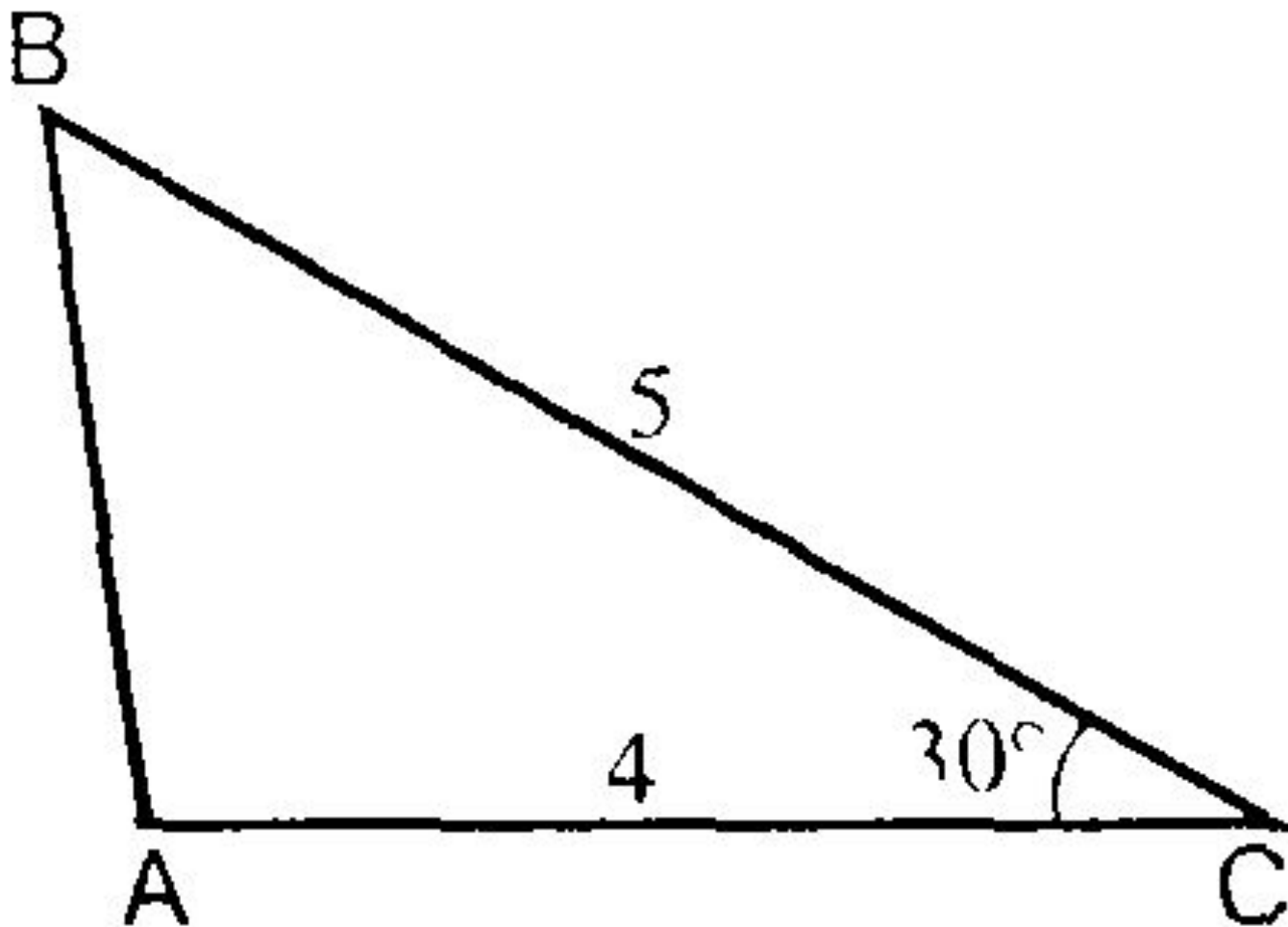
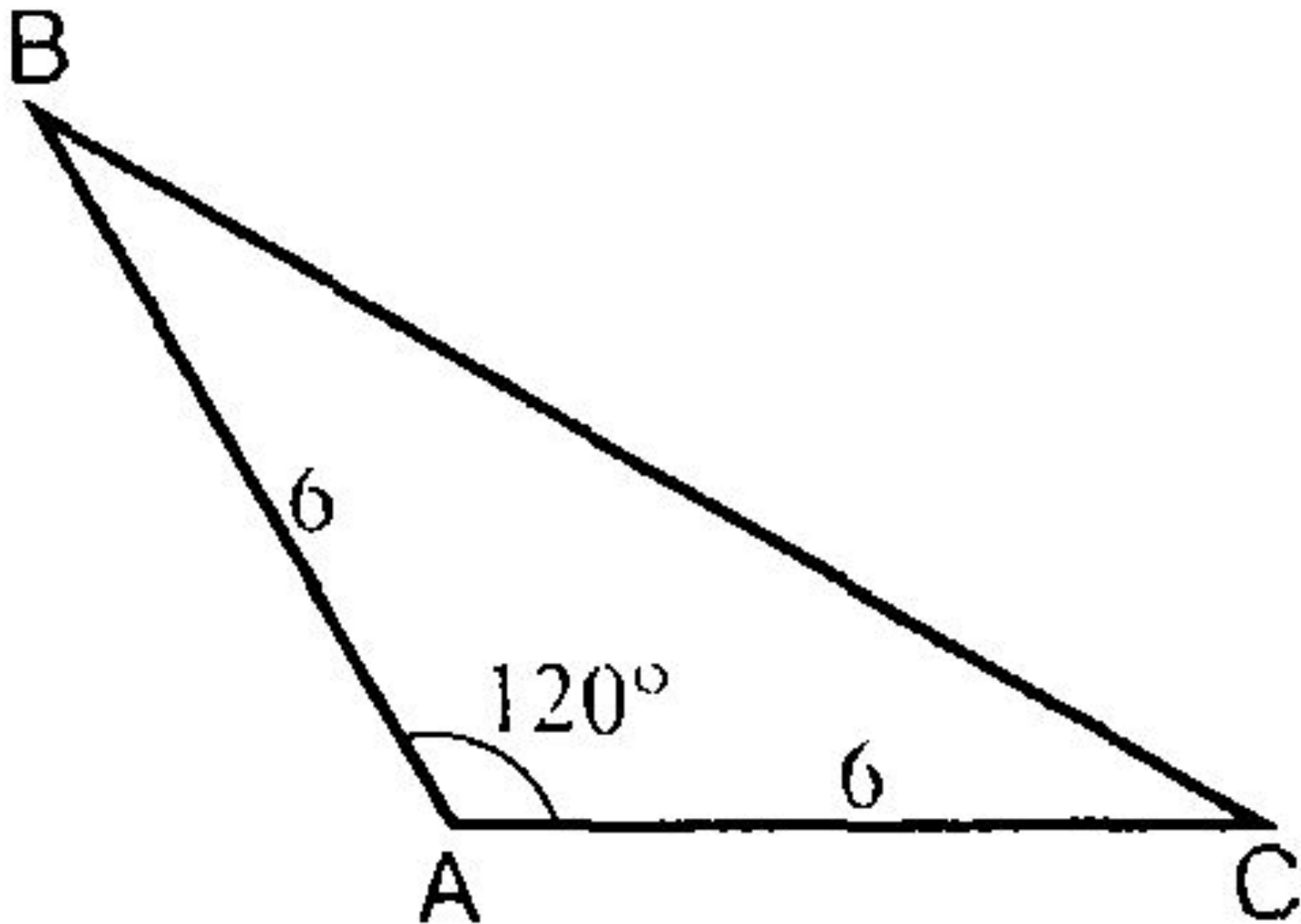


Решение треугольников

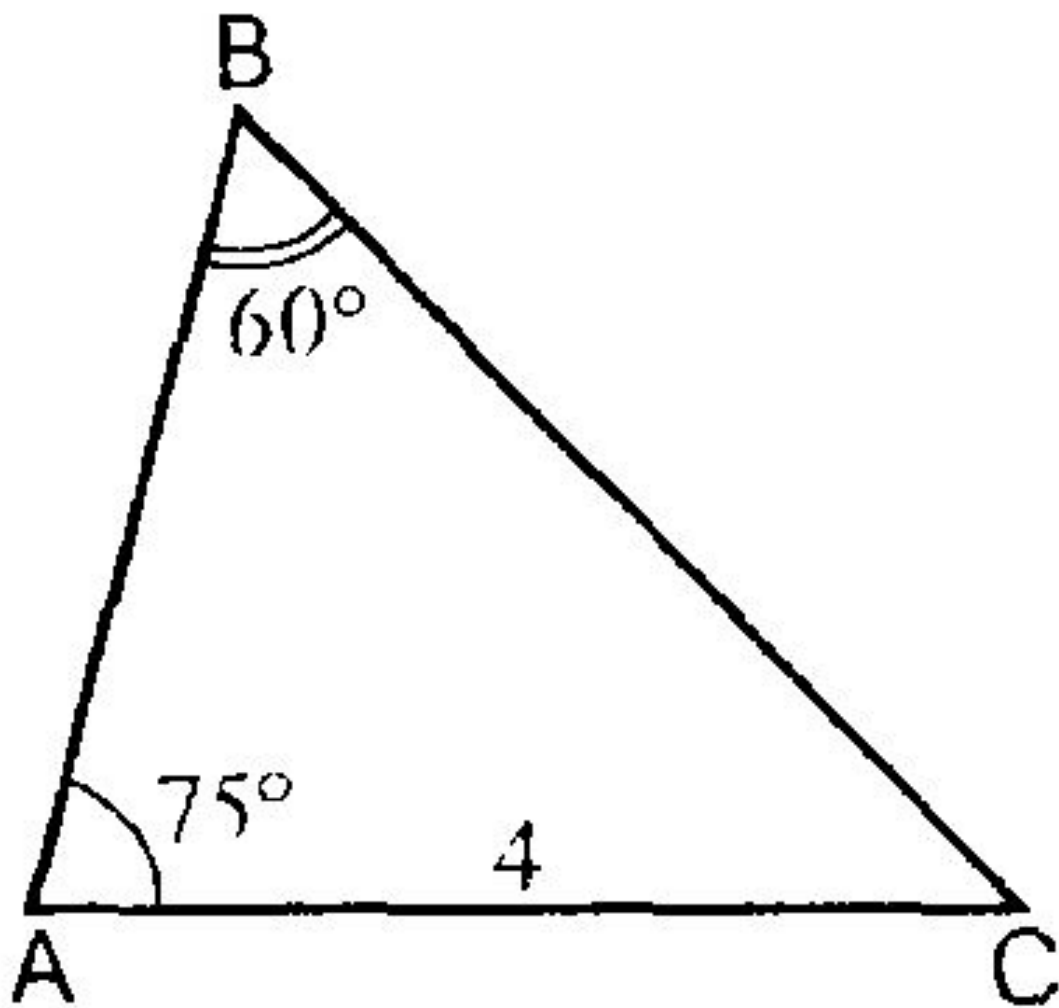




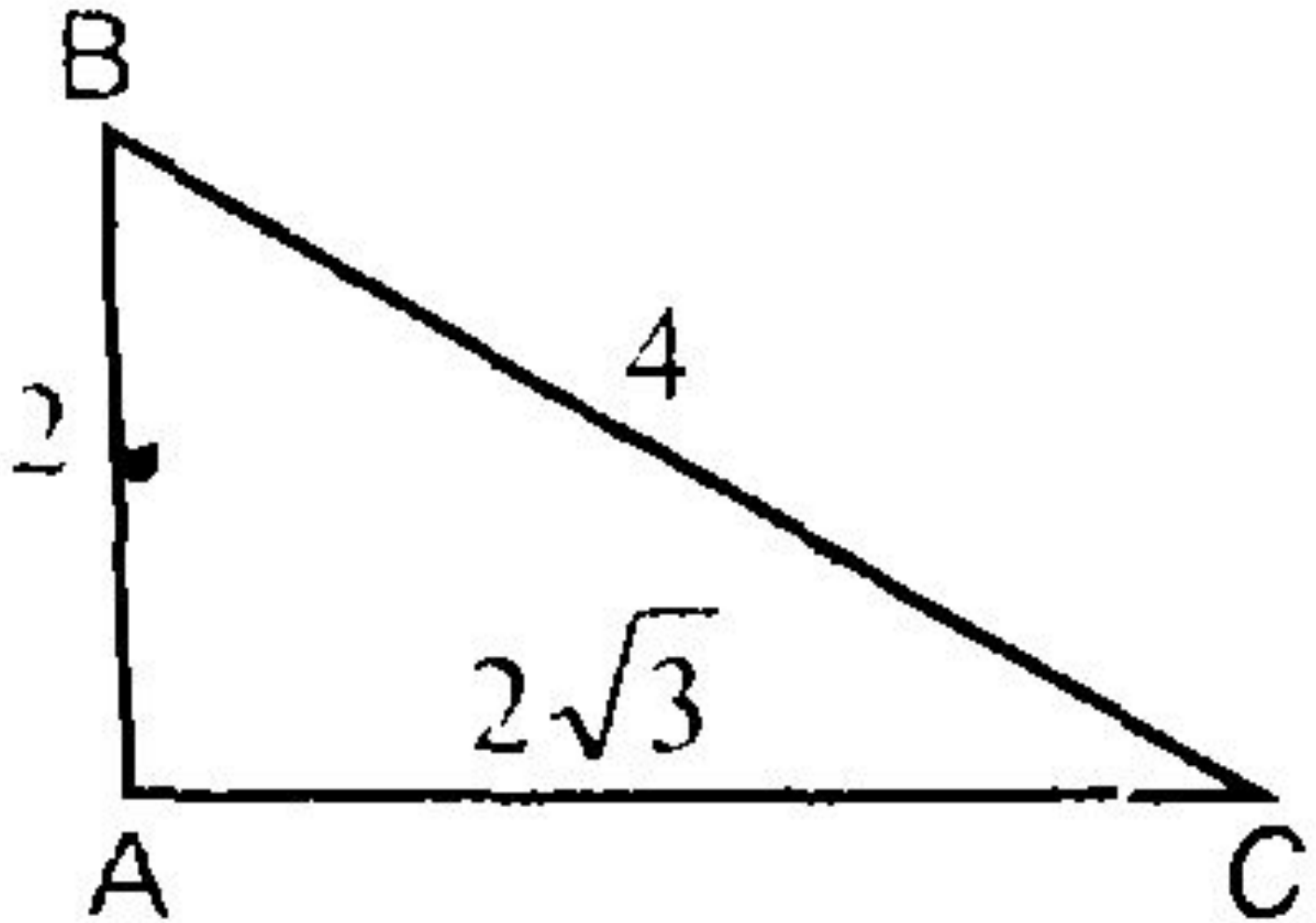
Найти: AB .



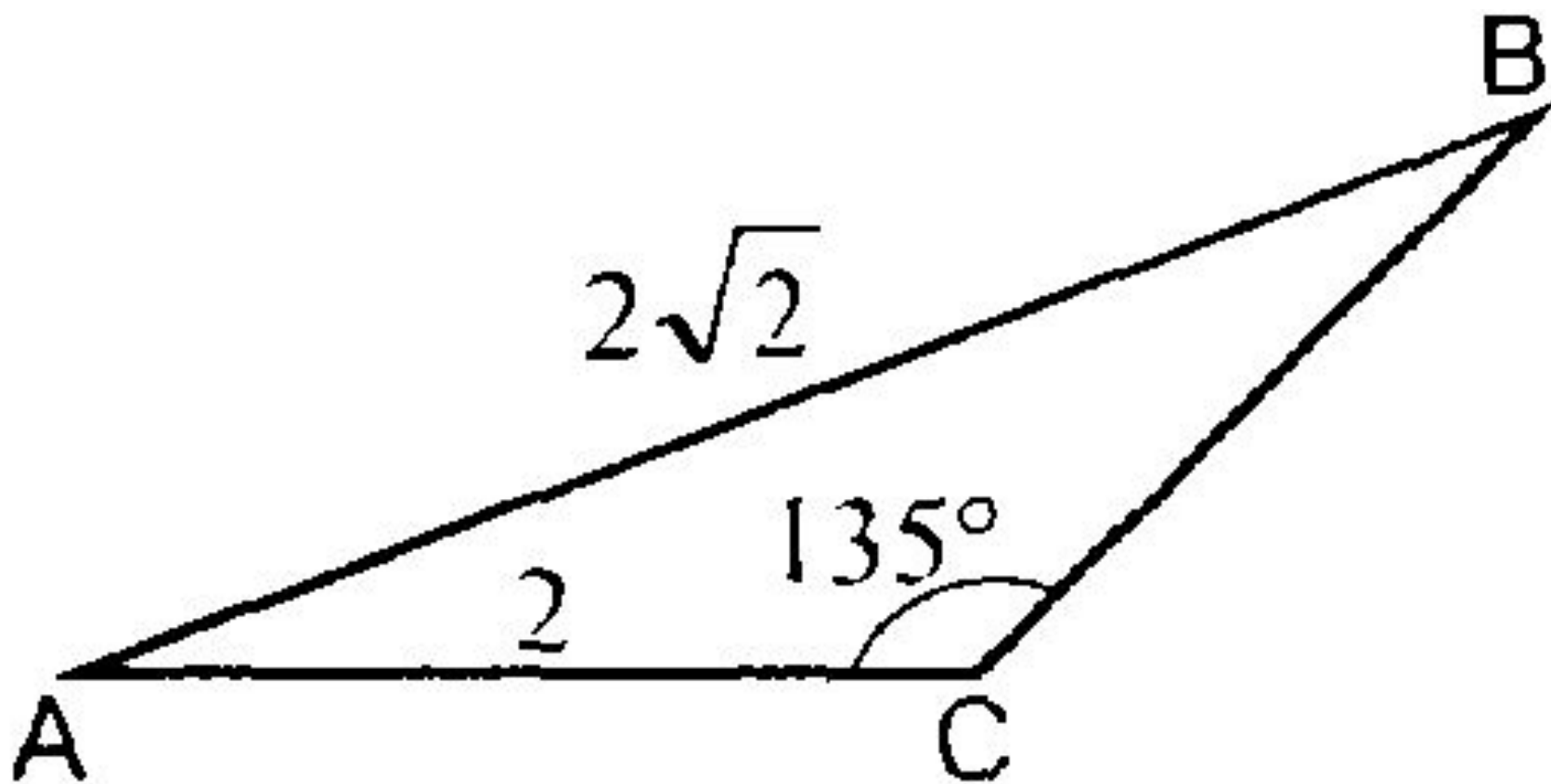
Найти: BC .



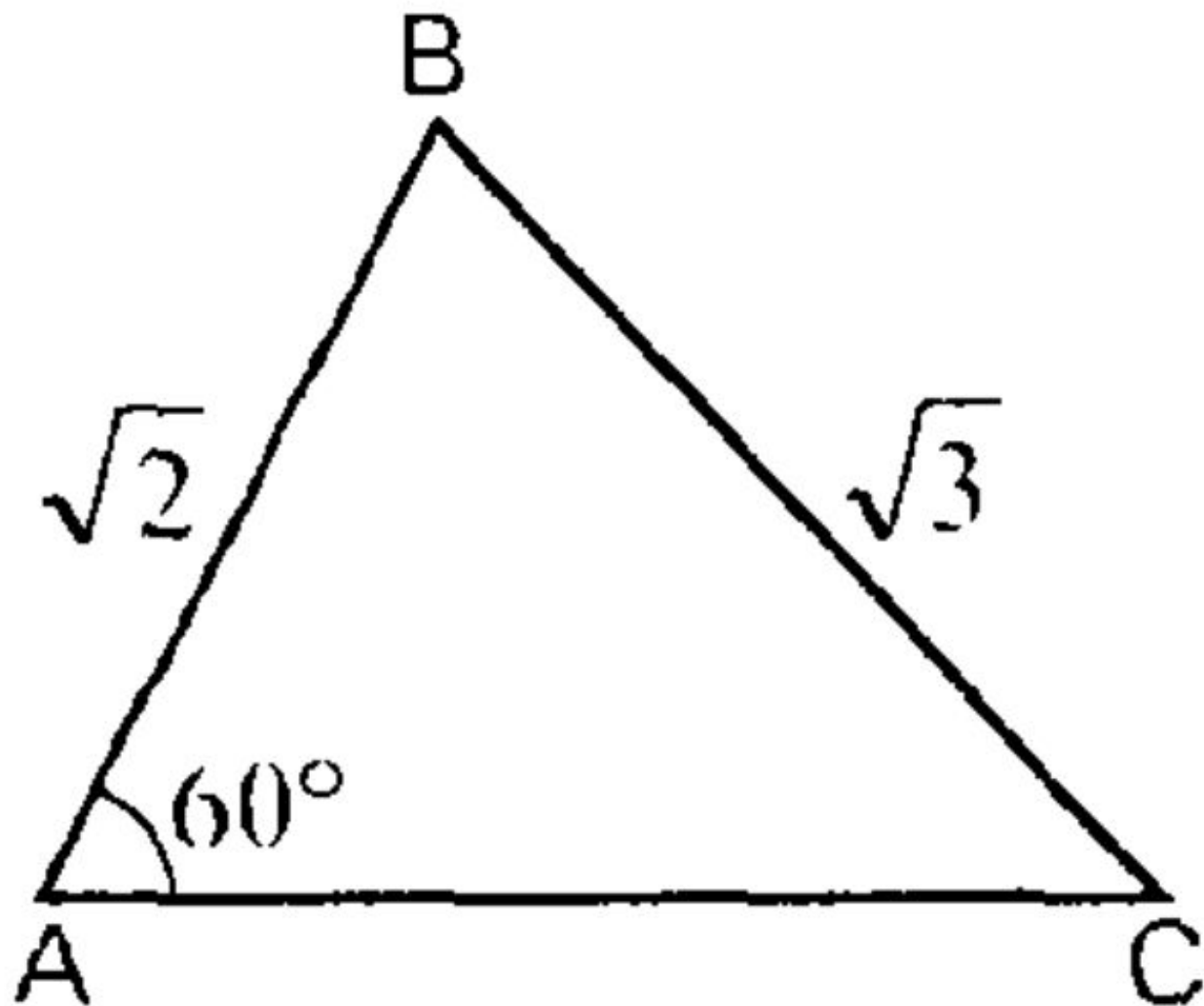
Найти: AB.



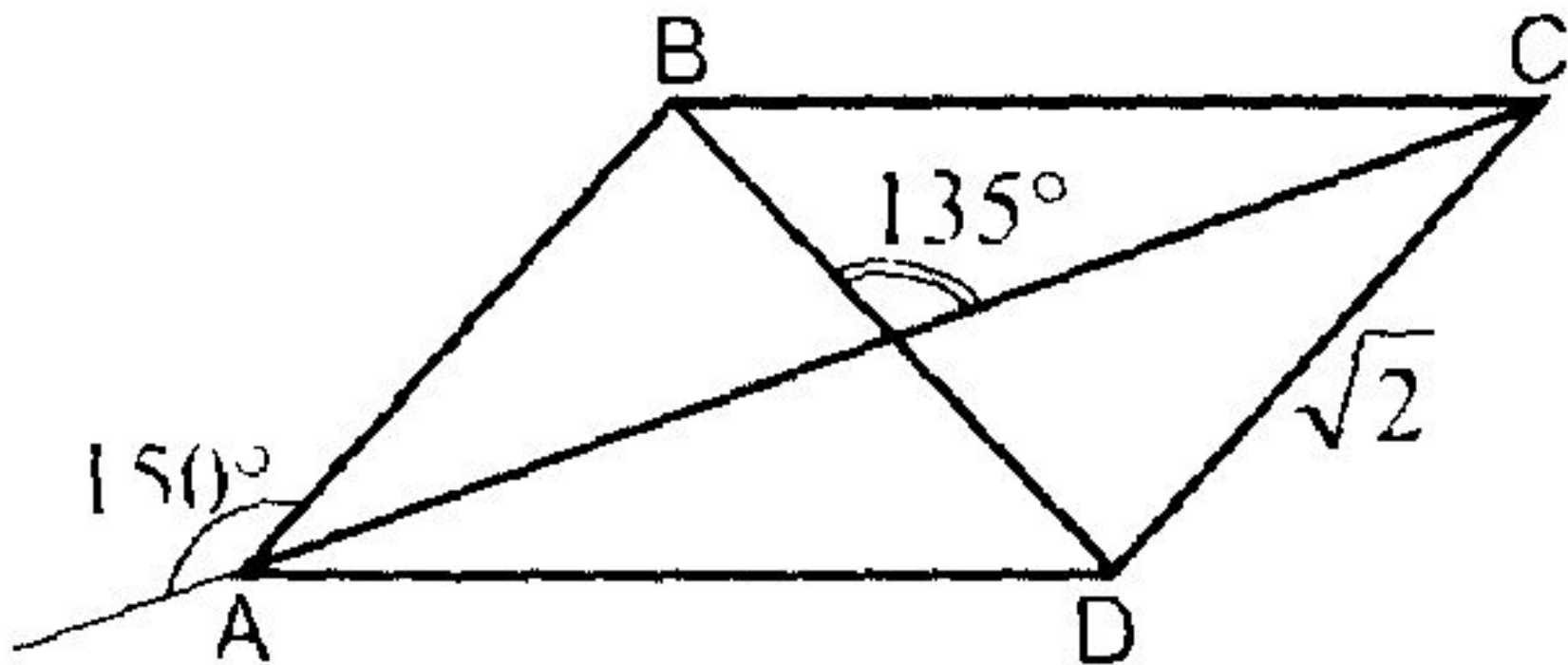
Найти: $\angle B$.



Найти: $\angle A$.

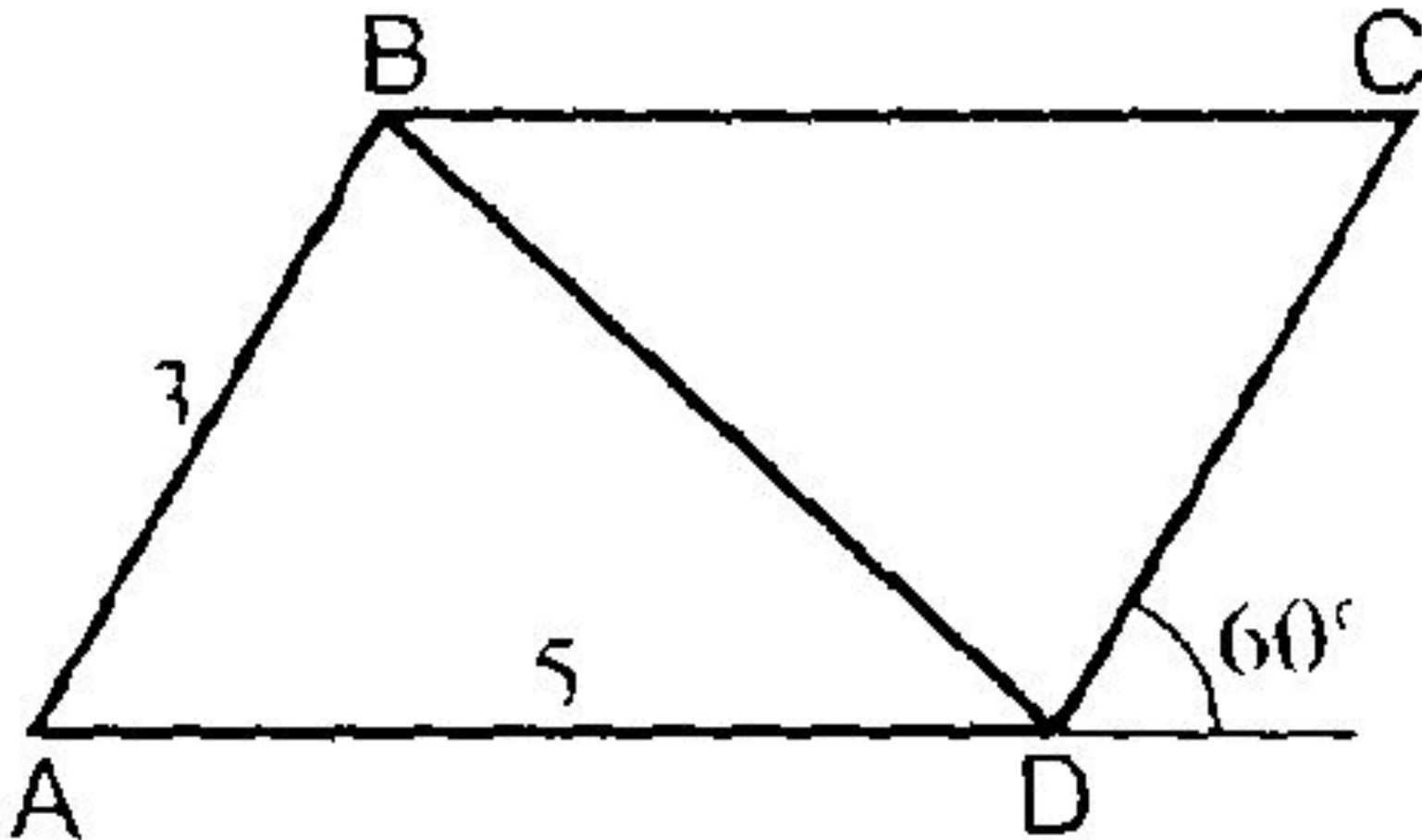


Найти: $\angle B$.



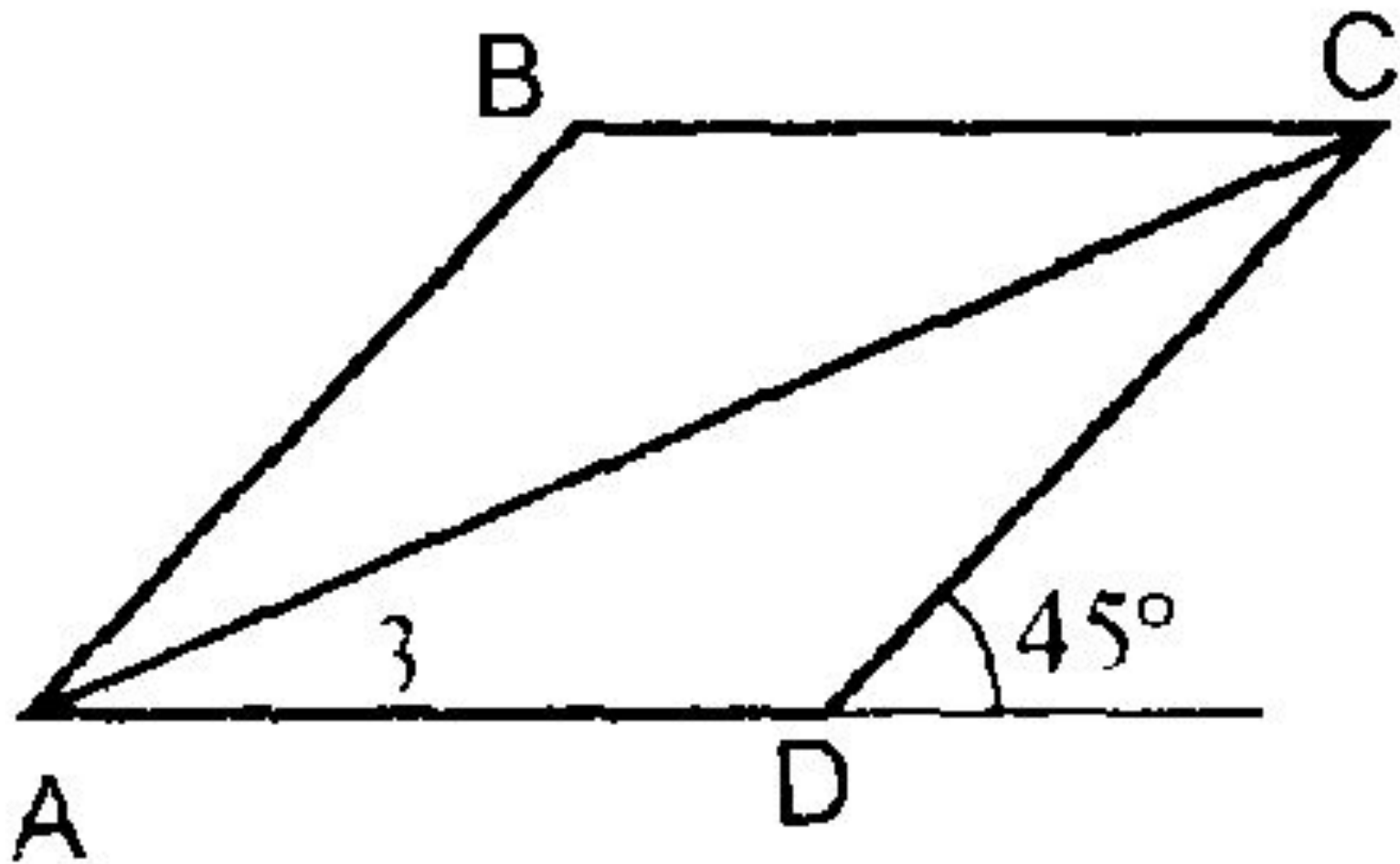
$ABCD$ – параллелограмм.

Найти: BD .



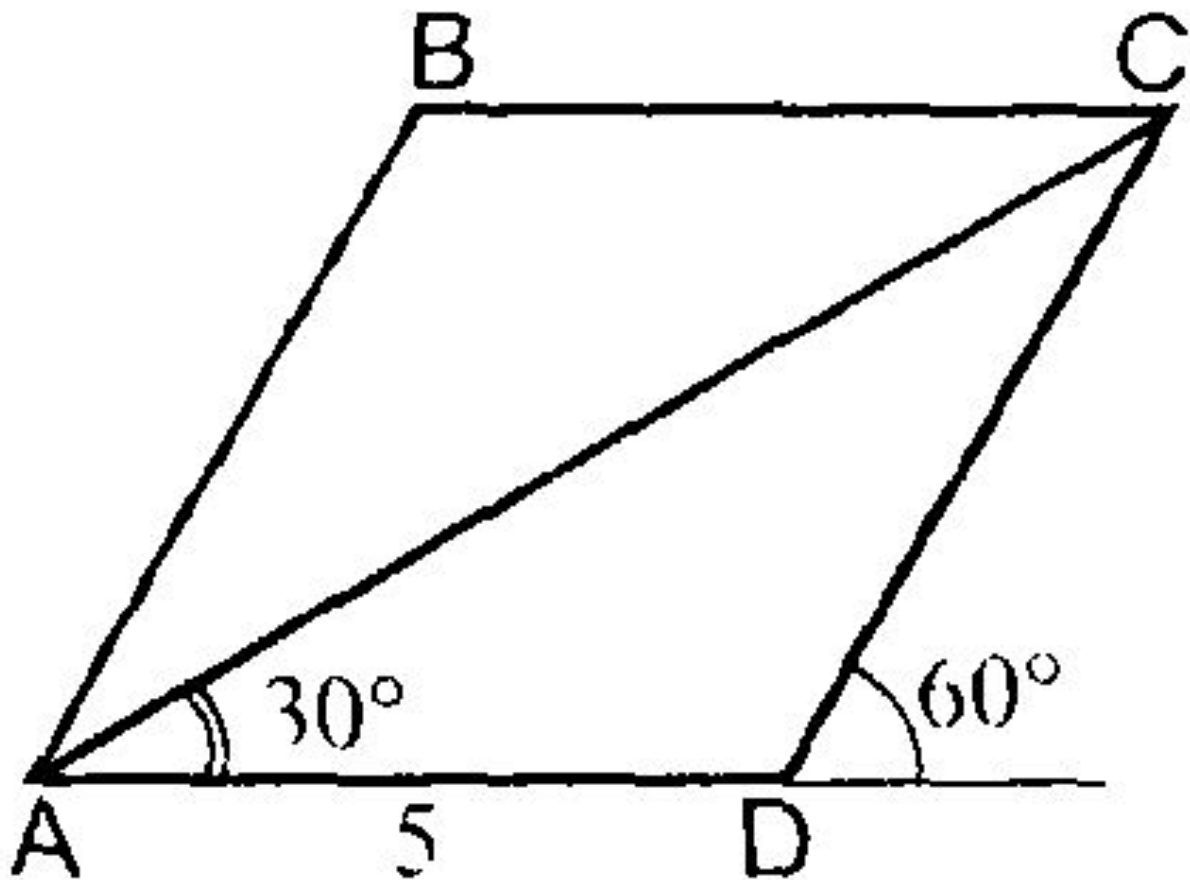
$ABCD$ – параллелограмм.

Найти: BD .



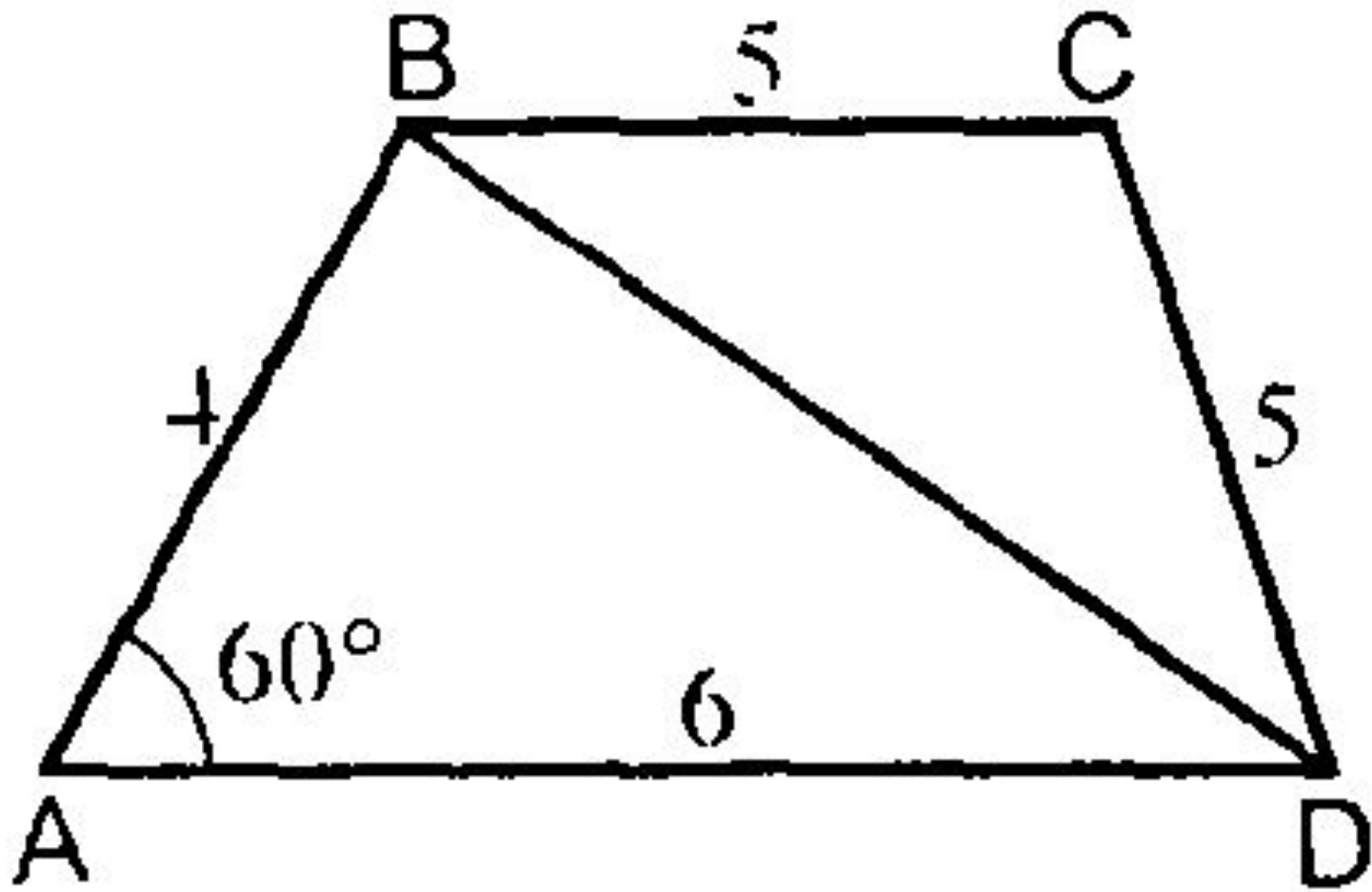
ABCD – ромб.

Найти: AC.

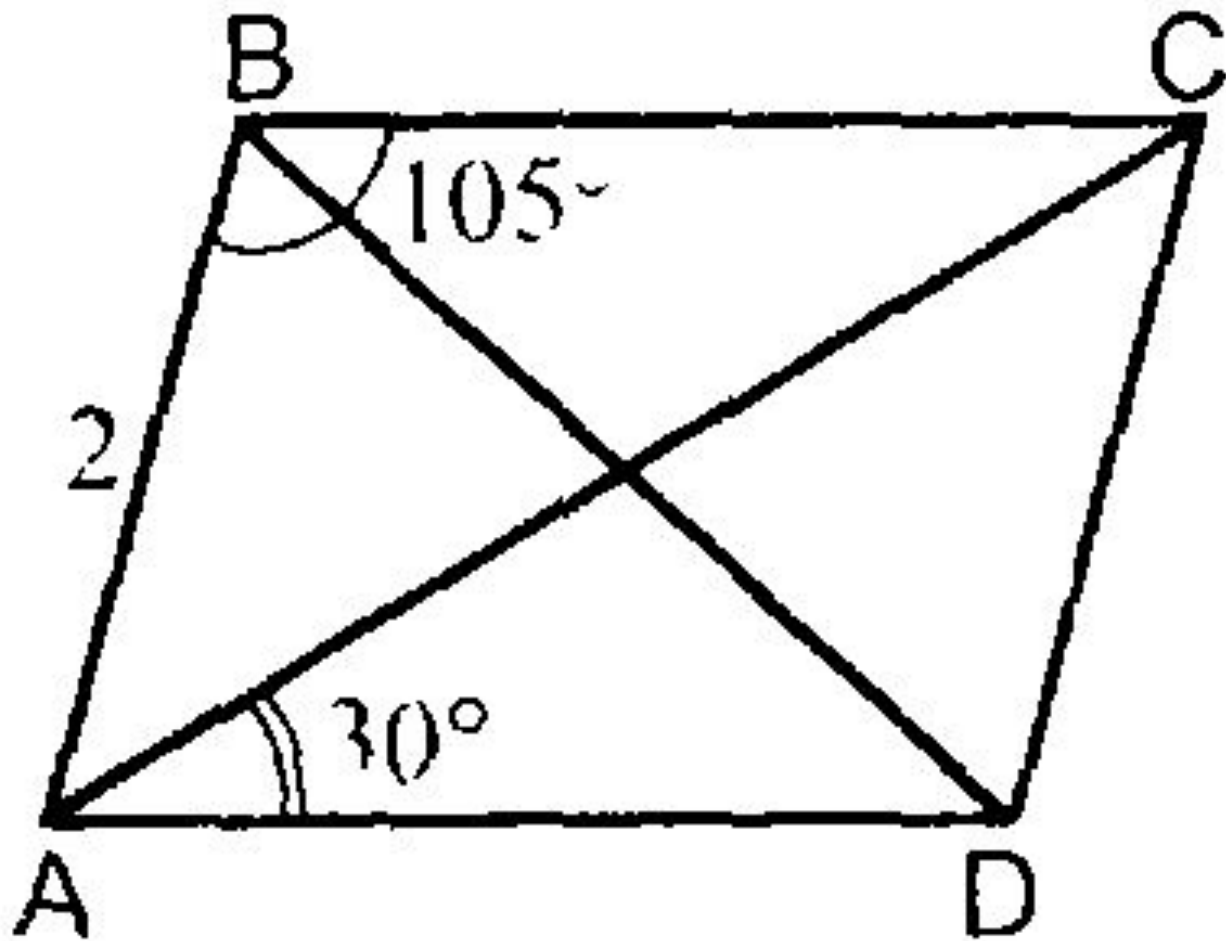


$ABCD$ – параллелограмм.

Найти: AC .



Найти: $\angle C$.



$ABCD$ – параллелограмм.

Найти: BC .