

ООО «ВР-Пласт» завод «Стандарт Проф»



*профильные изделия из
термопластов и резин*

Производство термоэластопластов



Задачи уплотнителей

Уплотнители выполняют несколько задач одновременно

1. Служат барьером против уличного шума
2. Защищают от проникновения влаги
3. Усиливают герметичность всей оконной конструкции

Виды уплотнителей

В функциональном плане все уплотнители (*притвора, штапика и стеклопакета*) делятся на:

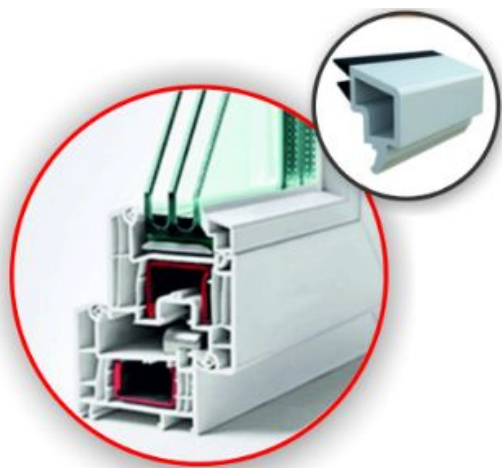
1. статические - такое уплотнение должно быть более прочным, стойким к внешнему воздействию, не растрескиваться.
2. динамические - обязаны обладать высокой гибкостью, так называемой памятью формы.



Уплотнители под штапик

Штапик – это пластиковый элемент рамы, удлиненная рейка, которая держит и крепит стеклопакет в раме окна.

Чаще всего уплотнитель под штапик extrudруется сразу с профилем.



Скошенный штапик



Округлый штапик



Фигурный штапик

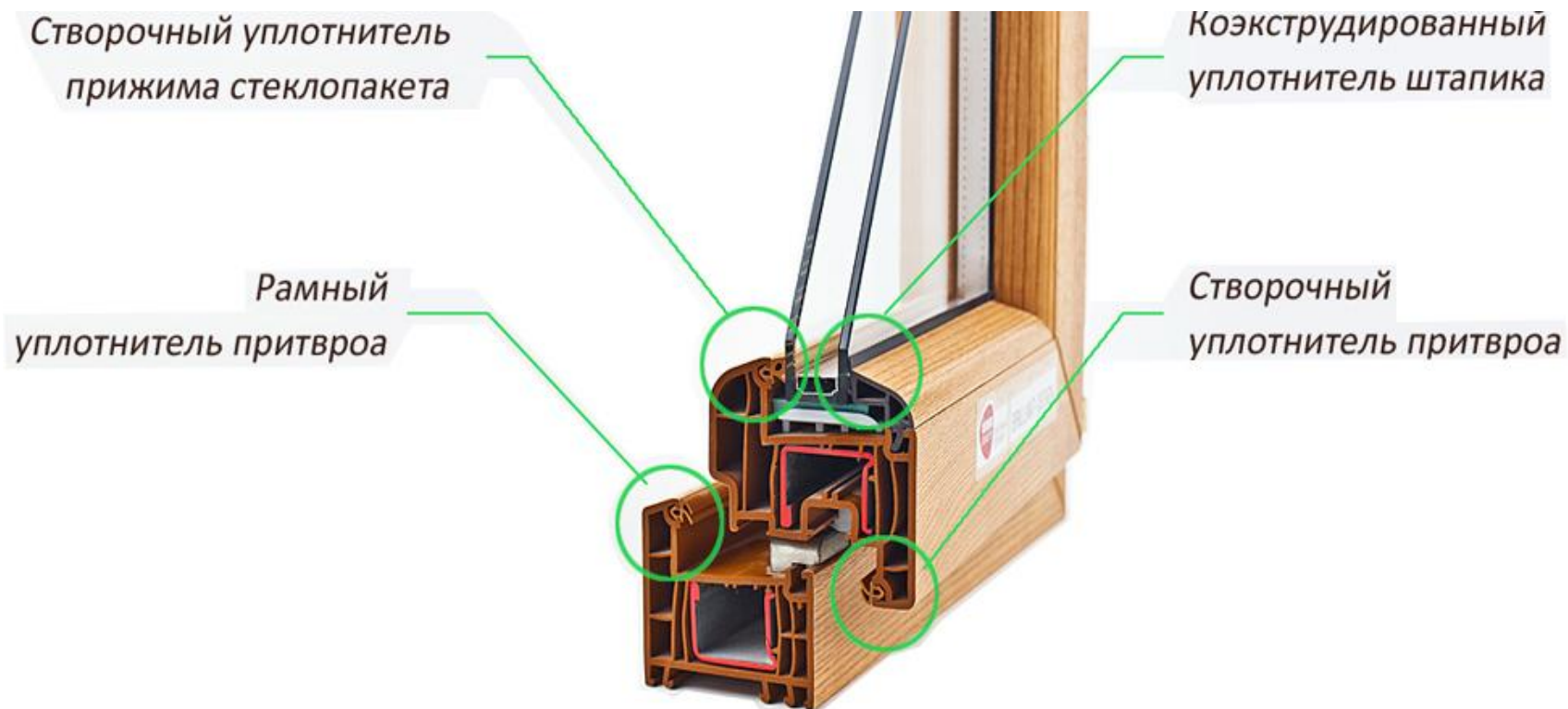
Уплотнители КВЕ-подобные

Притворные:
КВЕ-227
КВЕ-228

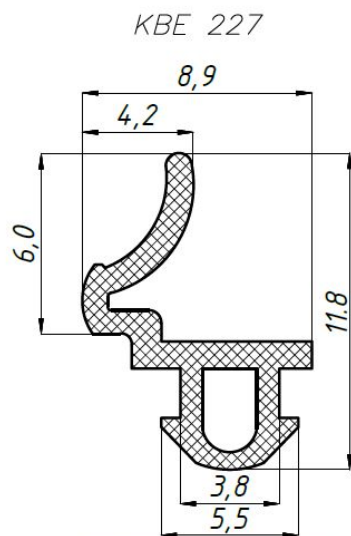
Уплотнители под стеклопакет:
КВЕ-254
КВЕ-255

Универсальный:

КВЕ-229

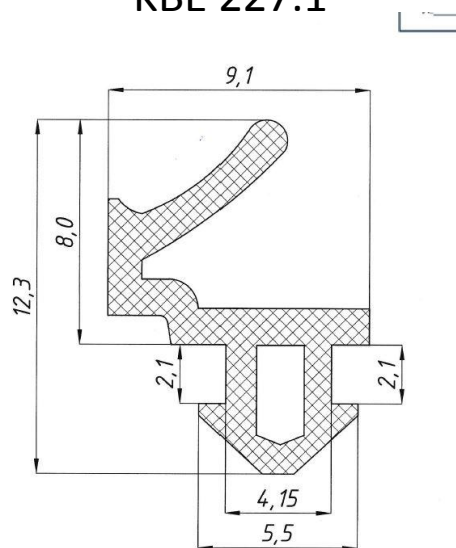


KBE-227



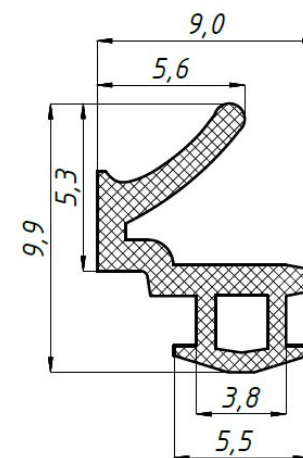
30 г

KBE 227.1



35,5 г

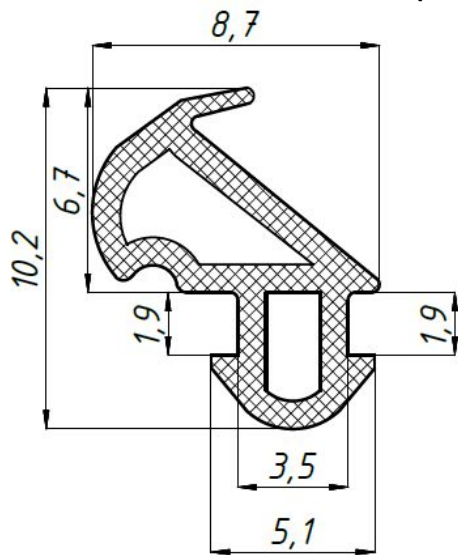
KBE 227.3



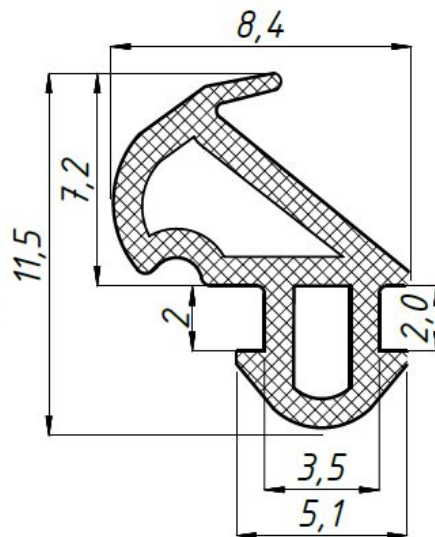
30 г

КВЕ-228

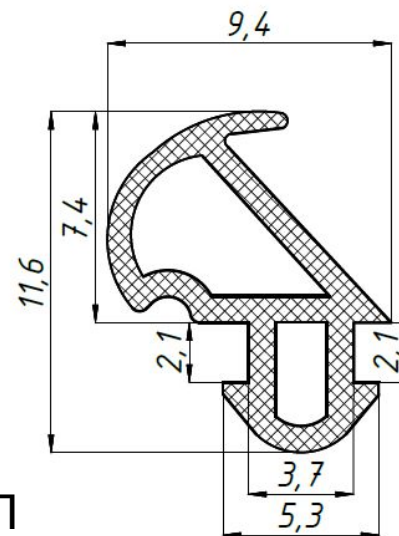
СТП 665 (КВЕ 228) (32,4)



КВЕ 228.1 (32,3)

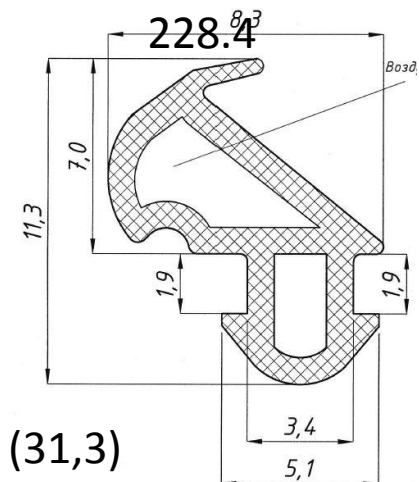


КВЕ 228.3 (36)



КВЕ

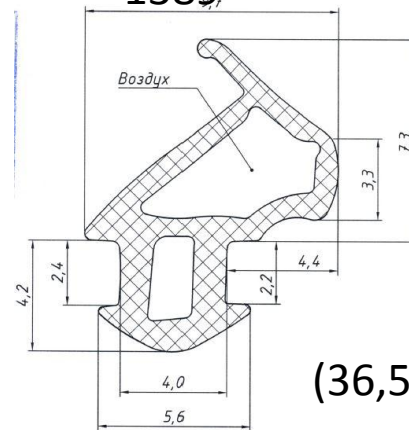
228.4



(31,3)

СТП

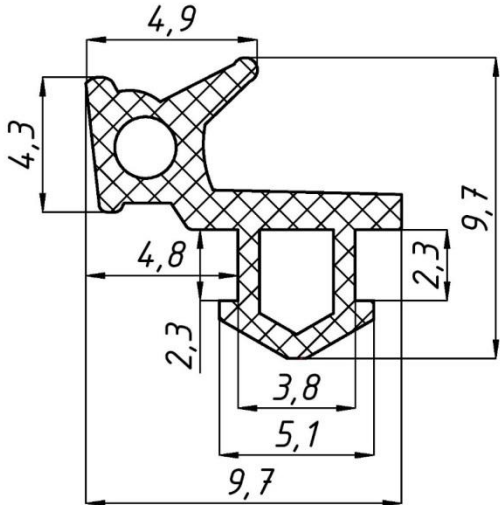
1389



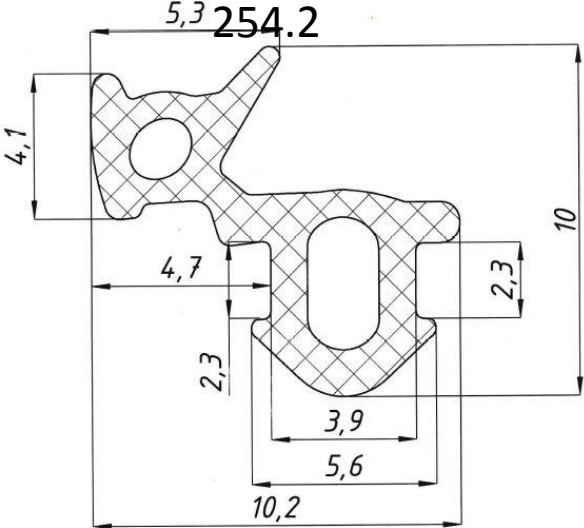
(36,5)

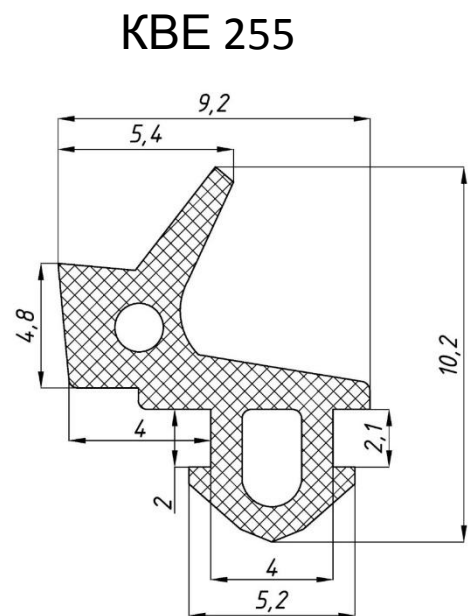
KBE-254

KBE 254 (37,1)

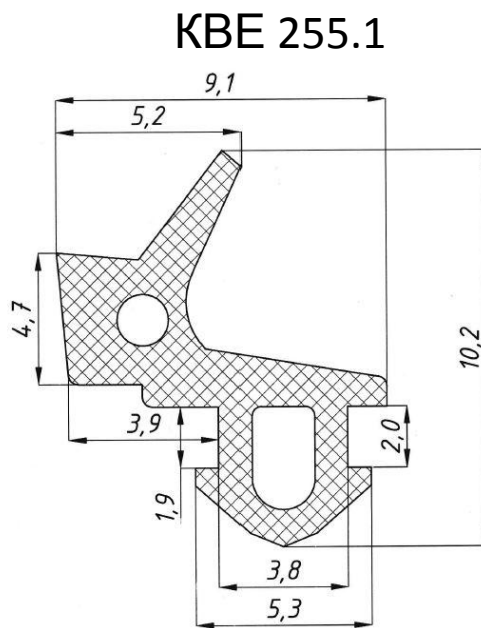


KBE (40,8)

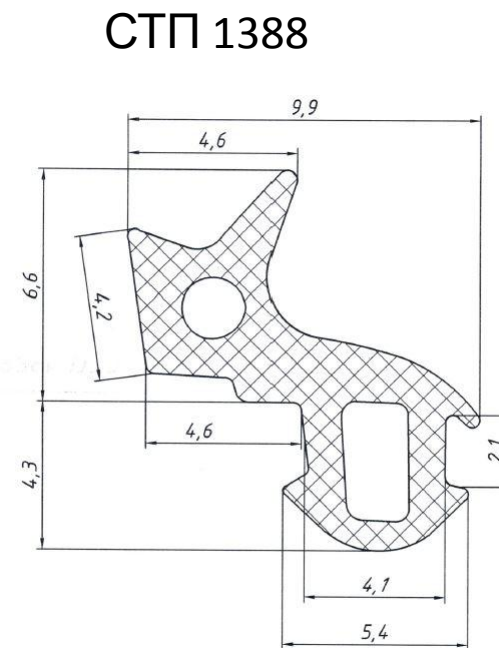




(39,1)



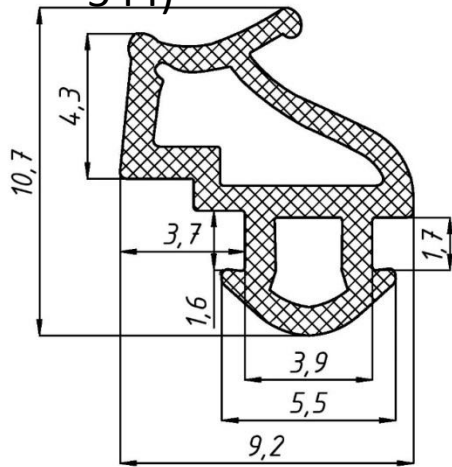
(38)



(42)

КВЕ-229

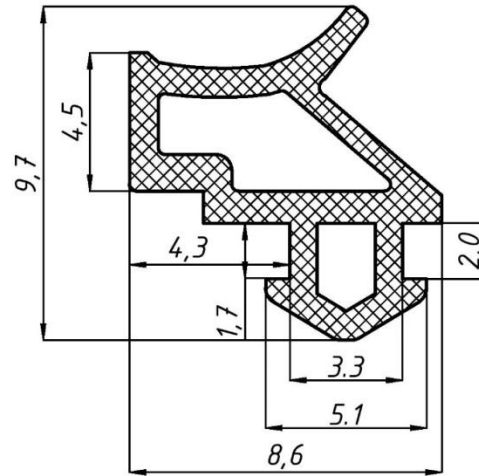
КВЕ 229 (СТП
544)



(33,2)



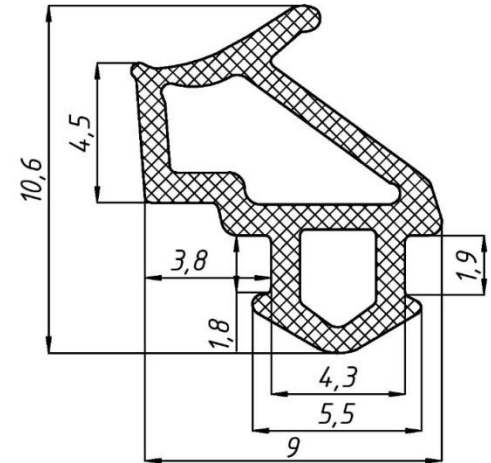
КВЕ 229.1



(34)



КВЕ 229.6



(36,4)

