



# INDUSTRY

Системы безопасности  
и эксплуатации кровли  
для промышленного и  
гражданского  
строительства

INDUSTRY

BORGE

БЕЗОПАСНАЯ КРОВЛЯ

# Содержание

1. О компании Борге
2. Обзор продукции INDUSTRY
3. Особенности применения и преимущества
4. Наша поддержка
5. Контакты

**INDUSTRY**

**BORGE**

БЕЗОПАСНАЯ КРОВЛЯ



# Проект INDUSTRY



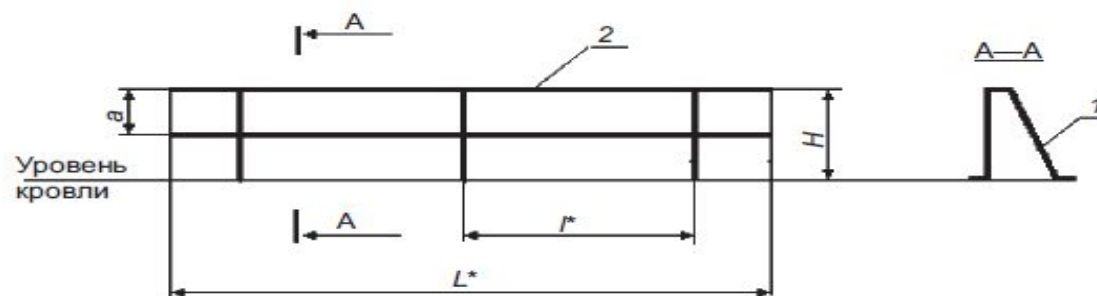
# Регламентирующие документы

- ГОСТ Р 53254-2009 «Техника пожарная. Лестницы пожарные наружные стационарные. Ограждения кровли. Общие технические требования. Методы испытаний»
- ГОСТ 25772-83 «Ограждения лестниц, балконов и крыш стальные»
- СП 17.13330.2011 «КРОВЛИ» Актуализированная редакция СНиП 2.26.76
- СП 56.13330.2011 «Производственные здания»
- СП 55.13330.2011 «Дома жилые одноквартирные»
- СП 54.13330.2011 «Здания жилые многоквартирные»
- СП 118.13330.2012 «Общественные здания и сооружения»
- СП 1.13130.2009 Системы противопожарной защиты. Эвакуационные пути и выходы.
- СНиП 21-01-97 Пожарная безопасность зданий и сооружений

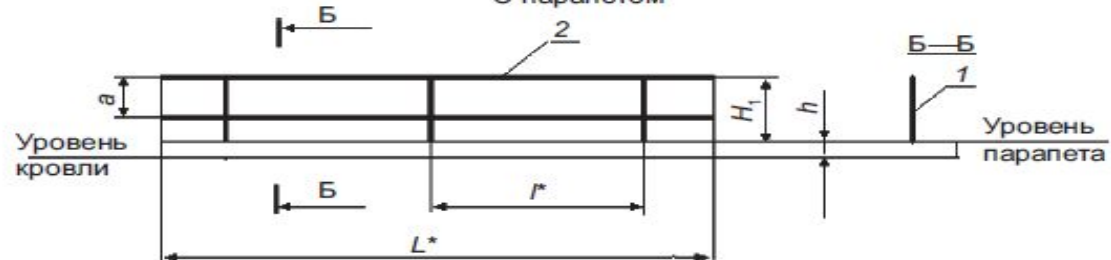
Приложение Г  
(обязательное)

Элементы ограждений крыши

Без парапета



С парапетом



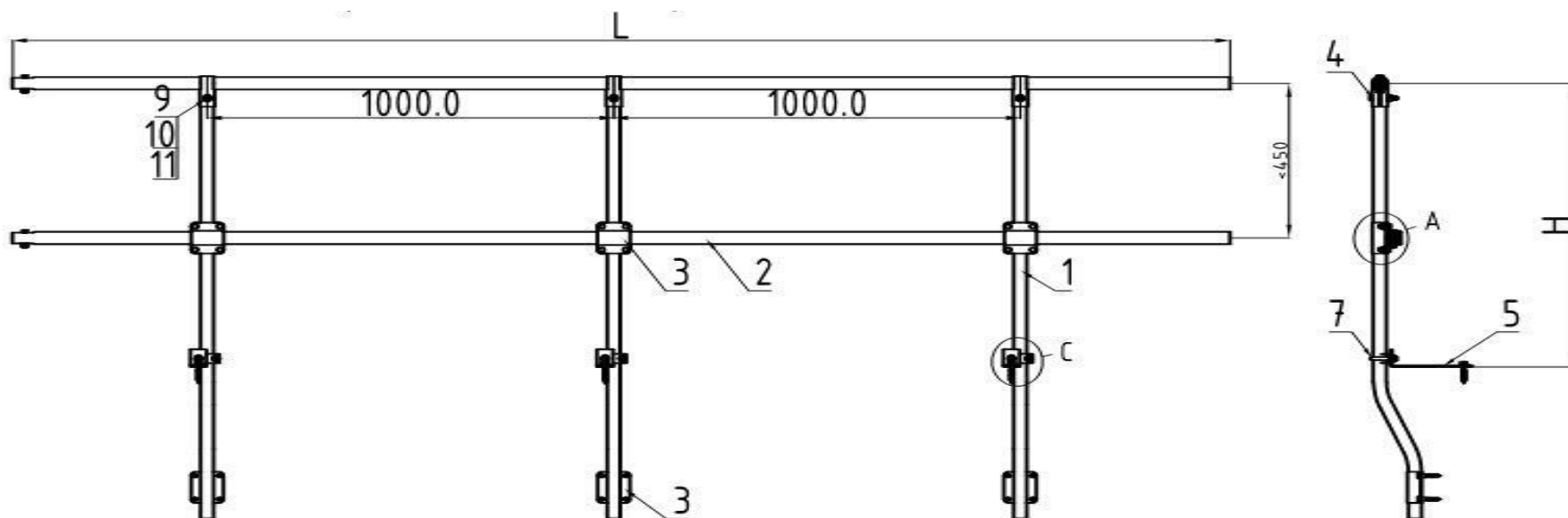
1 — вертикальный ограждающий элемент; 2 — горизонтальный ограждающий элемент

Рисунок Г.1 — Ограждения крыши

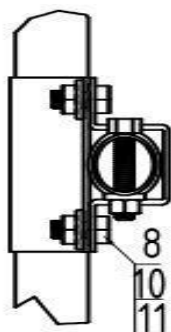
Таблица Г.1

$a$ , мм, не более	$H$ , мм, не менее	$H_1$ , мм, не менее
300	600	$H_1 = 600 - h$

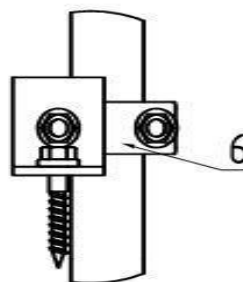




A (1:2)



C (1:2)



1. Опора ограждения парапетного
2. Труба ограждения
3. Кронштейн шляпный
4. Кронштейн верхний скобообразный
5. Кронштейн парапетный
6. Кронштейн хомута
7. Хомут
8. Болт M8x20 DIN 933
9. Болт M8x50 DIN 933
10. Гайка M8 DIN 934

**INDUSTRY**

**BORGE**

БЕЗОПАСНАЯ КРОВЛЯ



**INDUSTRY**

**BORGE**

БЕЗОПАСНАЯ КРОВЛЯ

## Вертикальные пожарные лестницы П1-1 и П1-2

ГОСТ Р **53254-2009** «Техника пожарная. Лестницы пожарные наружные стационарные. Ограждения кровли. Общие технические требования. Методы испытаний»

Пожарные наружные лестницы

П1 — вертикальная лестница

П2 — маршевая лестница

Вертикальные лестницы

П1-1 — без ограждения (высота до 6 м)

П1-2 — с ограждением (высота более 6 м)

**INDUSTRY**

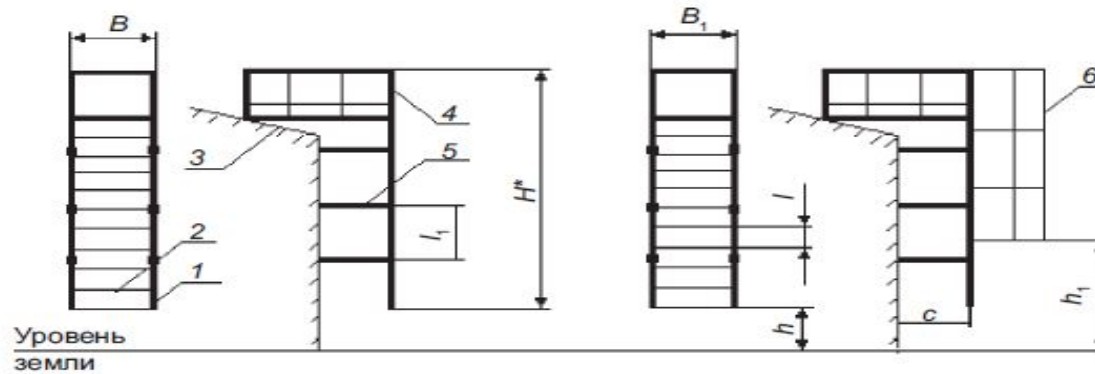
**BORGE**

БЕЗОПАСНАЯ КРОВЛЯ



**Приложение Б  
(обязательное)**

**Элементы вертикальных лестниц**

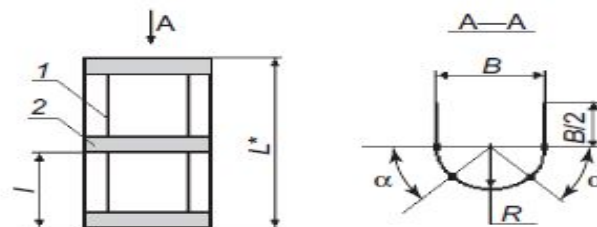


1 — тетива; 2 — ступень; 3 — кровля; 4 — площадка; 5 — балка; 6 — ограждение

Рисунок Б.1 — Вертикальные лестницы

Таблица Б.1

Тип лестницы	$l$ , мм, не более	$l_1$ , мм, не более	$h$ , мм, не более	$h_1$ , мм, не более	$B$ , мм, не менее	$B_1$ , мм, не менее	$c$ , мм, не менее
П1-1	350	3500	1500	—	600	—	300
П1-2	350	3500	1500	2500	—	800	300



1 — вертикальный ограждающий элемент; 2 — горизонтальный ограждающий элемент

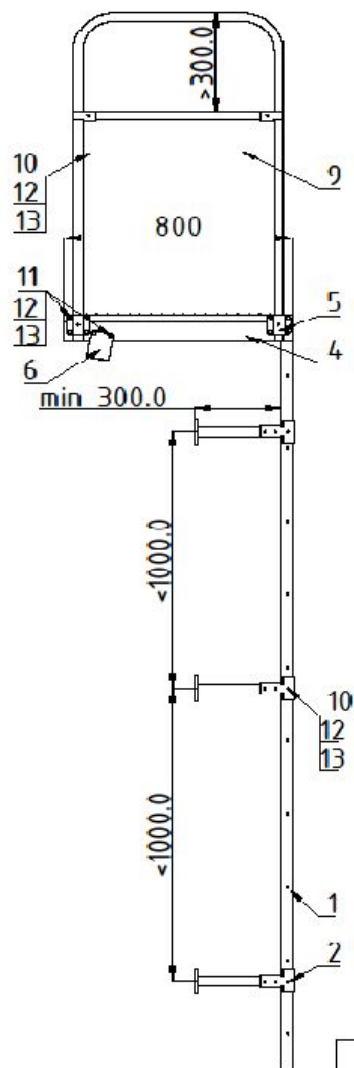
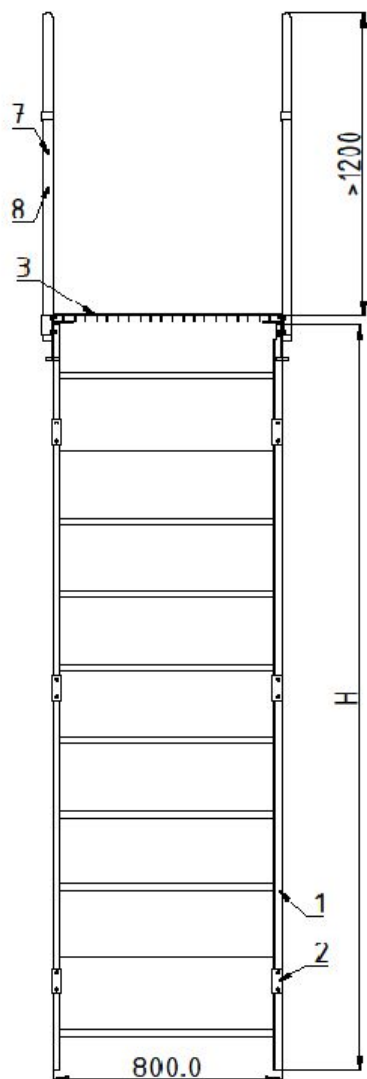
Рисунок Б.2 — Ограждения вертикальных лестниц

Таблица Б.2

$l$ , мм, не более	$B$ , мм, не менее	$R$ , мм, не более	$\alpha$
500	800	400	45° — 60°

# Лестница пожарная BORGE П1-1 с переходной площадкой 800x800

66



1. Секция пожарной лестницы BORGE (арт. 08.101.30.08.00.000.0000)
2. Гтепной кронштейн BORGЕ для пожарной лестницы (арт. 08.104.03.00.00.000.0000)
3. Сварной решетчатый настил 800x800
4. Балка переходной площадки BORGЕ
5. Шляпный кронштейн BORGЕ
6. Кровельный кронштейн переходной площадки BORGЕ
7. Скобообразный кронштейн BORGЕ
8. Поручень переходной площадки BORGЕ 800 (Φ32x1.4)
9. Труба поручня переходной площадки BORGЕ (Φ32x1.4)
10. Болт M8x45 DIN 933
11. Болт M8x20 DIN 933
12. Гайка M8 DIN 934
13. Шайба 8 DIN 125

поз. 3-9 объединены в изделие  
 - Площадка переходная BORGЕ, 800\*800  
 (арт. 08.111.08.08.12.000.0000)

СИСТЕМЫ БЕЗОПАСНОСТИ КРОВЛИ

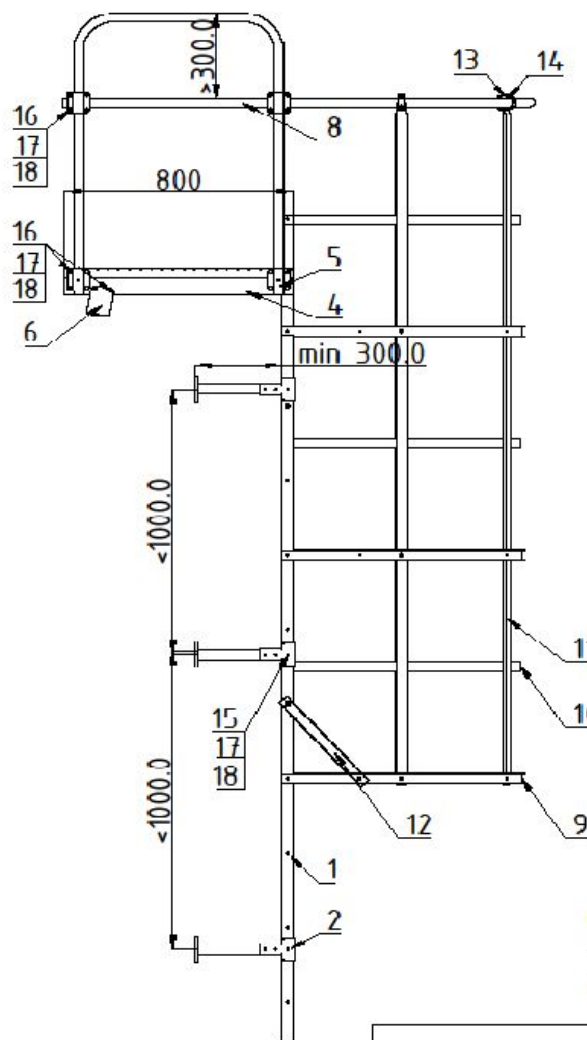
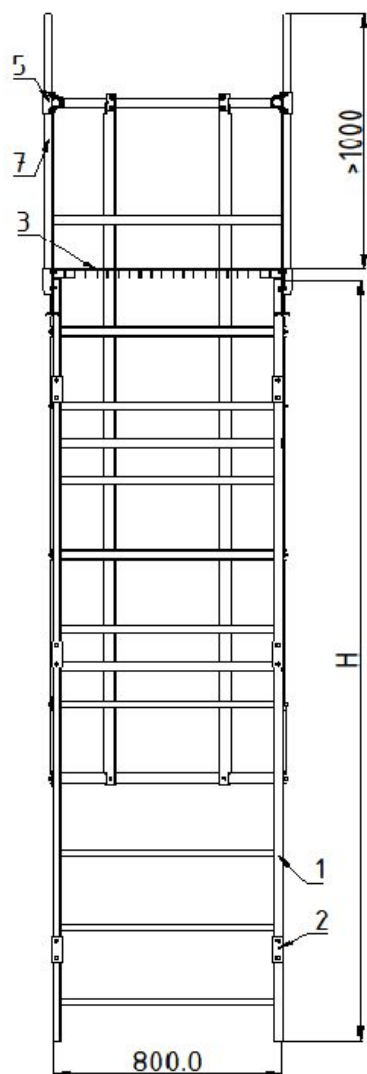
**BORGE**  
 БЕЗОПАСНАЯ КРОВЛЯ

**INDUSTRY**

**BORGE**

БЕЗОПАСНАЯ КРОВЛЯ

# Лестница пожарная BORGE П1-2 с переходной площадкой 800x800

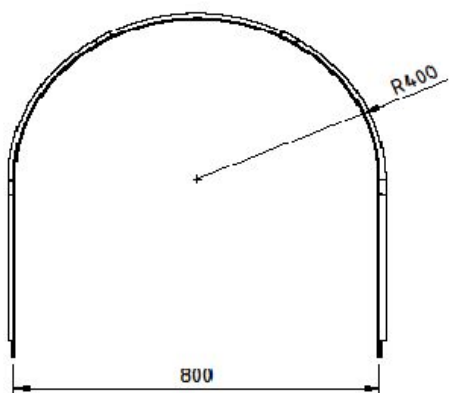
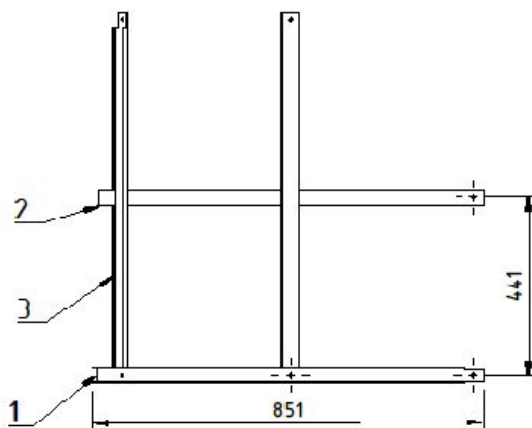
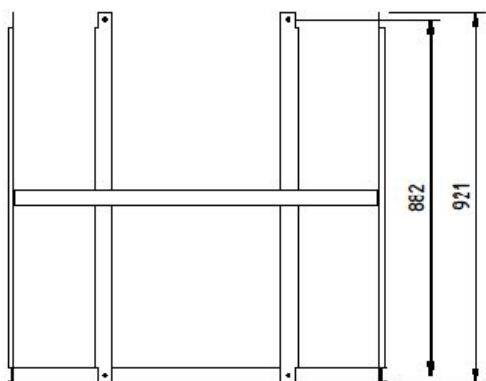


1. Секция пожарной лестницы BORGE (арт. 08.101.30.08.01.000.0000)
2. Стеновой кронштейн BORGE для пожарной лестницы (арт. 08.104.03.01.01.000.0000)
3. Сварной решетчатый настил 800x800
4. Балка переходной площадки BORG
5. Шляпный кронштейн BORGE
6. Кронштейн кровельный переходной площадки BORG
7. Поручень переходной площадки BORG (Ø32x1.4)
8. Обод переходной площадки BORGE 800 вертикального ограждения
9. Обод несущий вертикального ограждения пожарной лестницы BORGE
10. Обод дополнительный вертикального ограждения пожарной лестницы BORGE
11. Пластина доковая вертикального ограждения пожарной лестницы BORG
12. Ребро жесткости вертикального ограждения пожарной лестницы BORGE
13. Кронштейн хомута BORGE
14. Хомут
15. Болт M8x45 DIN 933
16. Болт M8x20 DIN 933
17. Гайка M8 DIN 934
18. Шайба 8 DIN 125

поз. 3-8 объединены в изделие  
 - Площадка переходная BORGE 800\*800,  
 с ободом (арт. 08.112.08.08.12.000.0000)

СИСТЕМЫ БЕЗОПАСНОСТИ КРОВЛИ





**Технические условия:**

1. Покрытие - Ц9. Порошковая краска - цвет RAL, RR

2. Острые кромки притупить

3. Неуказанные предельные отклонения по Н14, h14

\* Размер для справок

\*\* Болтовые соединения не показаны

					<i>08.102.08.08.09.000.0000</i>			
Изм	Лист	№ документа	Подпись	Дата	Верх. ограждение пожарной лестницы, секция 90 см	Лит	Масса	Масштаб
Разработал		Глухов		30.11				1:10
Проверил								
Т.Контроль						Лист	Листов	
И.Контроль утверждает		Десятин				<b>BORGE</b>		000 "Борге"
					<small>БЕЗПАСНА КРОВЛЯ</small>			

**INDUSTRY**

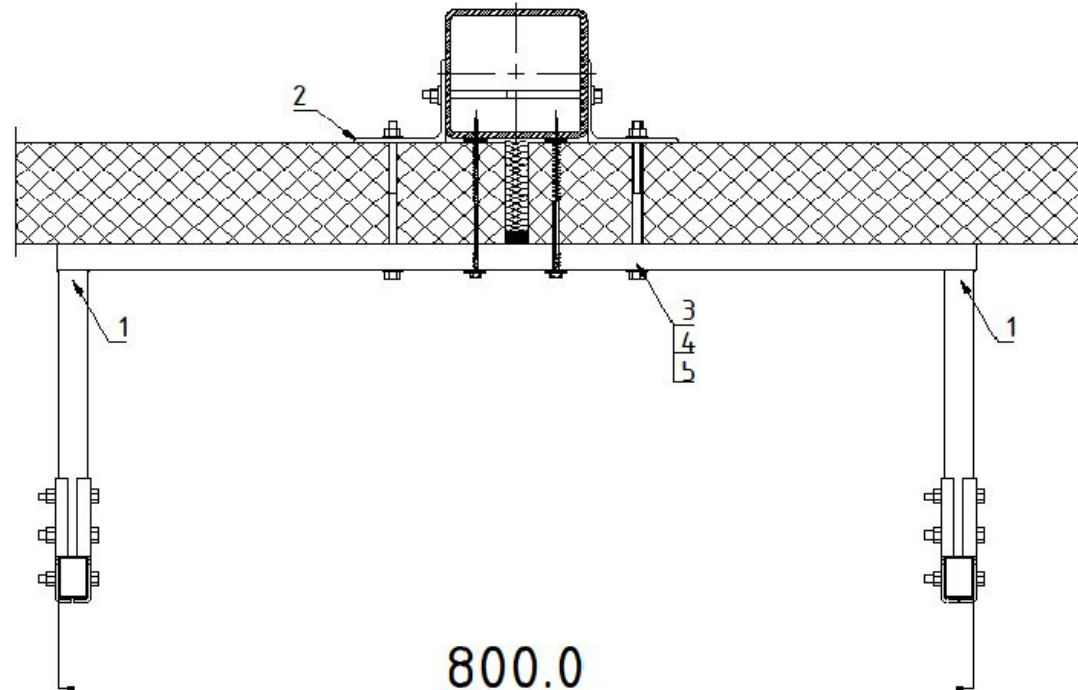
**BORGE**

БЕЗОПАСНАЯ КРОВЛЯ





# Узел крепления лестниц пожарных к стене из сэндвич-панелей на центральный кронштейн (Вид Сверху)



1. Центральный кронштейн BORGE для пожарной лестницы (Труба 40x25x1,5)
2. Уголок (размеры уточнить по месту)
3. Болт М8 или шпилька
4. Гайка М8 DIN 934
5. Шайба 8 DIN 125

СИСТЕМЫ БЕЗОПАСНОСТИ КРОВЛИ

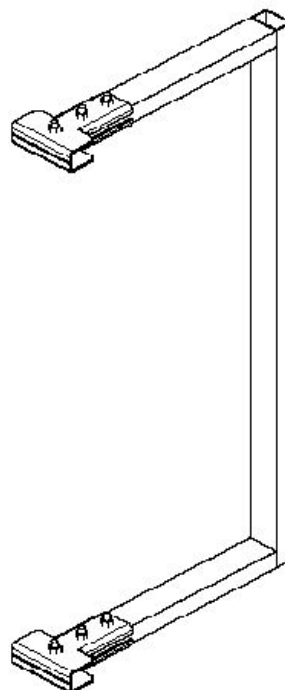
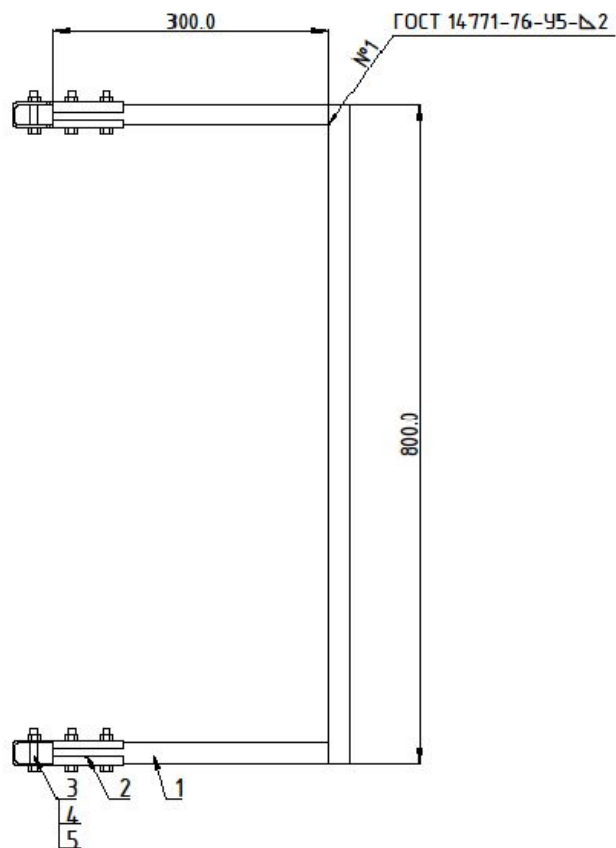
**BORGE**

БЕЗОПАСНАЯ КРОВЛЯ

**INDUSTRY**

**BORGE**

БЕЗОПАСНАЯ КРОВЛЯ



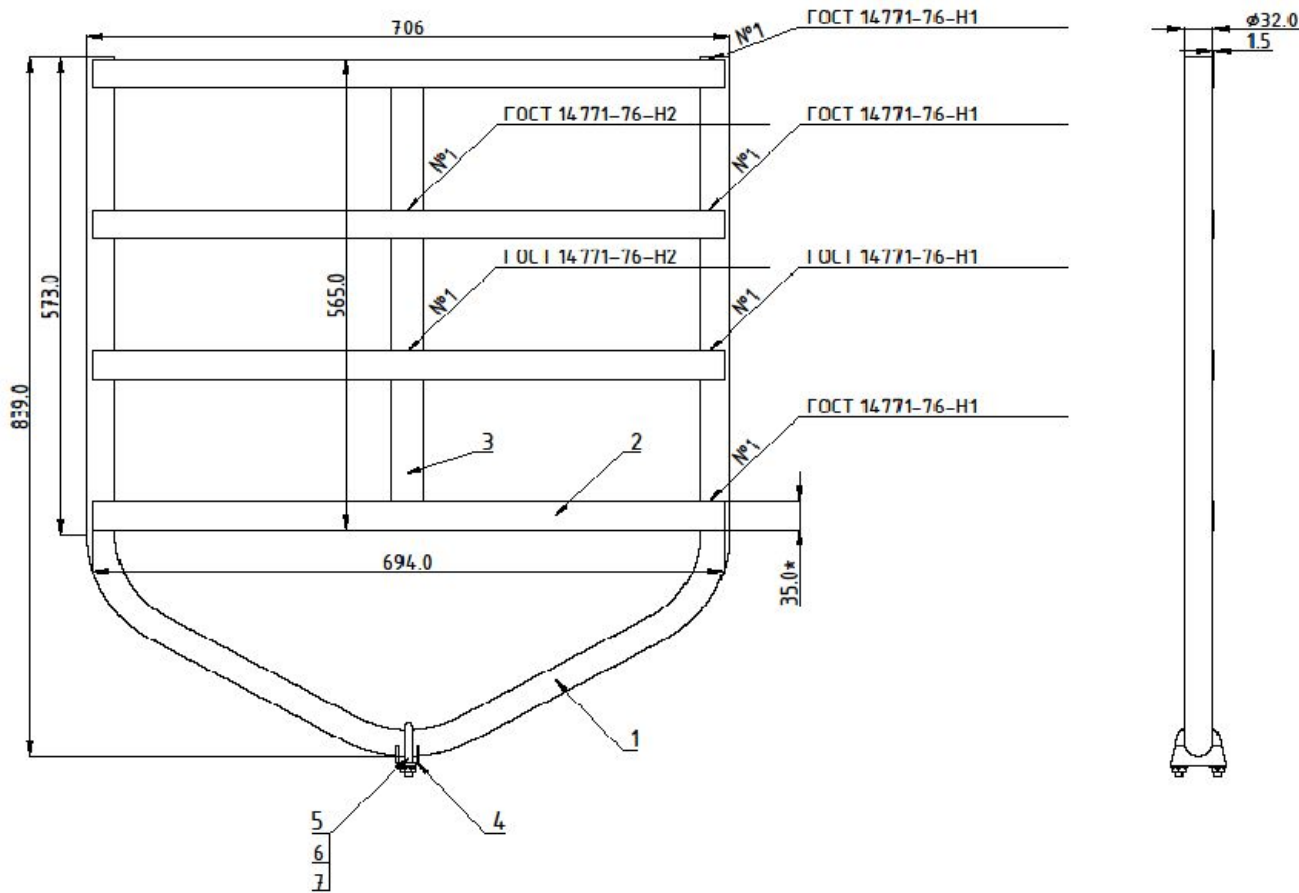
Технические условия:

1. Покрытие – Ц9. Порошковая краска – цвет RAL, RR
  2. Острые кромки притупить
  3. Неуказанные предельные отклонения по Н14, h14
- \* Размер для справок

Изм	Лист	№ документа	Подпись	Дата	Центральный кронштейн пожарной лестницы	Лист	Масштаб	Ма сштаб
Разработал		Глцхов						1:1
Проверил						Лист	Листов	
И.Л. контроль								
Н.К. контроль								
Утвержден		Дестун						000 "Борге"







**Технические условия:**

1. Покрытие – Ц9. Порошковая краска – цвет RAL, RR
  2. Острые кромки притупить
  3. Неуказанные предельные отклонения по Н14, h14
- \* Размер для справок

Изм	Лист	№ документа	Подпись	Дата	Устройство ограничения доступа BORGE для пожарной лестницы	Лит	Масса	Масштаб
Разработал	Глухов							1:1
Проберил						Лист	Листов	
Т.Контроль						000 "Борге"		
Н.Контроль								
Утвердил	Десятун							

**INDUSTRY**

**BORGE**

БЕЗОПАСНАЯ КРОВЛЯ



# Вертикальные пожарные лестницы П1-1 и П1-2

## преимущества и конструктивные особенности

- Поставляются в разобранном виде на евро поддонах, макс. длина деталей 3м
- Сборка на месте с помощью шуруповерта и гаечного ключа
- Не требуется подготовленный персонал, подробная инструкция
- Легкая, не требует подъемного крана
- Оцинкованная, окрашенная в любой цвет RAL, прочная и надежная. Гарантия 25 лет
- Соответствует требованиям СНиП и ГОСТ по размерам и нагрузкам
- Сертификат, Протокол испытаний
- Комбинируется с другой продукцией BORGE
- Все варианты использования в АТР
- Типовое решение

**INDUSTRY**

**BORGE**  
БЕЗОПАСНАЯ КРОВЛЯ

# Маршевые пожарные лестницы П2

- **СНиП 21-01-97\* "Пожарная безопасность зданий и сооружений"**
- **5.15\* Лестницы и лестничные клетки, предназначенные для эвакуации, подразделяются на**
- **лестницы типов:**
- **1 - внутренние, размещаемые в лестничных клетках;**
- **2 - внутренние открытые;**
- **3 - наружные открытые;**
- **6.14 Число эвакуационных выходов с этажа должно быть не менее двух, если на нем располагается помещение, которое должно иметь не менее двух эвакуационных выходов.**
- **Число эвакуационных выходов из здания должно быть не менее числа эвакуационных выходов с любого этажа здания.**

# Маршевые пожарные лестницы П2



**INDUSTRY**

**BORGE**

БЕЗОПАСНАЯ КРОВЛЯ

# Маршевые пожарные лестницы П2

## преимущества и конструктивные особенности

- Обязательное требование по применению в качестве эвакуационных выходов 3 типа.
- Поставляются в разобранном виде на евро поддонах, мах. длина деталей 3м
- Сборка на месте с помощью шуруповёрта и гаечного ключа
- Оцинкованная, прочная и надёжная. Гарантия 25лет
- Соответствует требованиям СНиП и ГОСТ по размерам и нагрузкам.
- Стандартные решения в конструктиве.  
Минимальные время на проектирование

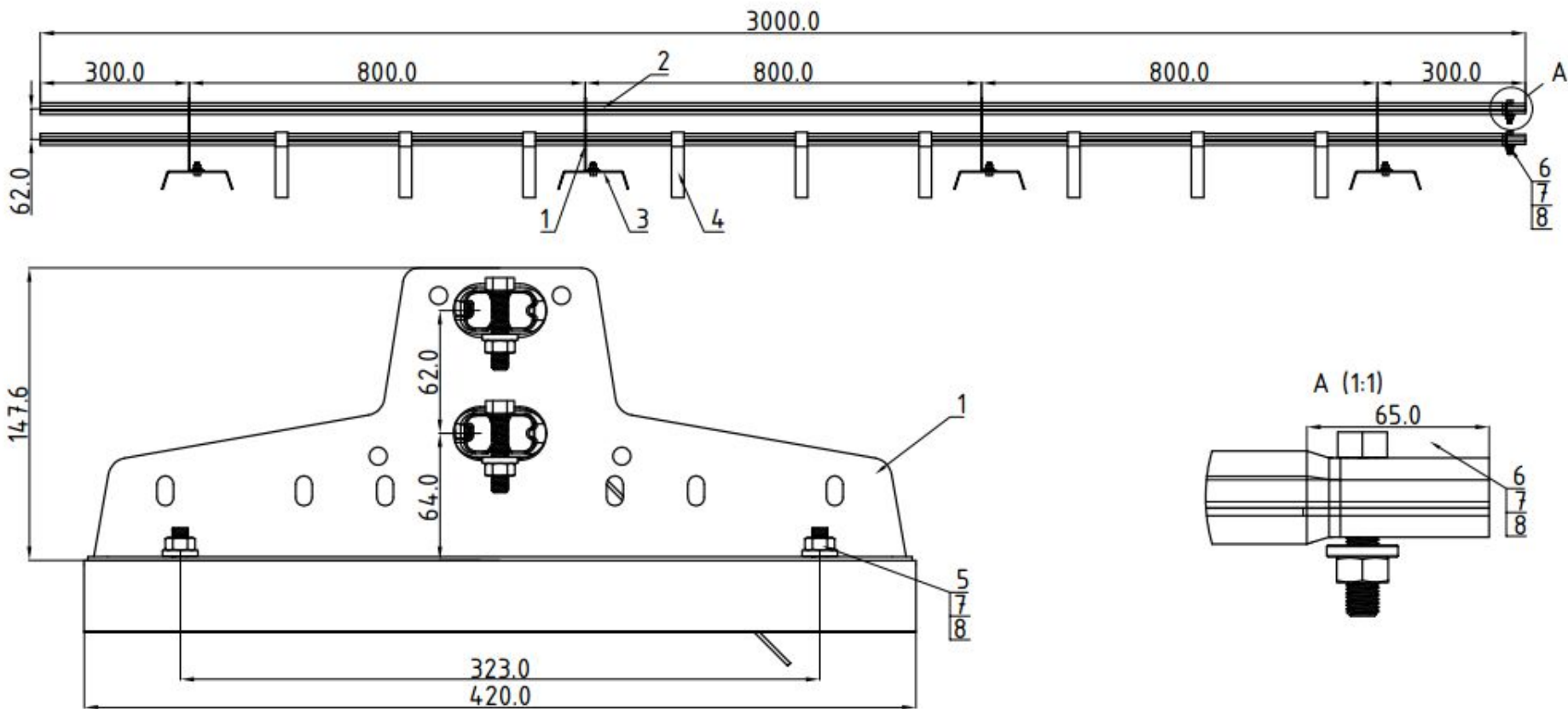
**INDUSTRY**

**BORGE**

БЕЗОПАСНАЯ КРОВЛЯ



# Снегозадержатели для профнастилов с высоким профилем

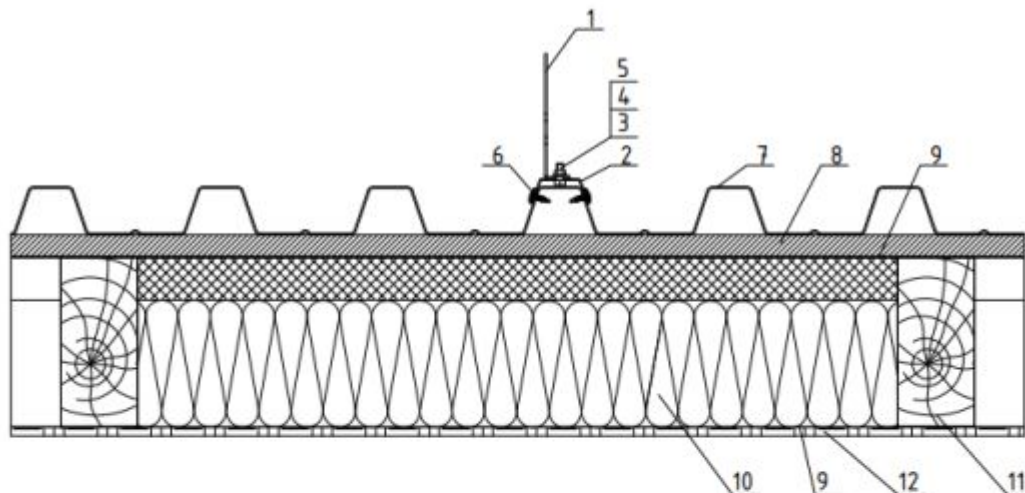


**INDUSTRY**

**BORGE**

БЕЗОПАСНАЯ КРОВЛЯ

# Снегозадержатели для профнастилов с высоким профилем



1. Универсальный кронштейн
2. Пластина для снегозадержателя трубчатого для профнастила Н-60; Н-75; Н-114
3. Болт М8х20 DIN 933
4. Гайка М8 DIN 934
5. Шайба 8 DIN 125
6. Саморез  $\Phi 5,5 \times 19$  с ЭПДМ-прокладкой
7. Профнастил с высотой волны Н-60; Н-75; Н-114
8. Обрешетка 25х100
9. Гидроизоляционная мембрана
10. Теплоизоляция
12. ОСП-плиты или влагостойкий гипсокартон

1\* - в каждый комплект входит подробная инструкция по монтажу

INDUSTRI

**BORGE**

БЕЗОПАСНАЯ КРОВЛЯ

# Снегозадержатели для профнастилов с высоким профилем



- Простое и эффективное решение для профнастилов Н-60, Н-75, Н-114 и аналогов
- Снегозадержатели соединяются в «бесконечную» линию благодаря обжатию труб
- Оцинкованная, прочная и надежная конструкция. Гарантия 25 лет
- Продукция в наличии на складе
- Соответствует требованиям СНиП и ГОСТ по размерам и нагрузкам
- На базе решения для СЗТ можно смонтировать кровельное ограждение и переходный мостик

**INDUSTRY**

**BORGE**

БЕЗОПАСНАЯ КРОВЛЯ

# Снегозадержатели для профнастилов с высоким профилем



**INDUSTRY**

**BORGE**

БЕЗОПАСНАЯ КРОВЛЯ



# Мост переходный для промышленных кровель



Предназначен для удобного передвижения по кровле параллельно коньку, позволяет получить доступ к объектам на кровле для ремонта и обслуживания

**INDUSTRY**

**BORGE**

БЕЗОПАСНАЯ КРОВЛЯ

# Мост переходный для промышленных кровель



**INDUSTRY**

**BORGE**

БЕЗОПАСНАЯ КРОВЛЯ



# Мост переходный для промышленных кровель

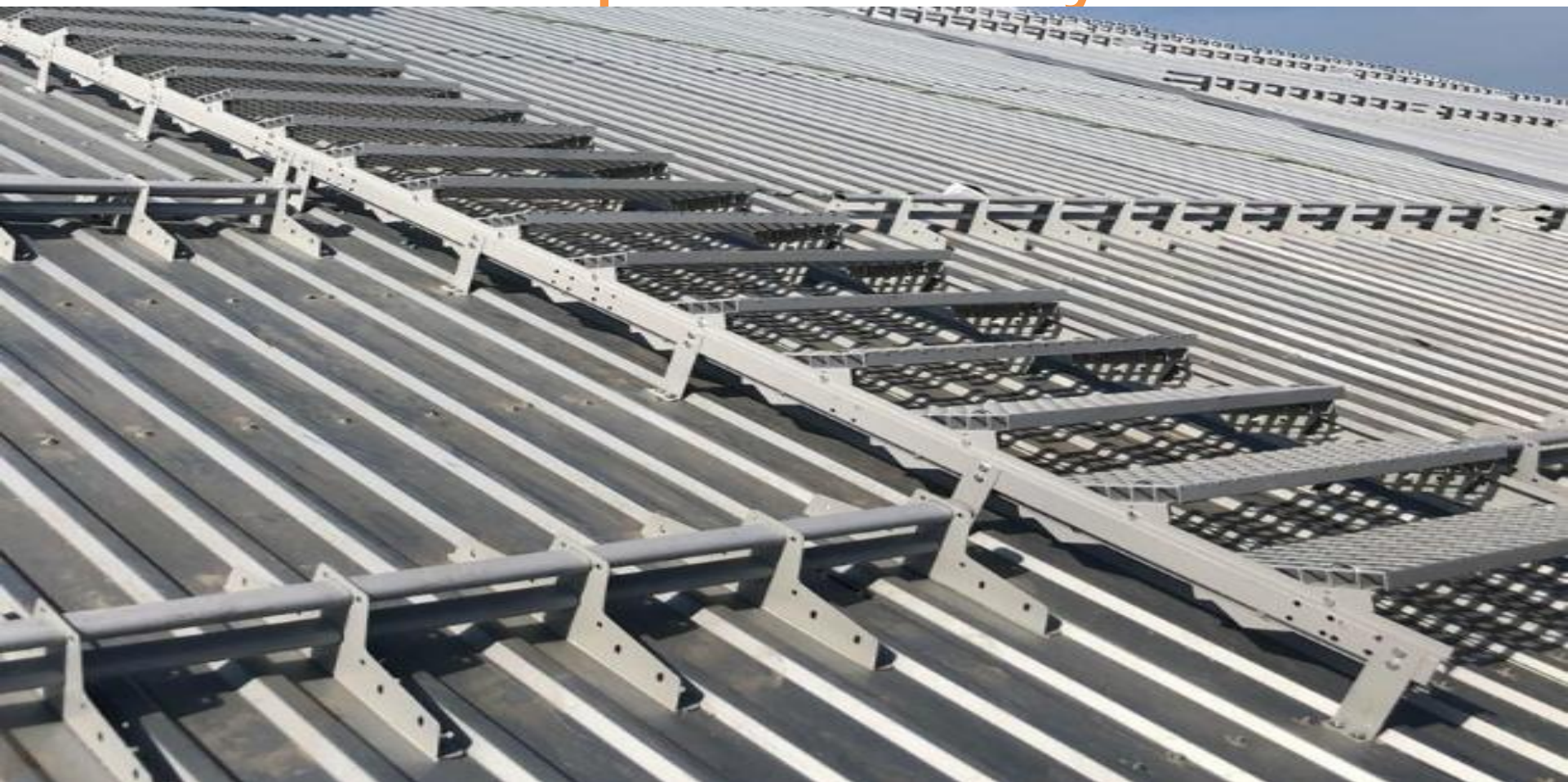


**INDUSTRY**

**BORGE**

БЕЗОПАСНАЯ КРОВЛЯ

# Марш по скату



**INDUSTRY**

**BORGE**

БЕЗОПАСНАЯ КРОВЛЯ



# Марш по скату



**INDUSTRY**

**BORGE**

БЕЗОПАСНАЯ КРОВЛЯ

# Марш по скату с ограждением





# Переход через конек

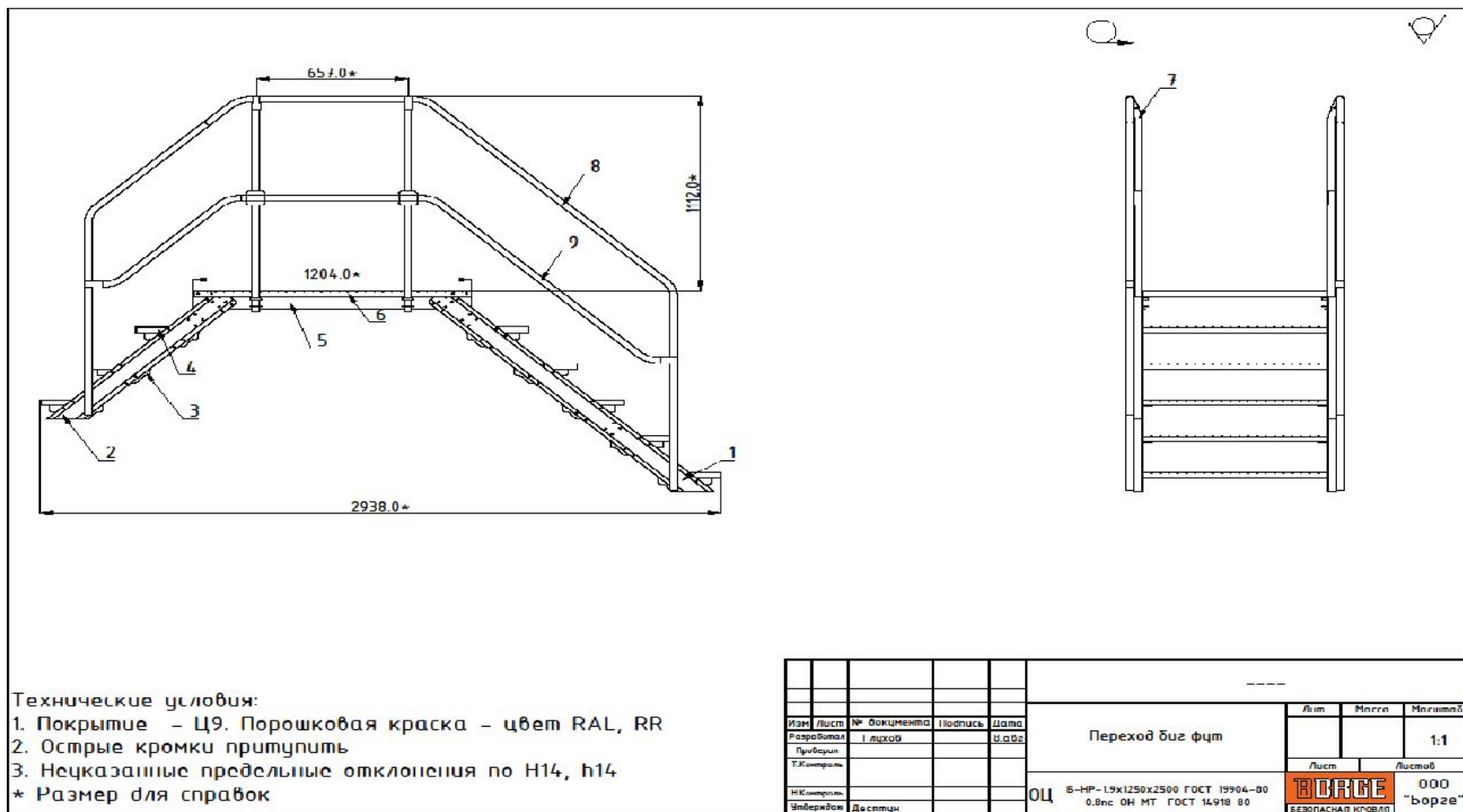


**INDUSTRY**

**BORGE**

БЕЗОПАСНАЯ КРОВЛЯ

# Переход через коммуникации







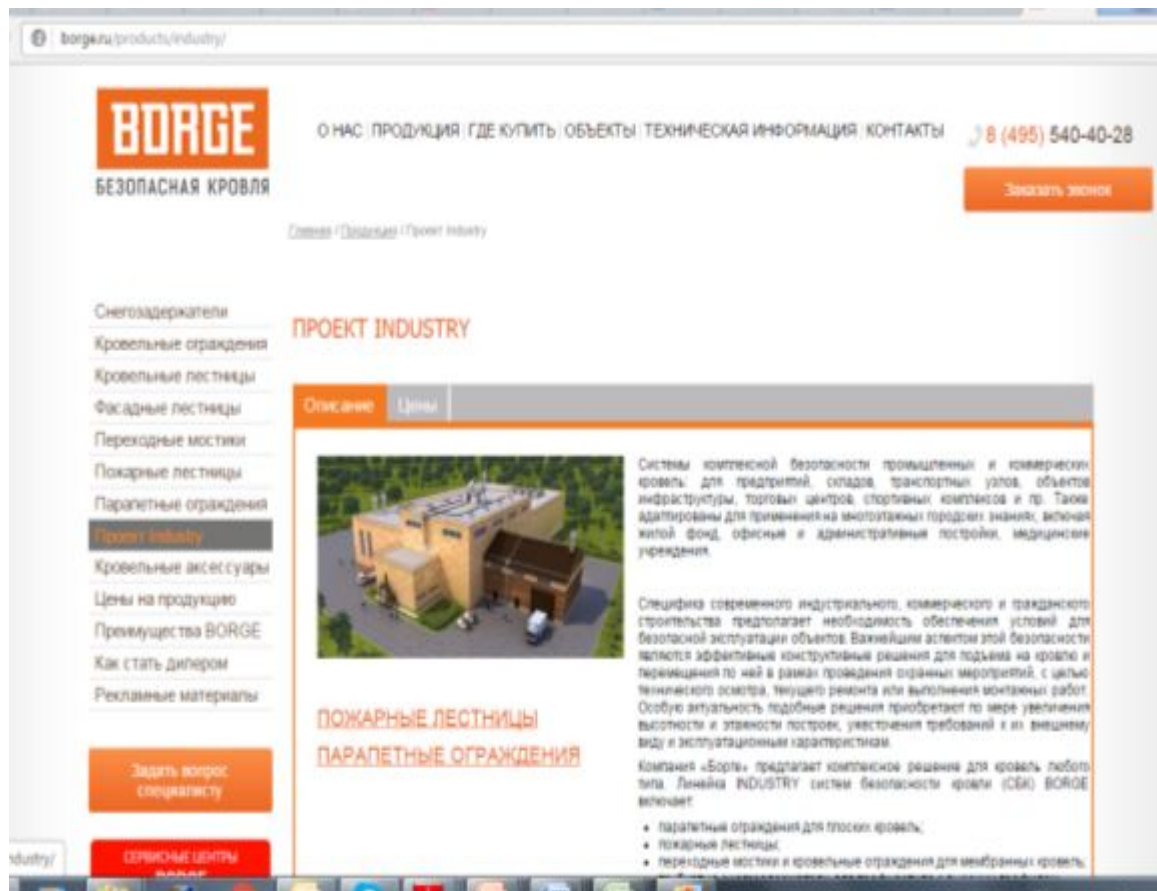
# Наша техническая и маркетинговая поддержка



катало  
Г



информация на  
электронном  
носителе



информация на  
сайте

