

Измерение атмосферного давления

**1 - давление твёрдых тел*

**2 — давление жидкостей*

**3 — давление газов*

теоретики

практики

художники

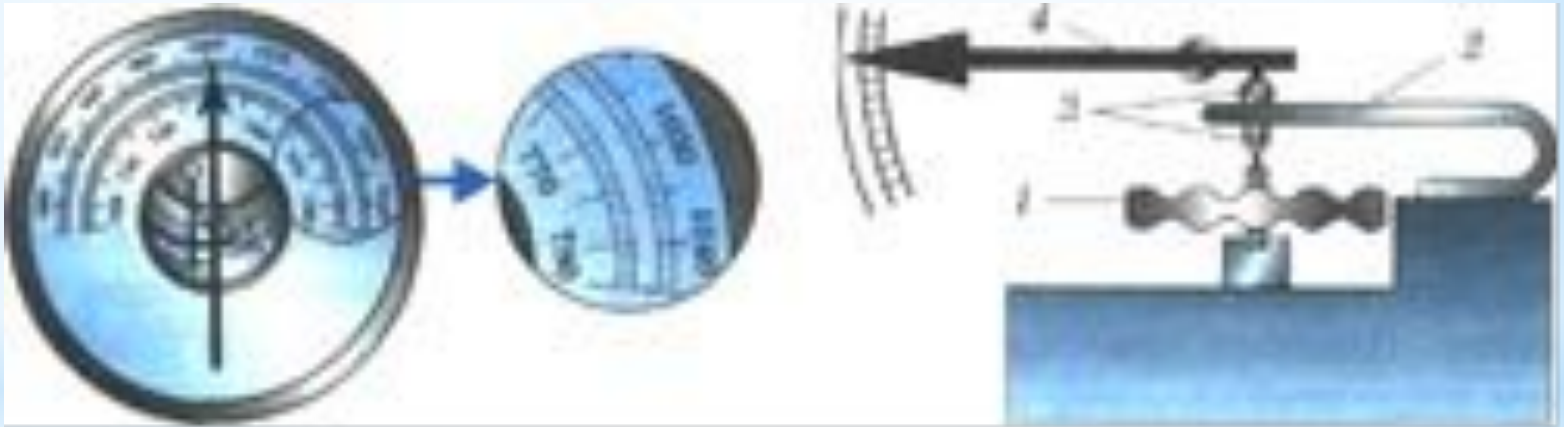
биологи

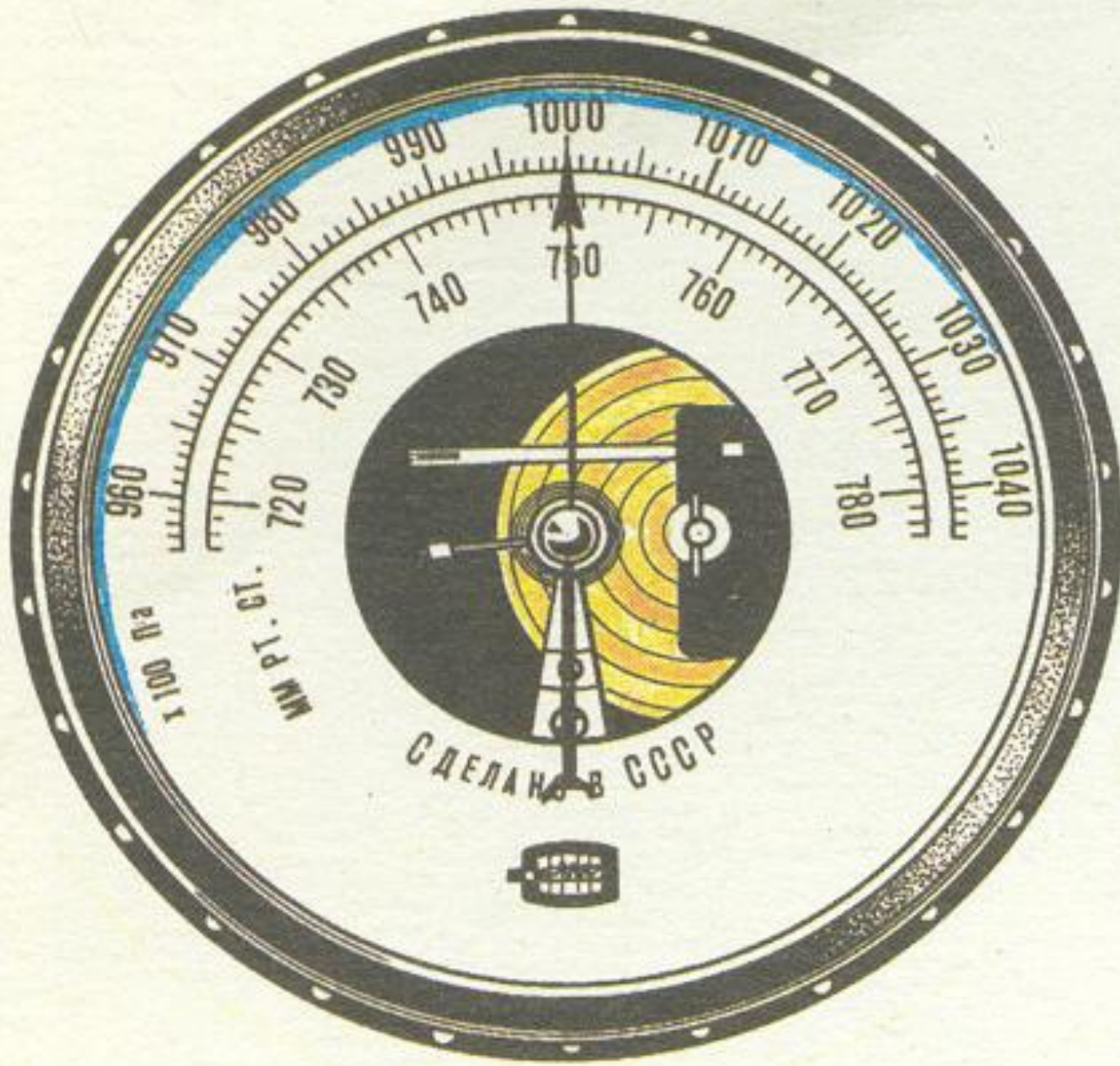
Лото

- * *Физическая величина, равная отношению силы, действующей на тело к площади этой поверхности*
- * *Формула давления твердых тел*
- * *Единица измерения давление в СИ*
- * *Величины, от которых зависит давление, оказываемое жидкостями и газами*
- * *Формула давления жидкостей*
- * *Давление жидкостями и газами передается по всем направлениям одинаково*
- * *Воздушная оболочка Земли*
- * *Давление атмосферы или воздушной оболочки Земли*
- * **Давление**

Барометр-анероид

*(анероид - безжидкостный
барос- тяжесть)*

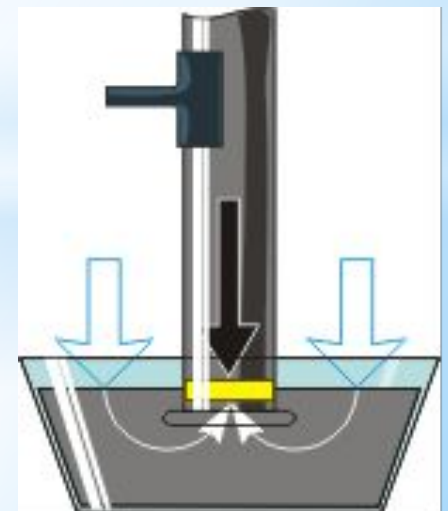




Измерение атмосферного давления



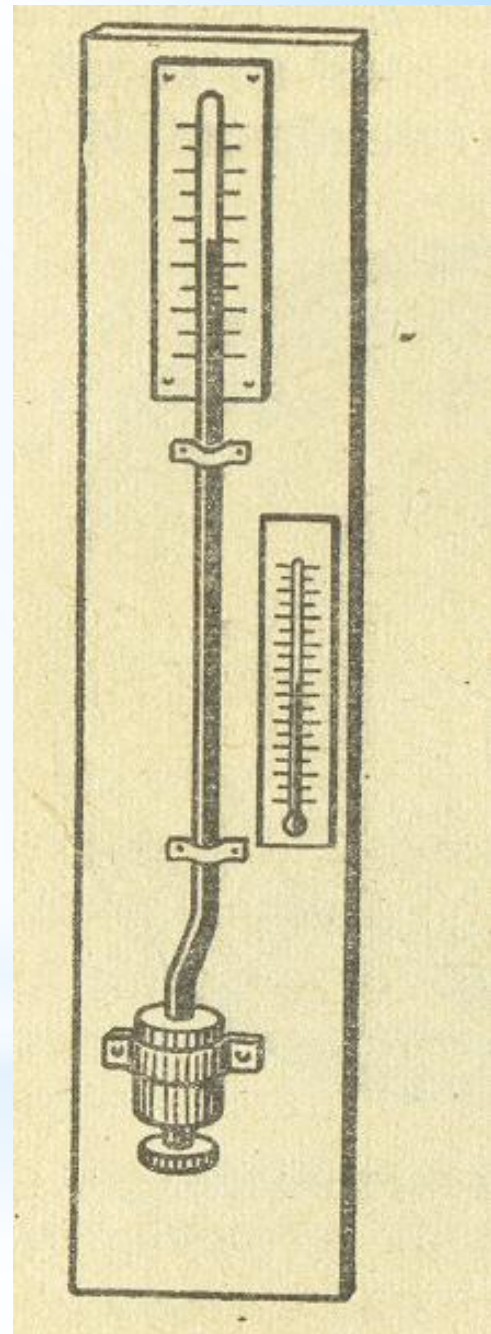
Торричелли
Эванджелиста
(1608-1647).
Измерил
атмосферное
давление,
разработал ряд
вопросов в физике
и математике



$$p_{\text{атм}} = p_{\text{ртути}}$$

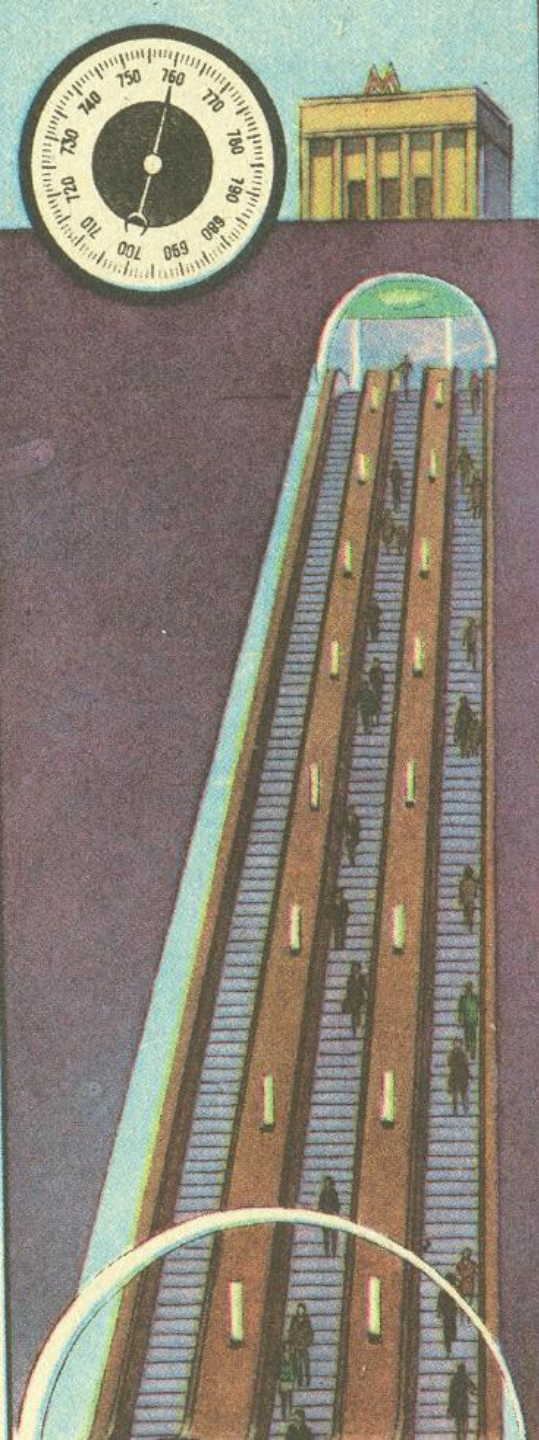
ртутный барометр

(от греч. барос - тяжесть,
метрео - измеряю).

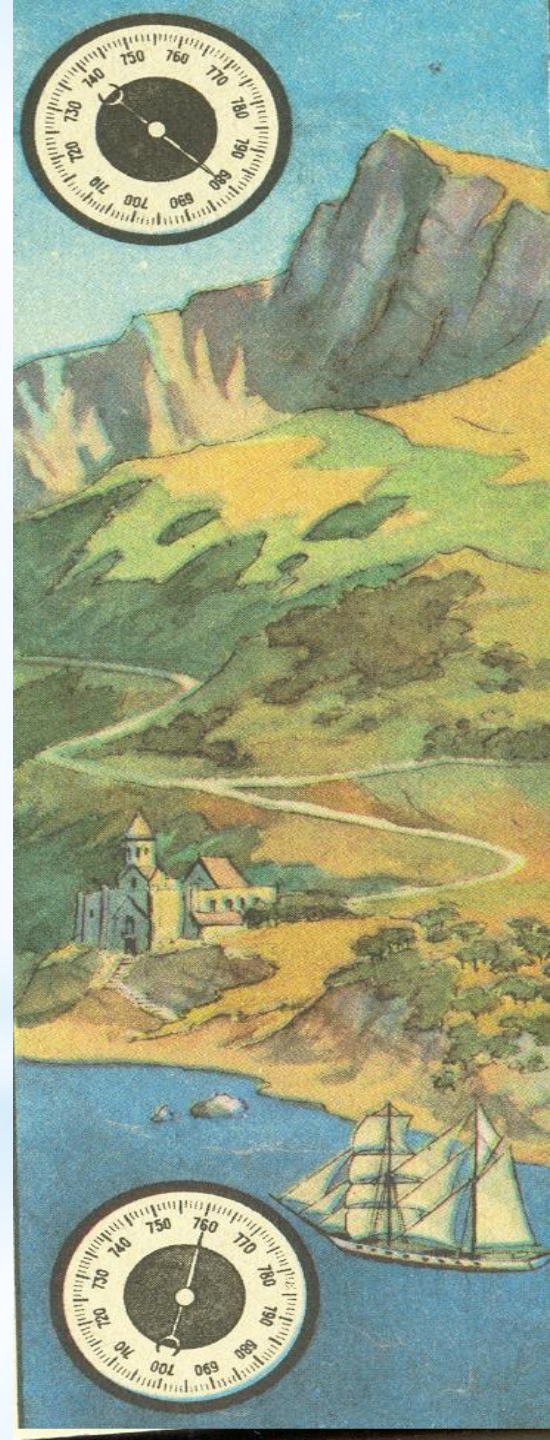


СВЯЗЬ МЕЖДУ ЕДИНИЦАМИ ДАВЛЕНИЯ:

НОРМАЛЬНОЕ АТМОСФЕРНОЕ ДАВЛЕНИЕ:



ИЗМЕНЕНИЕ ВЫСОТЫ
НА КАЖДЫЕ
12 М
ВЕДЕТ К
ИЗМЕНЕНИЮ
ДАВЛЕНИЯ
НА 1 ММ.РТ.СТ.



ОПЫТЫ ГЕРИКЕ



МАГДЕБУРГСКИЕ ПОЛУШАРИЯ



Атмосфера

Барометр

Барометр-анероид

Эванджелиста Торричелли

Магдебургские полушария

* 25 и выше баллов - 5

* 15-24 баллов - 4

* 10-14 баллов - 3

* Ниже 10 баллов - 2

ОПОРНЫЙ КОНСПЕКТ

- * масса 1 м^3 воздуха - 1,29 кг*
- * Прибор: барометр (ртутный, aneroid)*
- * 1643 год – Эванджелиста Торричелли определил атмосферное давление.*
- * 760 мм рт. ст. = 101 325 Па – нормальное атмосферное давление*
- * 1 мм рт. ст. = 133,3 Па*
- * $\uparrow h=12 \text{ м}$ - $\downarrow p=1 \text{ мм рт.ст.}$*

*«Искать истину и легко, и трудно,
ибо очевидно, что никто не может ни
целиком её постигнуть, ни полностью
её заметить, но каждый добавляет
понемногу к нашему познанию
природы, и из совокупности всех этих
факторов складывается
величественная картина.»*

Аристотель