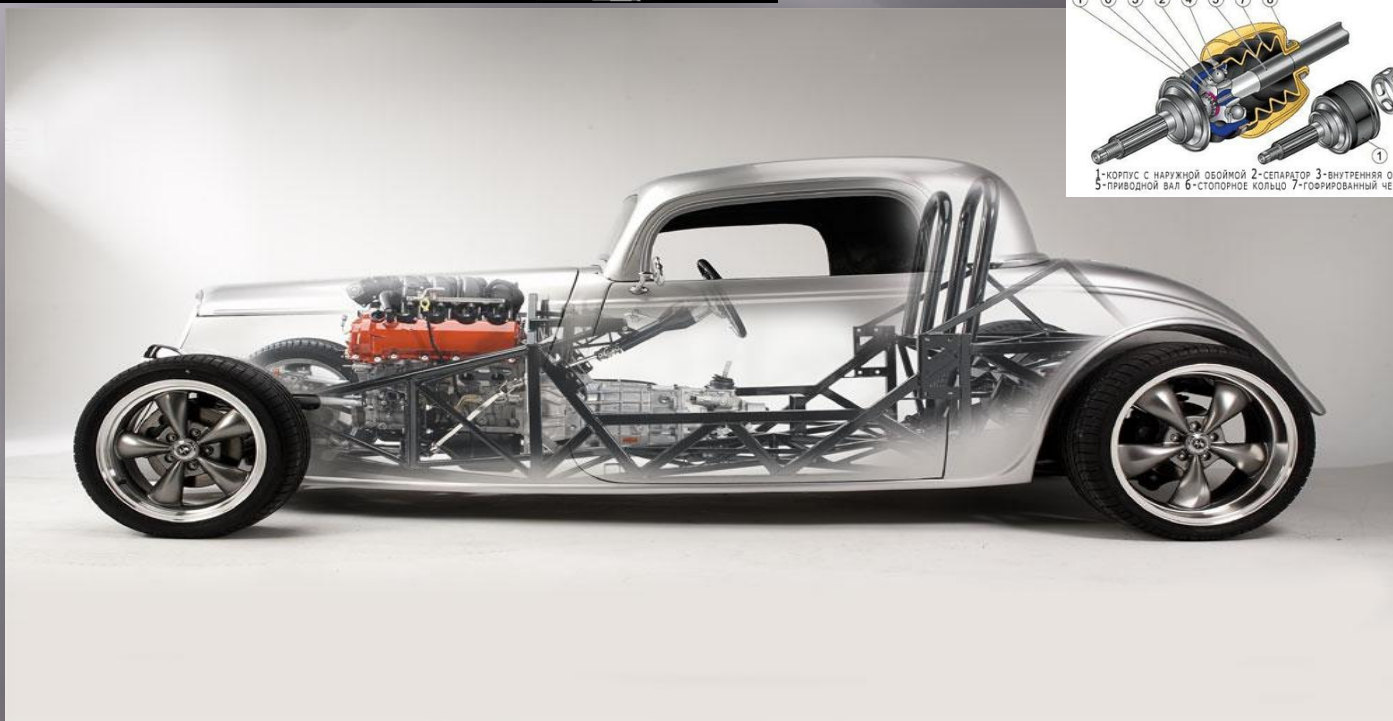
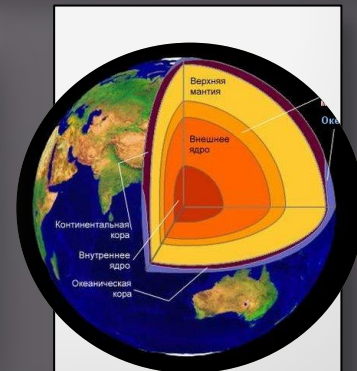
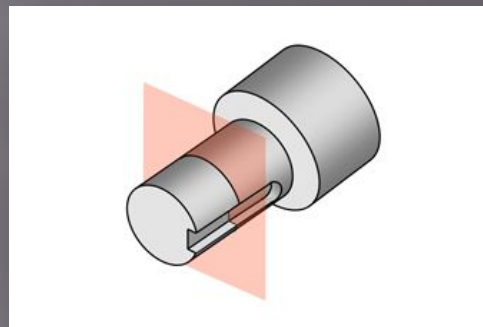
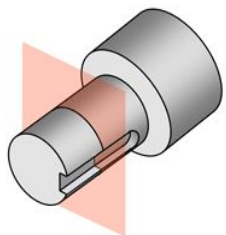


# СЕЧЕНИЯ ПРАВИЛА ВЫПОЛНЕНИЯ СЕЧЕНИЙ



# ЦЕЛИ И ЗАДАЧИ УРОКА:

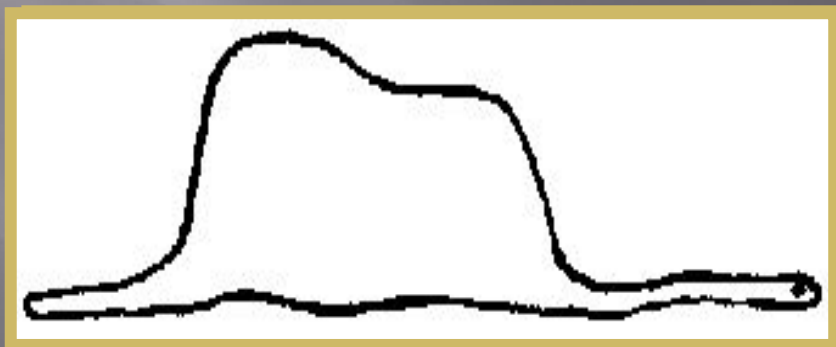


- ПОЗНАКОМИТЬ УЧАЩИХСЯ С РАЗЛИЧНЫМИ СФЕРАМИ ПРОФЕССИОНАЛЬНОЙ ДЕЯТЕЛЬНОСТИ, А ТАКЖЕ ЖИЗНИ И БЫТА ЧЕЛОВЕКА, ГДЕ ИСПОЛЬЗУЮТСЯ ТЕОРЕТИЧЕСКИЕ И ПРАКТИЧЕСКИЕ ЗНАНИЯ О СЕЧЕНИЯХ
- ИЗУЧИТЬ АЛГОРИТМ ПОСТРОЕНИЯ СЕЧЕНИЙ В СООТВЕТСТВИИ С ТРЕБОВАНИЯМИ ГОСТ
- НАУЧИТЬ ОПРЕДЕЛЯТЬ РАЗЛИЧНЫЕ ТИПЫ СЕЧЕНИЙ
- РАЗВИВАТЬ ЗРИТЕЛЬНУЮ ПАМЯТЬ, ПРОСТРАНСТВЕННОЕ ПРЕДСТАВЛЕНИЕ, ПРОСТРАНСТВЕННОЕ ВОООБРАЖЕНИЕ И ОБРАЗНОЕ

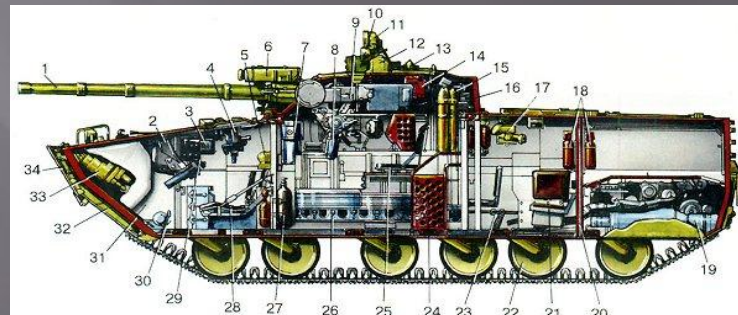
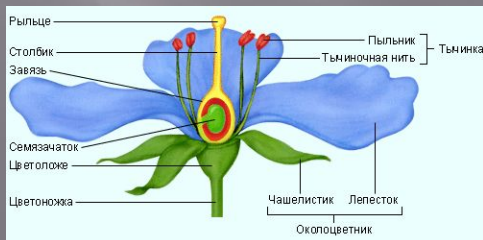
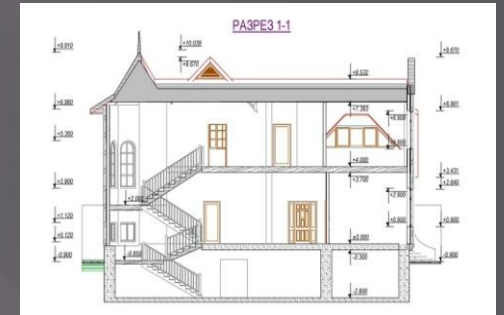
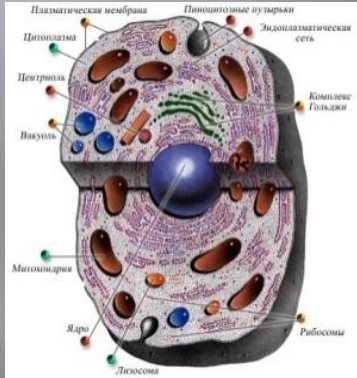
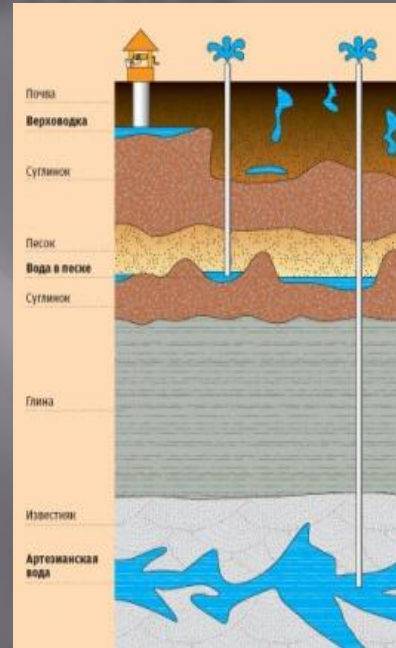
# СЕЧЕНИЯ И РАЗРЕЗЫ



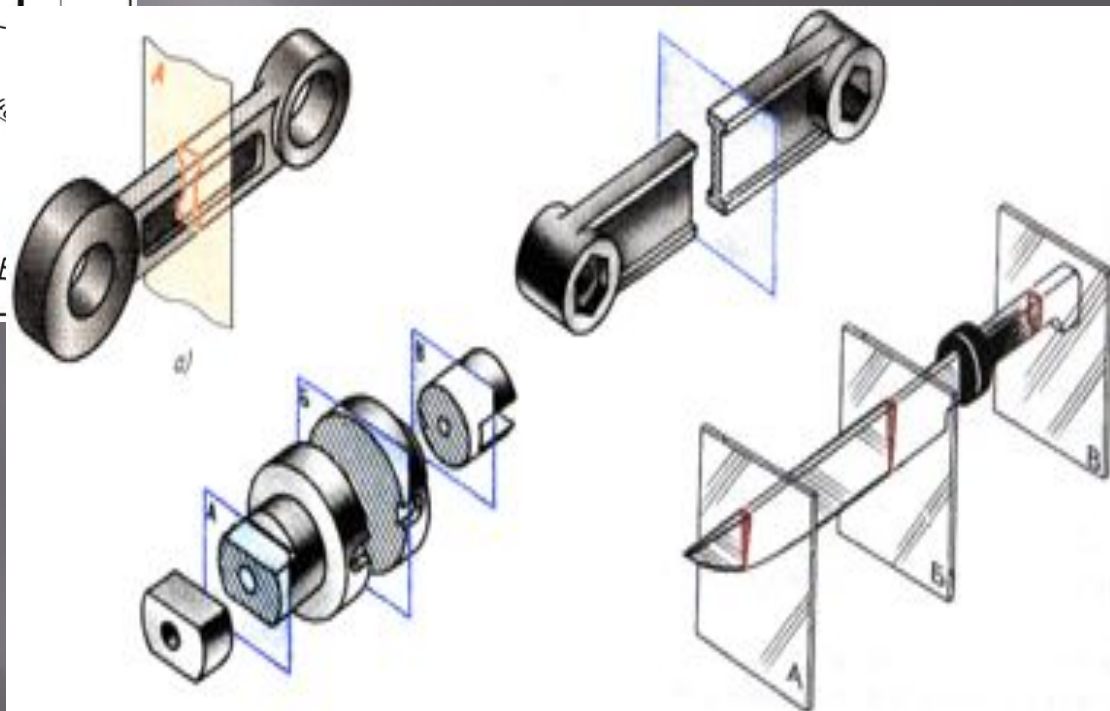
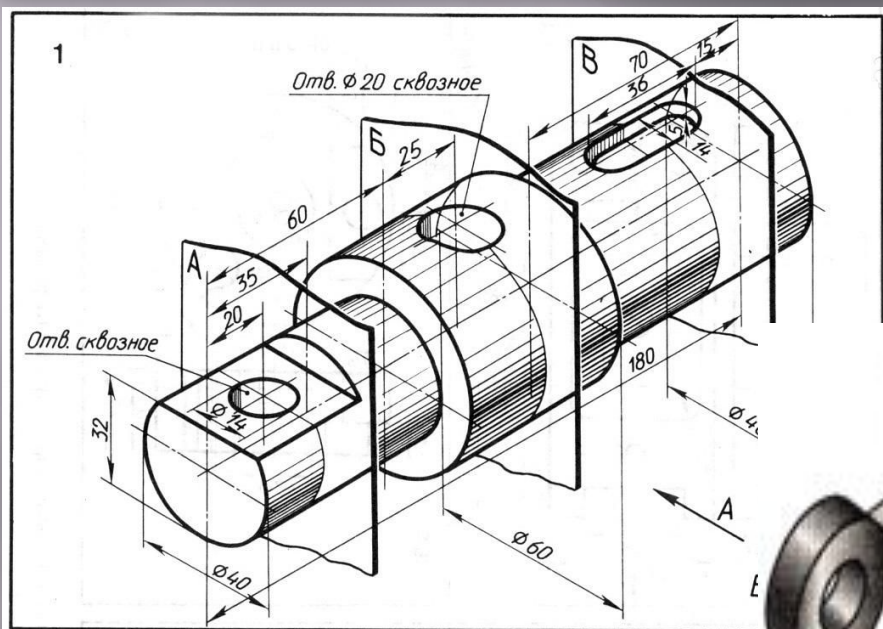
Рис.1  
Рис. 2



# Применение разрезов в различных областях науки и техники

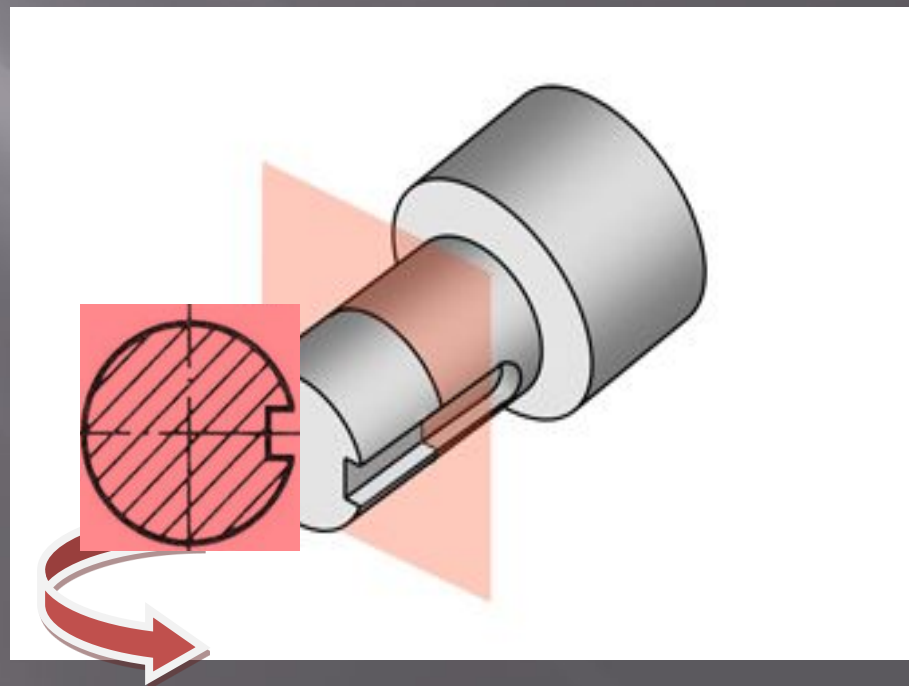


Чтобы показать поперечную форму деталей, пользуются изображениями, называемыми **сечениями**



**Сечением называется изображение фигуры, полученное при мысленном рассечении предмета секущей плоскостью.**

На сечении показывают только то, что находится в секущей плоскости (исключение составляют цилиндрические отверстия).



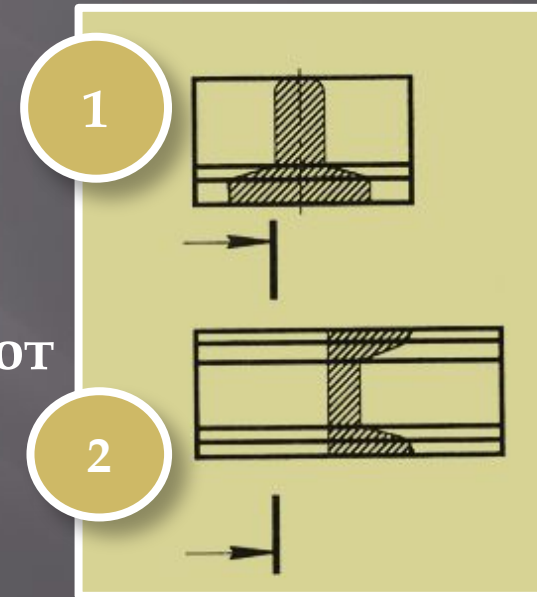
# Расположение сечения на чертеже

По расположению на чертеже сечения разделяются на *вынесенные* и *наложенные*.

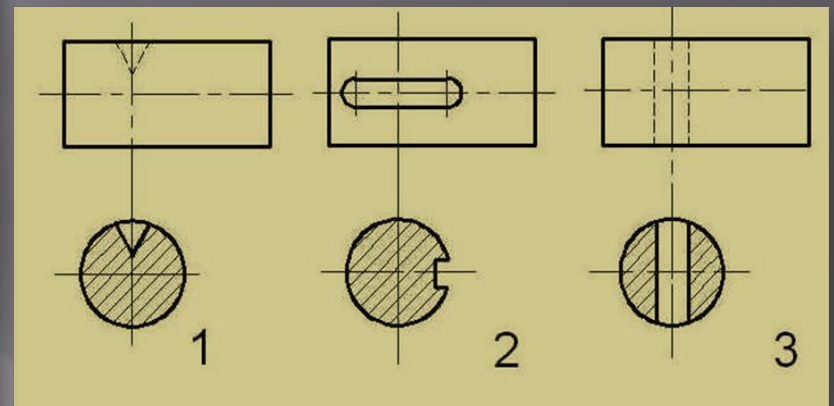
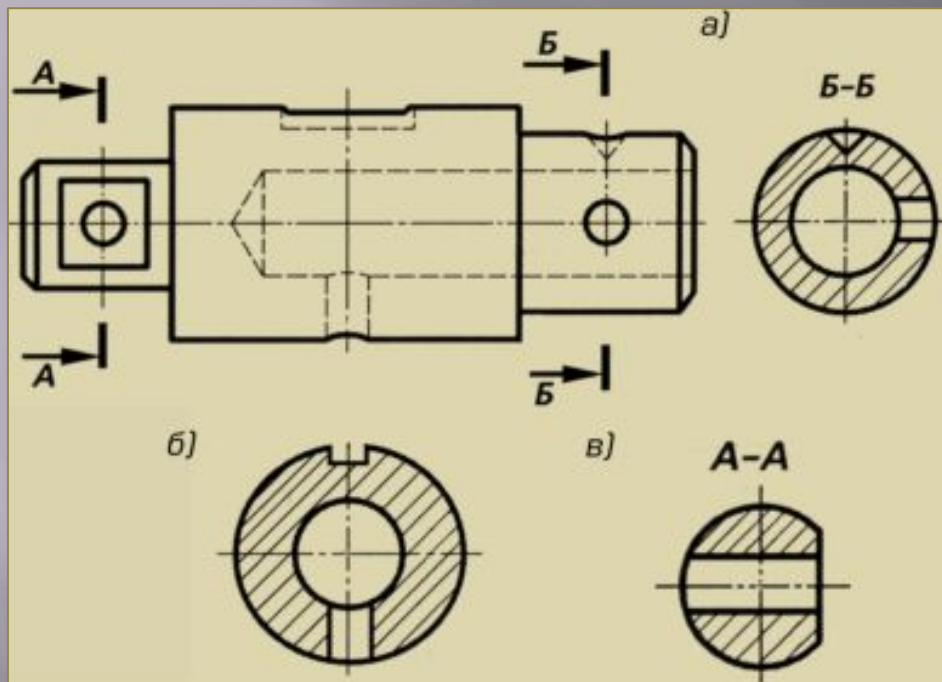
Если фигура сечения накладывается на главный вид, то такое изображение принято называть **наложенным сечением**.

- Наложённые сечения обычно не обозначают (рис.1)
- В случае, если сечение представляет собой несимметричную фигуру, проводят штрихи разомкнутой линии (секущую плоскость) и стрелками указывают направление взгляда (рис.2).

## Наложённые сечения



# Вынесенные сечения

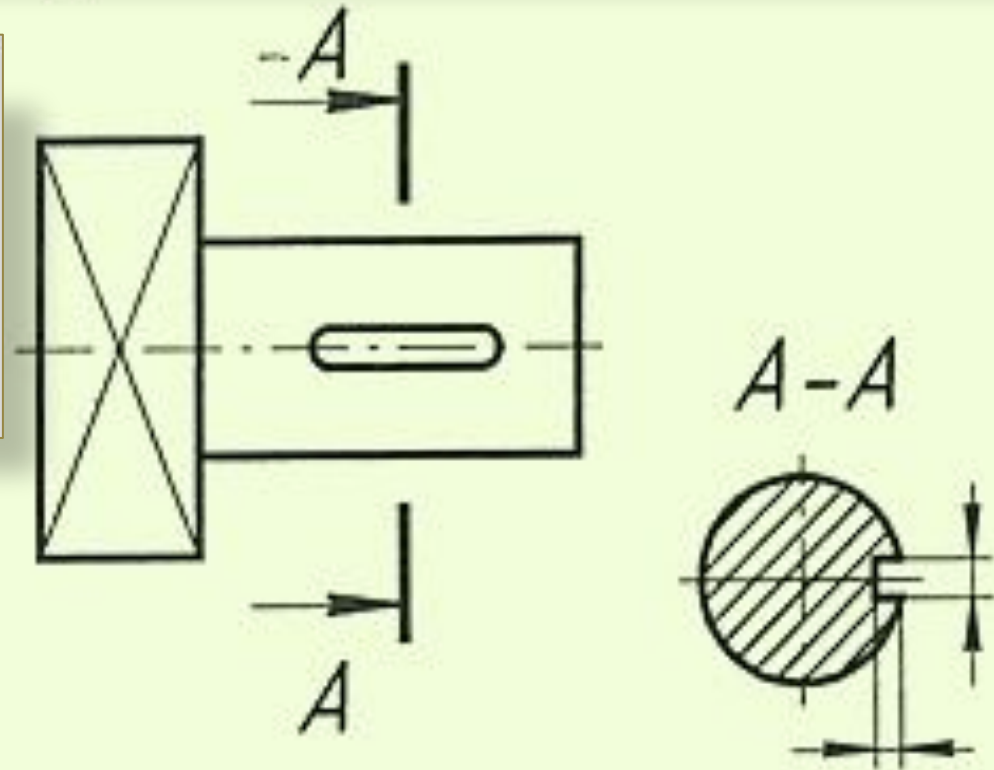
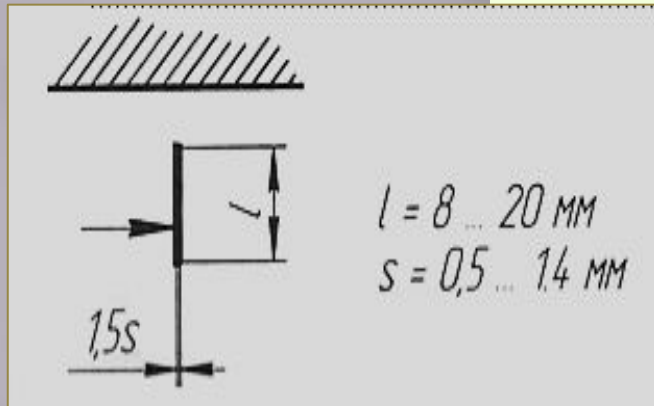


Вынесенные сечения располагают вне контура изображения детали, на любом месте поля чертежа. Вынесенные сечения предпочтительнее, так как они не загромождают вид лишними линиями.

Если вынесенное сечение представляет собой симметричную фигуру и расположено на продолжении линии сечения (штрихпунктирной), то стрелок и букв не наносят.



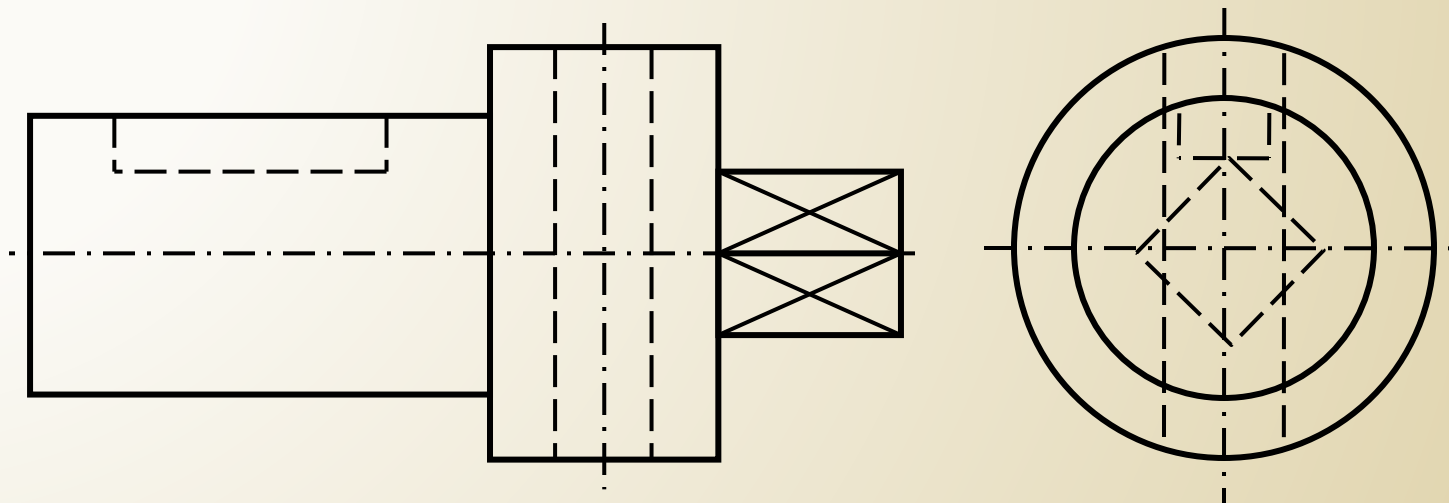
# Обозначение сечений



Если сечение вынесенное, то проводят разомкнутую линию, два утолщенных штриха. Стрелками указывают направление взгляда. Их располагают у внешних концов разомкнутой линии. С внешних сторон стрелок наносят одинаковые прописные буквы русского алфавита. Над сечением пишут те же буквы через «тире». «тире».

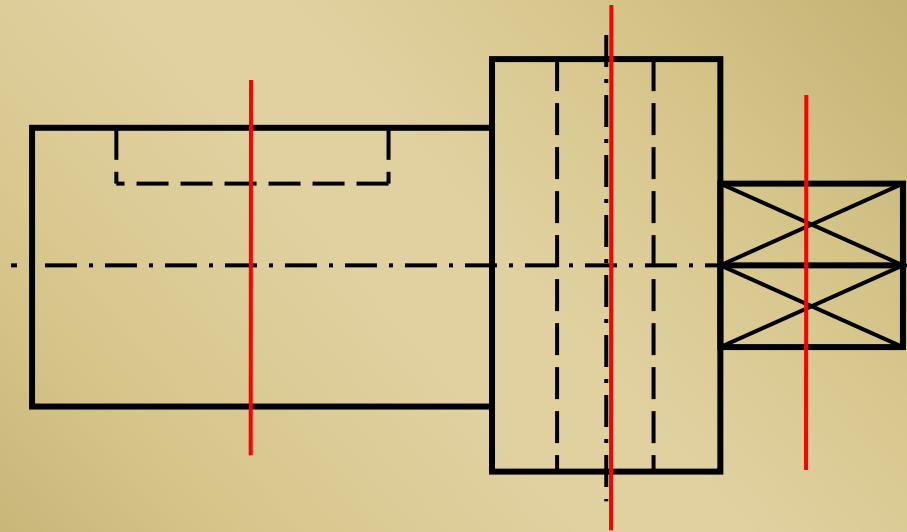
# АЛГОРИТМ ПОСТРОЕНИЯ СЕЧЕНИЙ:

Анализ геометрической формы детали



**Выбор места проведения секущих плоскостей.**

**Мысленное представление фигуры сечения.**



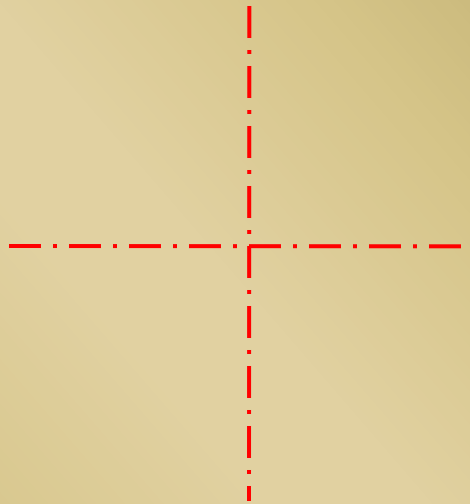
# Построение фигур сечений:

а) проведение центровых линий фигуры сечения;

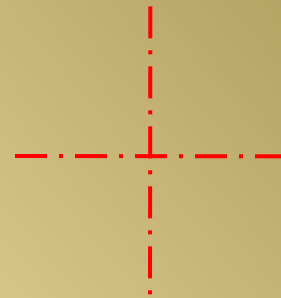
1



2

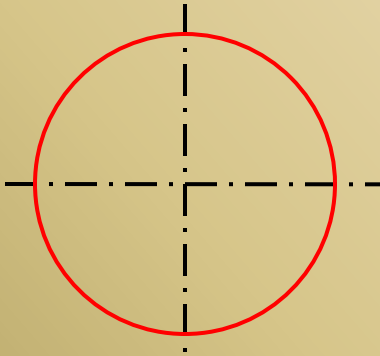


3

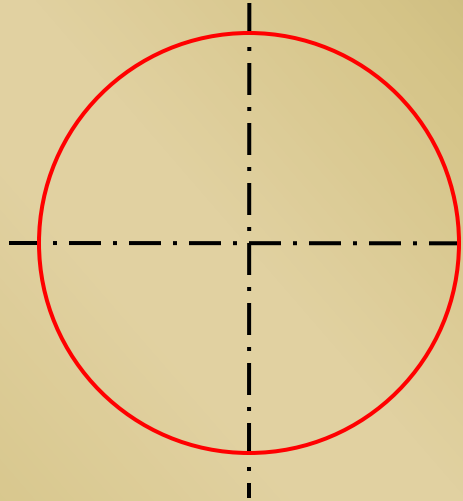


# Построение общего очертания фигур сечения;

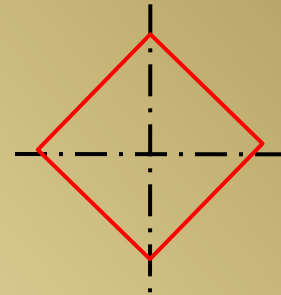
1



2

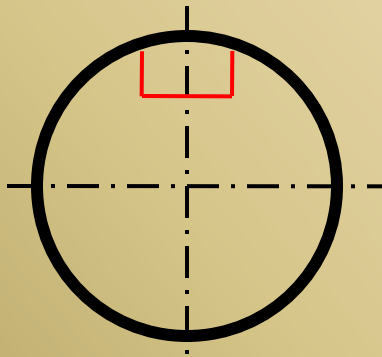


3

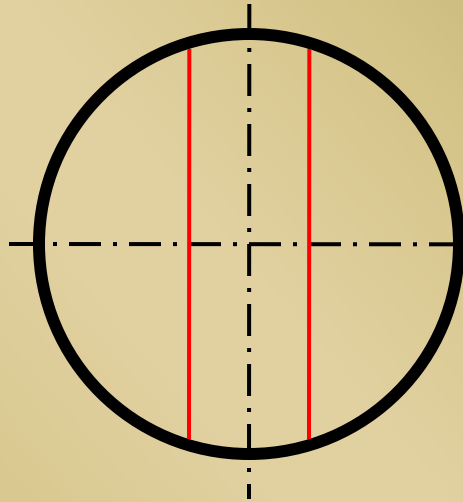


# Уточнение фигур сечения

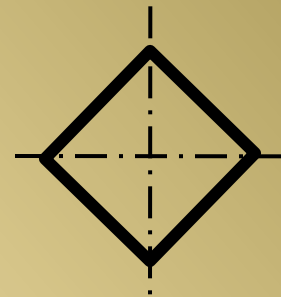
1



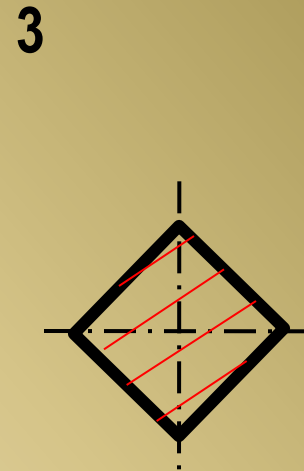
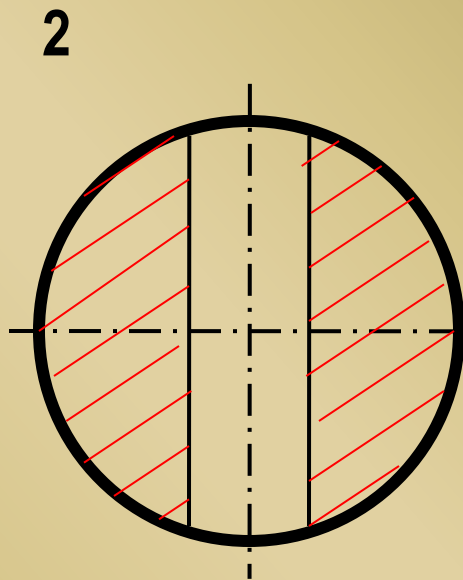
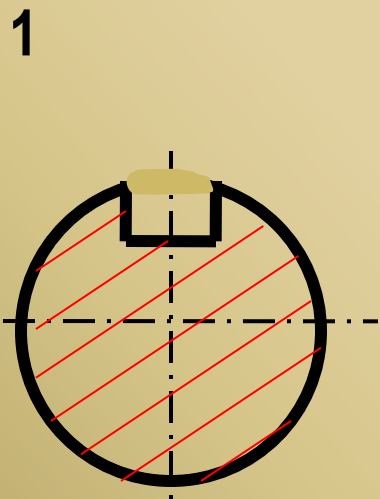
2



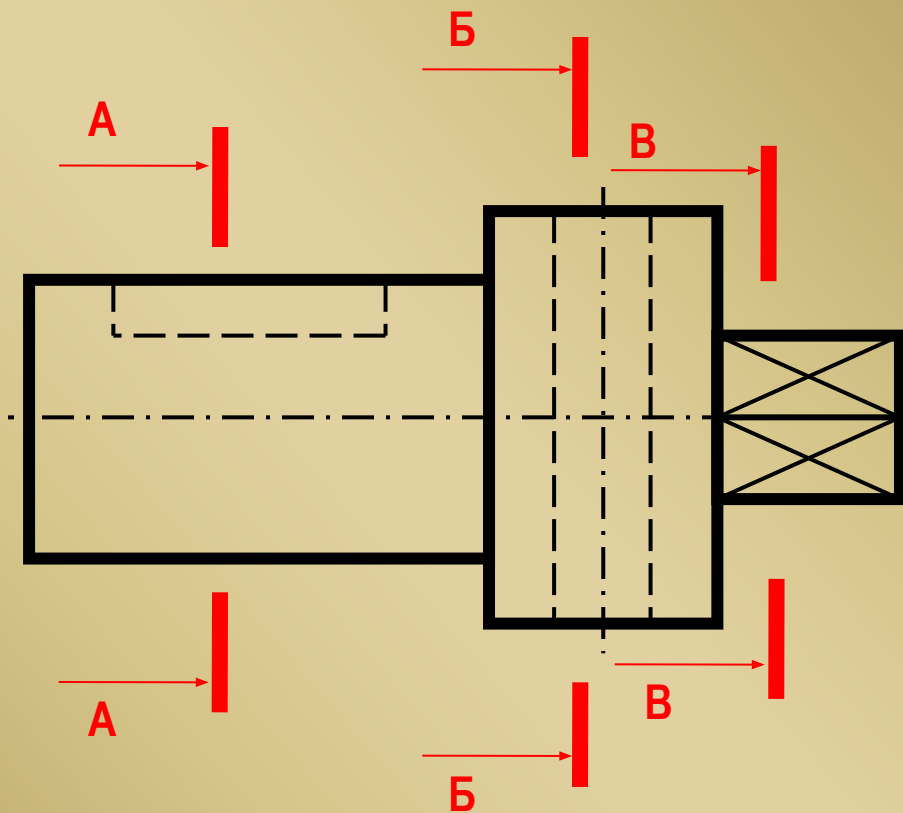
3



# Штриховка фигур сечения

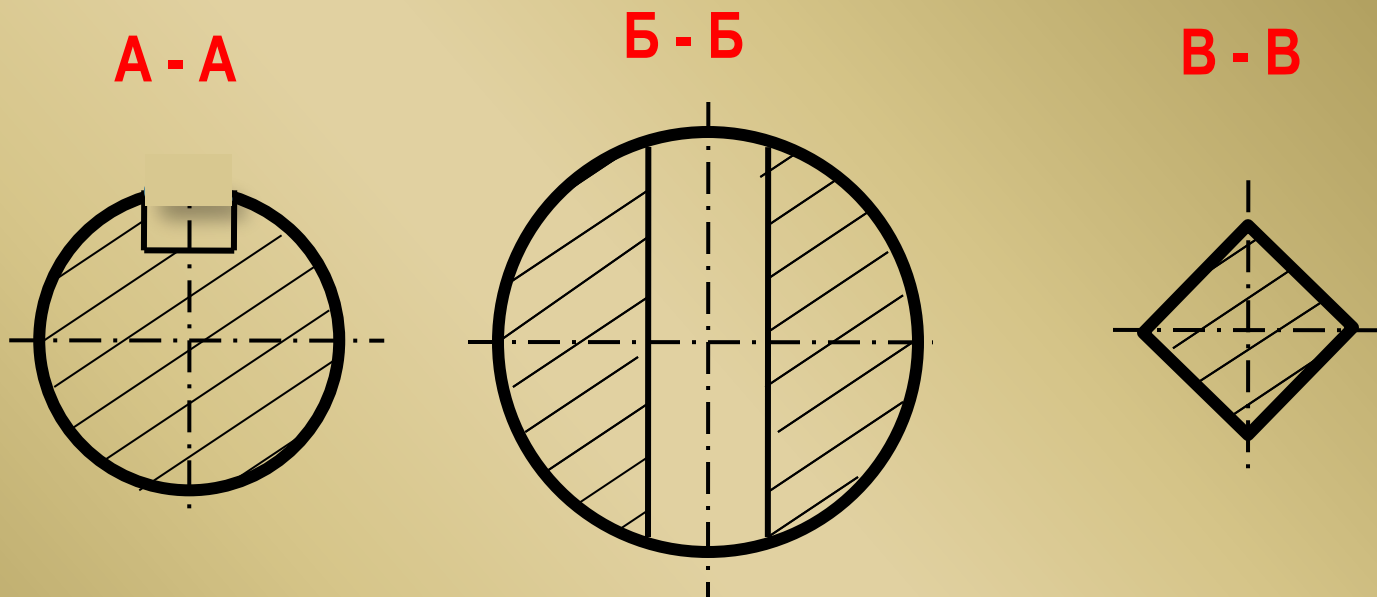


# Обозначение секущих плоскостей

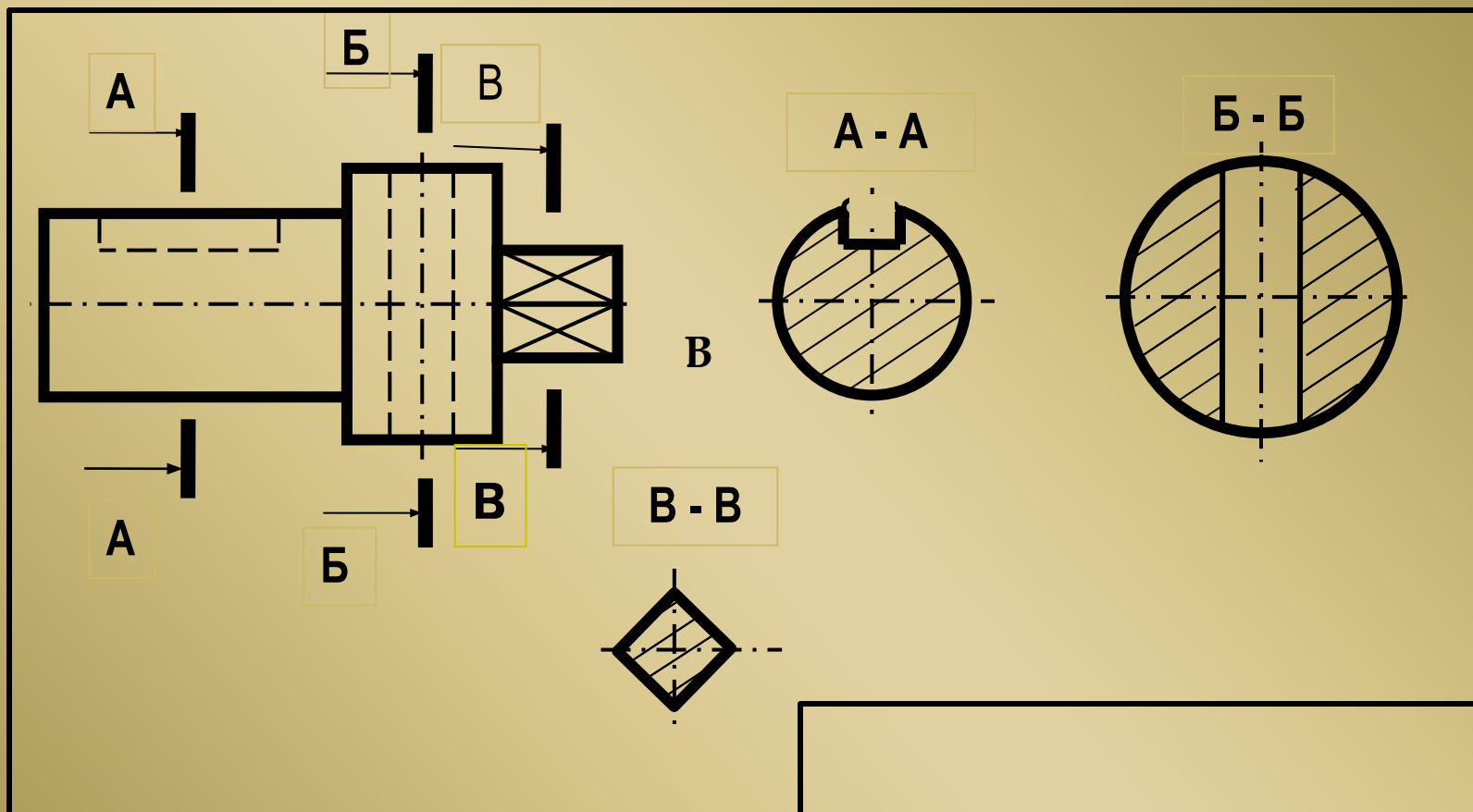




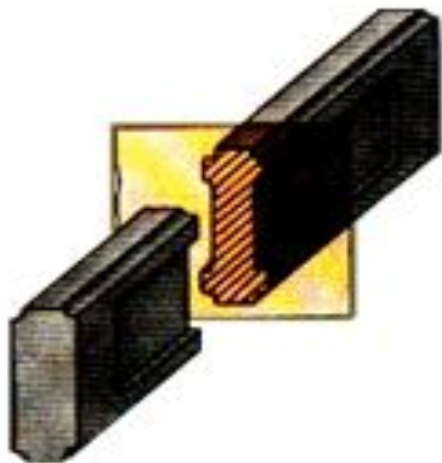
Обозначение фигур сечения,  
обводка сечений сплошной толстой  
основной линией - видимого контура.



# Итог: чертеж детали с сечениями



# Найди соответствие наглядного изображения с сечениями



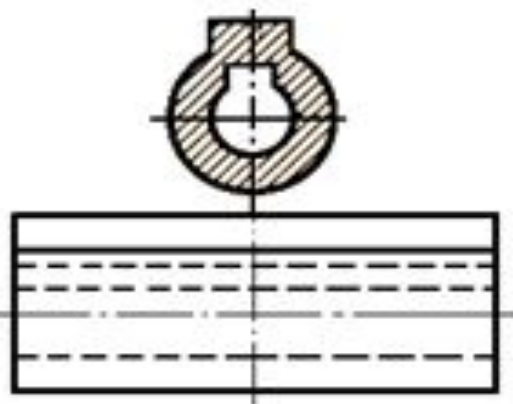
*A*



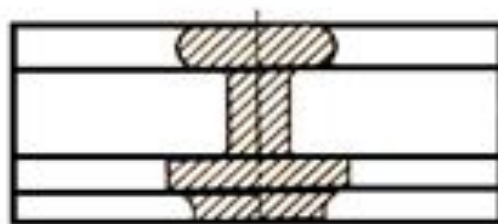
*Б*



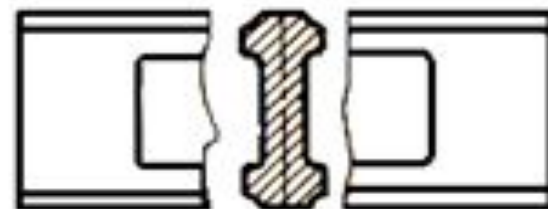
*В*



*1*



*2*



*3*

**Упражнение 7.** Проанализировать изображения (рис. 20), найти правильно выполненные сечения и записать ответ (номер изображения сечения) в таблицу.

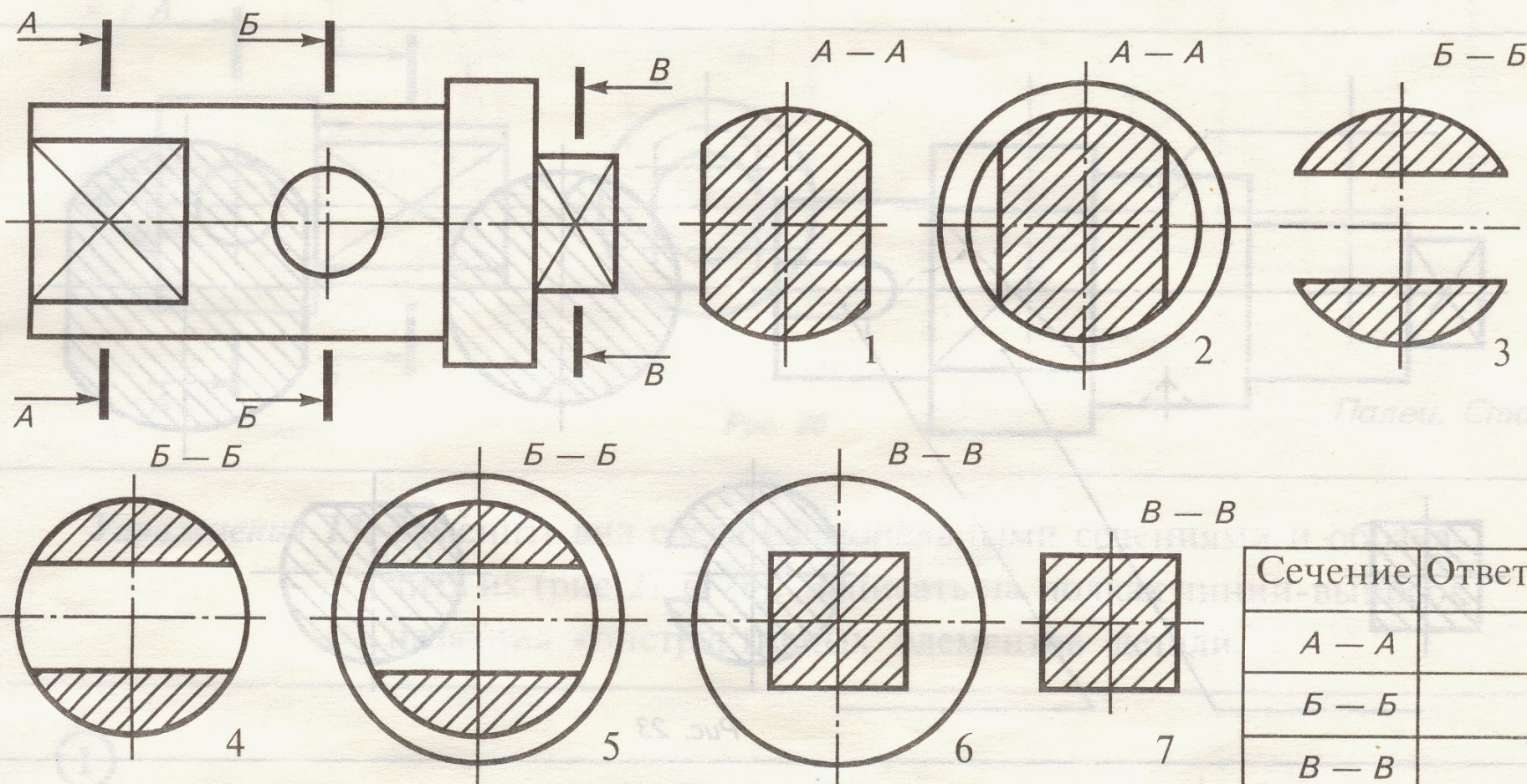


Рис. 20

Сечение	Ответ
A — A	
B — B	
V — V	