

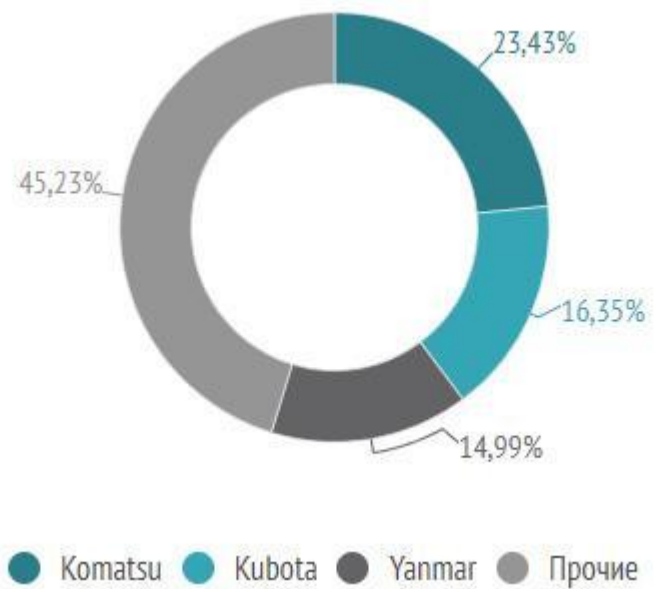


Универсальная
мини-платформа
Мини-П

Конкуренция

- ▶ Уральская компания STRONG MF;
- ▶ Японские:
 - ▶ Kubota;
 - ▶ Komatsu;
 - ▶ Yanmar etc.

Импорт мини-техники



Данные на 4 квартал 2019 года. [1]

STRONG



Новинки 2020

- ▶ Прототип электрического мини-экскаватора, являющегося совместной разработкой Cummins и XCMG, был впервые показан на ConExpo 2020. В настоящий момент 3,2-тонная машина проходит испытания в Китае [1]

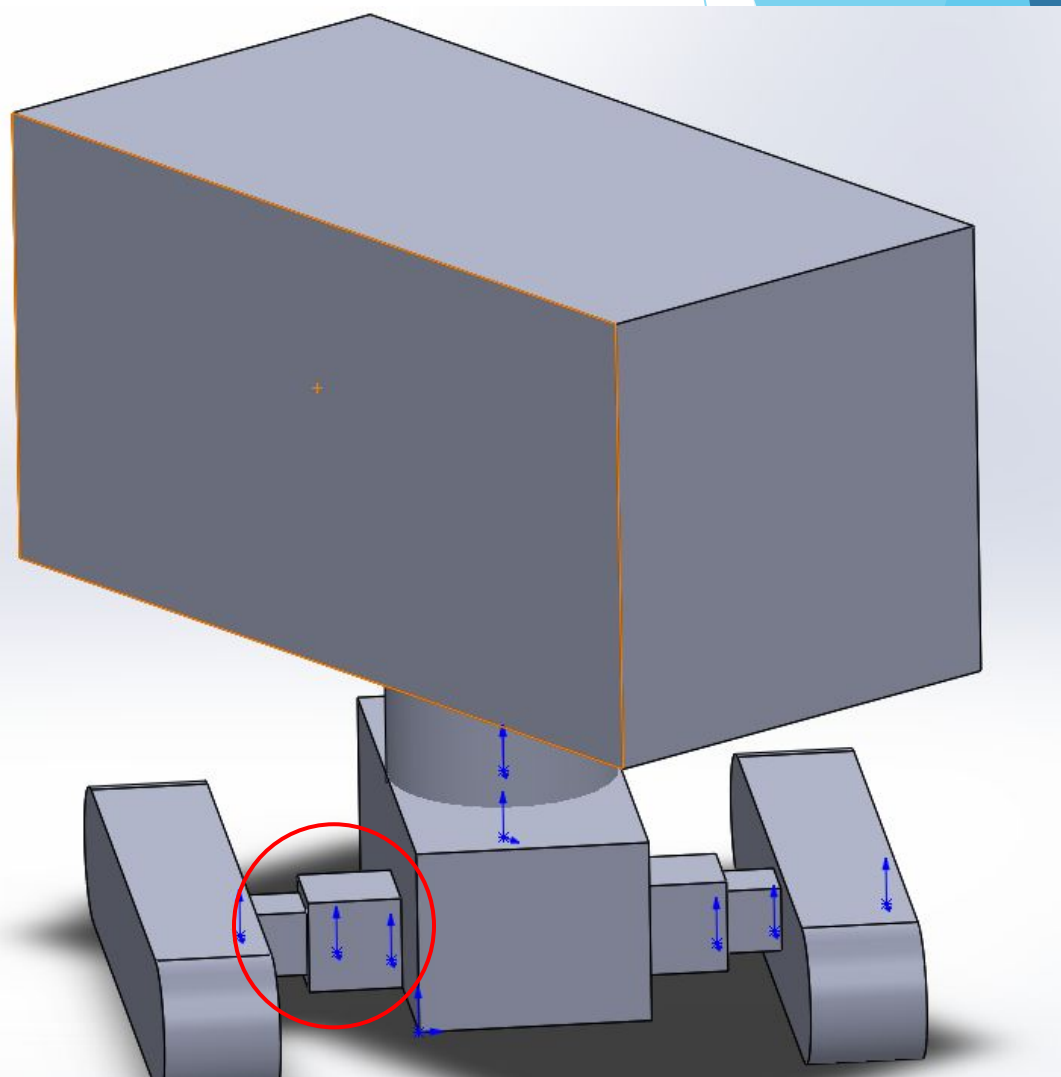
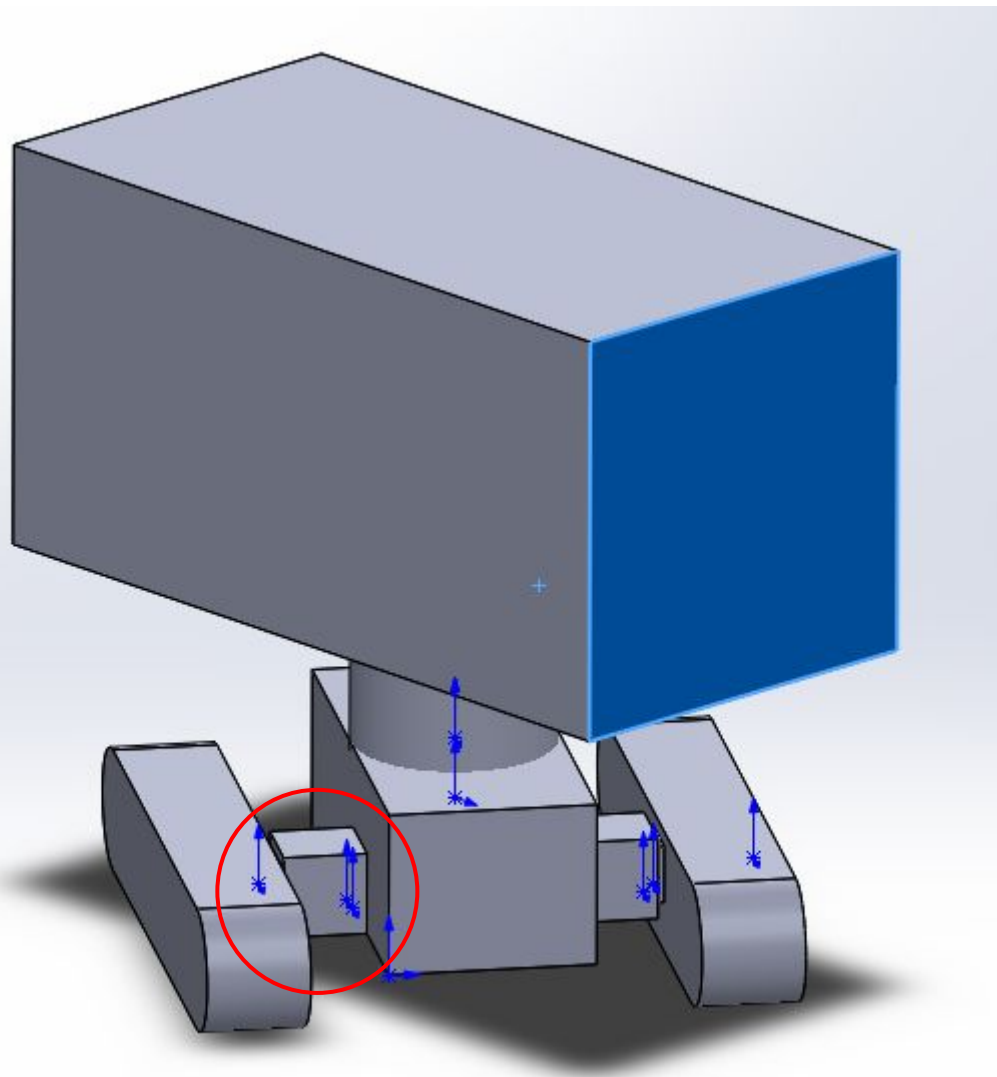


Основной модуль синхронизации

- ▶ Двигатель:
 - ▶ Дизельный ДВС
 - ▶ Электродвигатель (перспективное направление)



Гусеничный вылет+трансмиссия



3 блок Рабочий модуль (сменный)



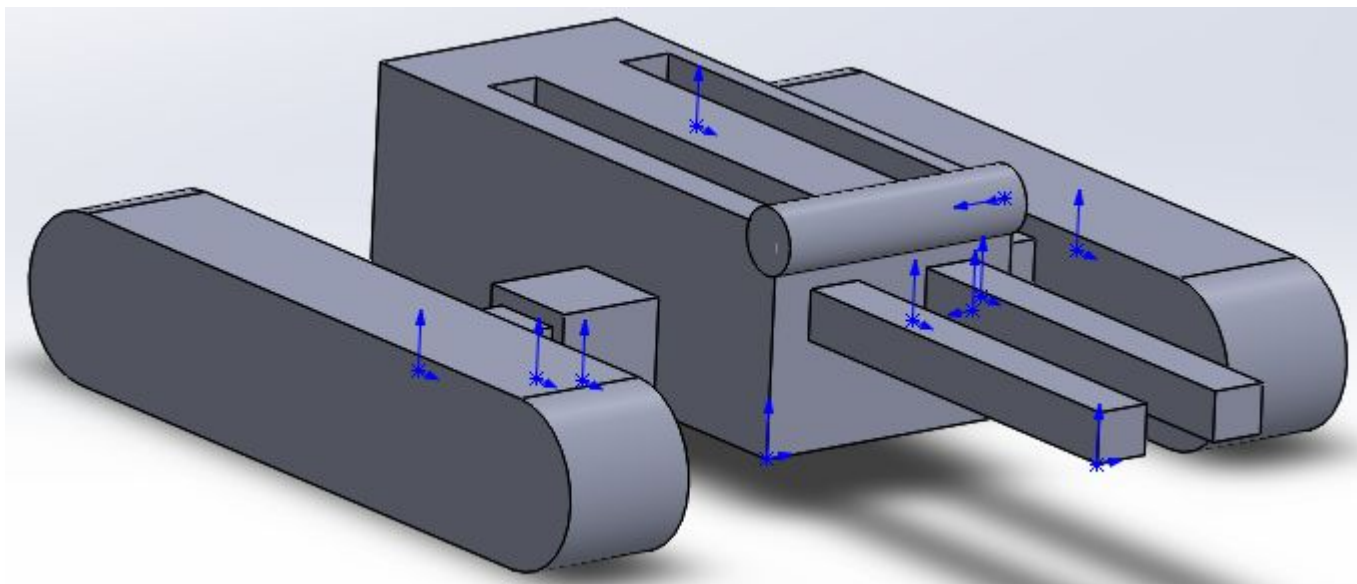
Управление

- ▶ Пульт дистанционного управления
- ▶ Мобильное приложение



Погрузка палеты

Модуль устанавливается непосредственно на корпус мини



Дополнительные модули

- ▶ Компьютерное зрение (автопарковщик)
- ▶ Электронный обвес (контроль массы груза для палеты; контроль крена...)
- ▶ Различные промышленные модули по типу IoT.