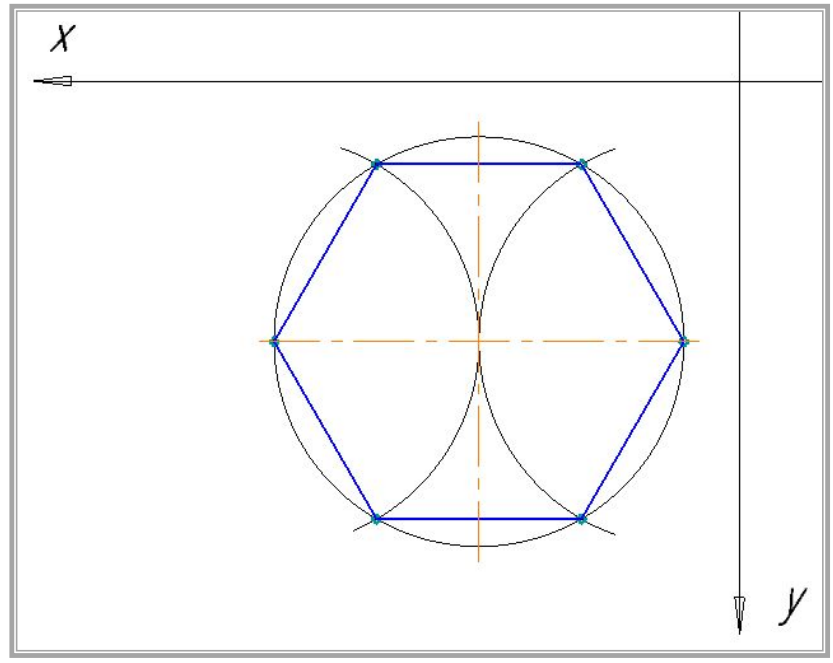
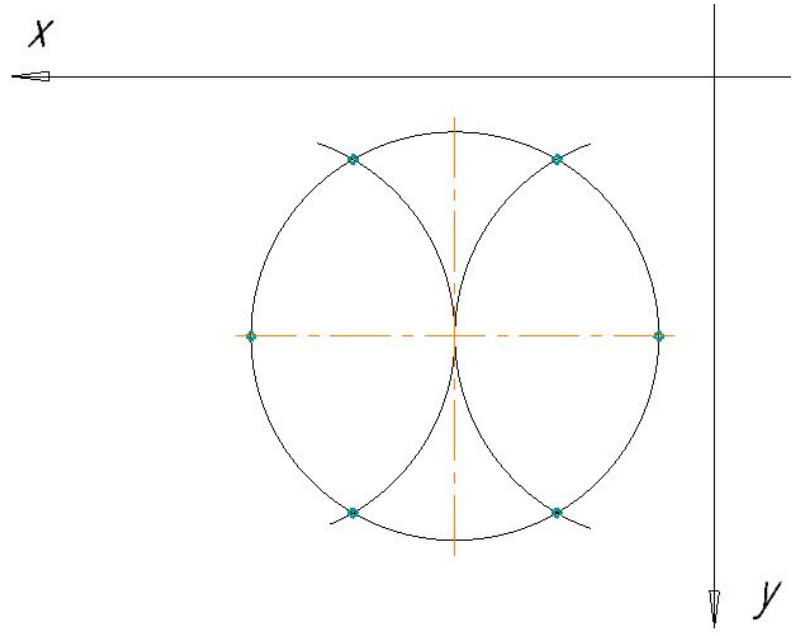
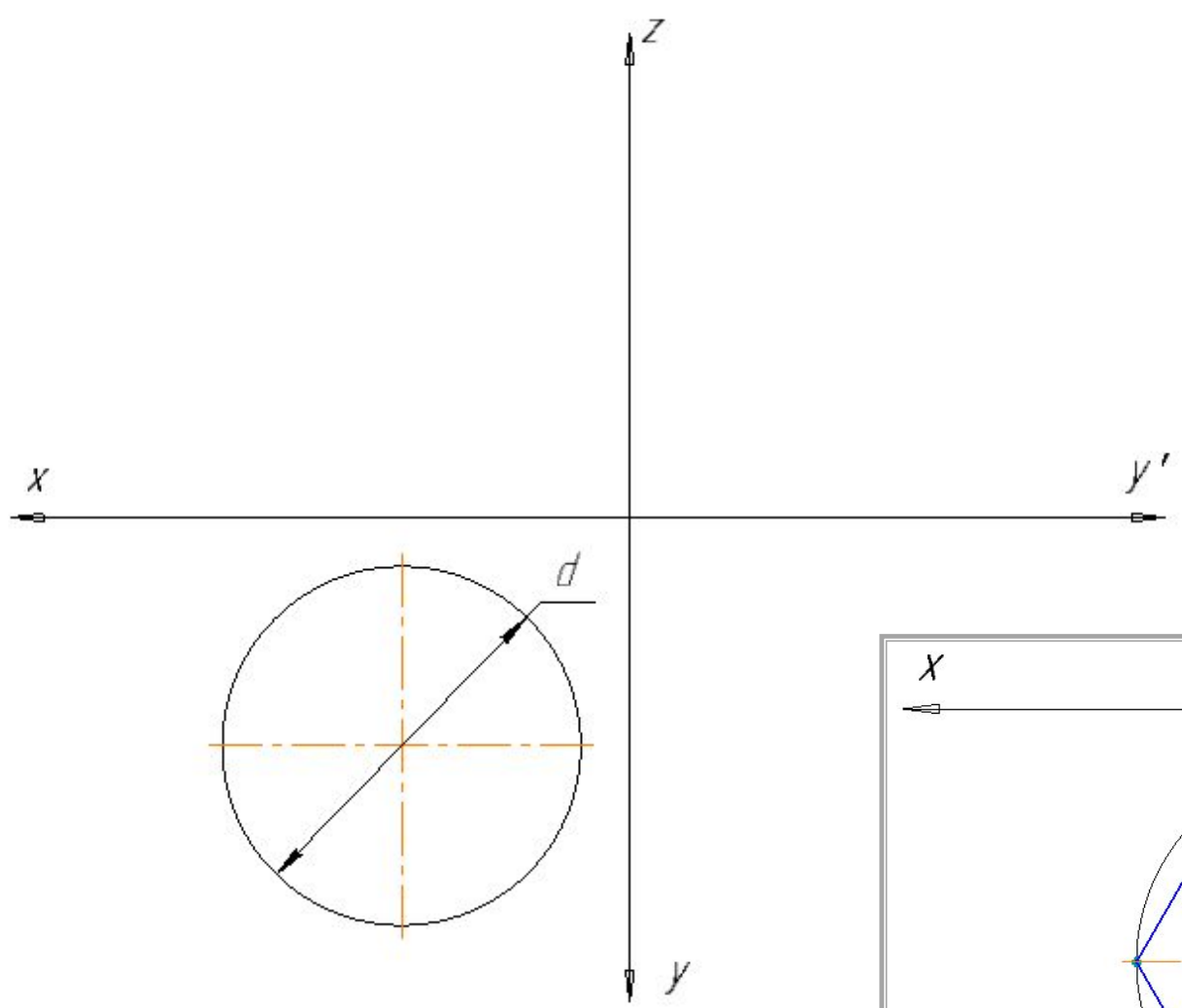
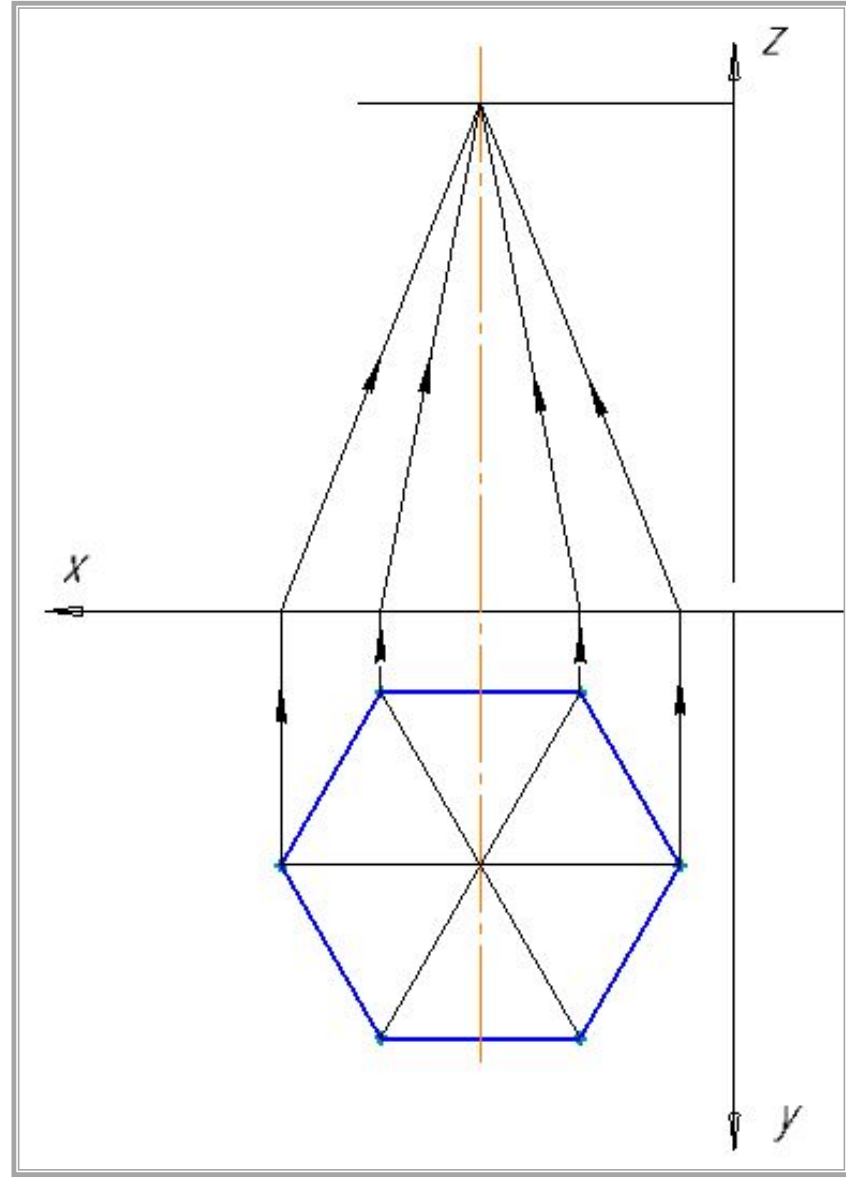
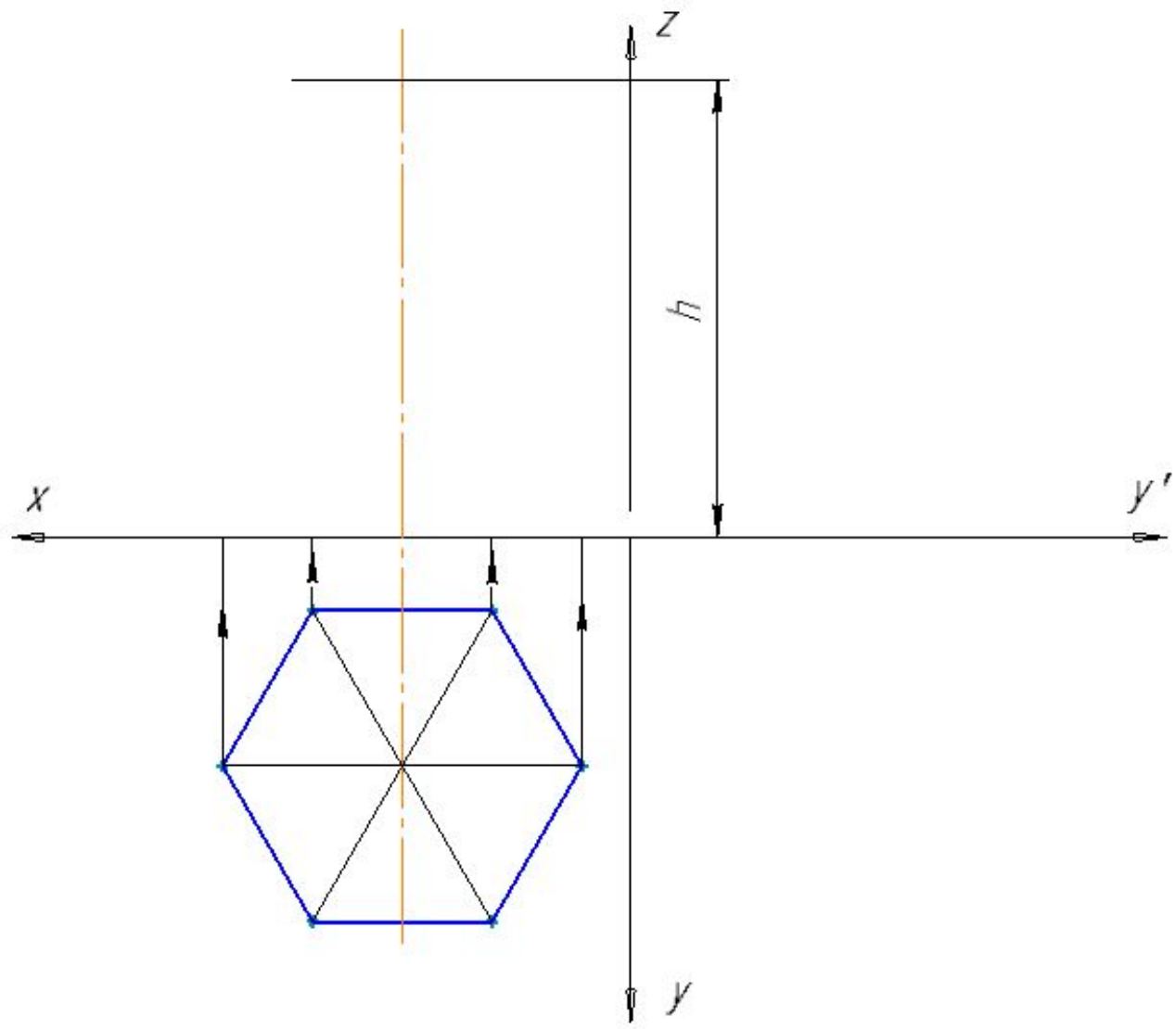
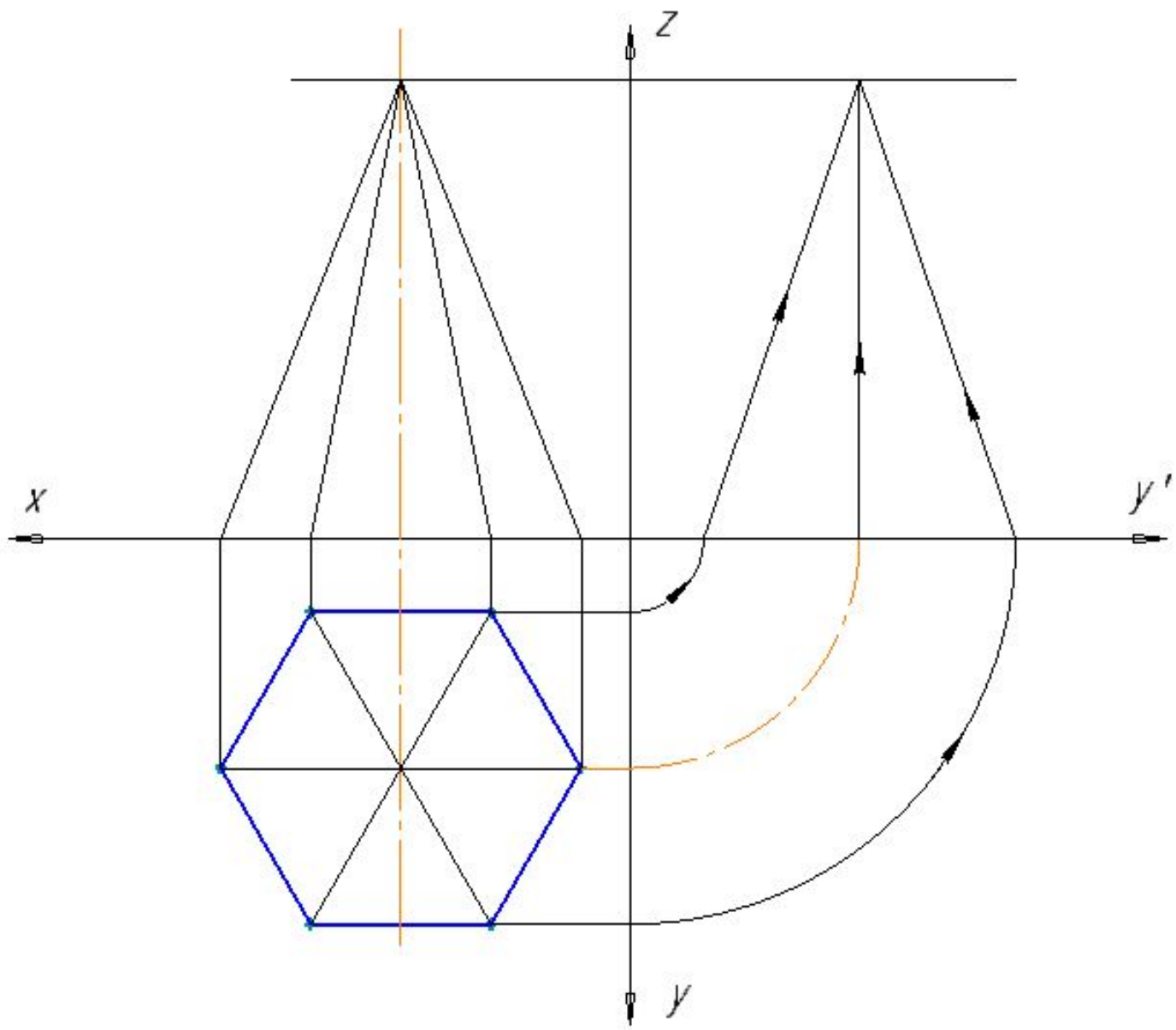


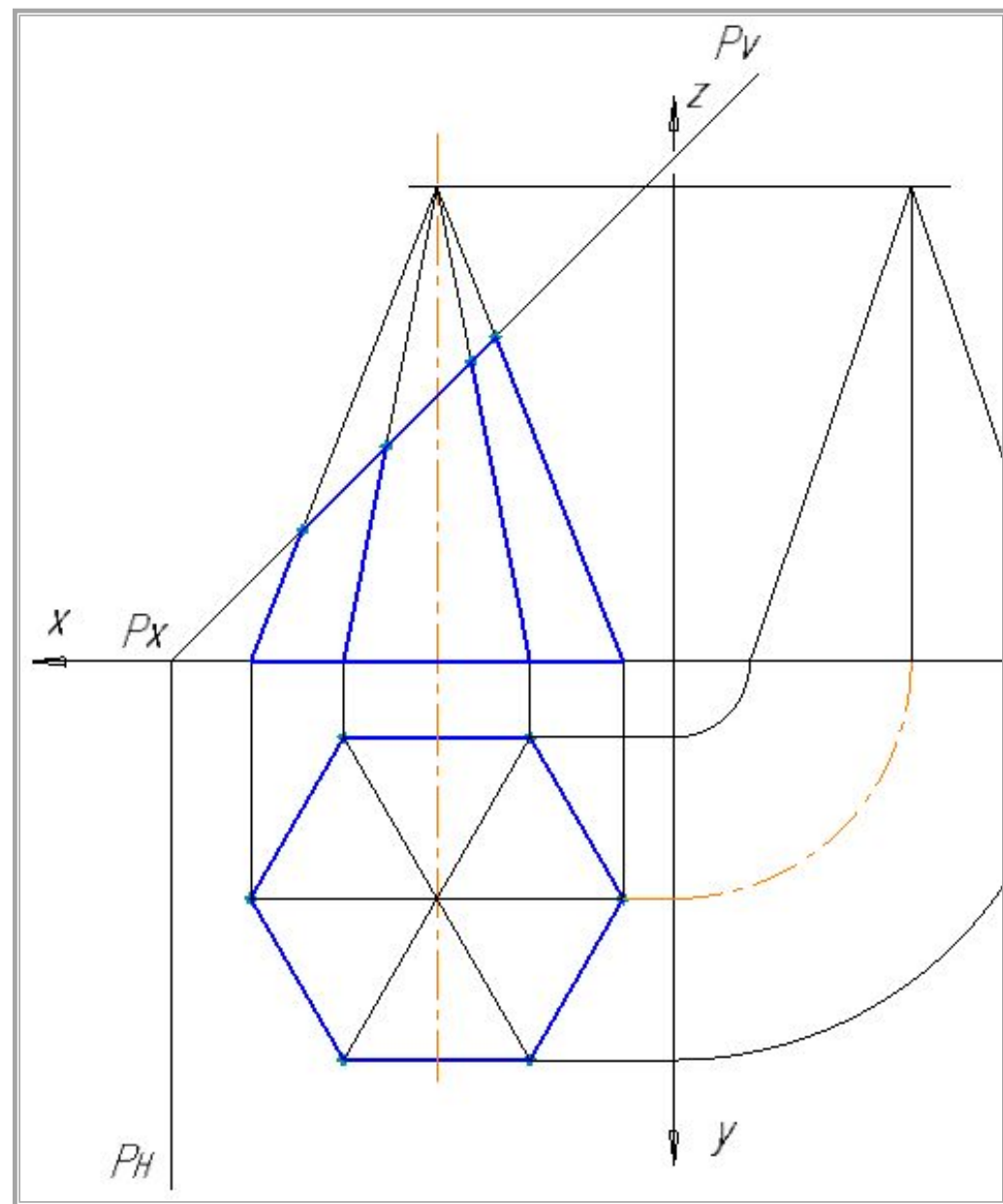
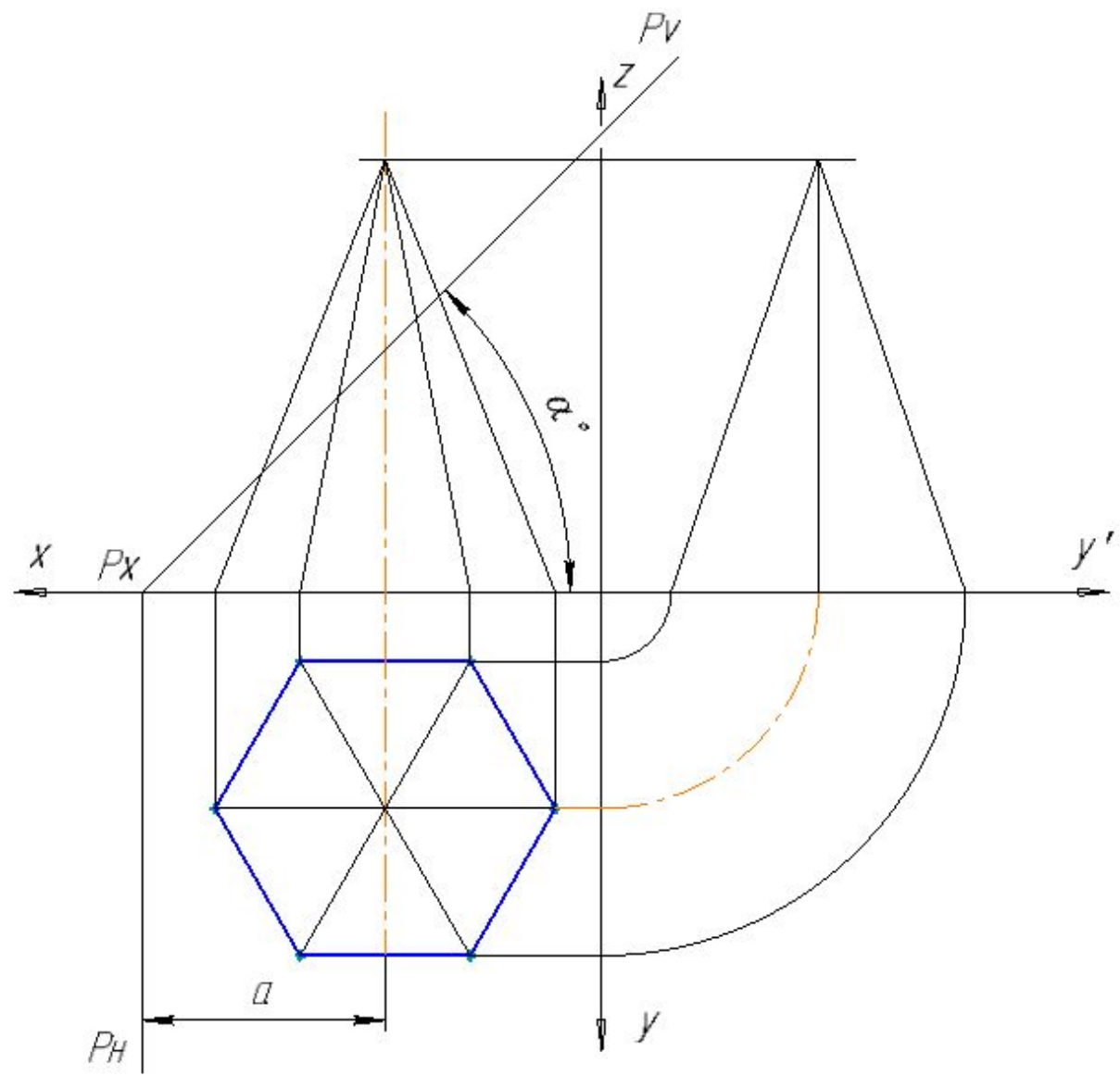
Пересечение поверхностей геометрических тел

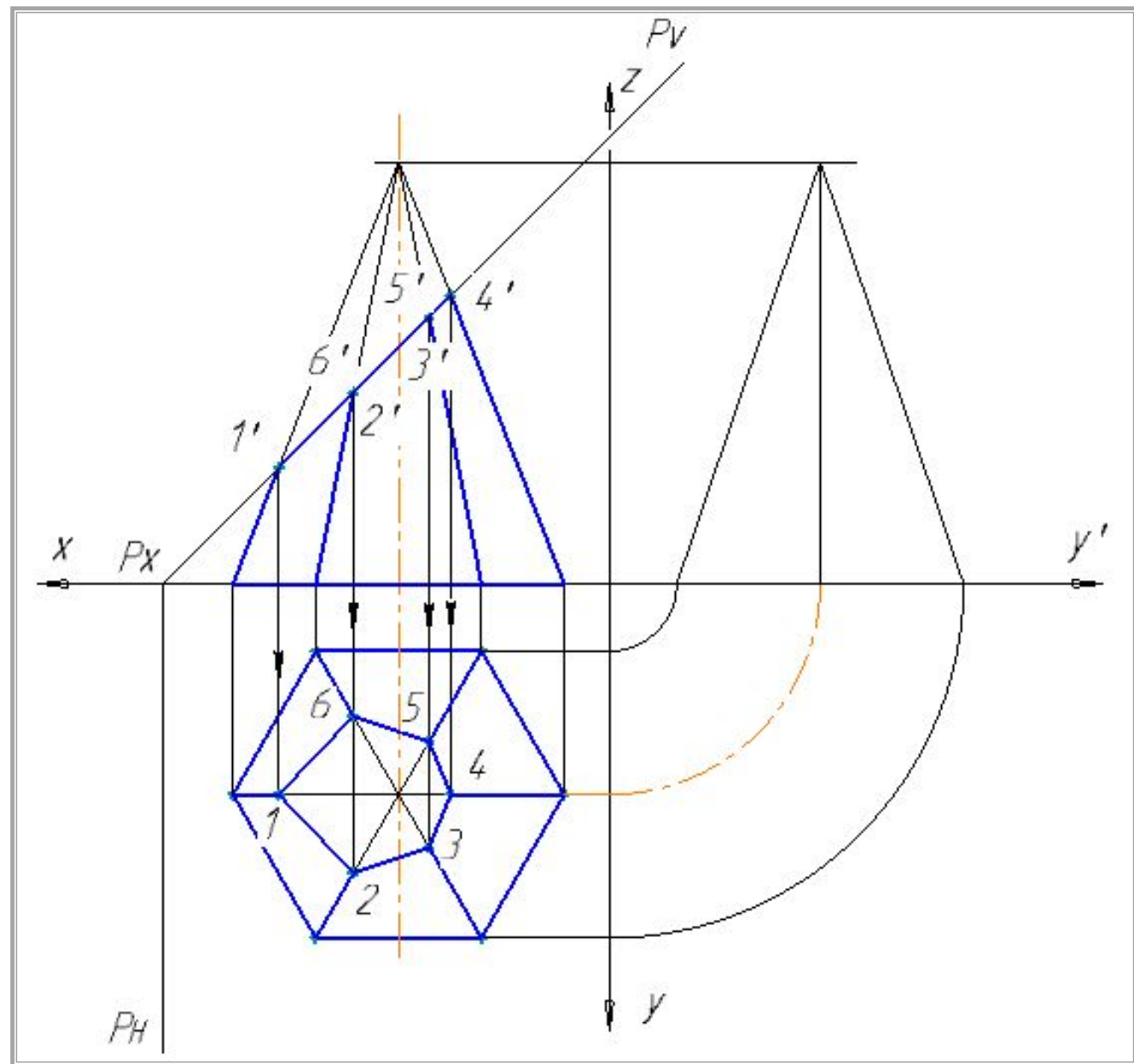
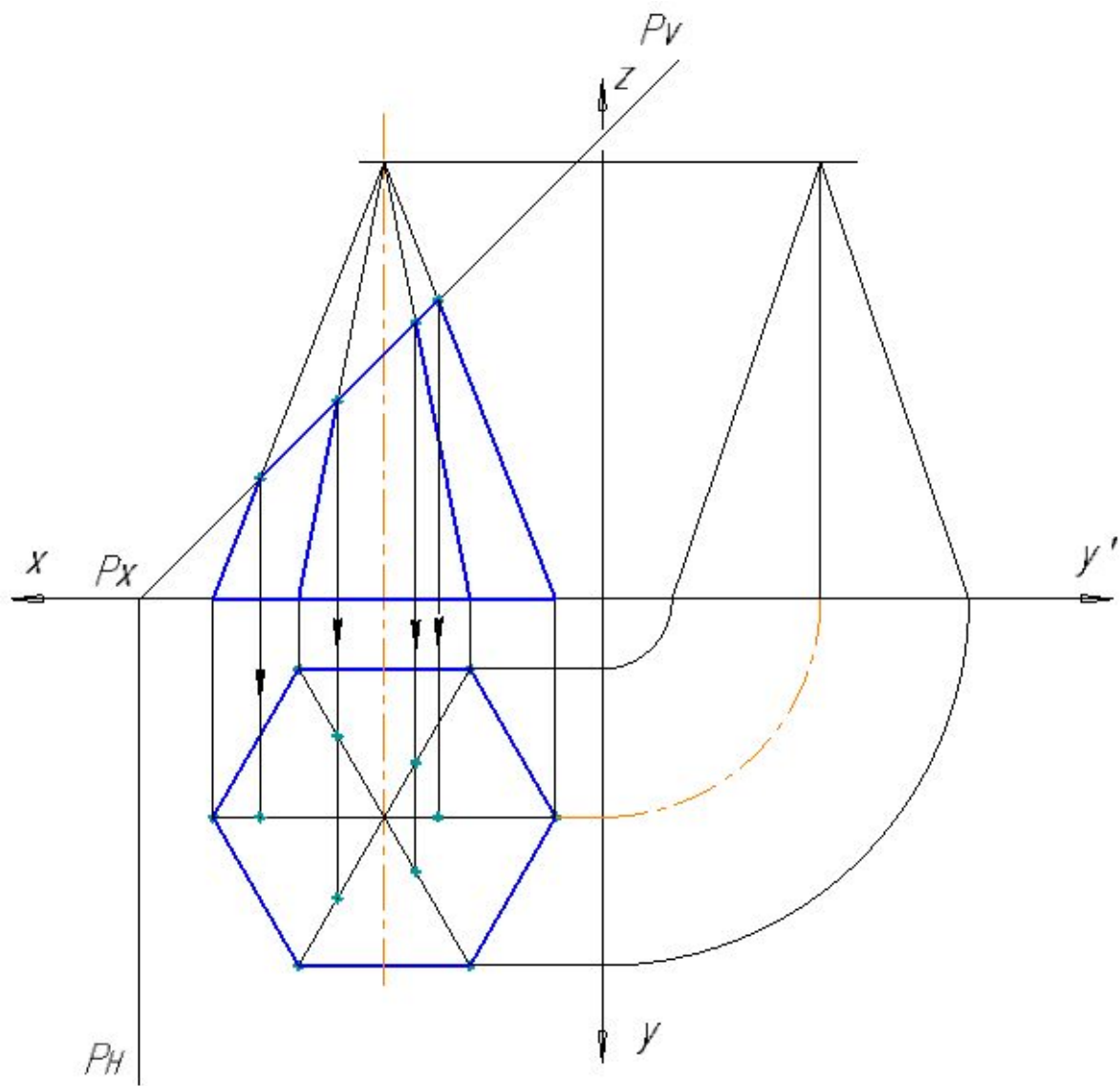
Графическая работа №7 Вычертить комплексный чертеж
усеченного гранного тела, развертку поверхности,
аксонометрическую проекцию

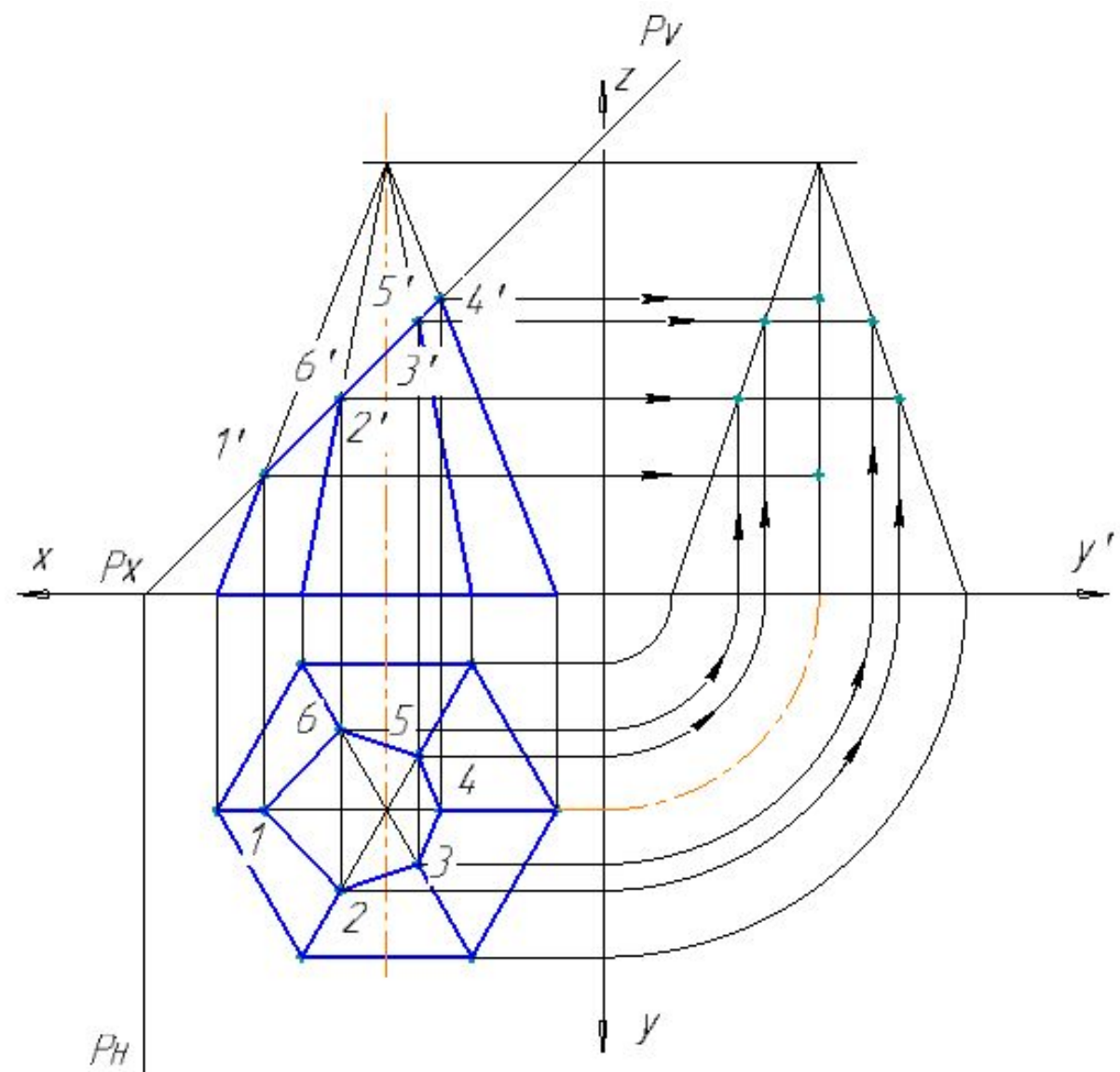
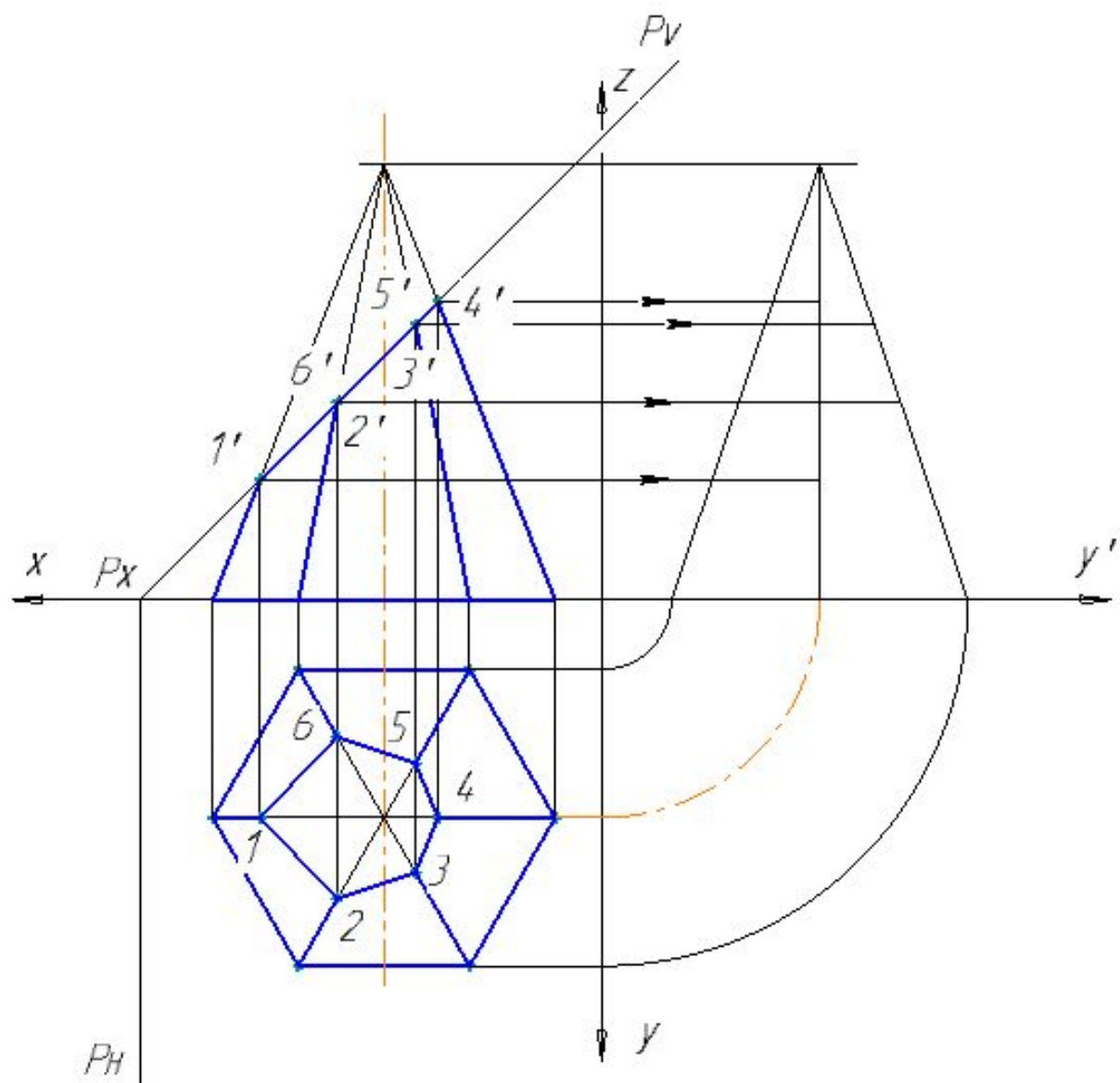


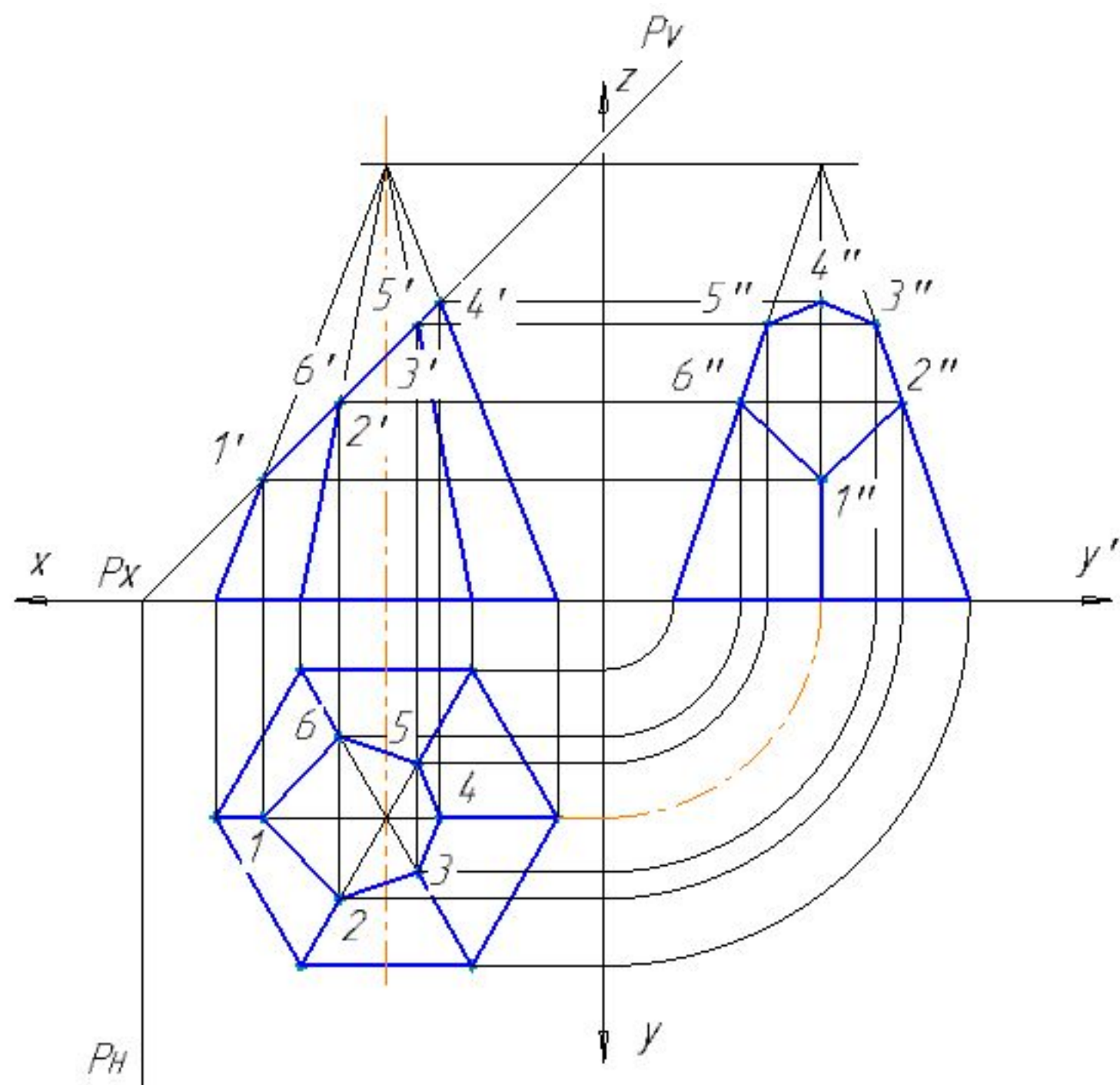


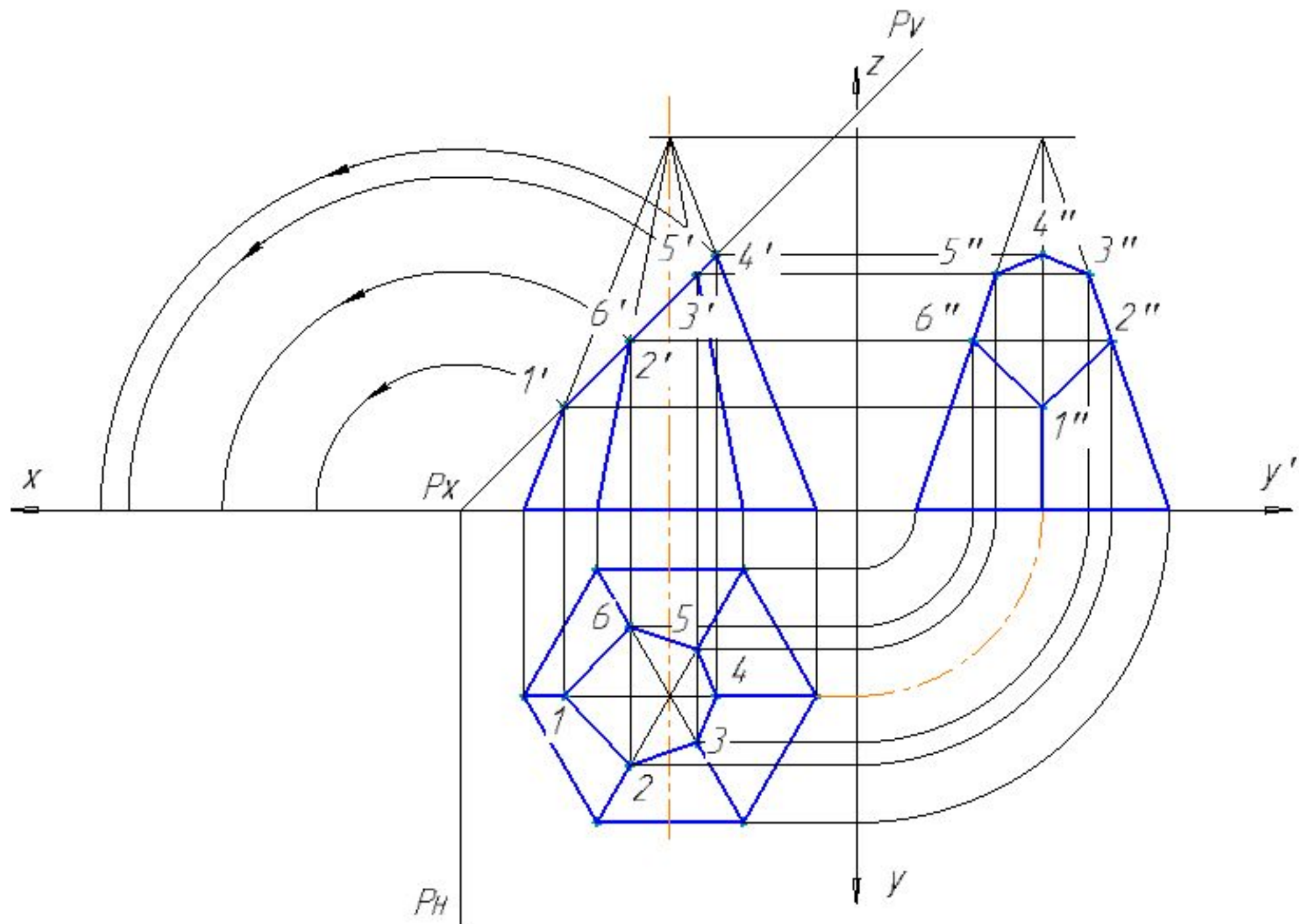


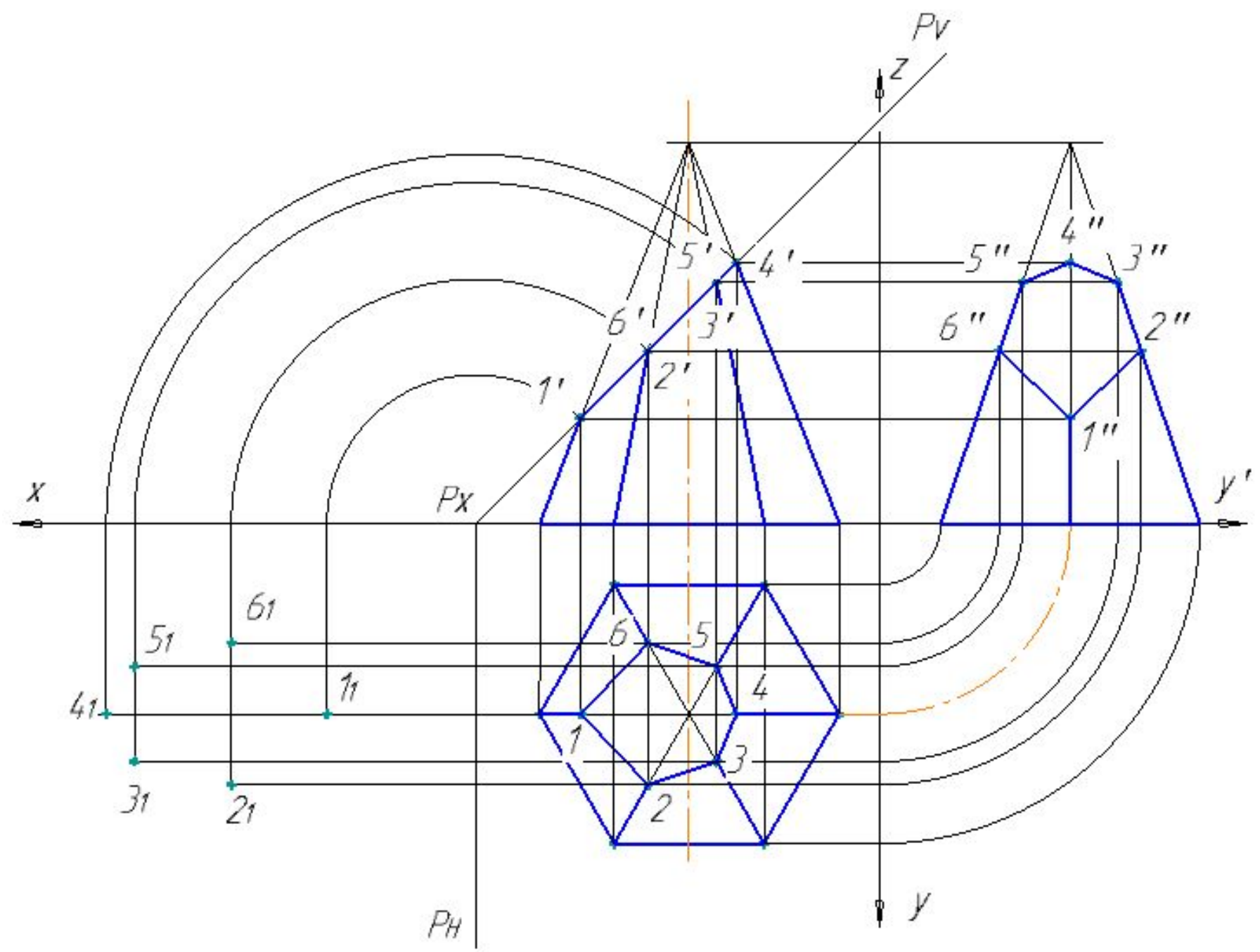


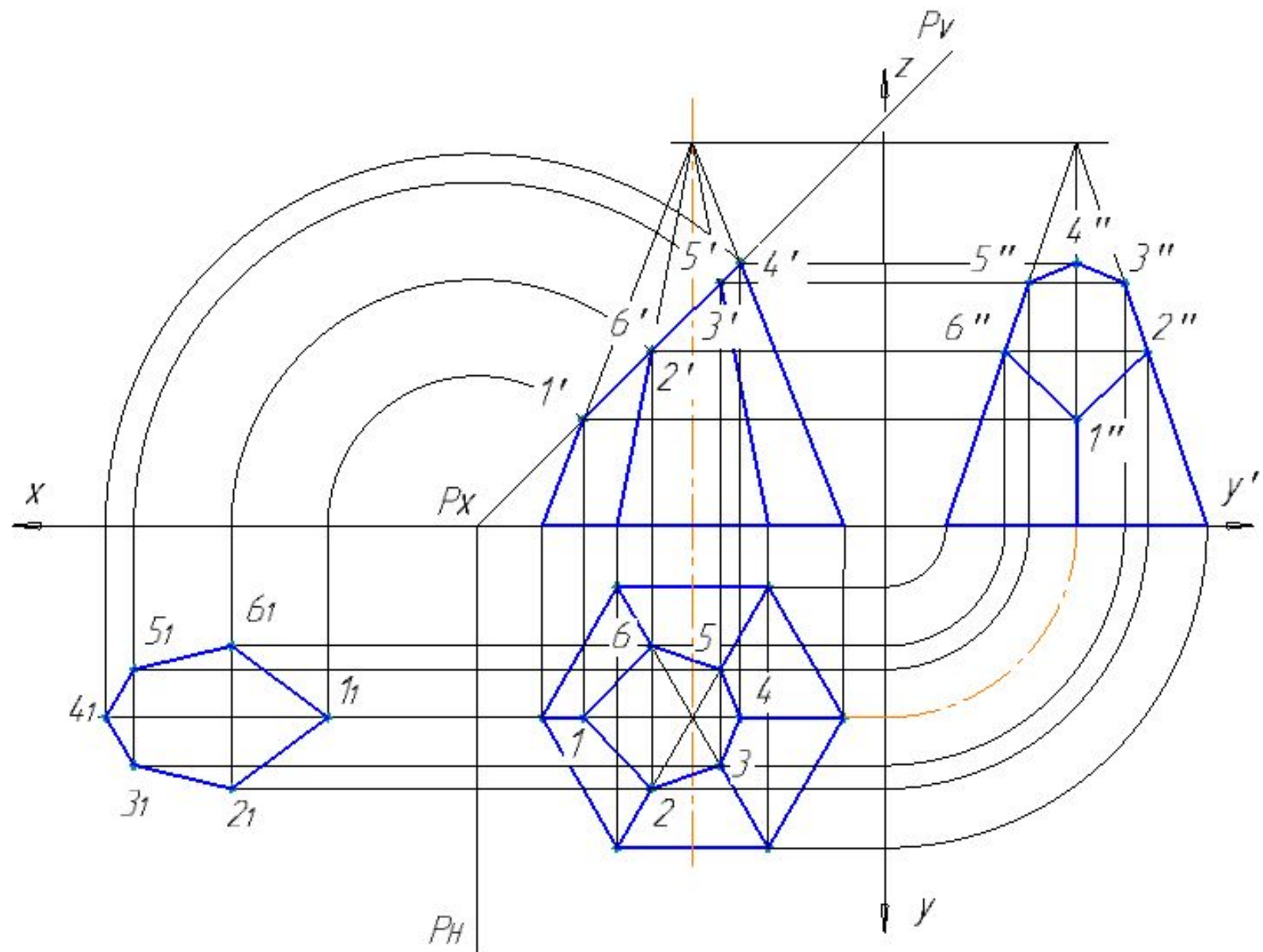


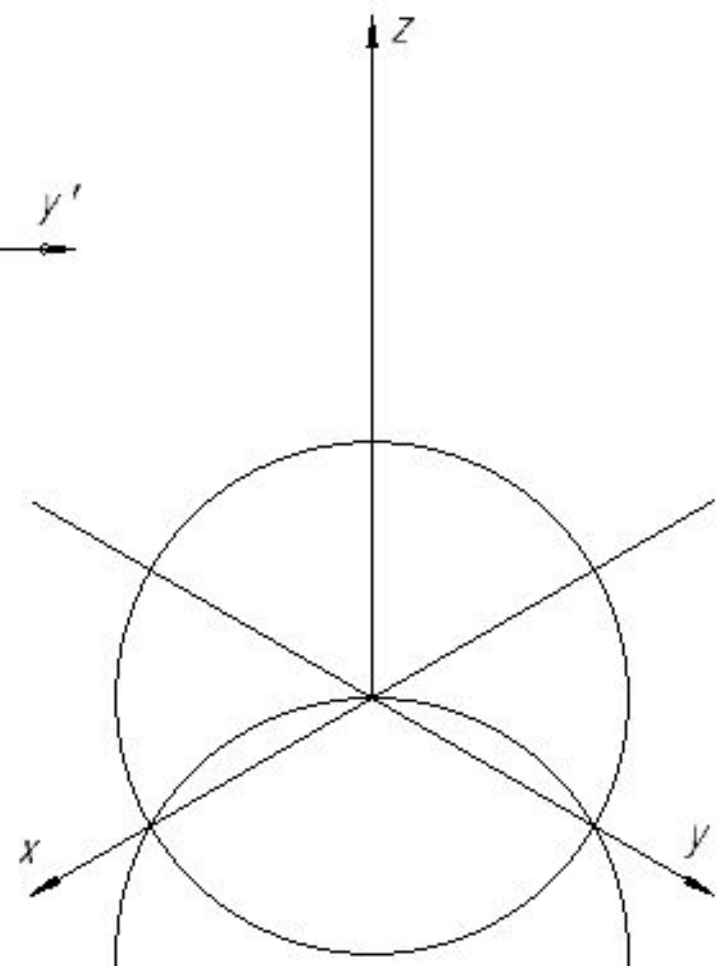
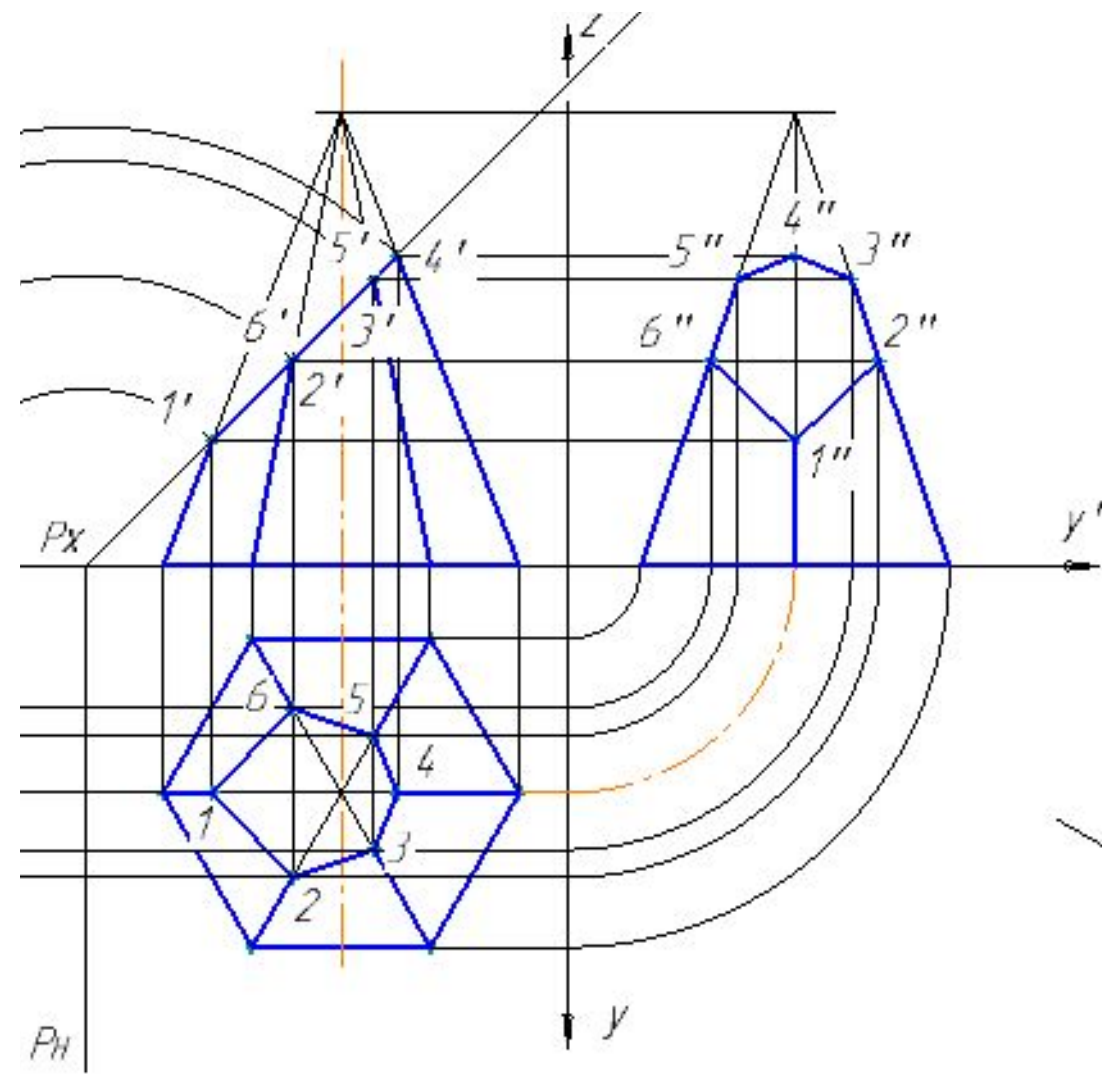


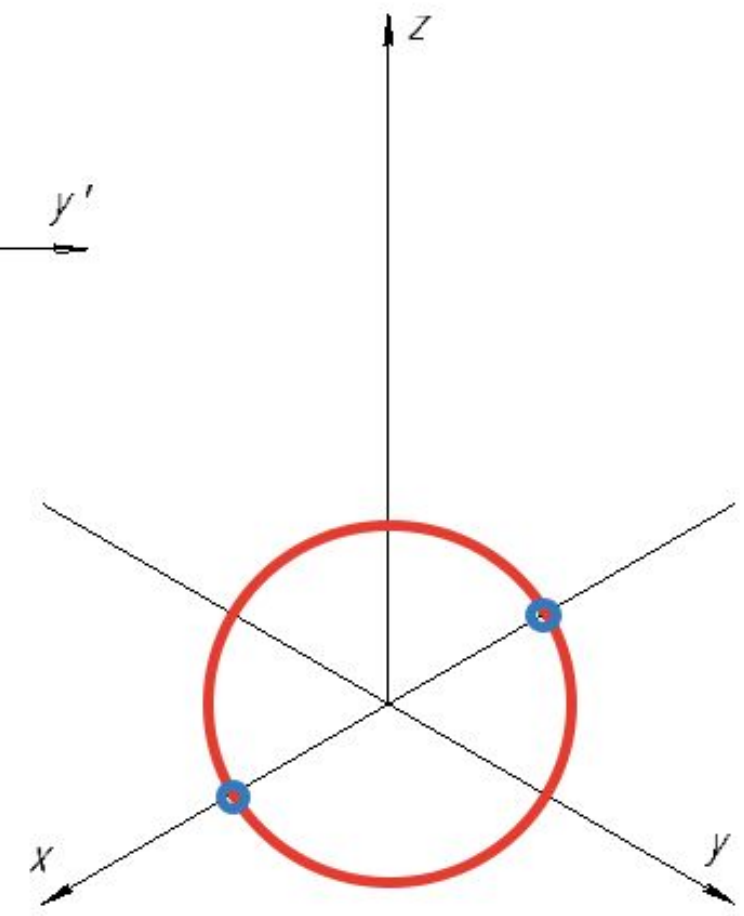
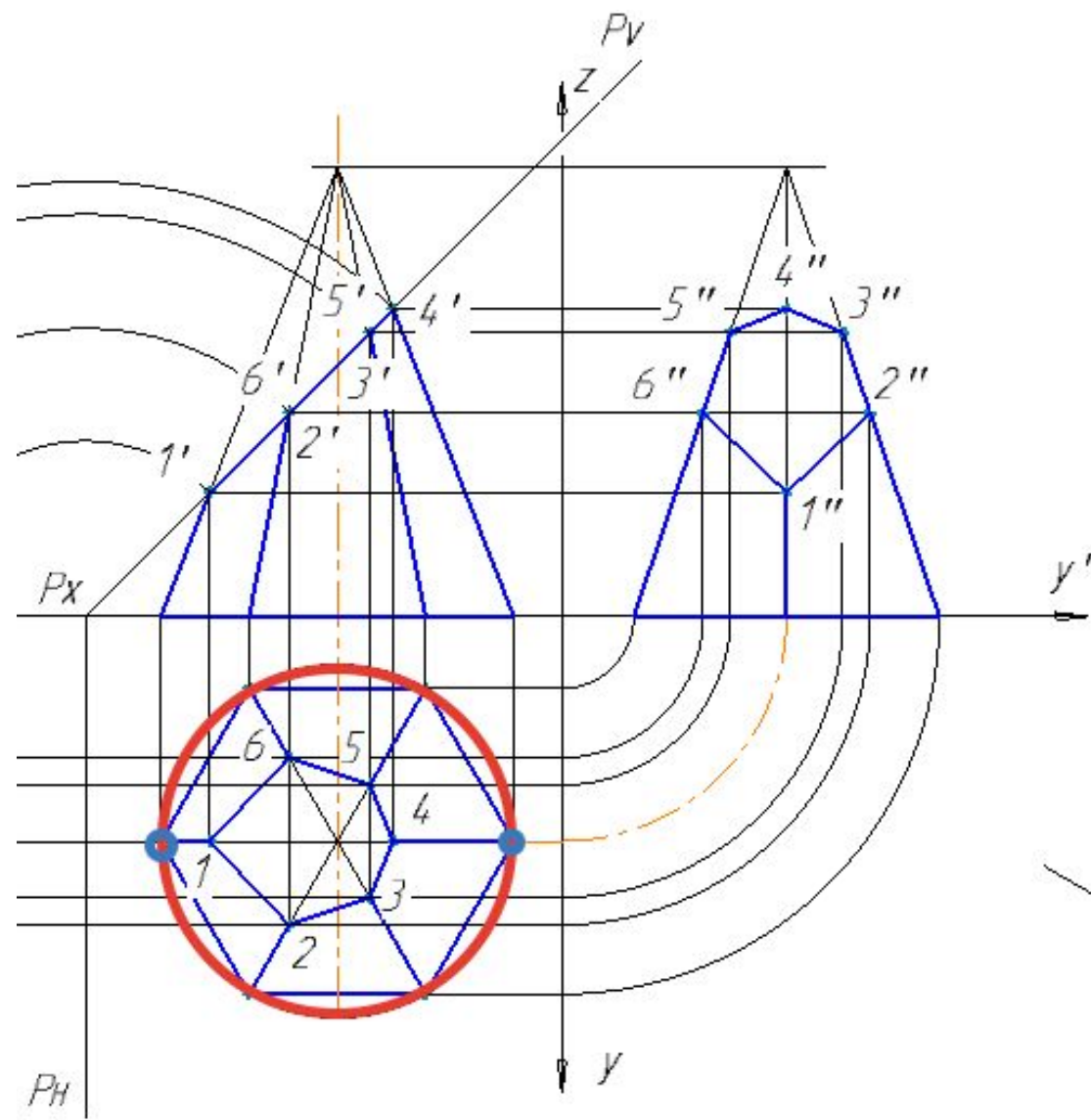


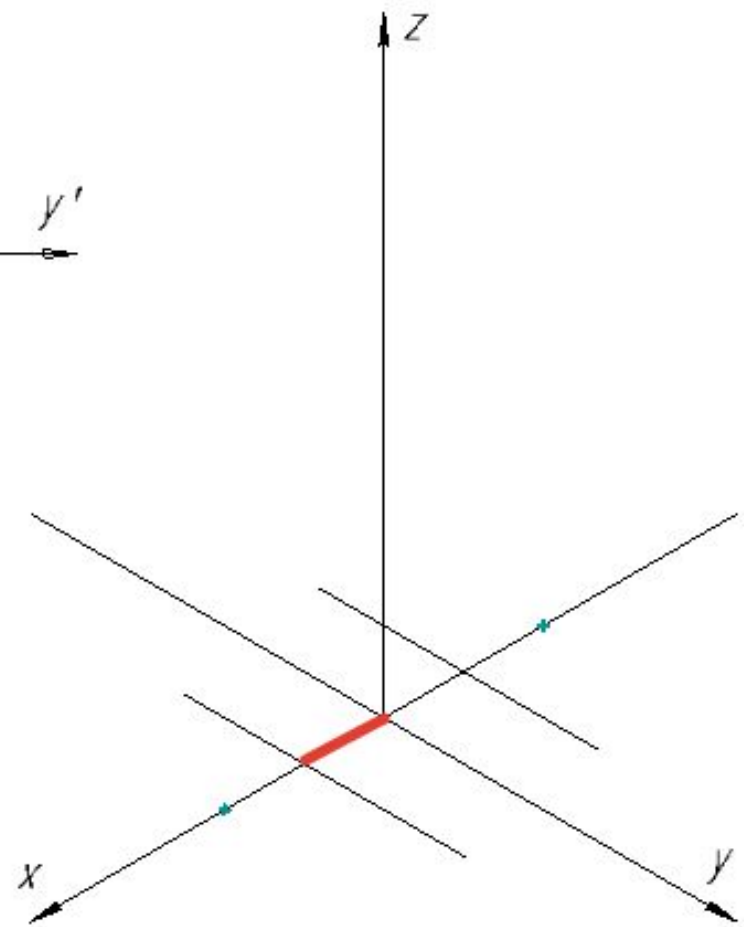
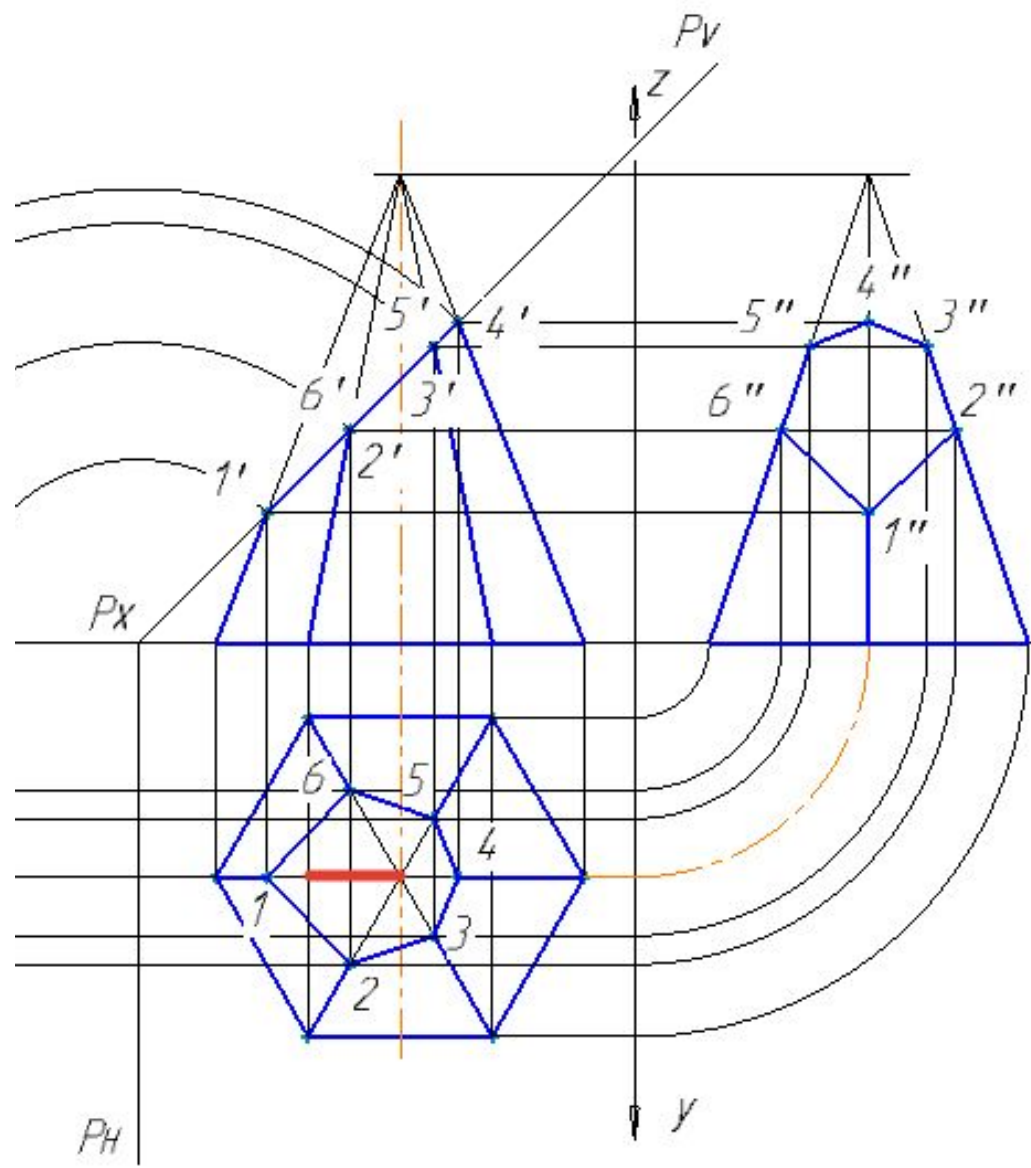


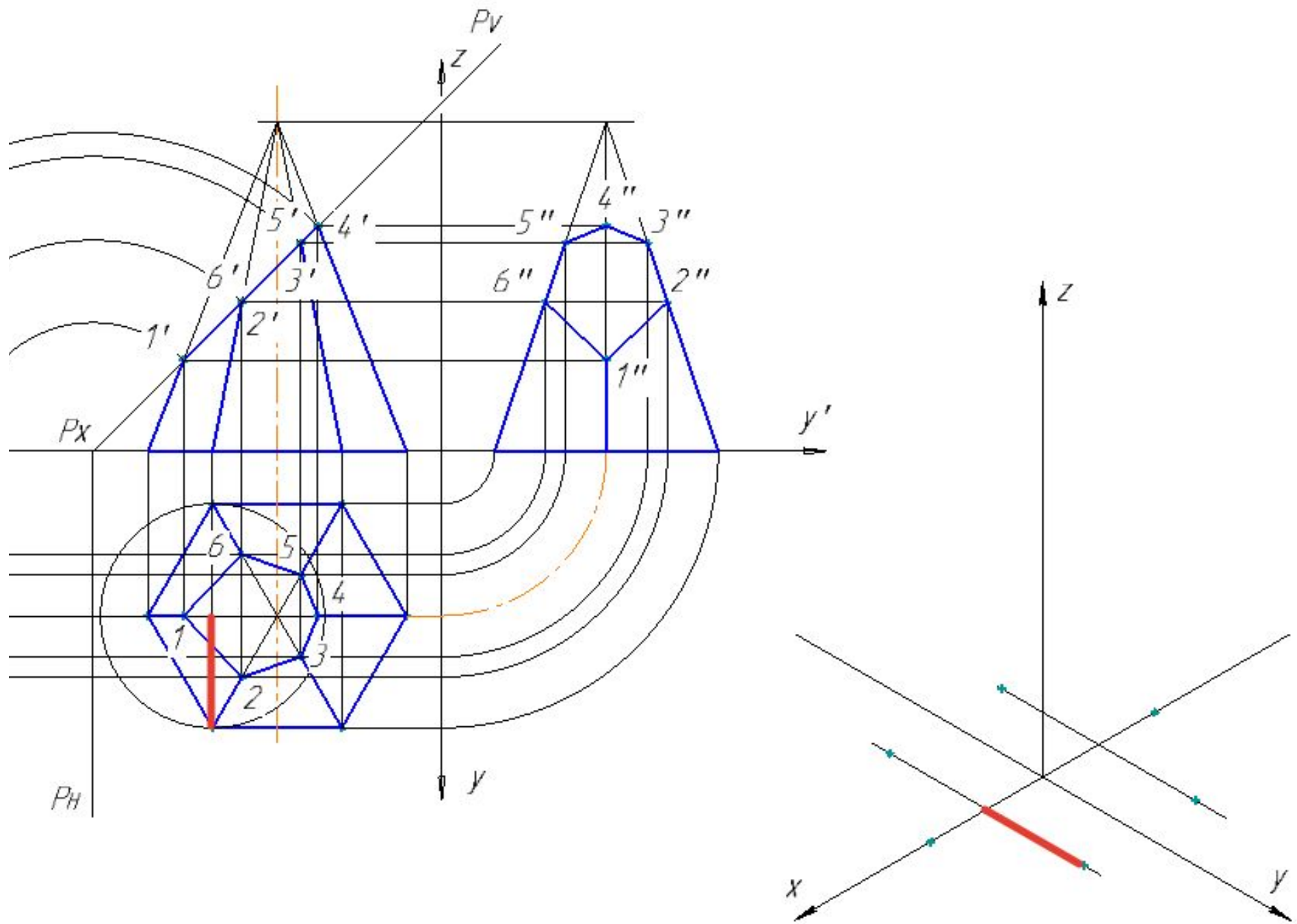


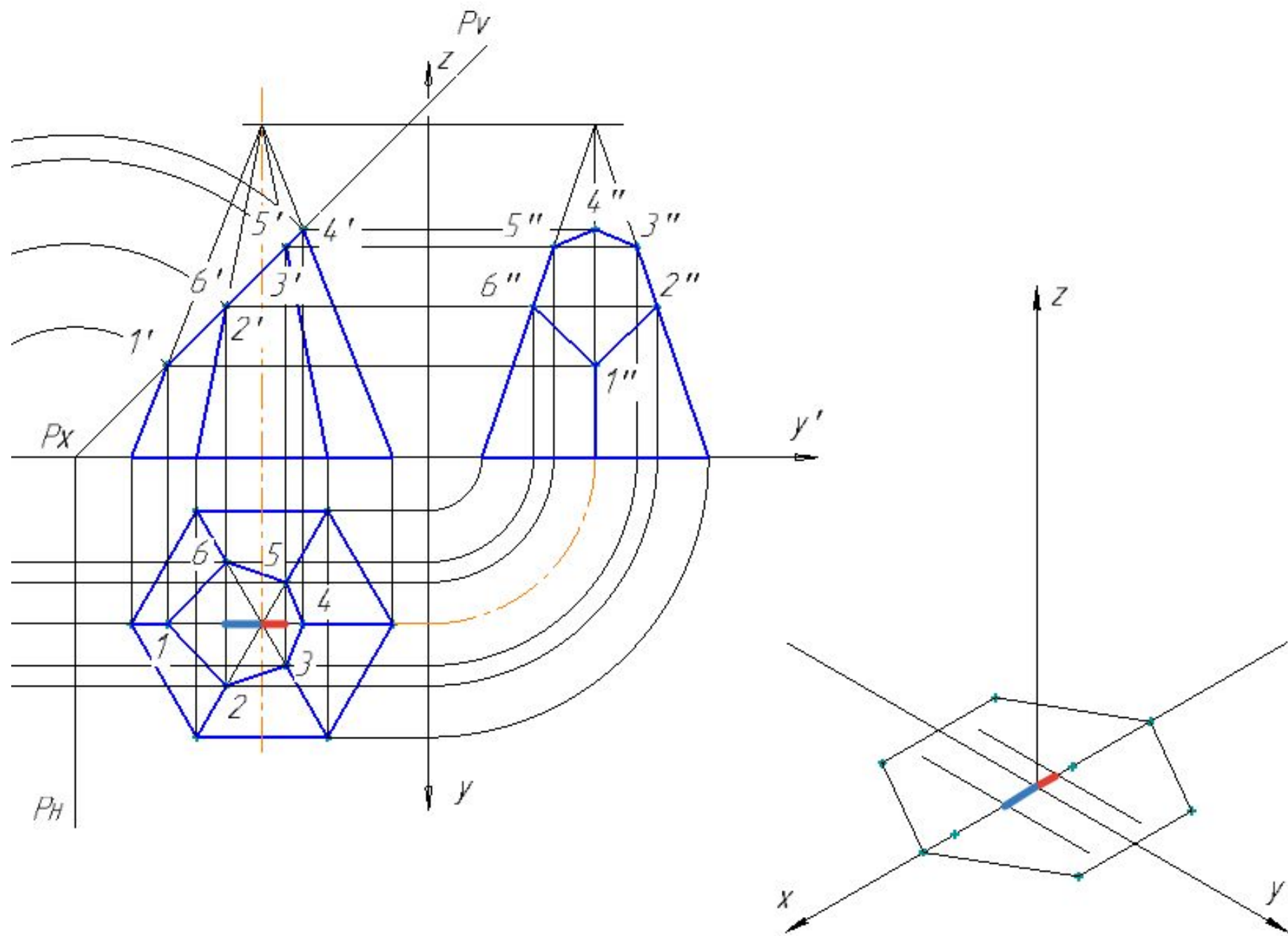


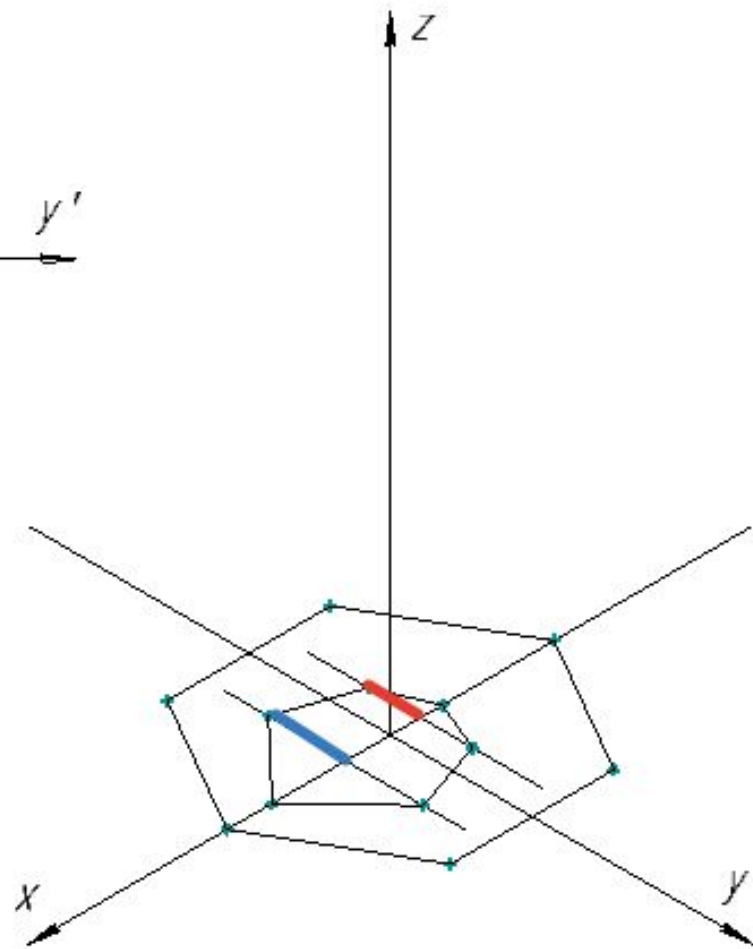
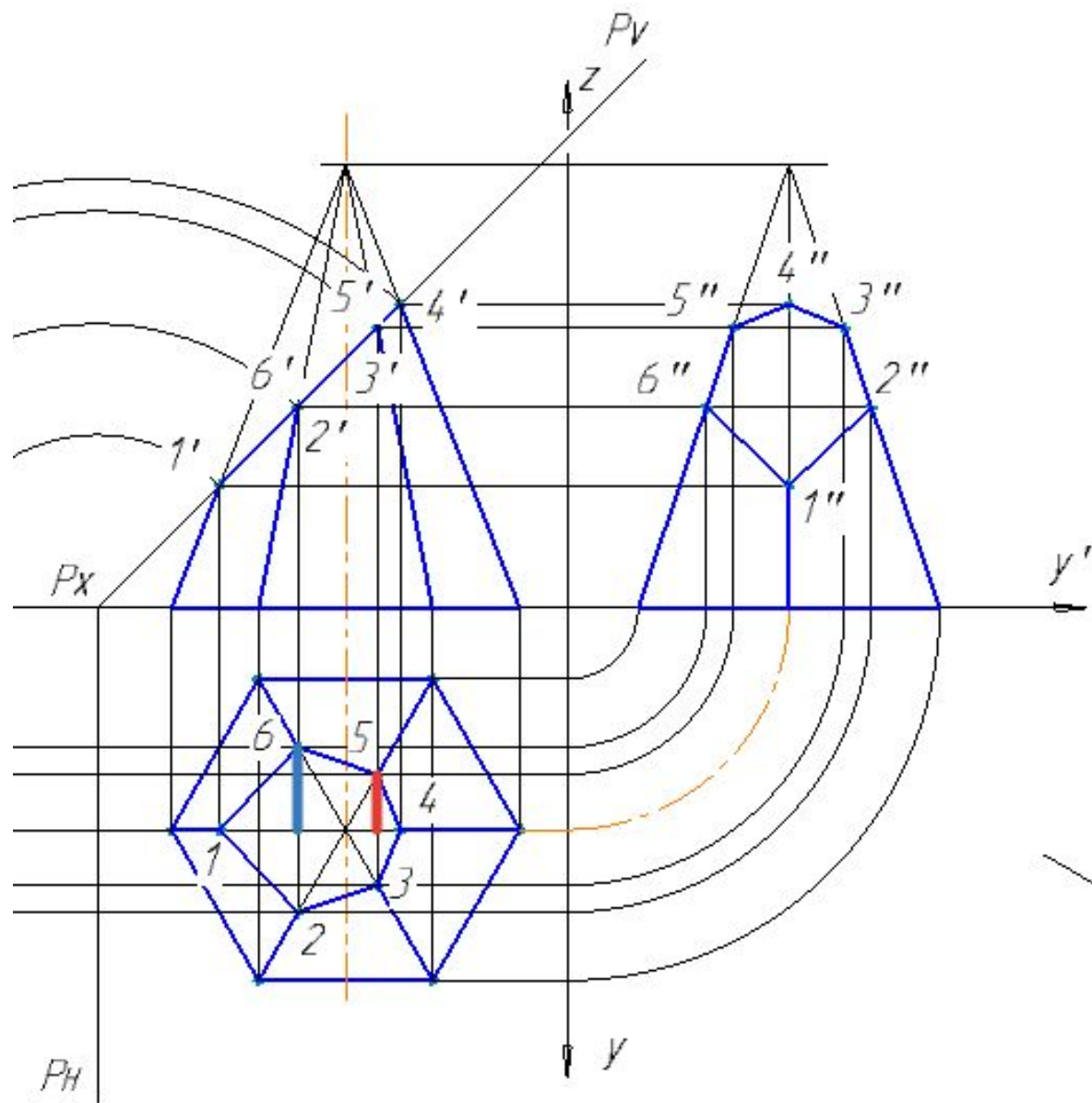


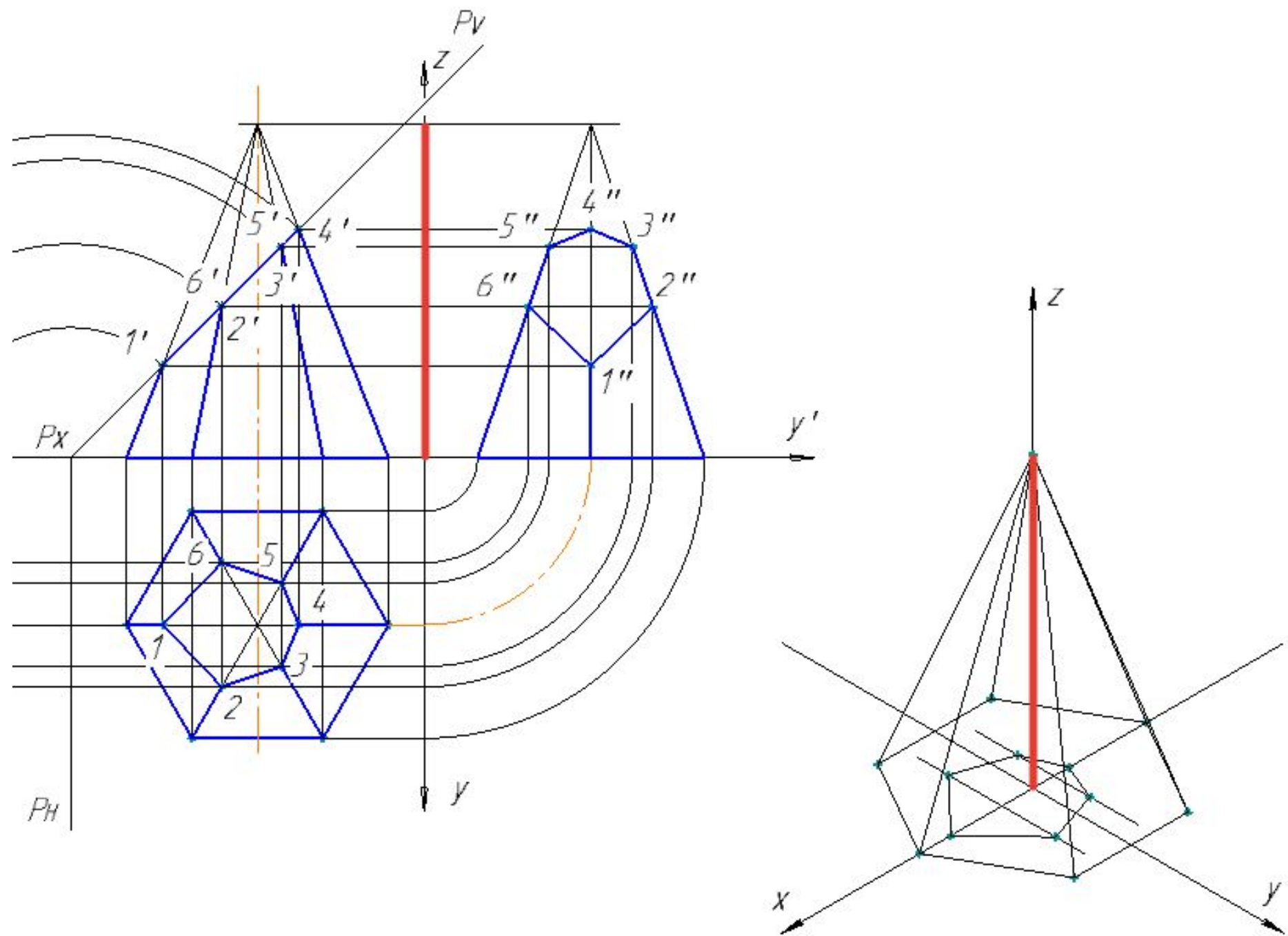


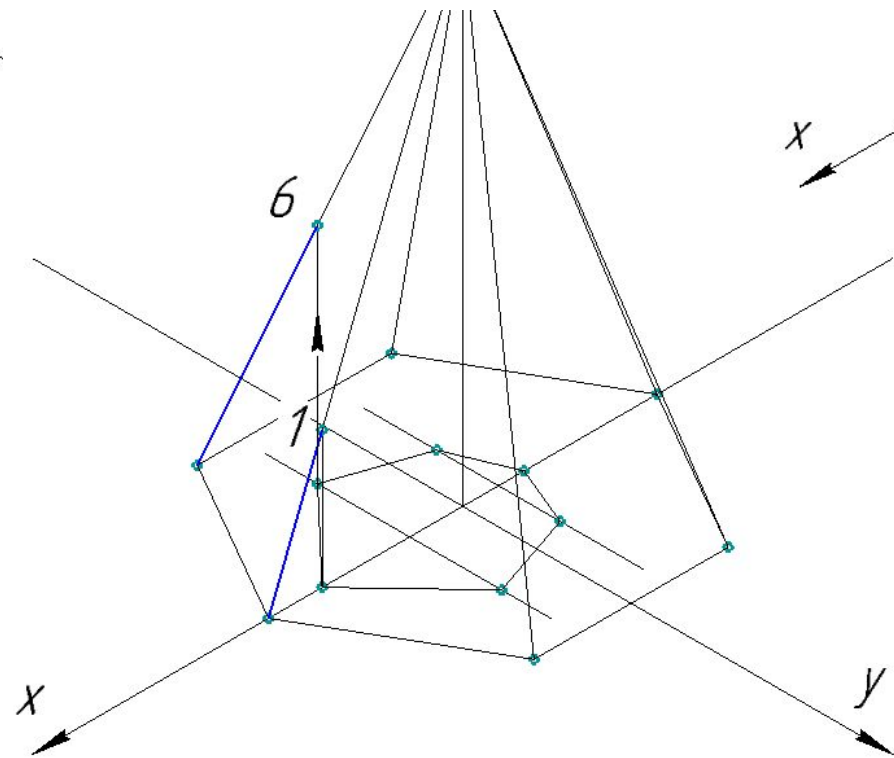
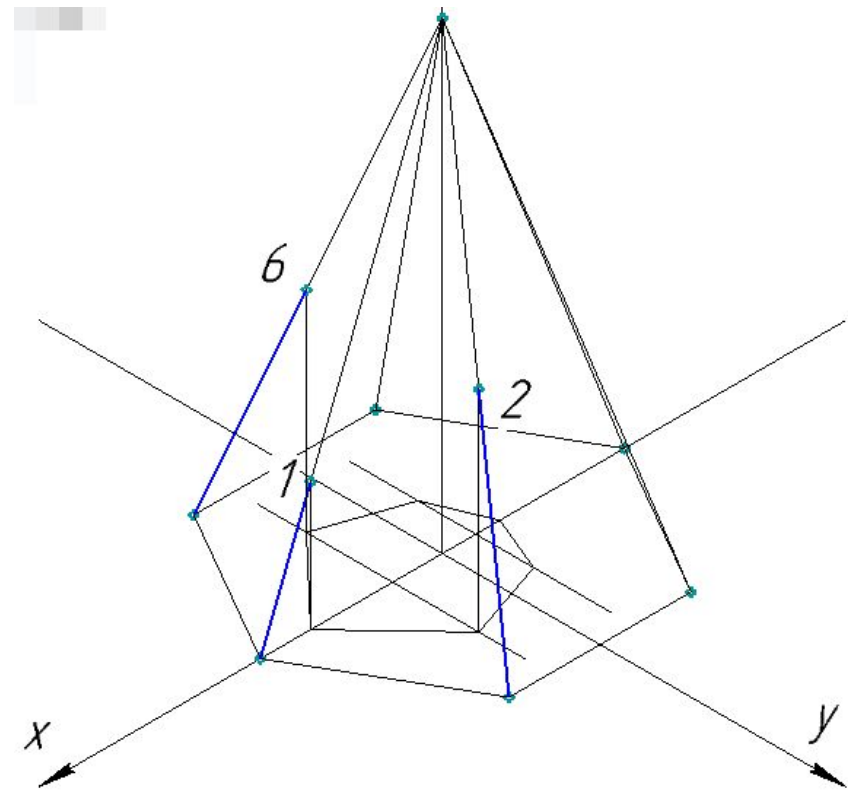
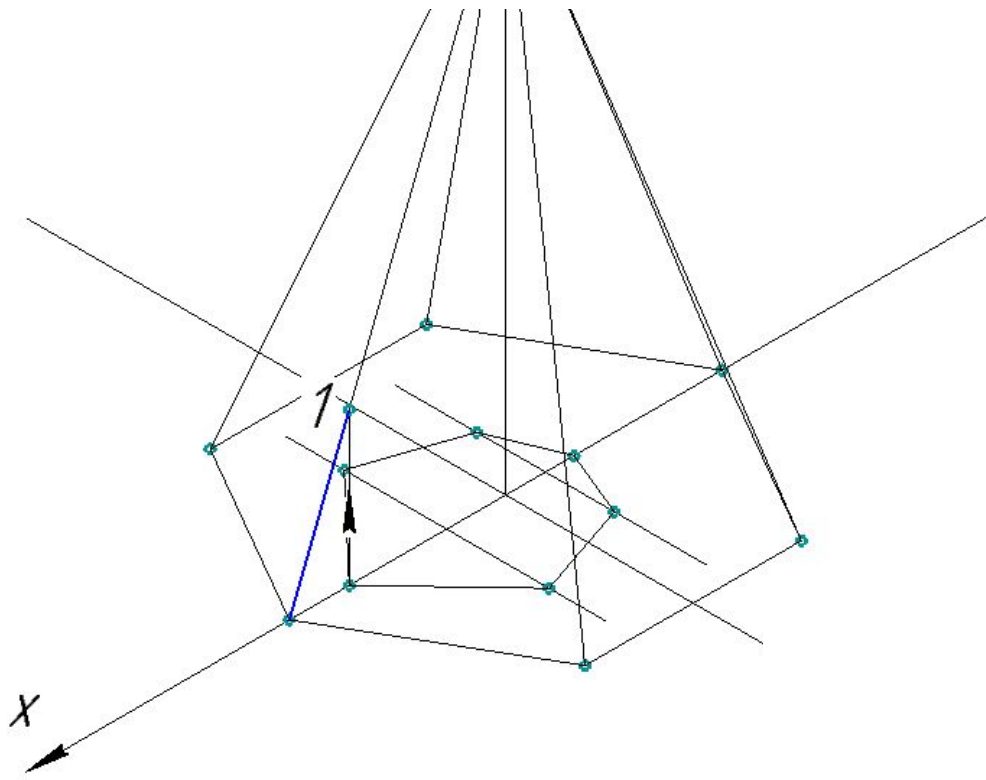


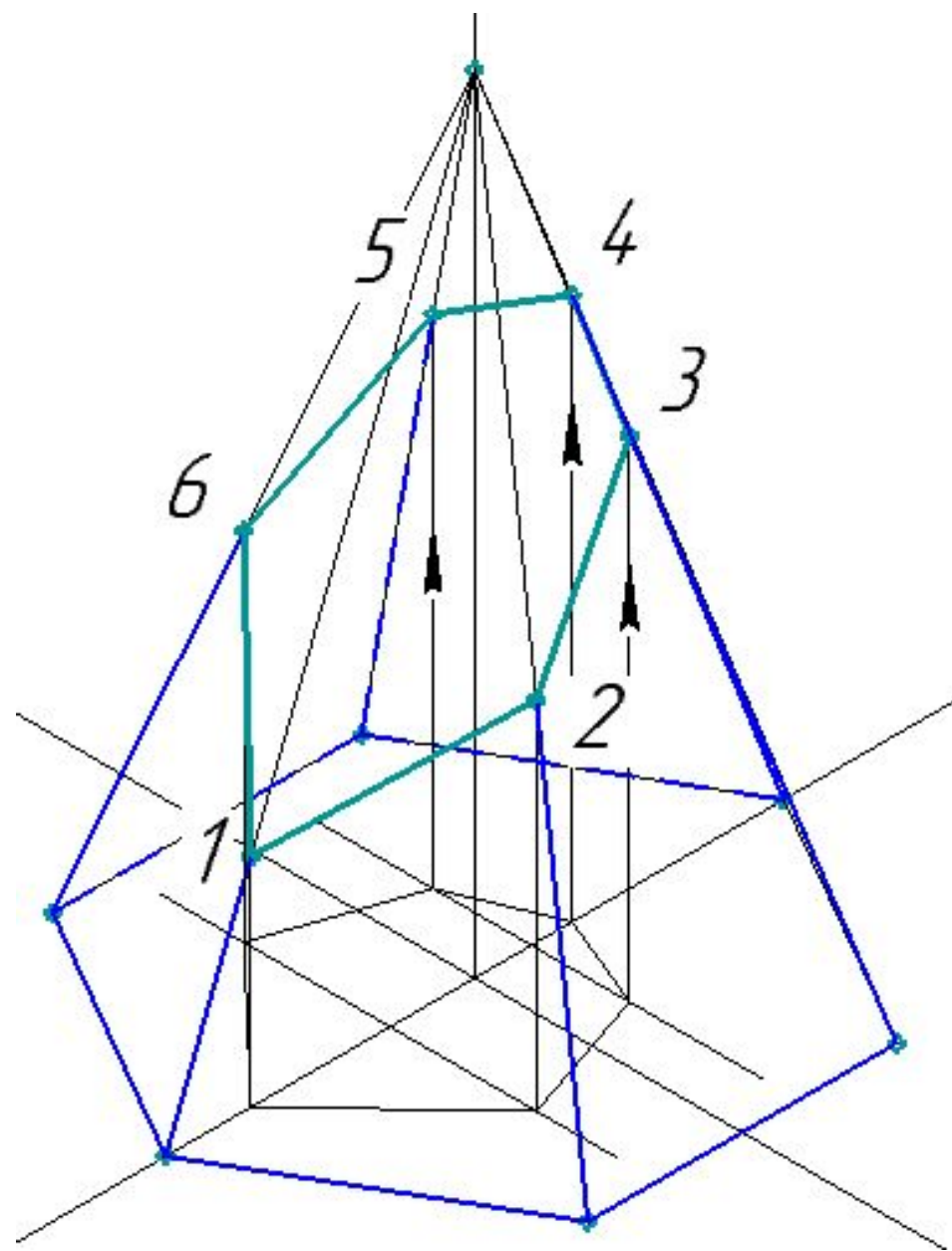
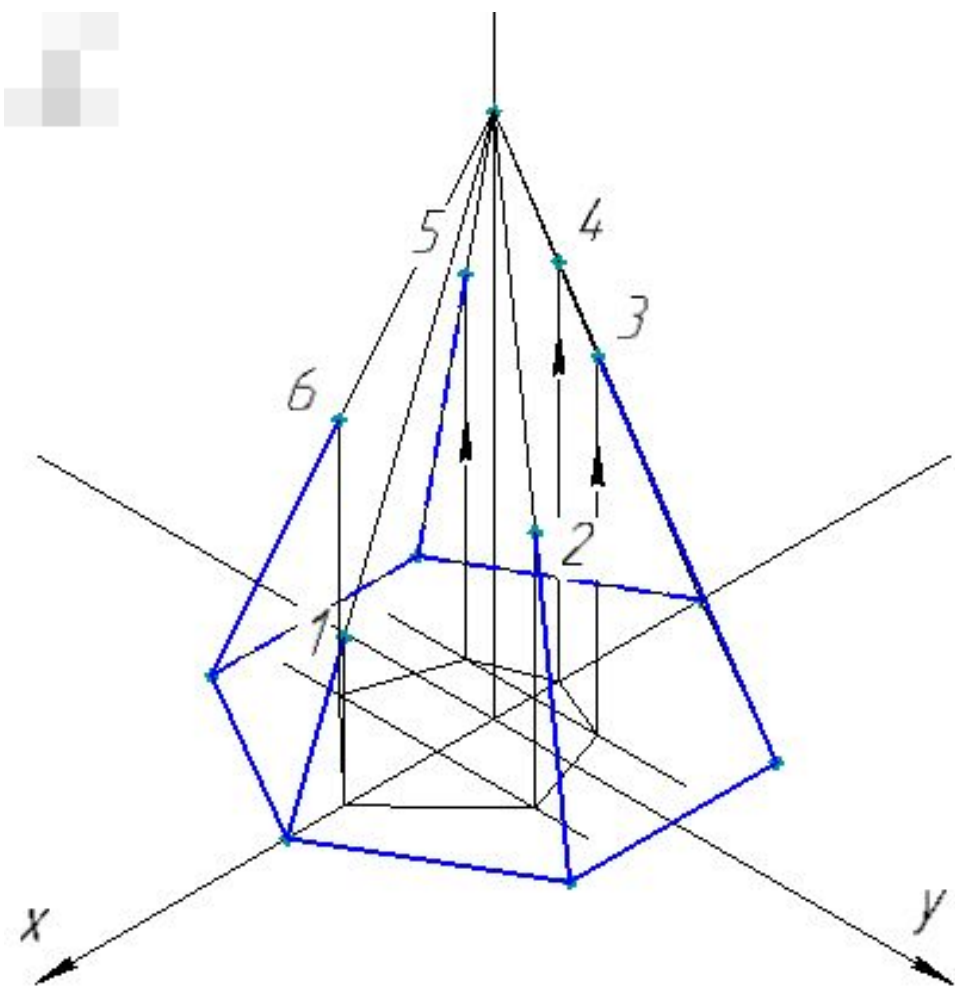


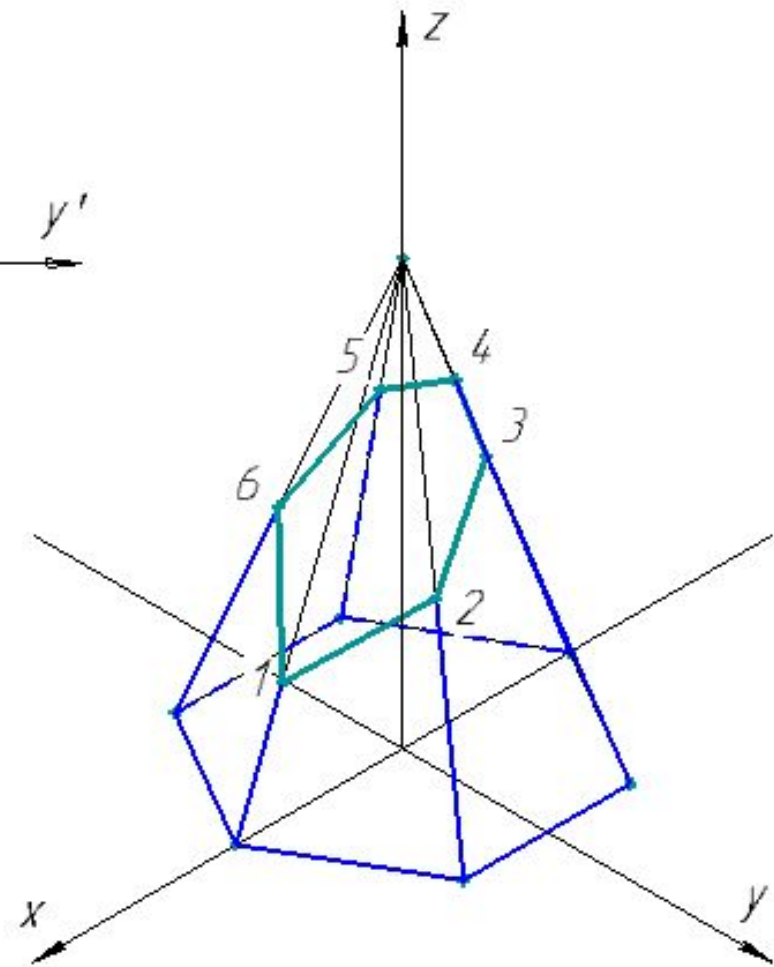
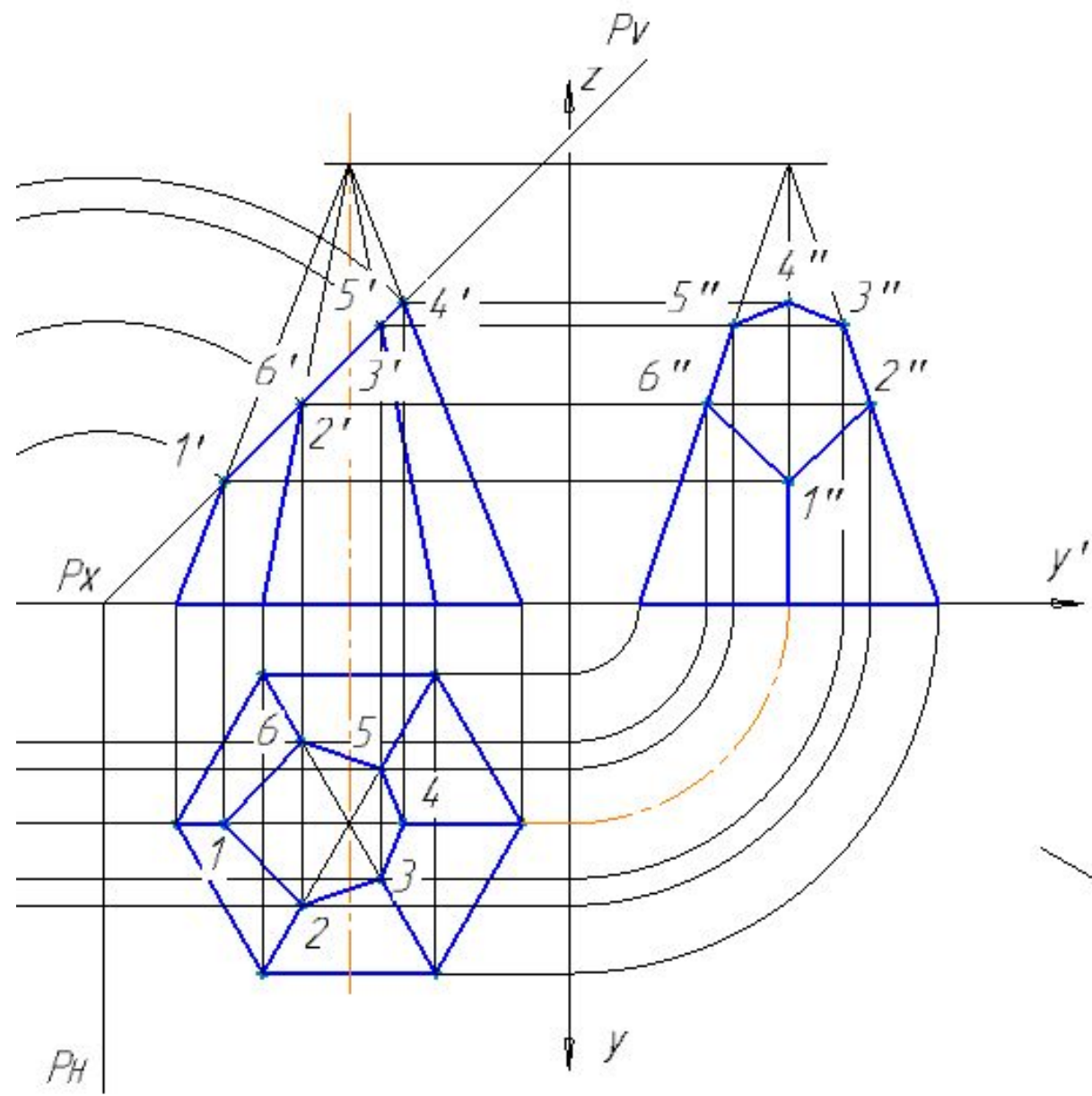


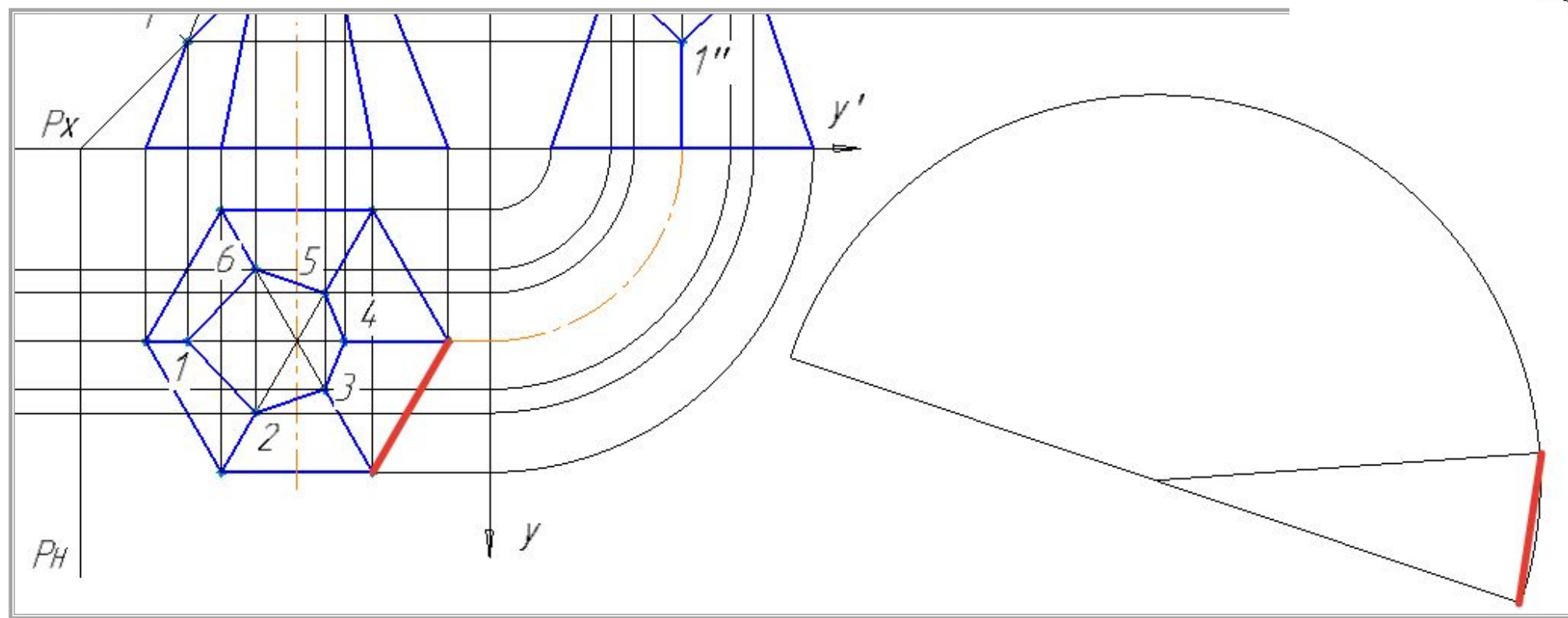
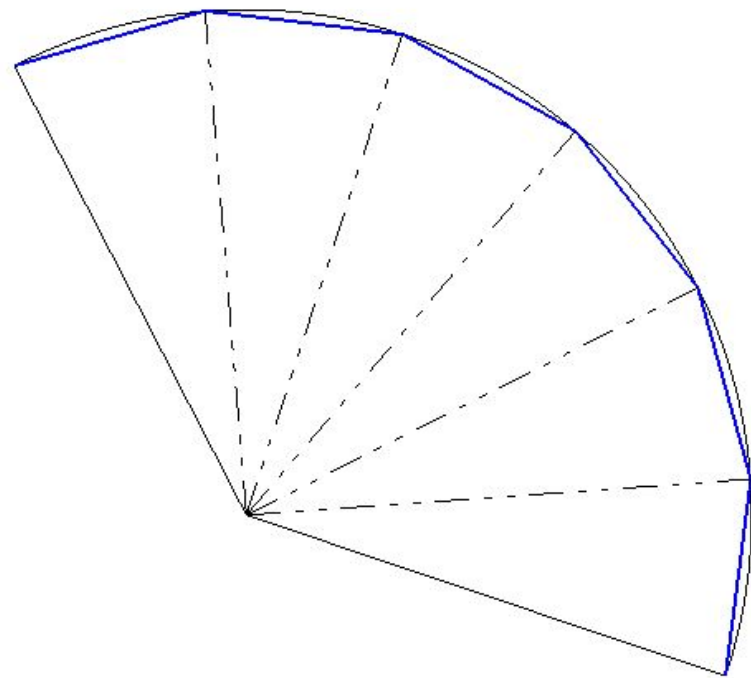
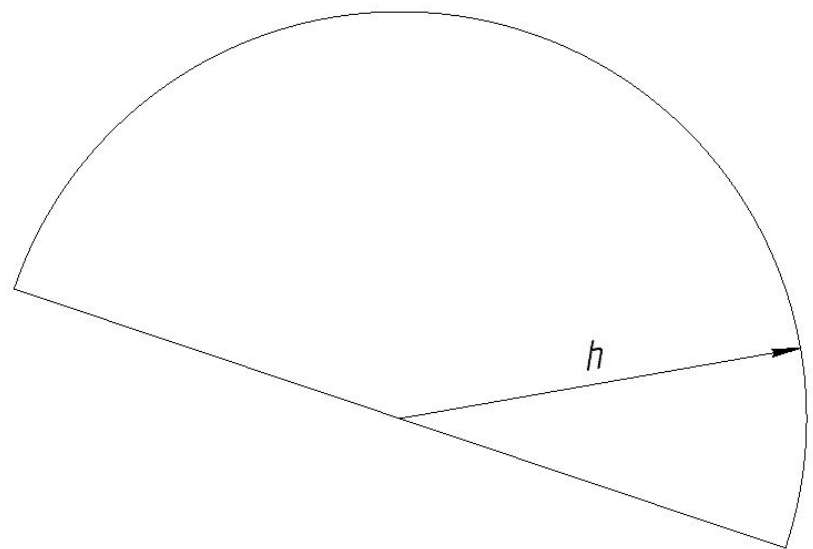


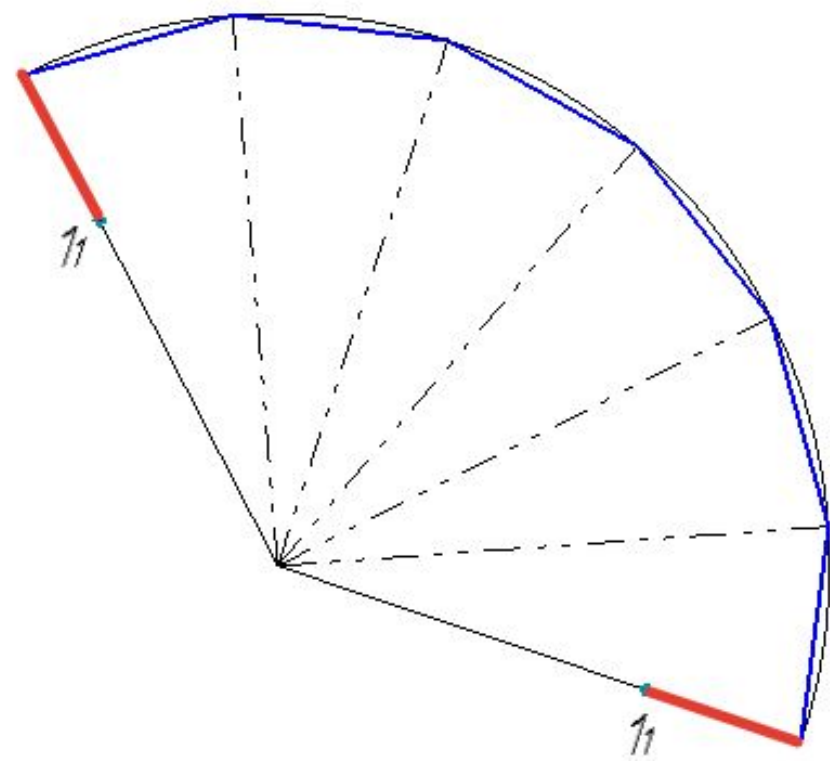
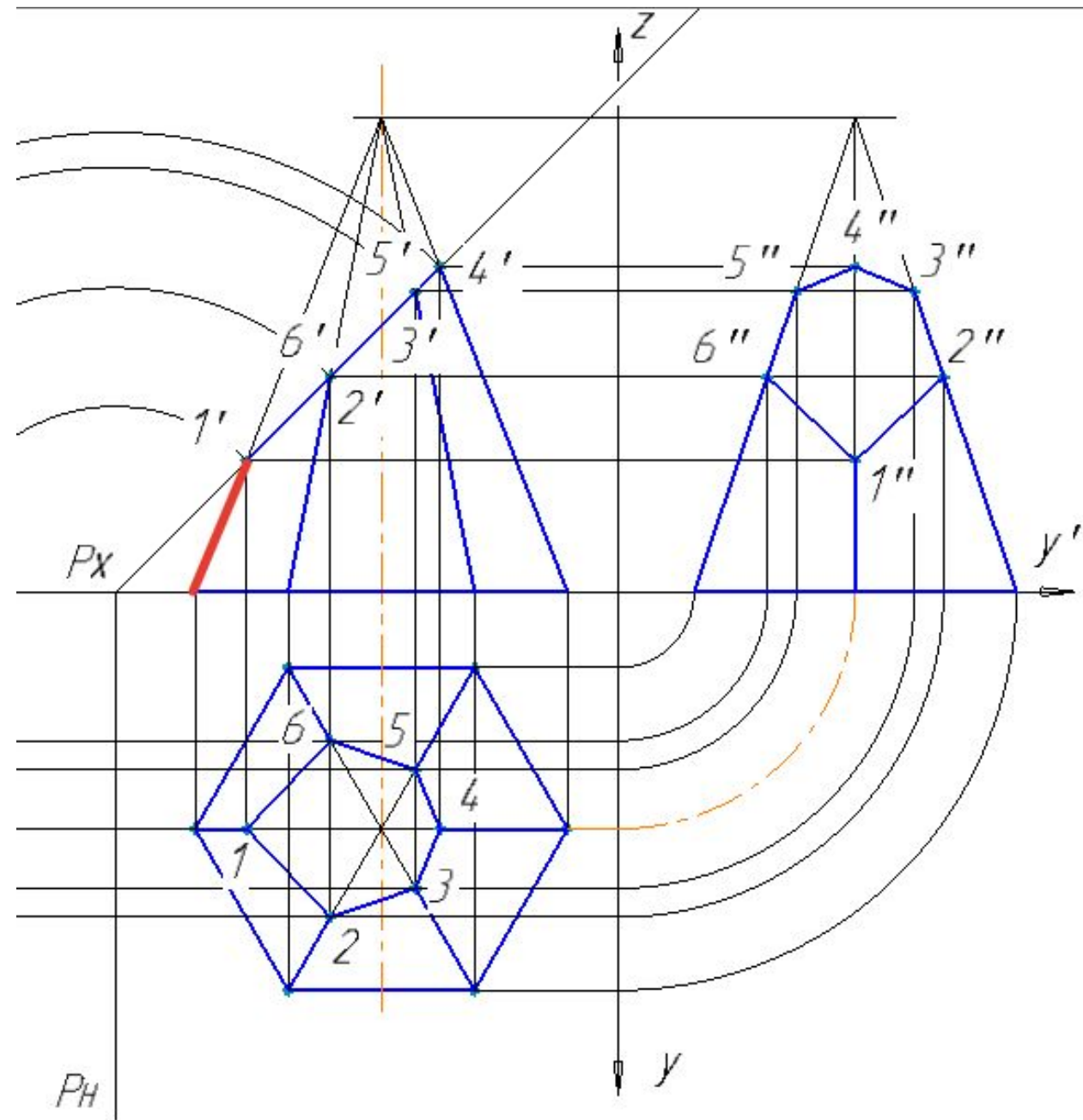


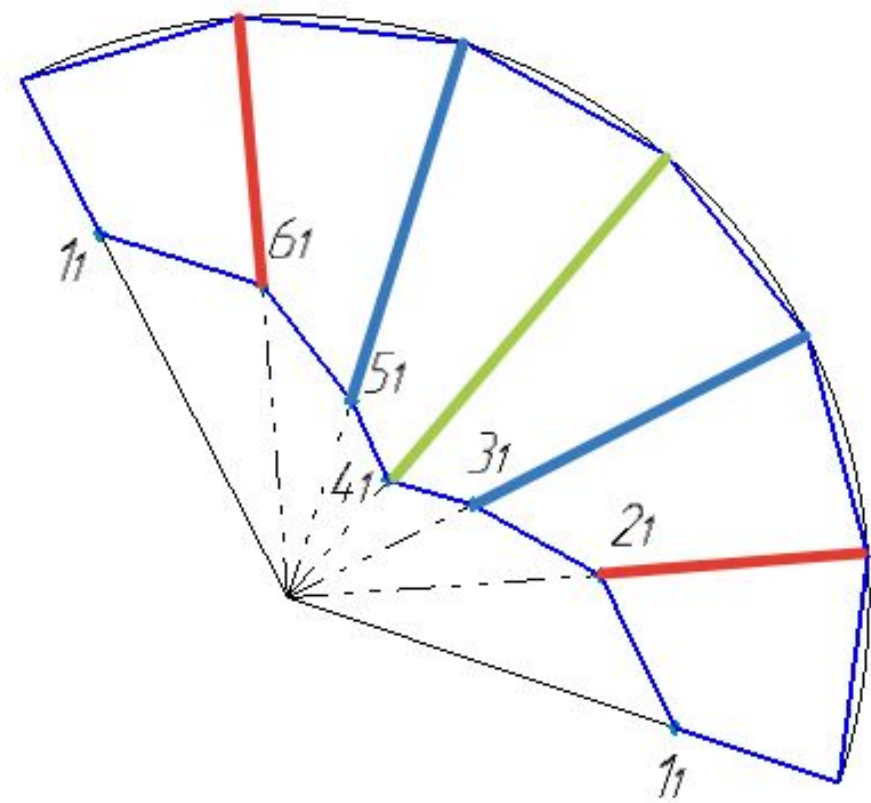
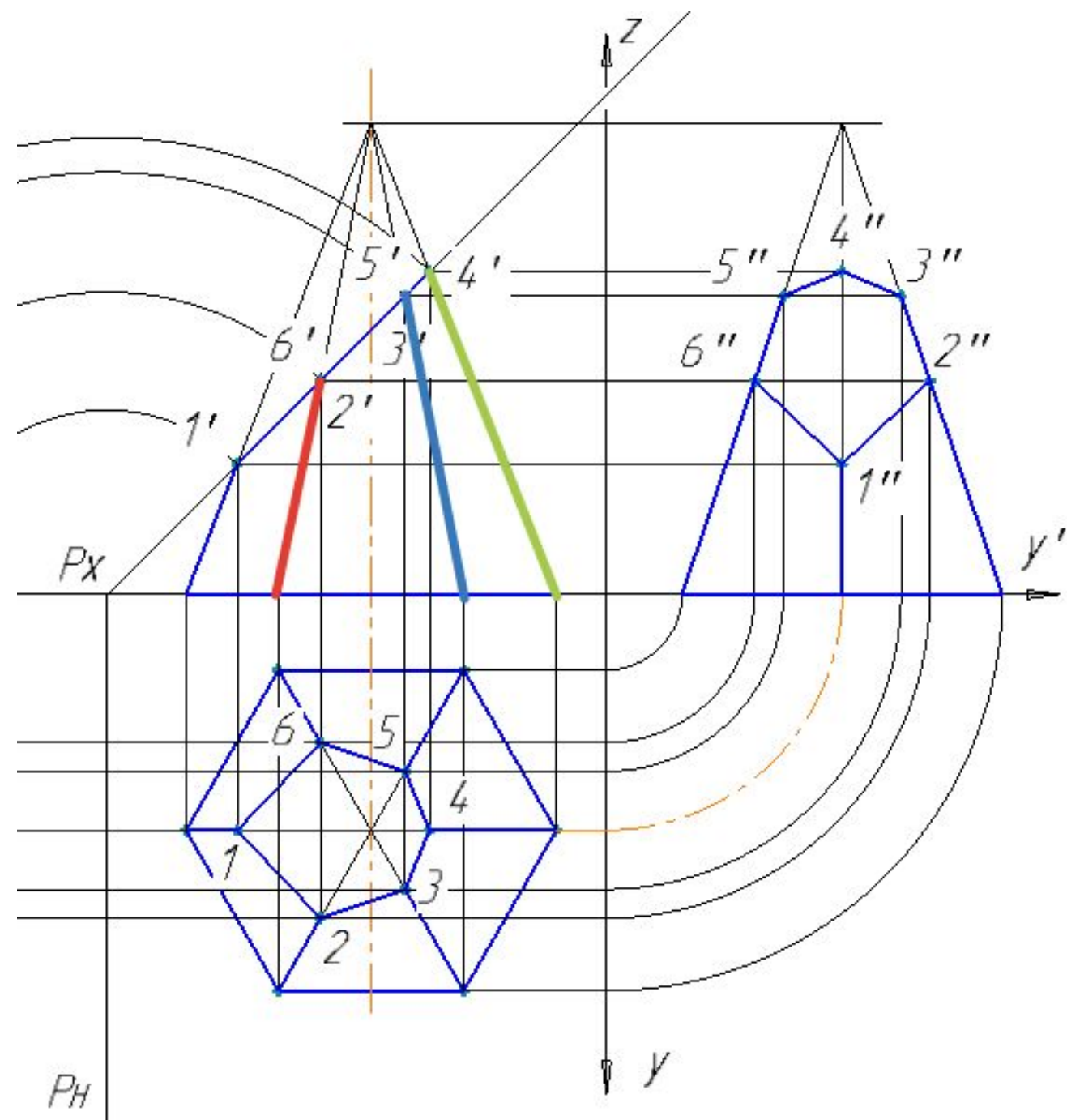


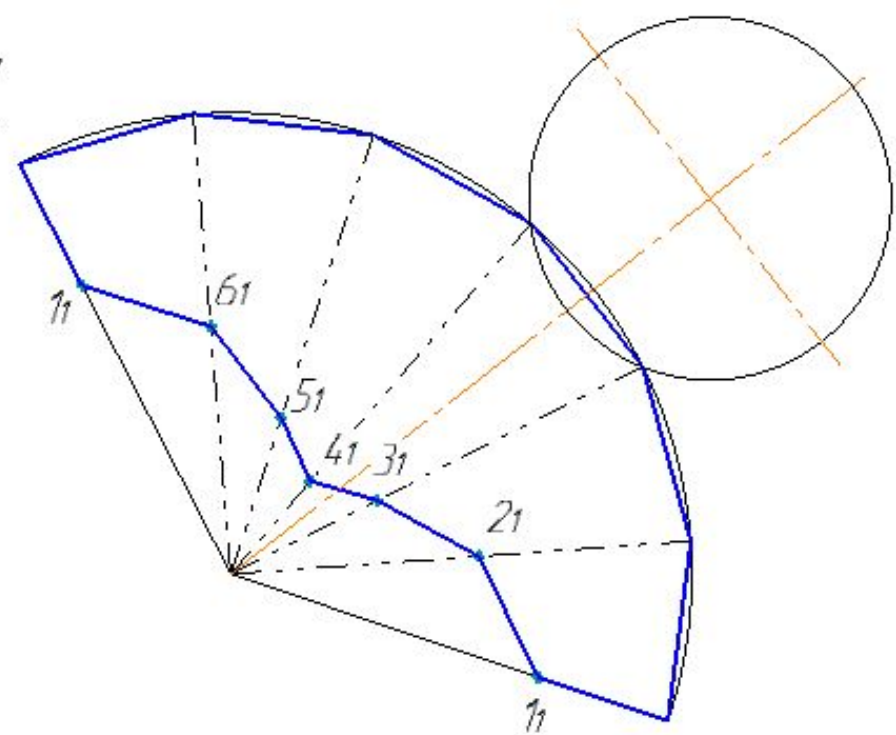
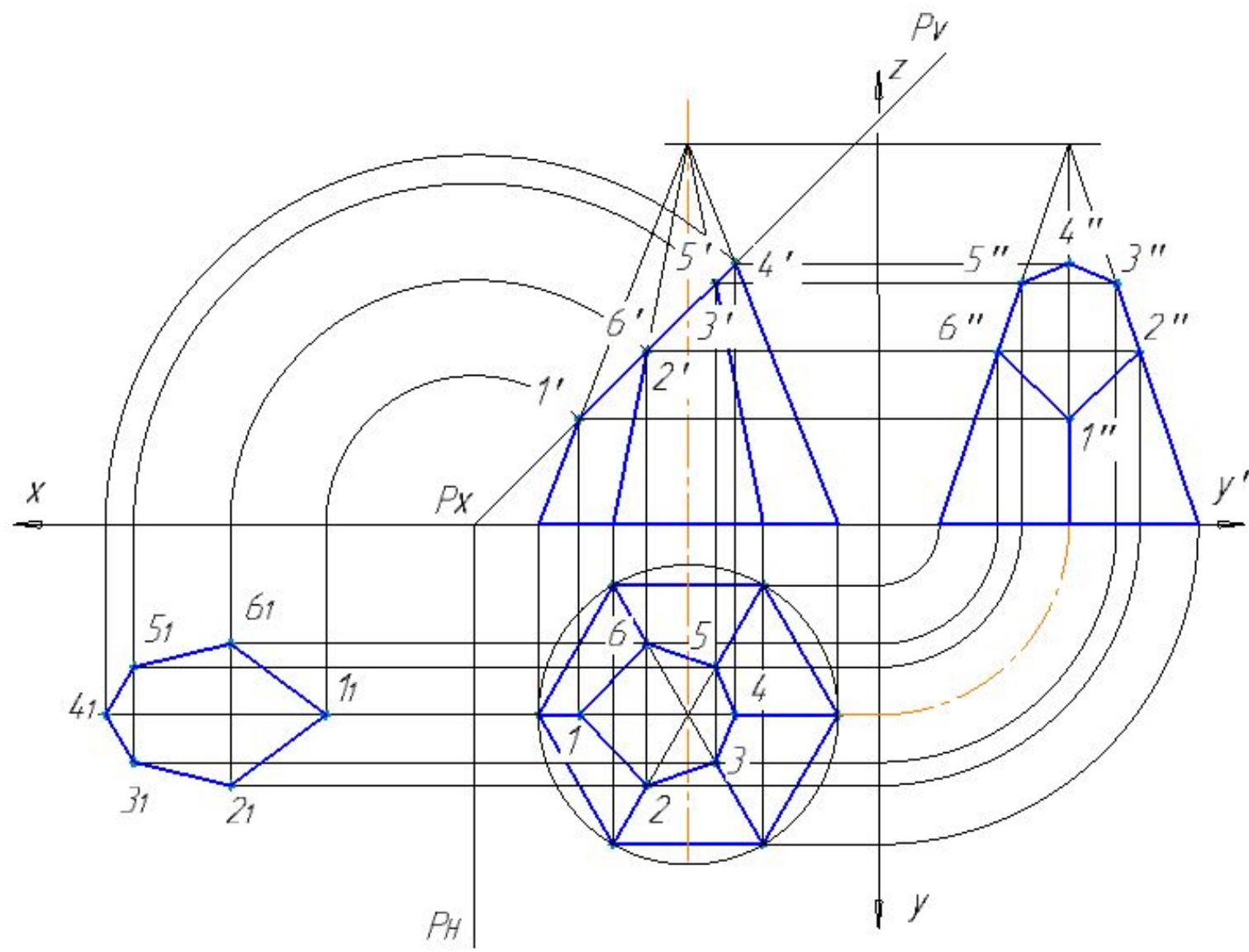


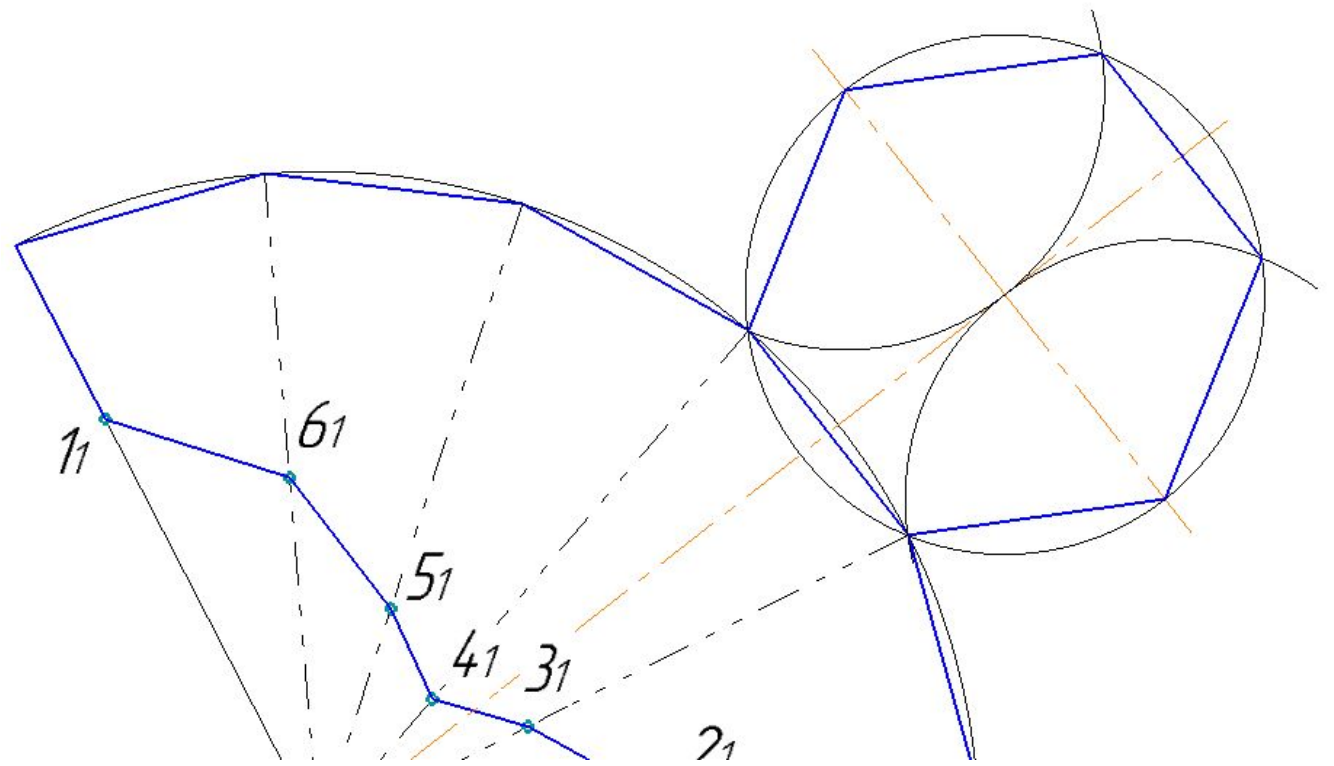
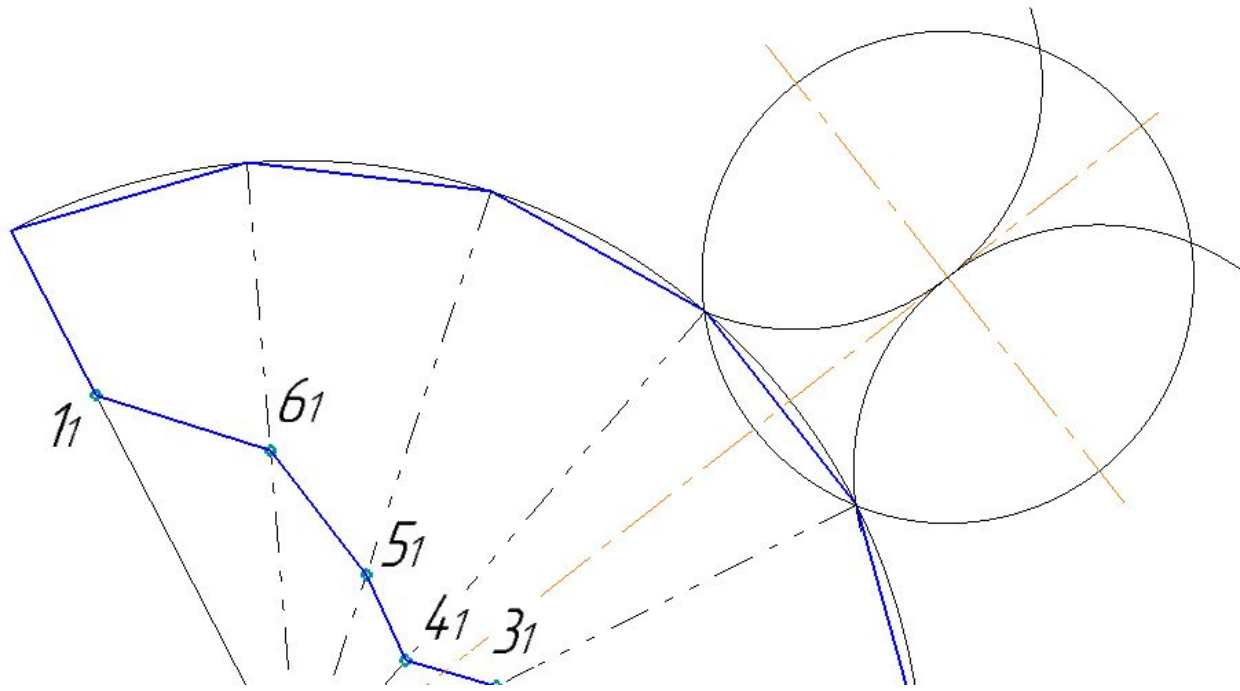


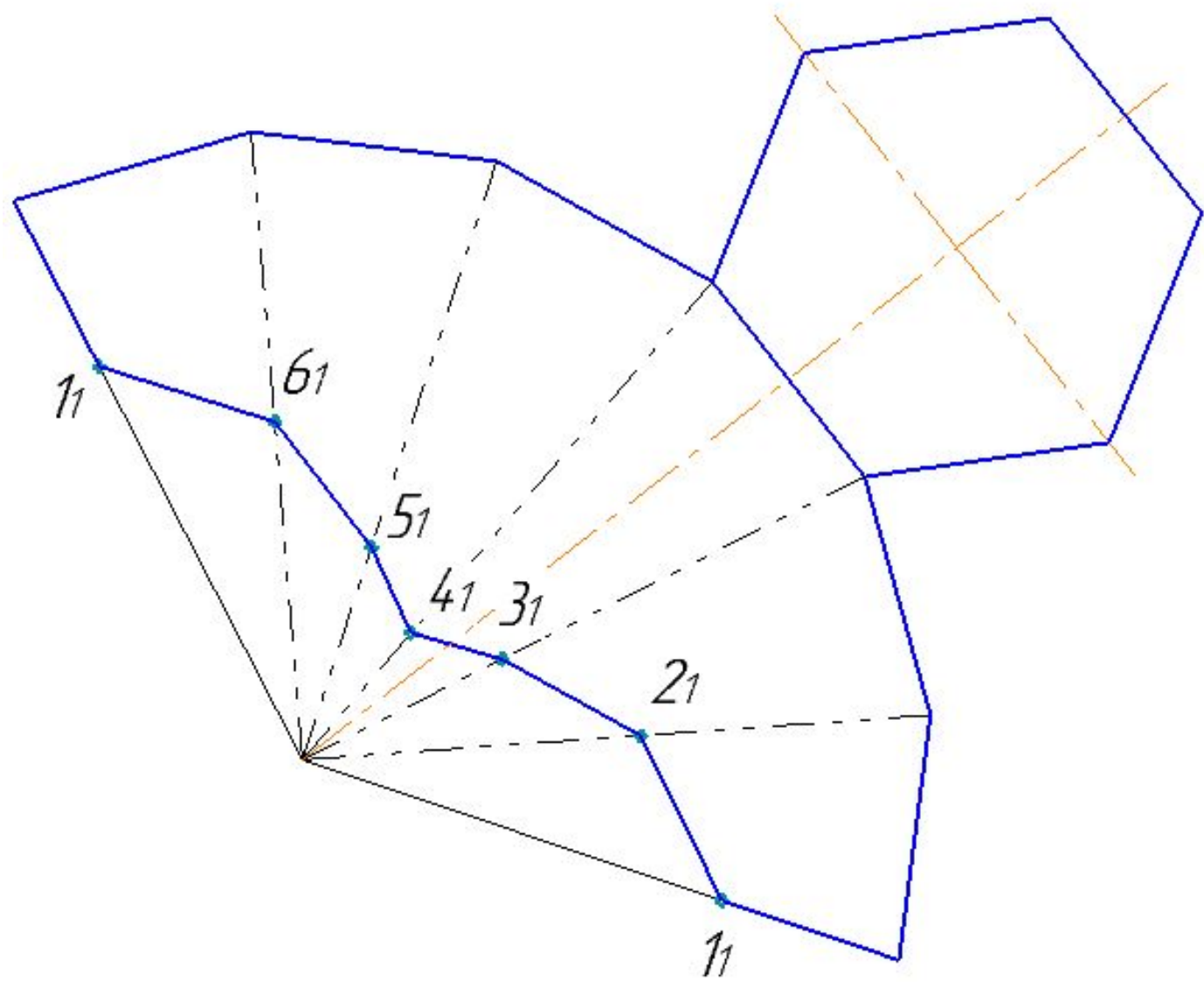


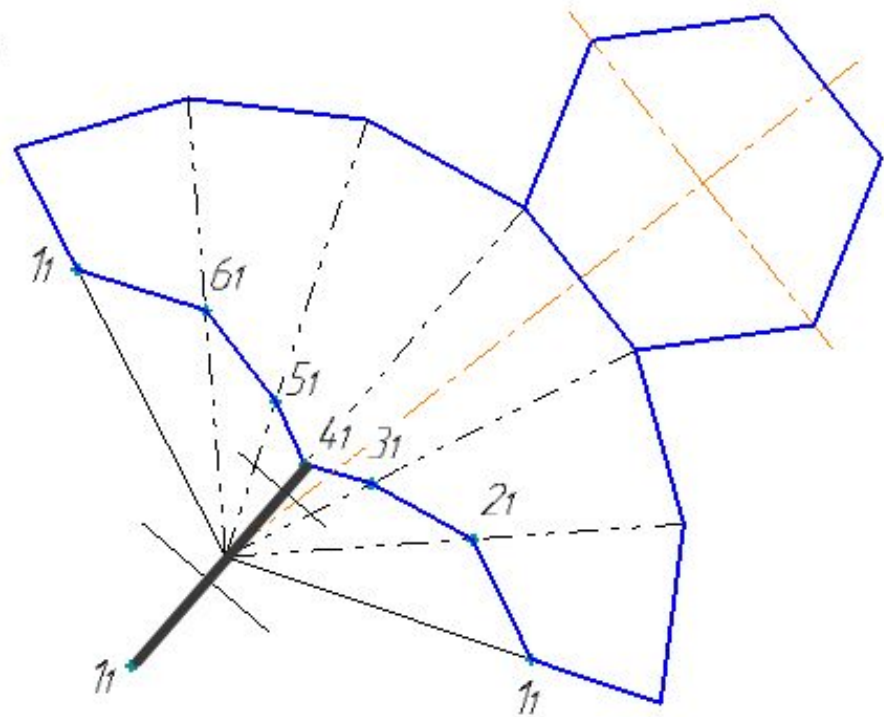
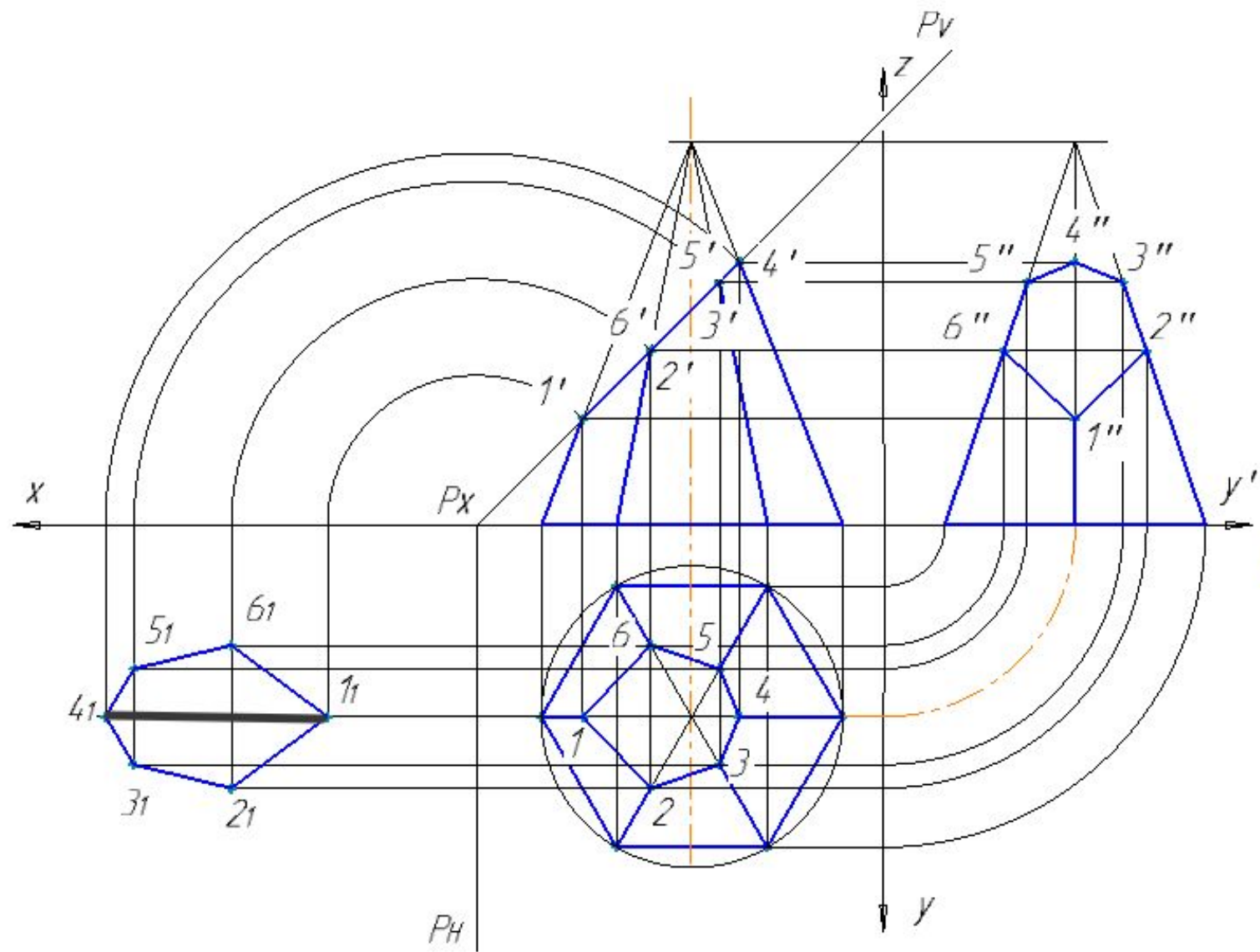


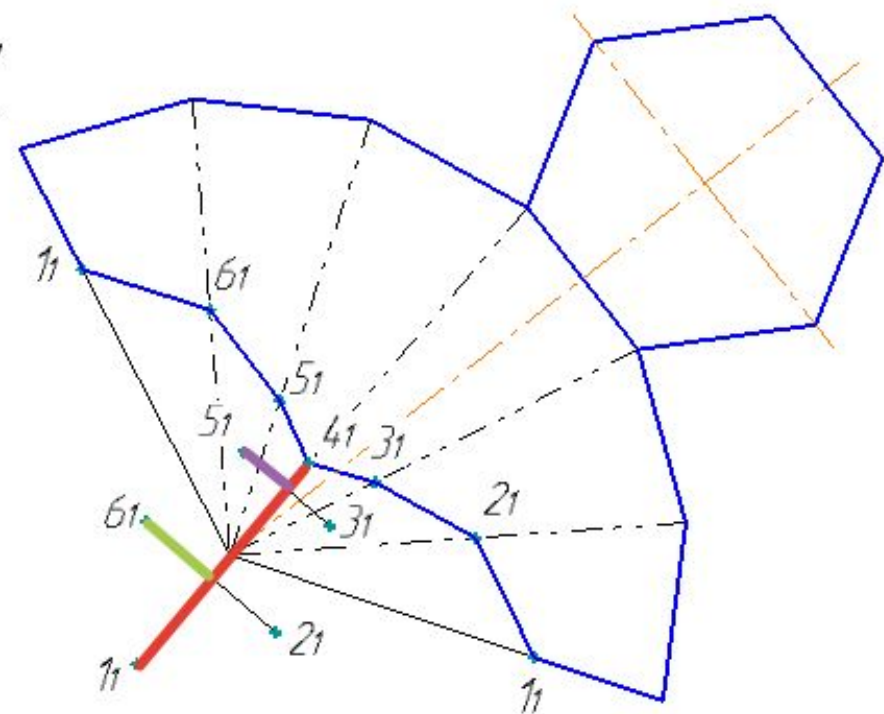
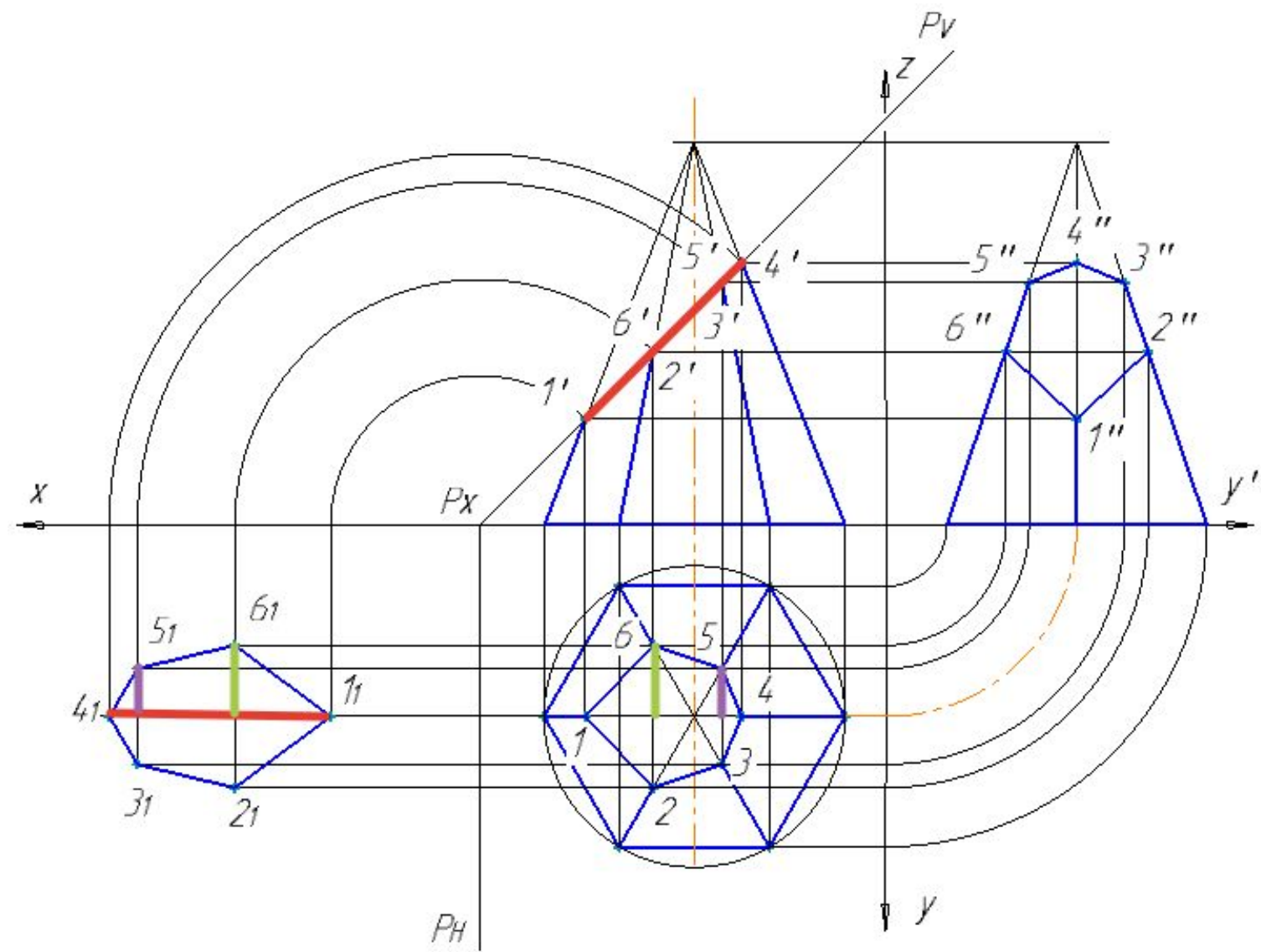


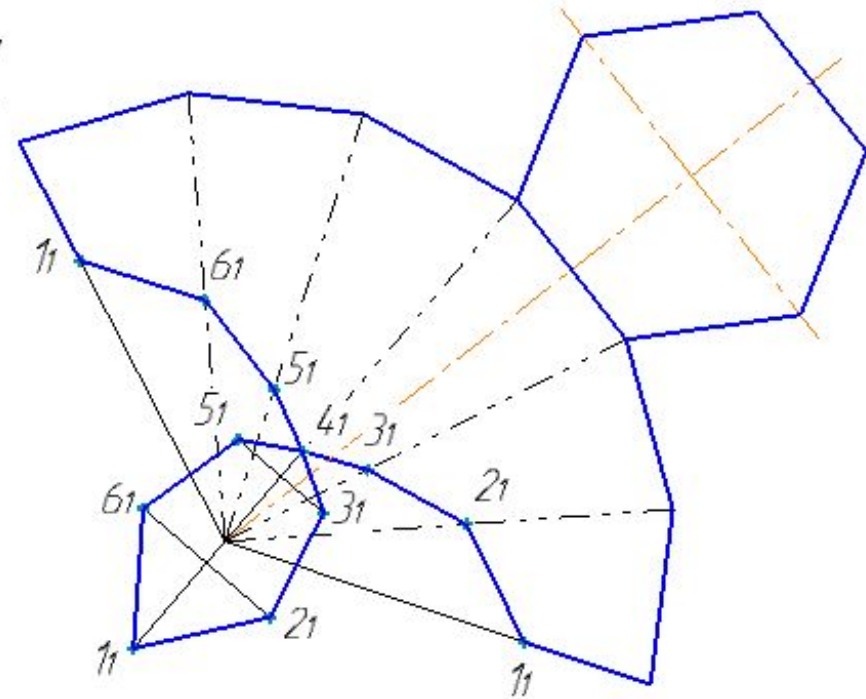
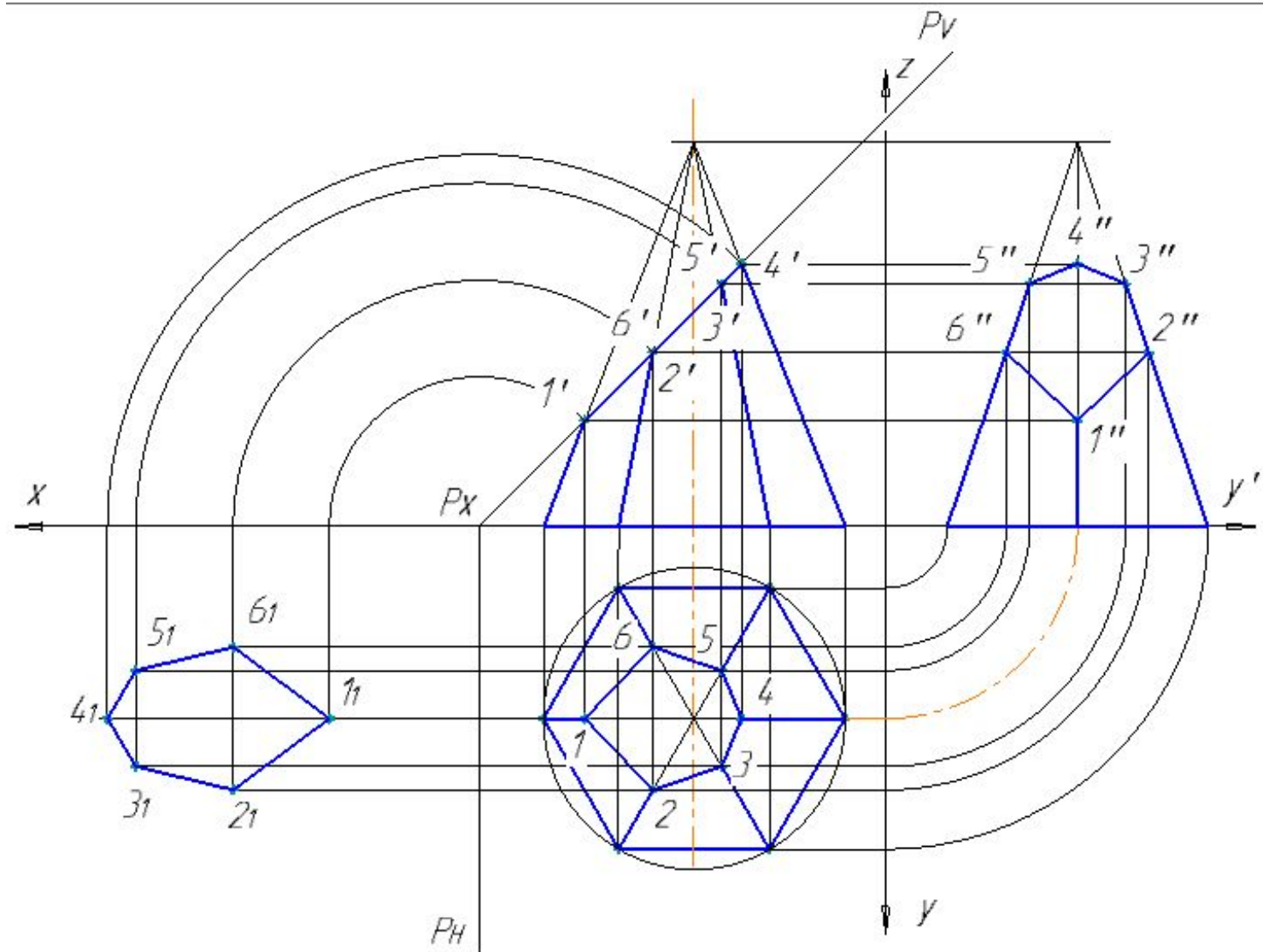












БТПИТ 15.02.08.30.07.ГР

Перв. примен.

Справ. №

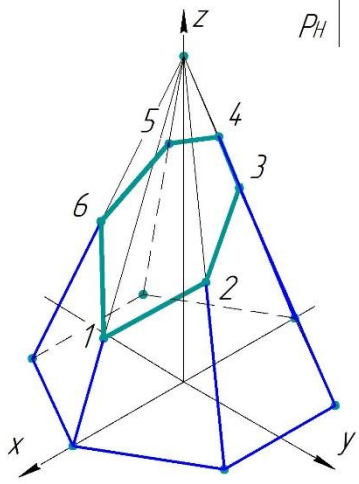
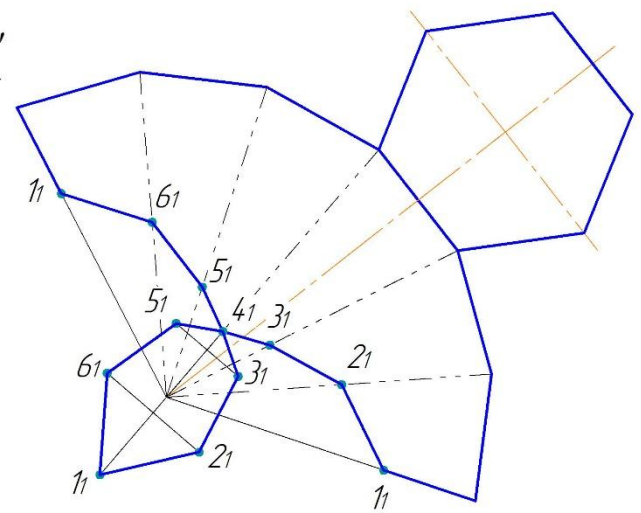
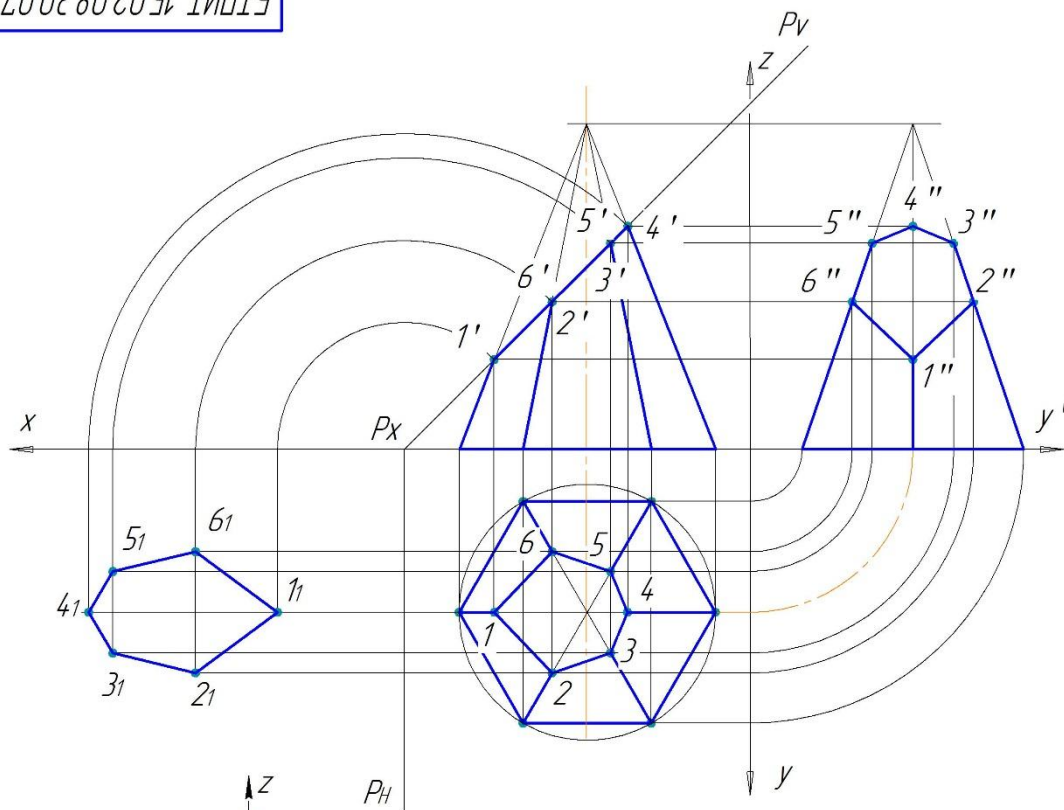
Подп. и дата

Инд. № дубл.

Взам. инв. №

Подп. и дата

Инд. № подл.



Изм.	Лист	№ док-м.	Подп.	Дата
Разраб.	Иванов И.И.			
Пров.	Федорина А.С.			
Т.контр.				
Н.контр.				
Утв.				

БТПИТ 15.02.08.30.07.ГР

Усеченная пирамида

Лит.	Масса	Масштаб
у		1:1
Лист	Листов	1

2.2ТМ-1

Копировал

Формат А3