

*Департамент образования и науки Кузбасса.
Государственное профессиональное учреждение
«Осинниковский горнотехнический колледж»*

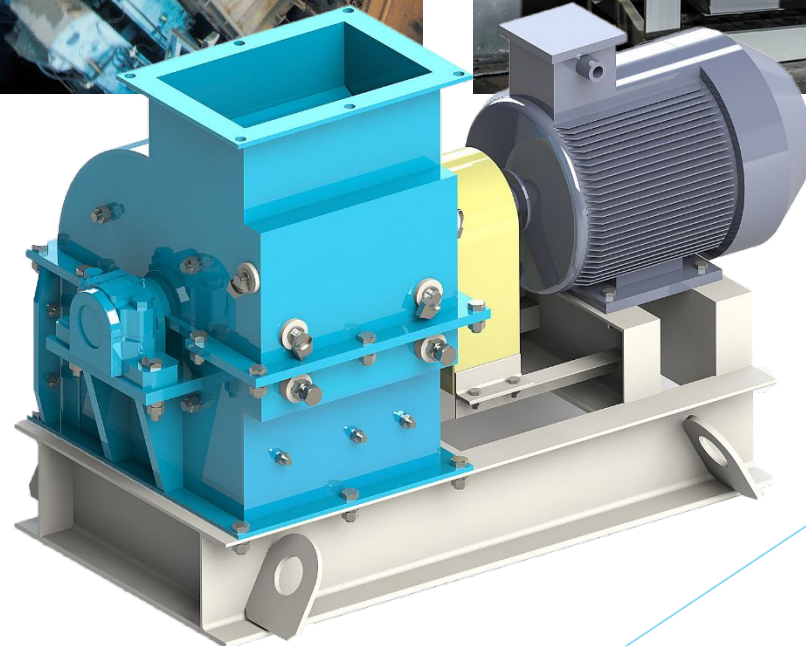
Выпускная квалификационная работа

*Проектирование
углеобоганительной фабрики на
базе пластов Безыменный I и VI с
участием в шихте 30% и 70%,*

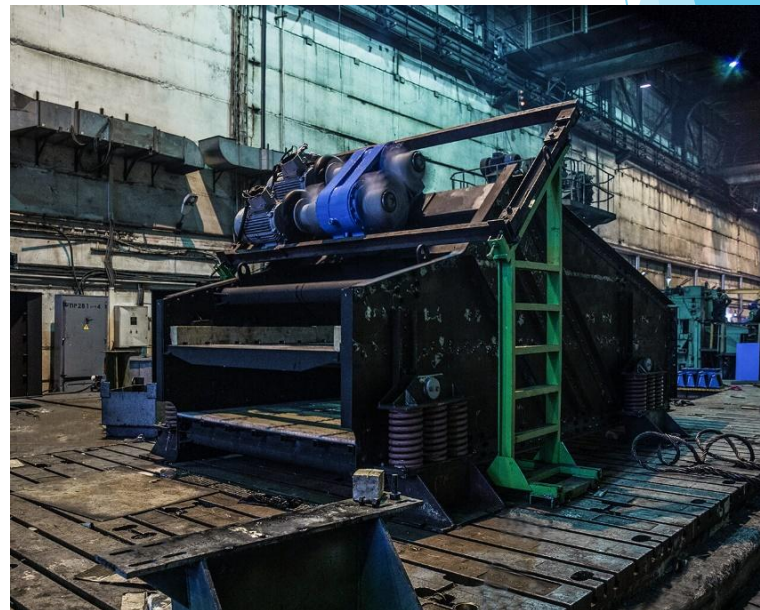
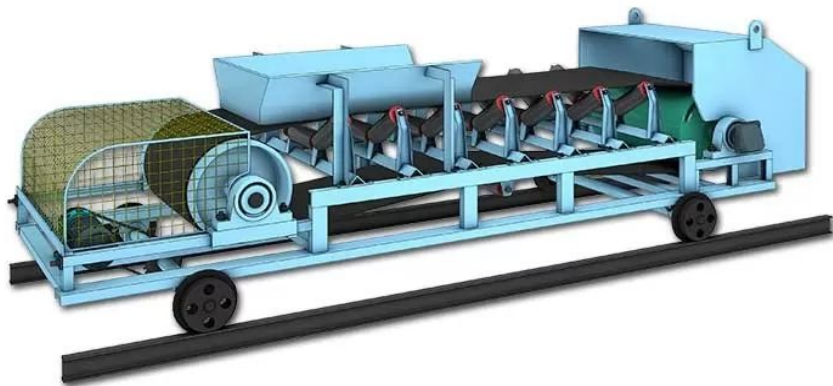
*Схема цепи
аппаратов
углеобогащительной
фабрики*

*Выполнил
студент группы
ОПИ-17*

Углеприёмка

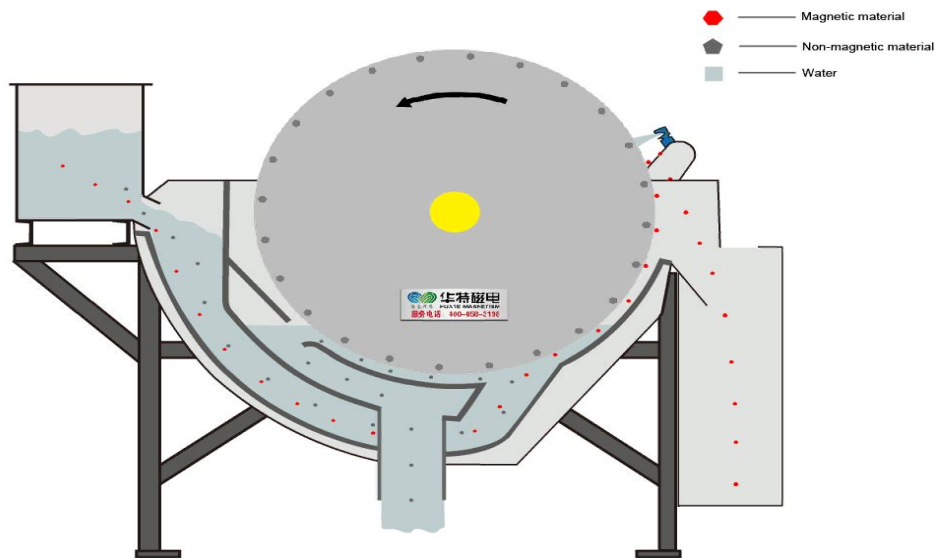
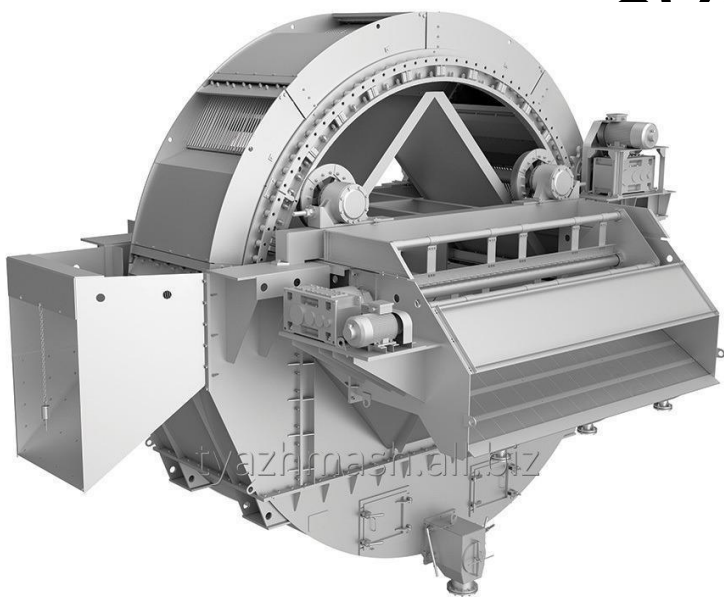


Усреднение материала

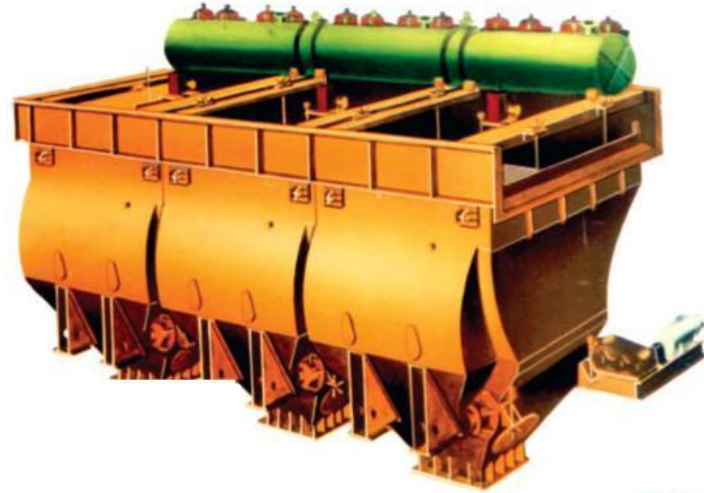


Обогащение в минеральной

системах

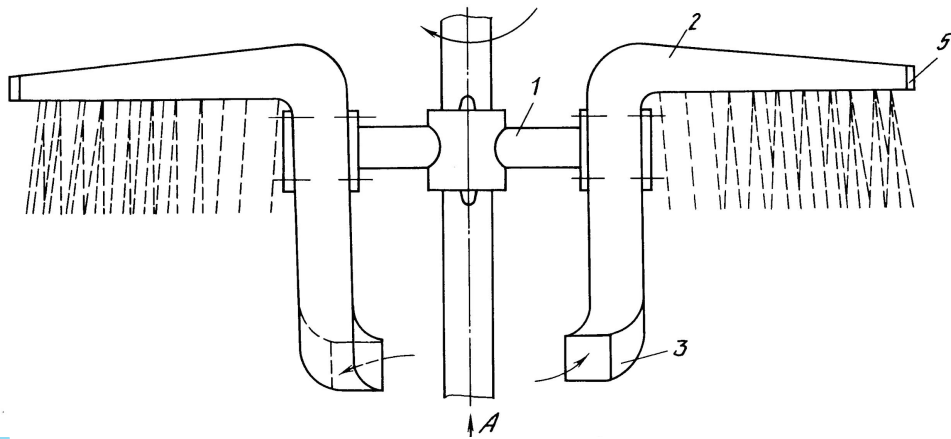


Обогащение в отсадочных

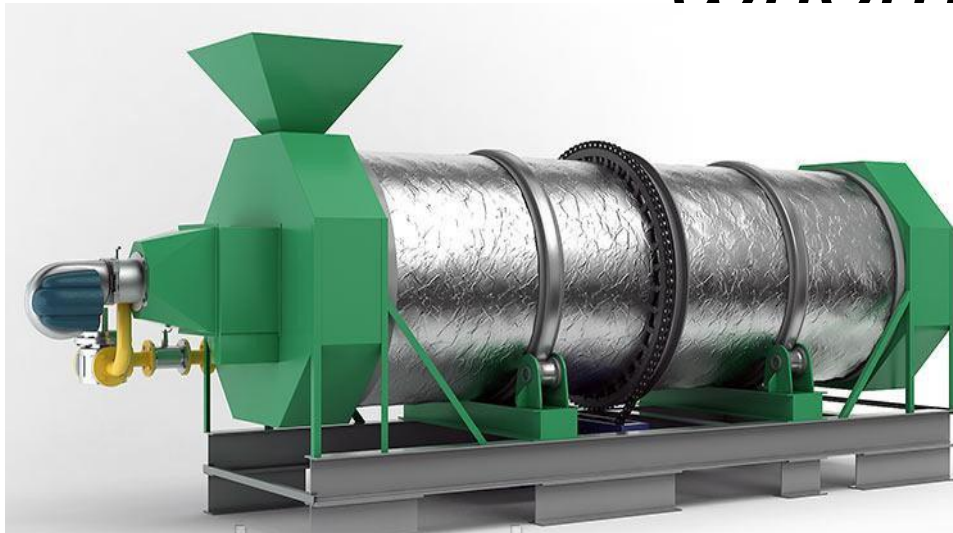


Обогащение во флотационных

а



Обезвоживание продуктов флотации



Спасибо за внимание