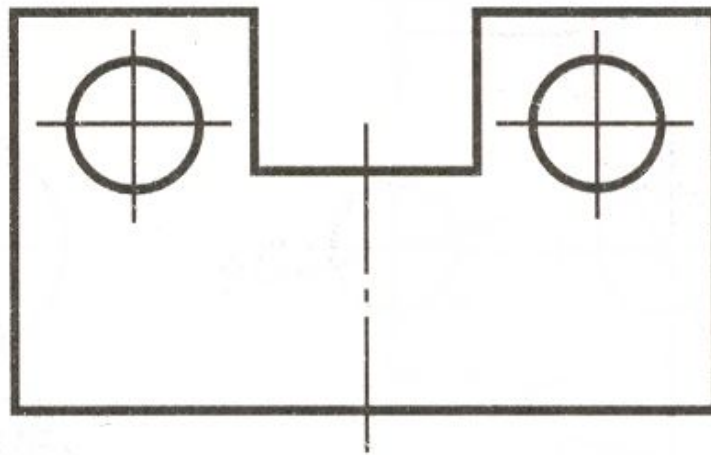


***Урок 4 – Нанесение  
размеров.***

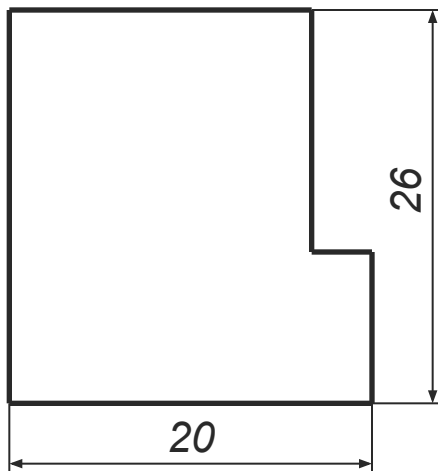
- ***ГОСТ 2.307-68 – Нанесение  
размеров.***

# *Ответьте на вопрос*



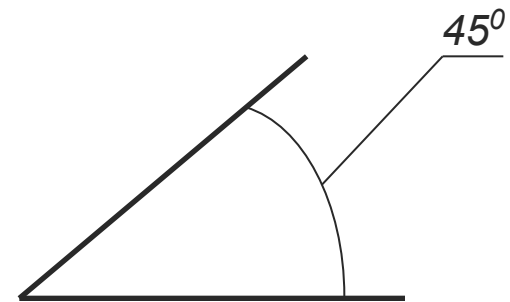
*Можно ли по данному чертежу  
изготовить деталь?*

# Группы размеров



линейные

на чертежах даются  
всегда в  
миллиметрах, без  
указания единиц



угловые

указываются в  
градусах, минутах и  
секундах с  
обозначением

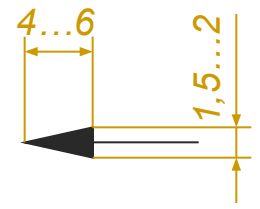
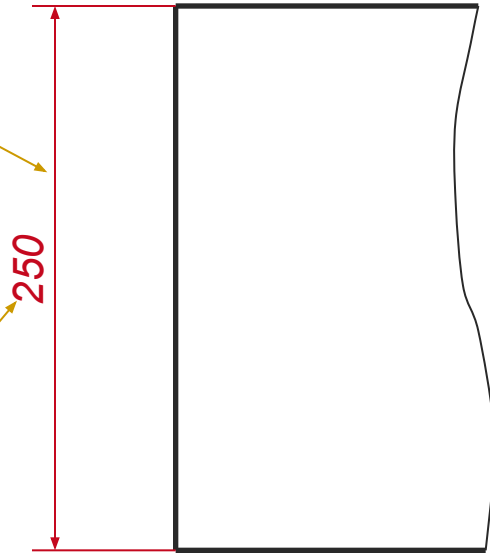
# Нанесение размеров



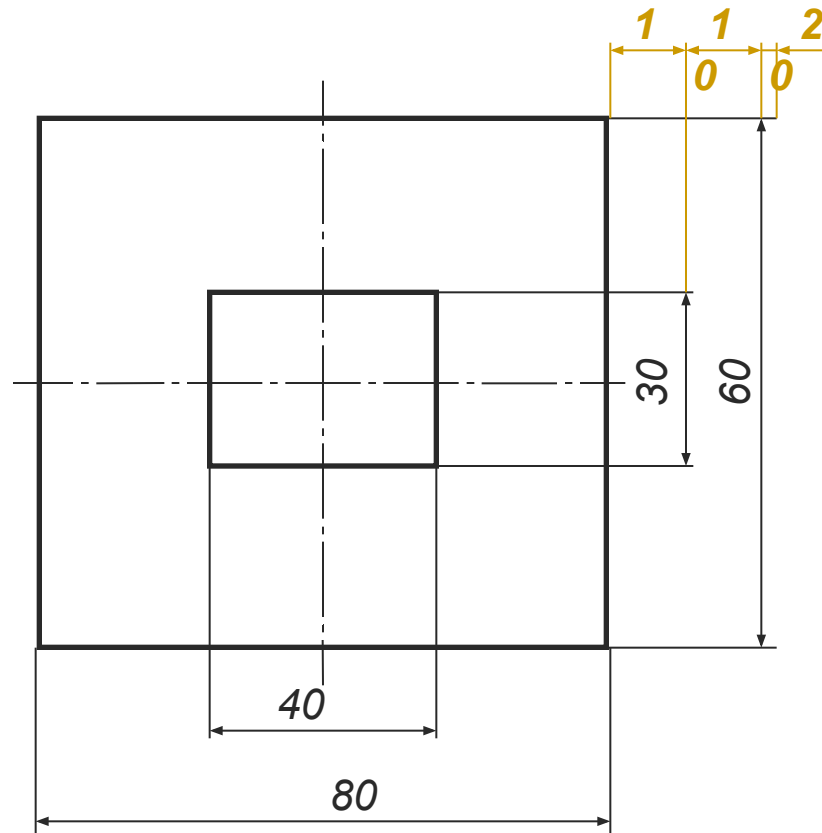
**выносная  
линия**

**размерная  
линия**

**размерное  
число**



# Правила нанесения размеров



# Нанесение размеров

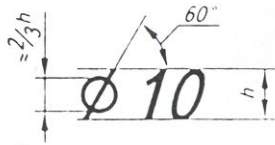


Рисунок 1 – Начертание знака диаметра и размерного числа

□ 10     $\Phi$  15    R 14    S 3    N°

Рисунок 2 – Соразмерность знаков, букв и размерных чисел

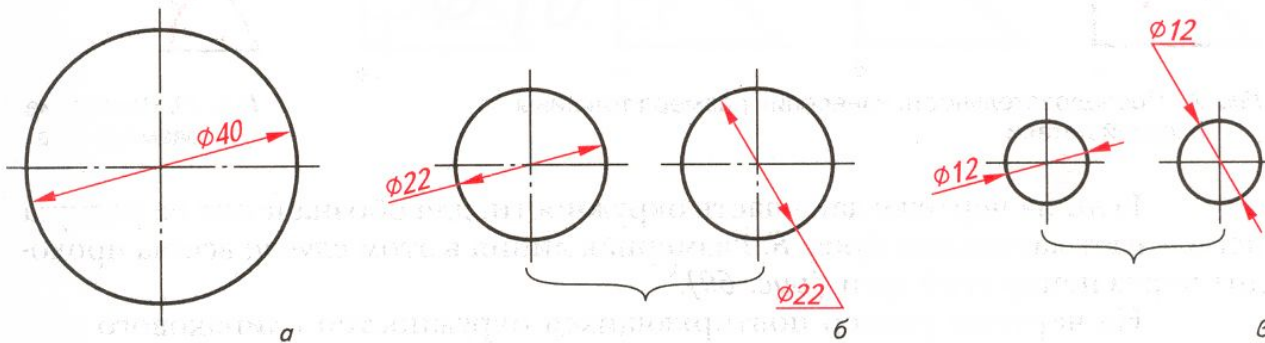


Рисунок 3 – Нанесение размеров окружности

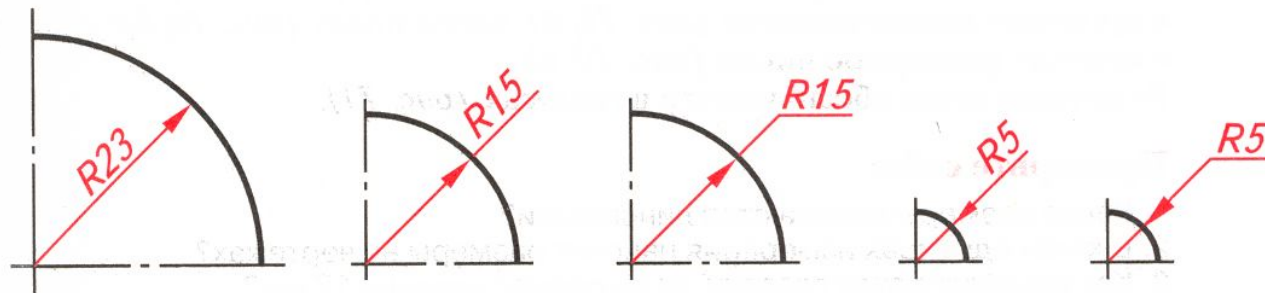


Рисунок 4 – Нанесение размера радиуса окружности

# Практическое задание

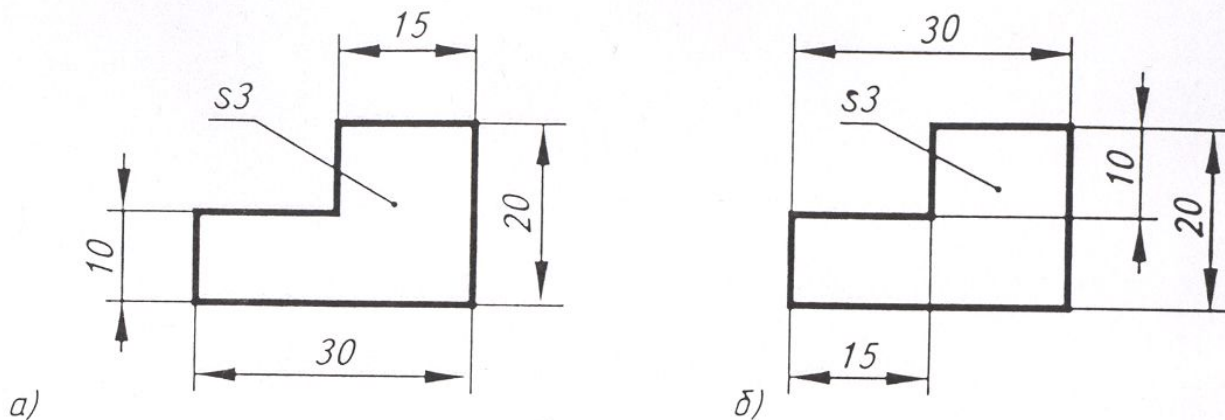
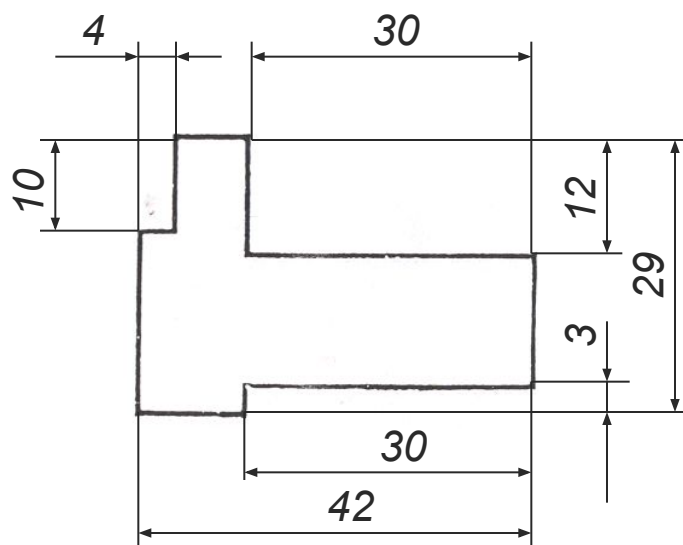
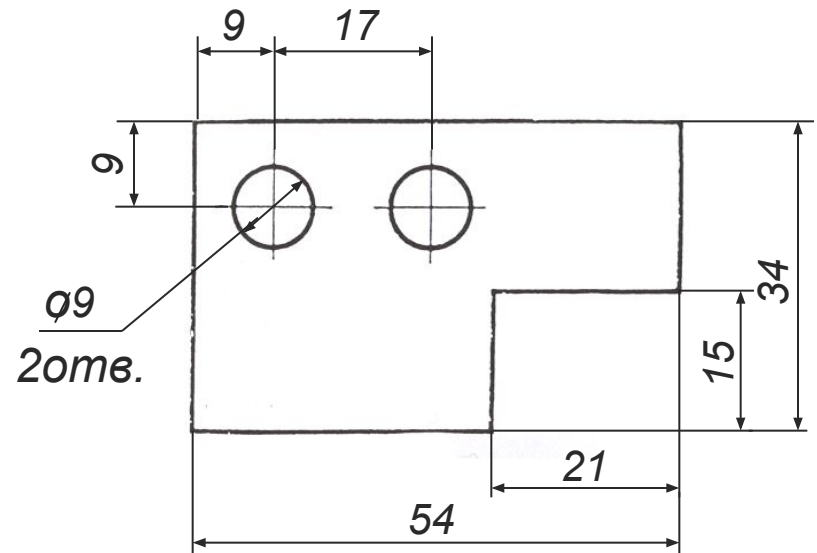
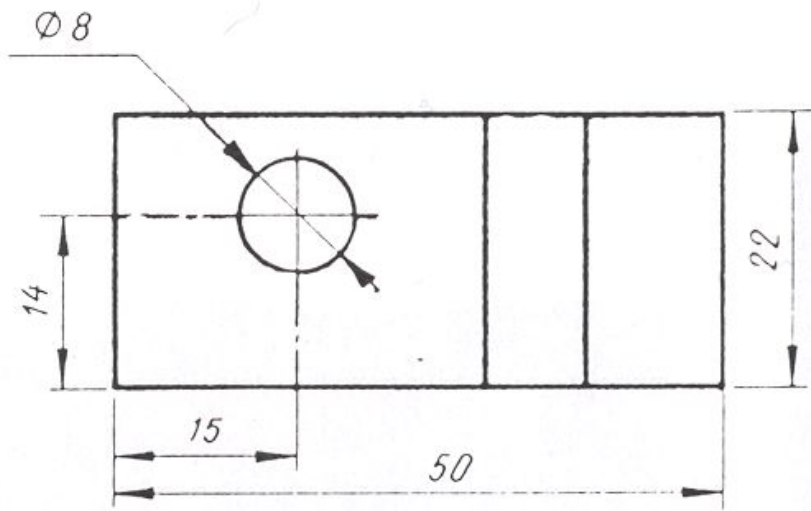


Рисунок 5 – Варианты нанесения линейных размеров



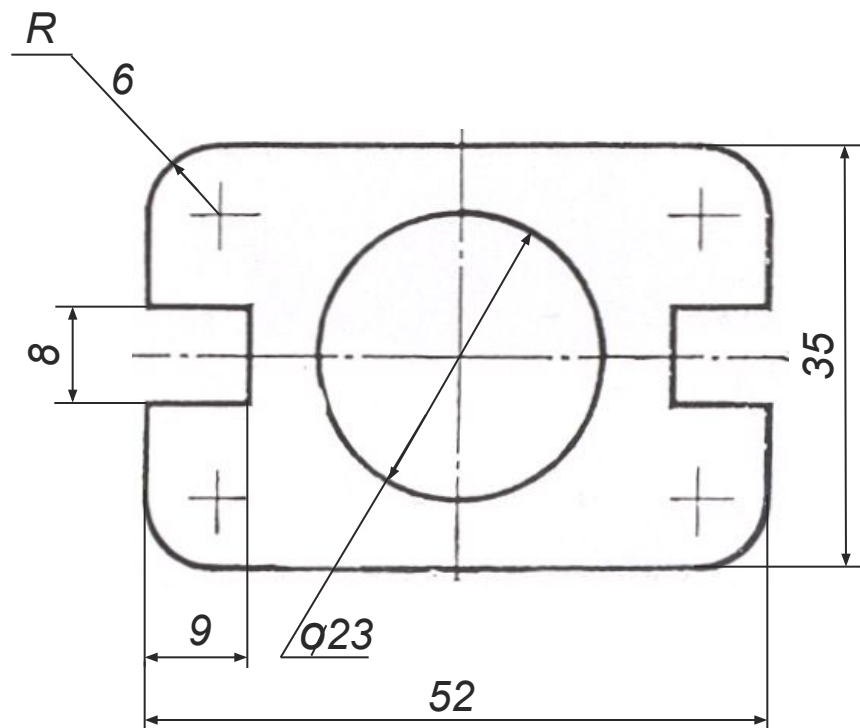
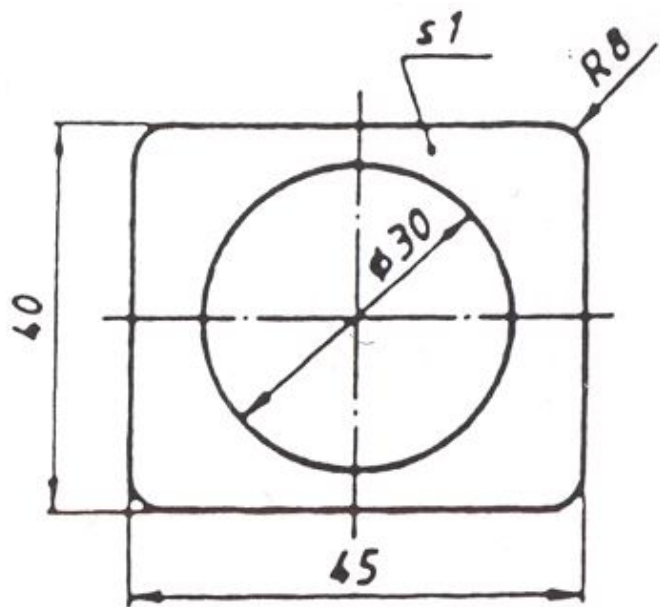
# Нанесение размеров окружностей



**Рисунок 6 – Варианты  
нанесения на чертежах  
размеров окружностей**

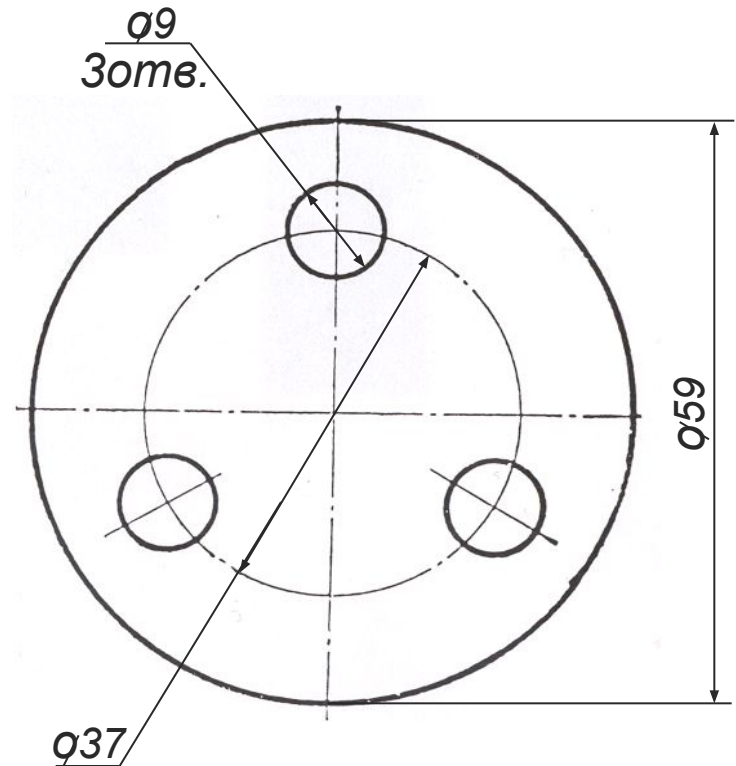
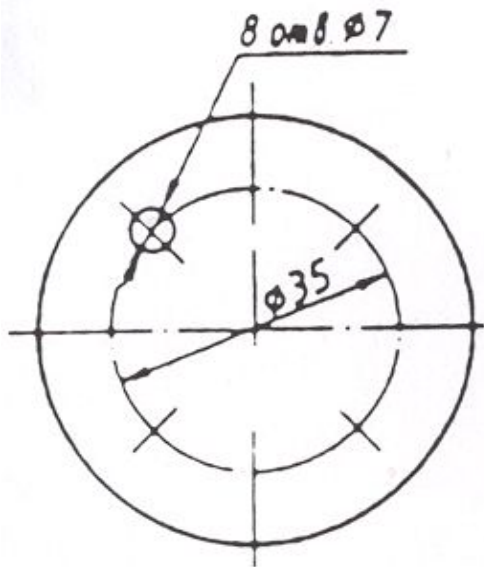


# Нанесение размеров радиусов



**Рисунок 6 – Варианты  
нанесения на чертежах  
размеров окружностей и  
радиусов**

# Нанесение размеров окружностей



**Рисунок 7 – Нанесение размеров одинаковых отверстий, равномерно расположенных по окружности**

# Домашнее задание



## Рабочая тетрадь №1:

- **стр. 11, 12** – повторить  
**конспект**