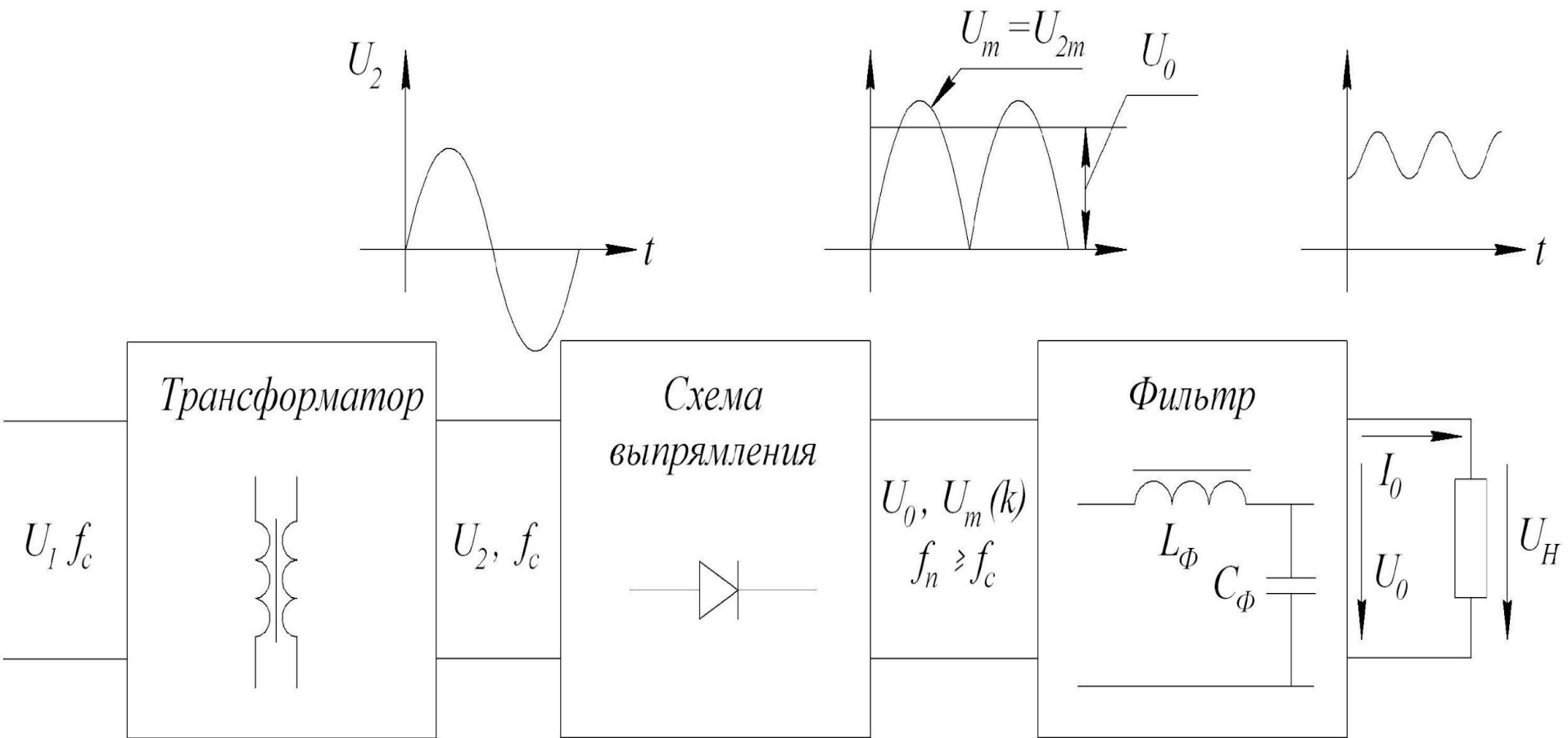


Выпрямительные модули ЭПУ



Старинный способ построения
выпрямителей

Трансформаторный источник питания (когда-то традиционная схема):

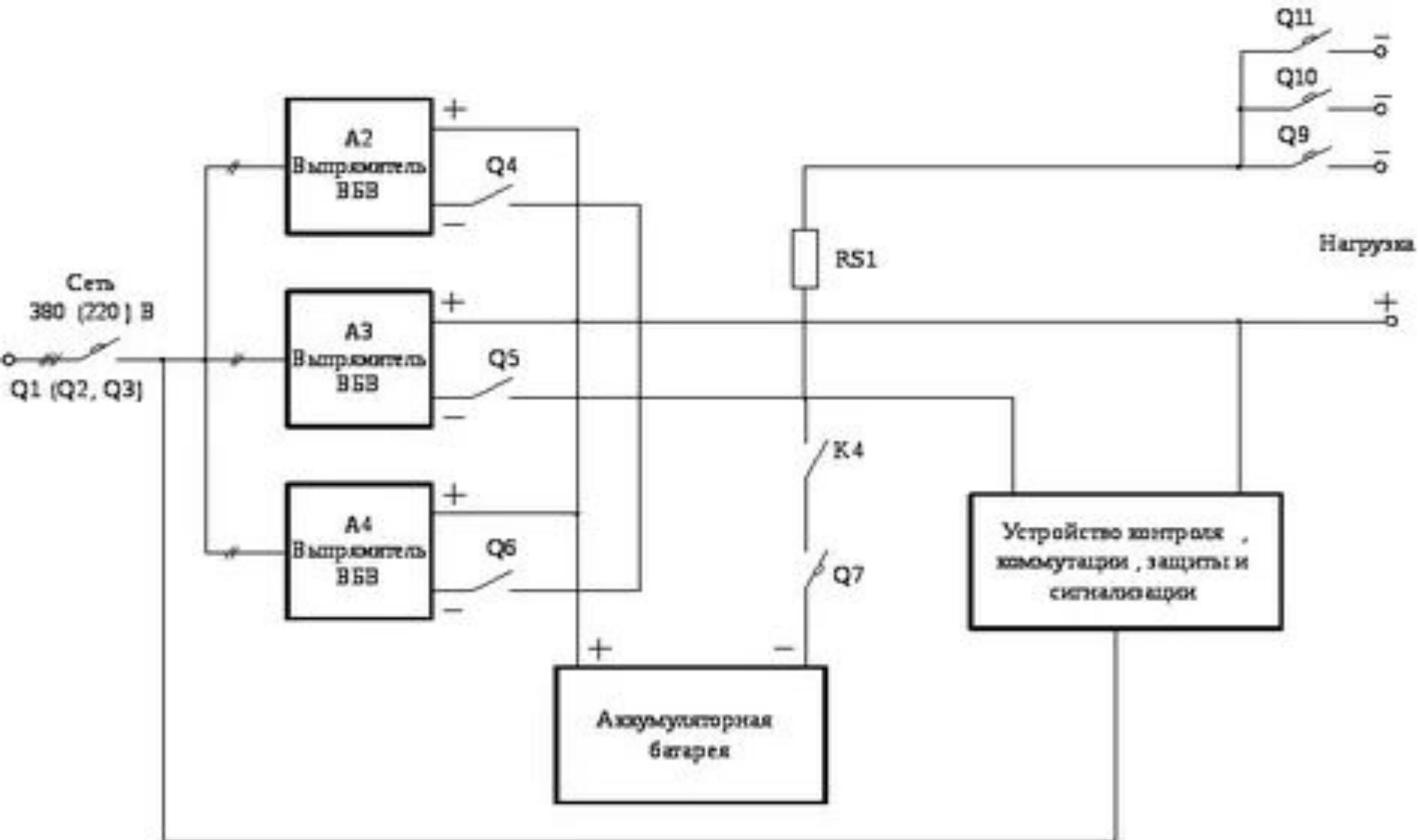
Преимущества:

- Простота реализации
- Низкий уровень ЭМ помех

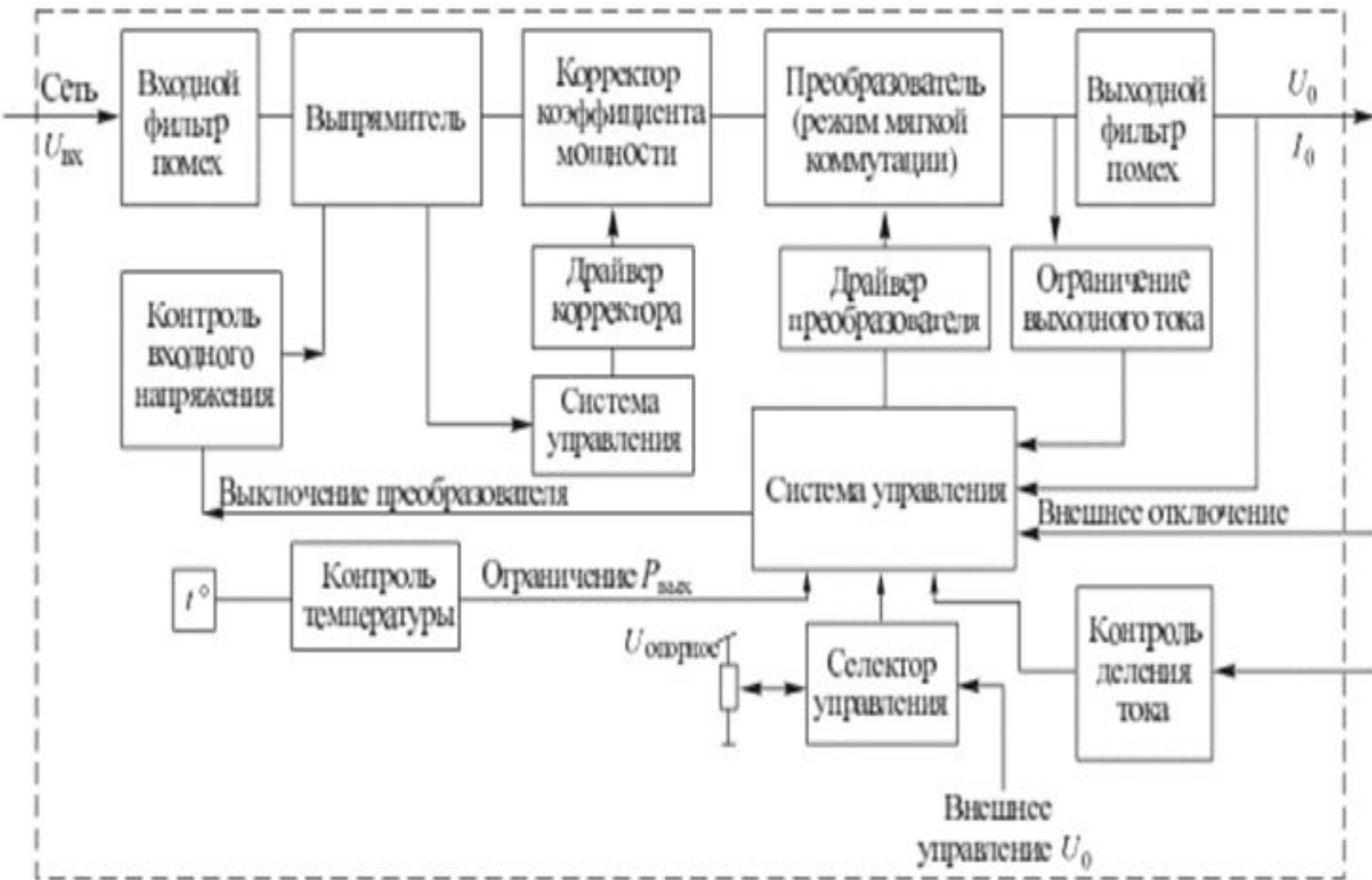
Недостатки:

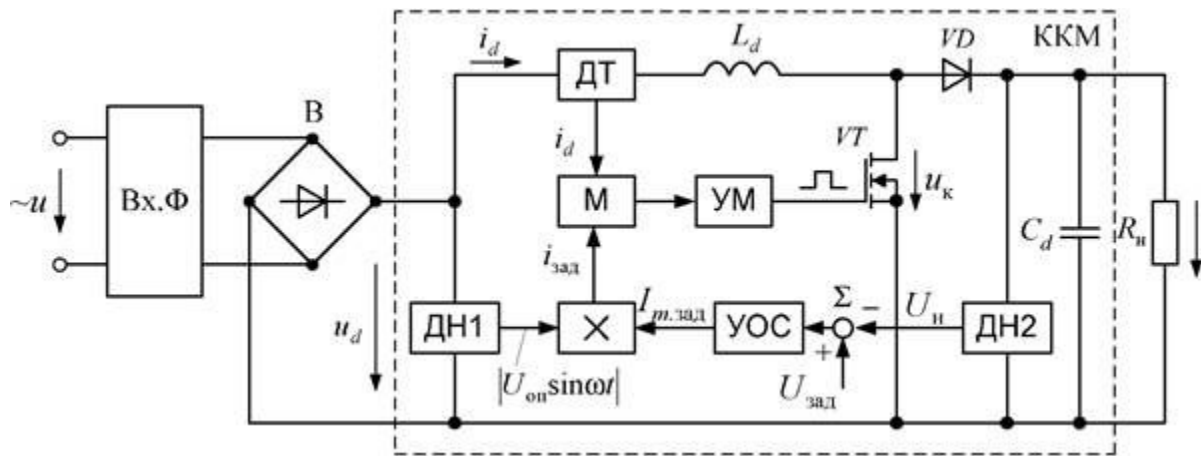
- Большие размеры
- Большая масса
- Низкий КПД (<50%)

Упрощенная схема включения модулей



Структурная схема модуля





Пример реализации модуля

