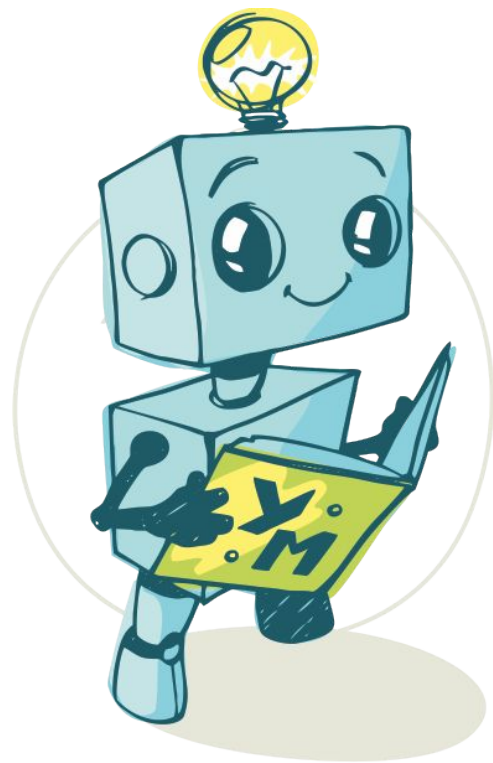


EV3



**УМНАЯ
МЕХАНИКА**

ОБРАЗОВАТЕЛЬНАЯ
РОБОТОТЕХНИКА

Правила

1. **Соблюдаем тишину,**
когда преподаватель
говорит!
2. **Непонятно – спроси!**
3. **Наборы не смешивать,**
все складывать на
место!

История

Самосвал



Самосвал



Самосвал



Самосвал



Самосвал



Самосвал



Самосвал



Самосвал



Самосвал



Самосвал



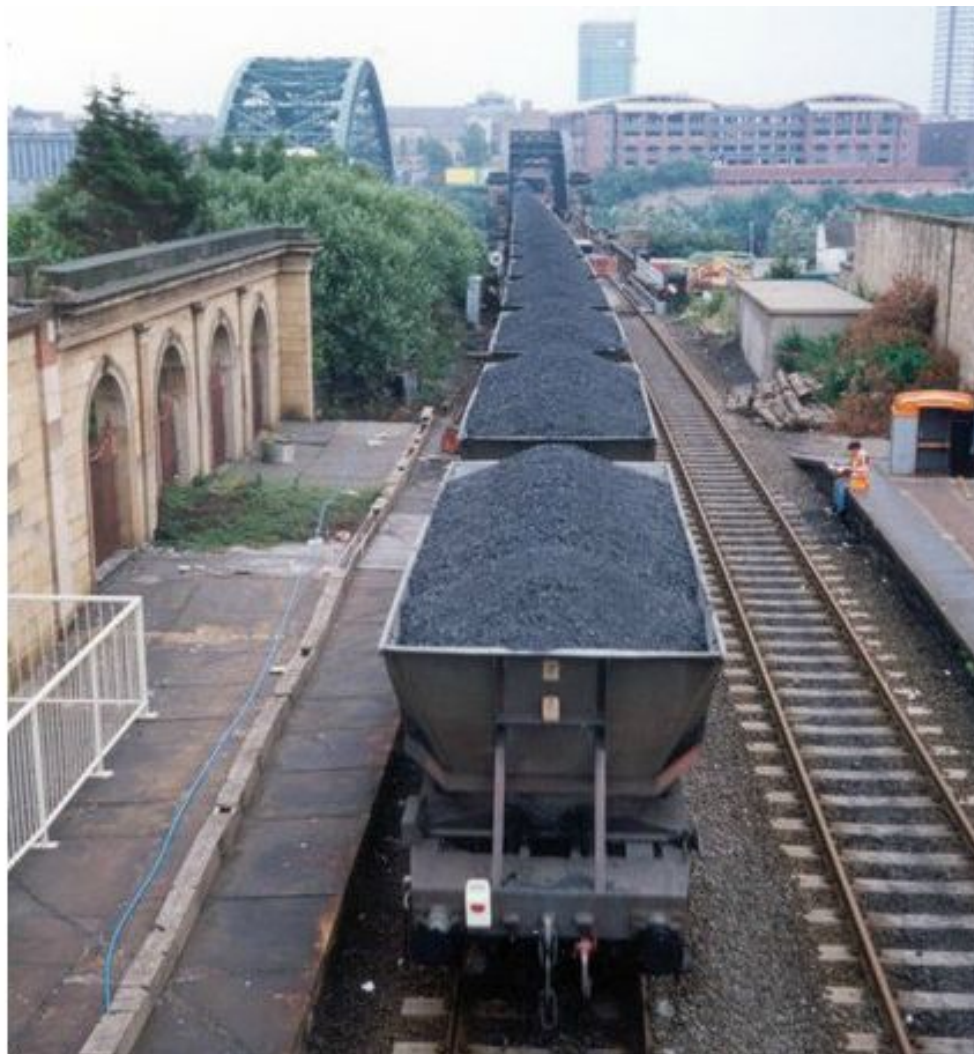
Самосвал



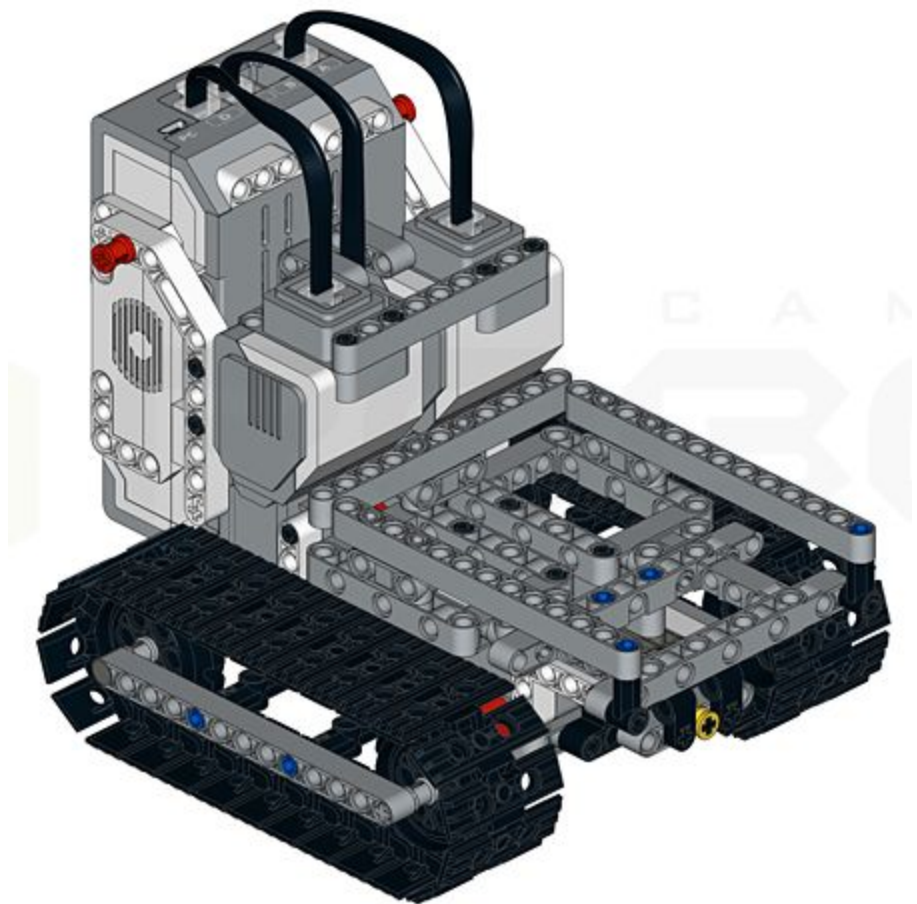
Самосвал

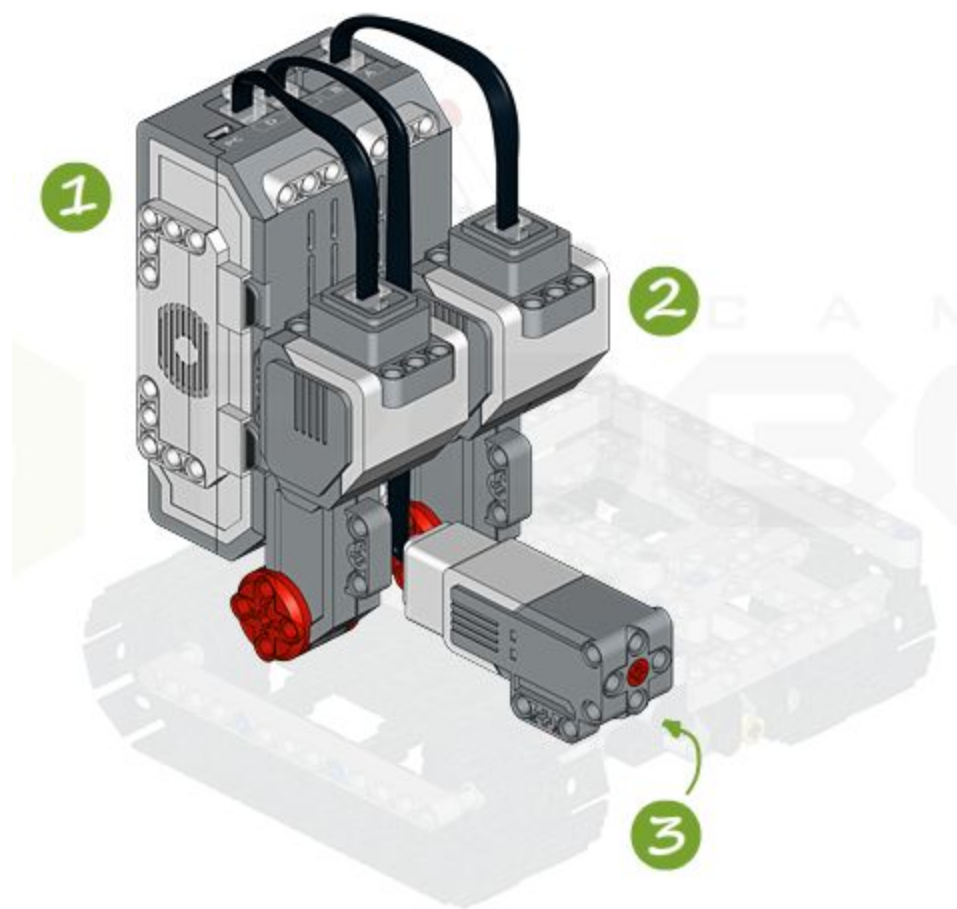


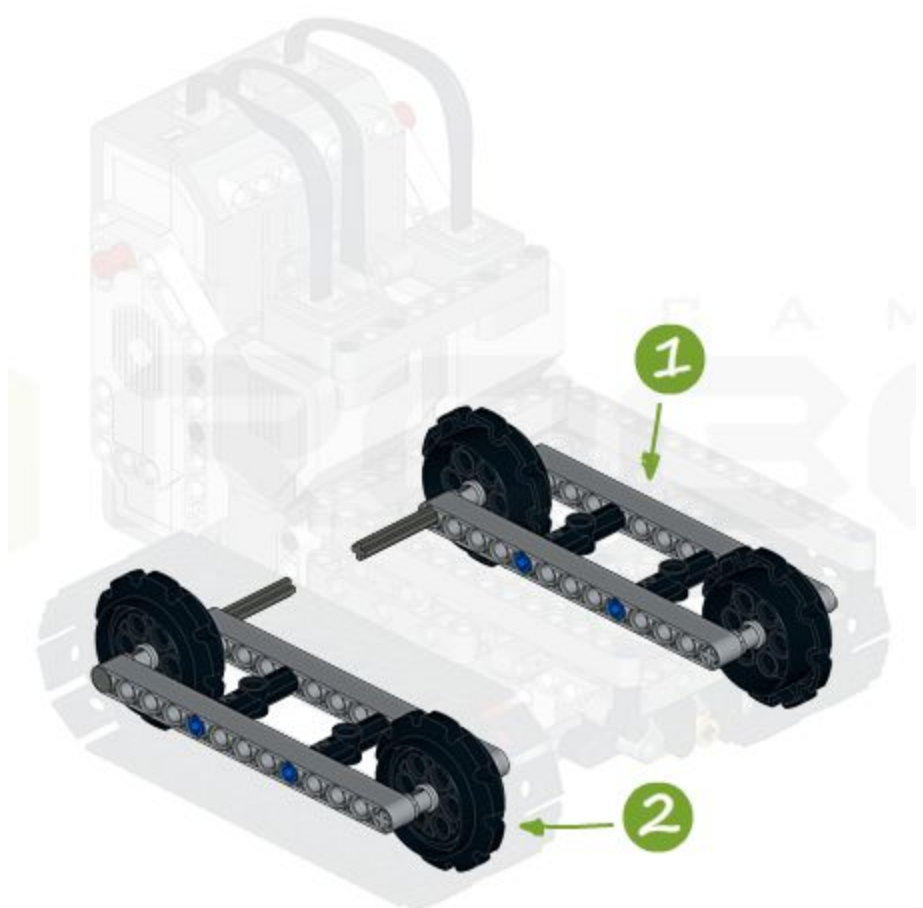
Самосвал



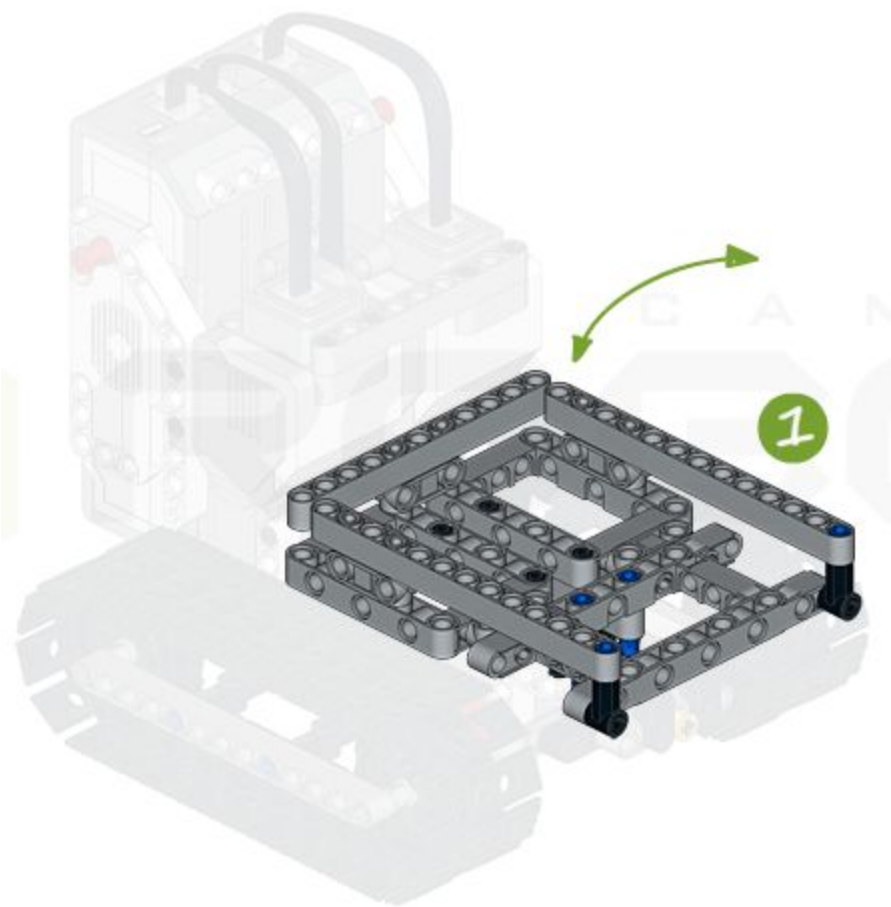
Изучение модели

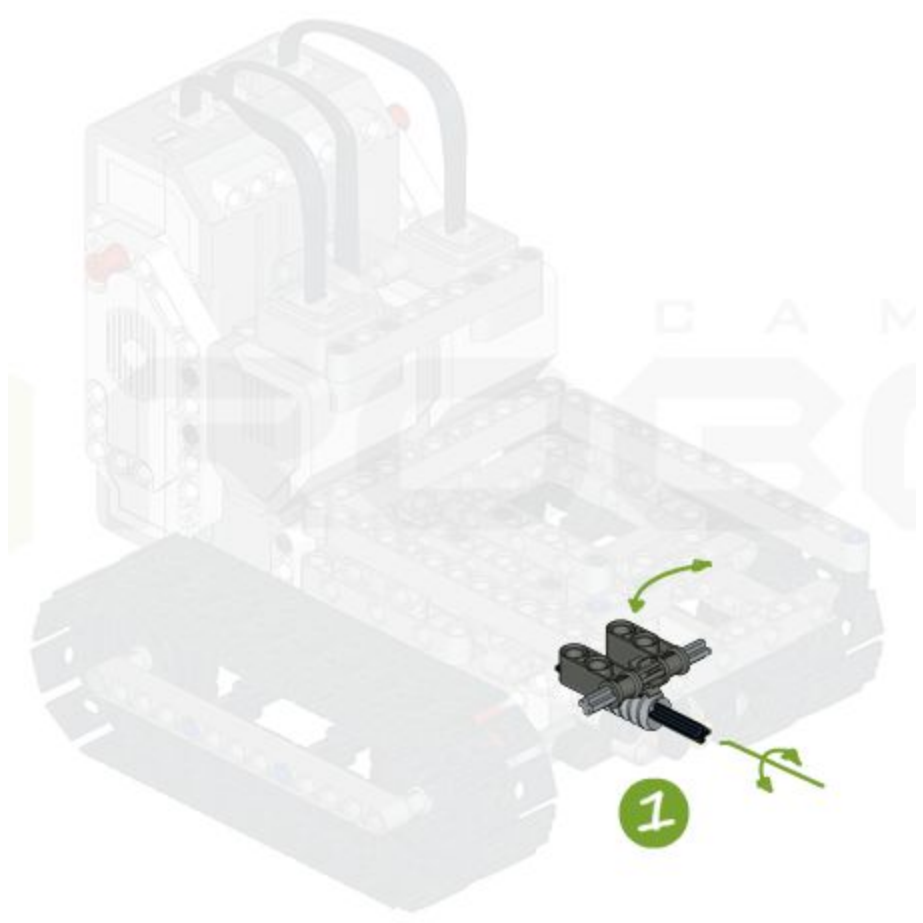


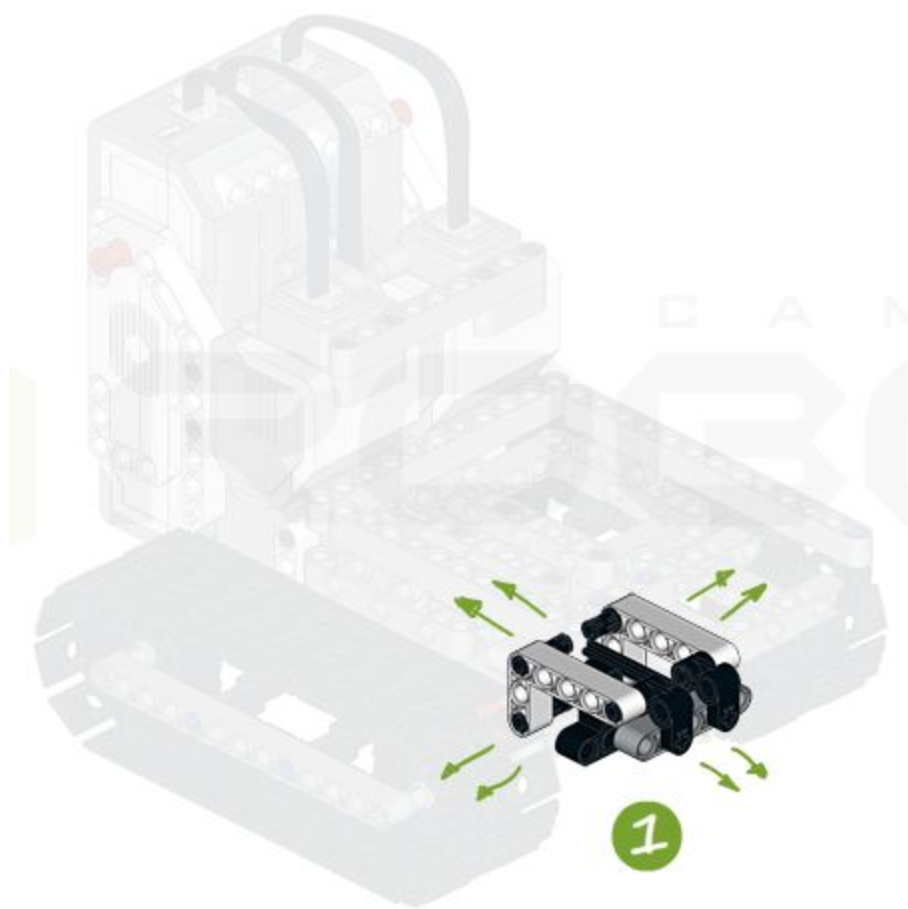


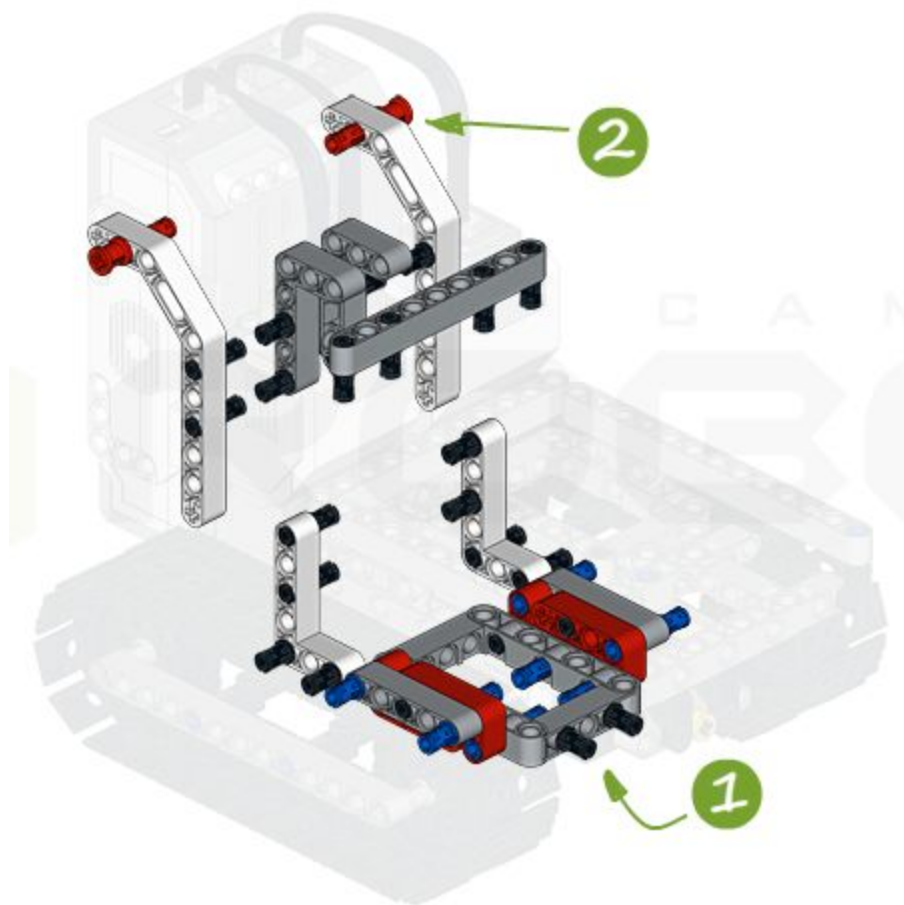




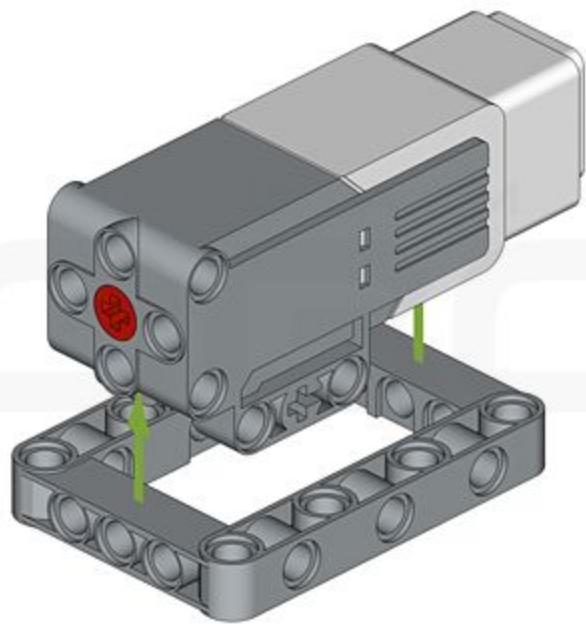


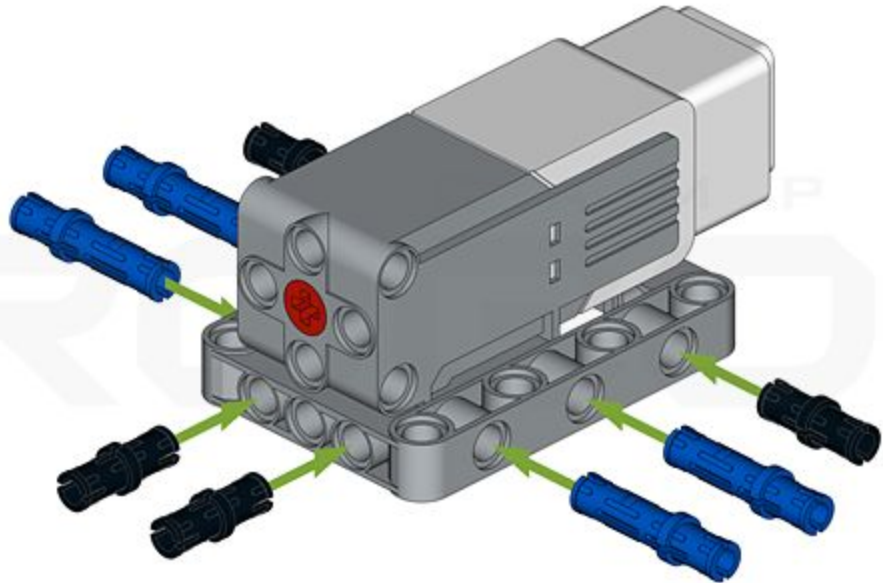


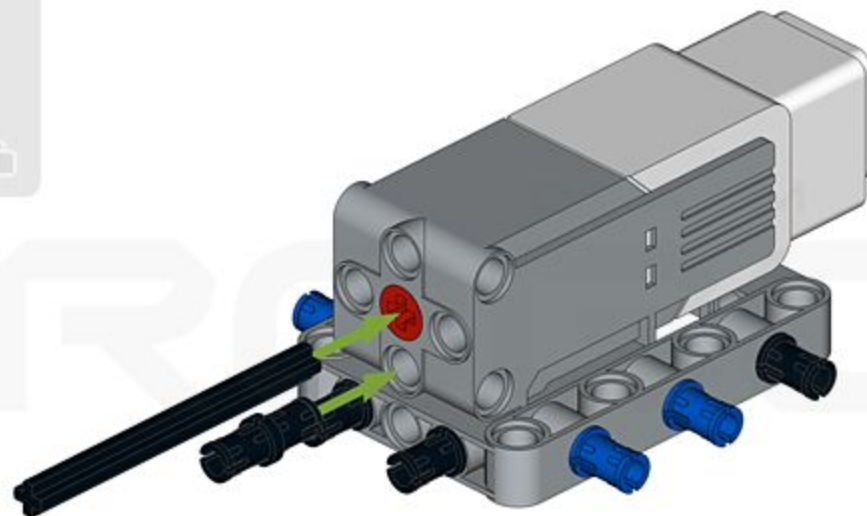


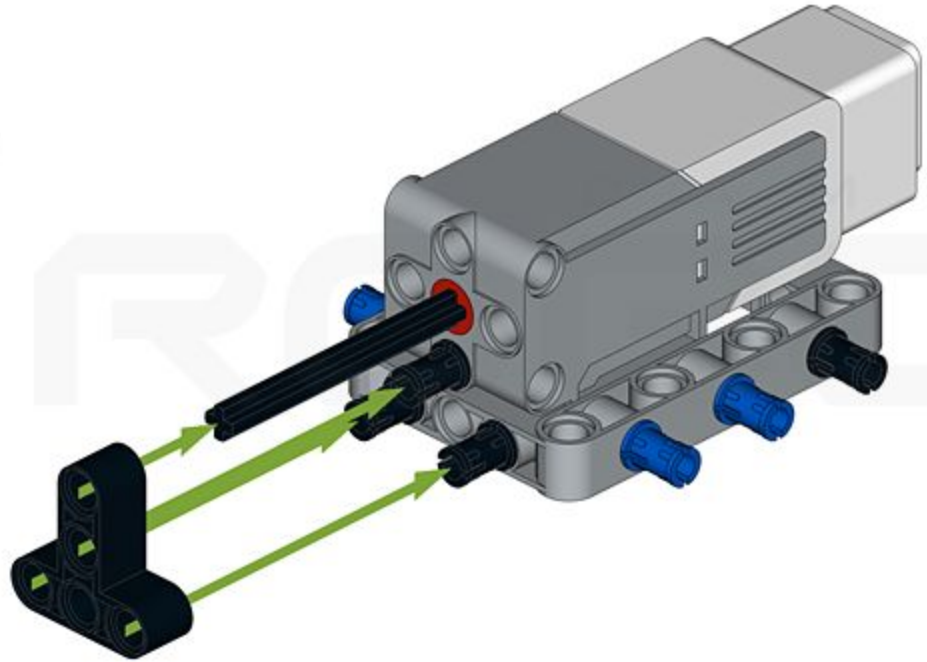


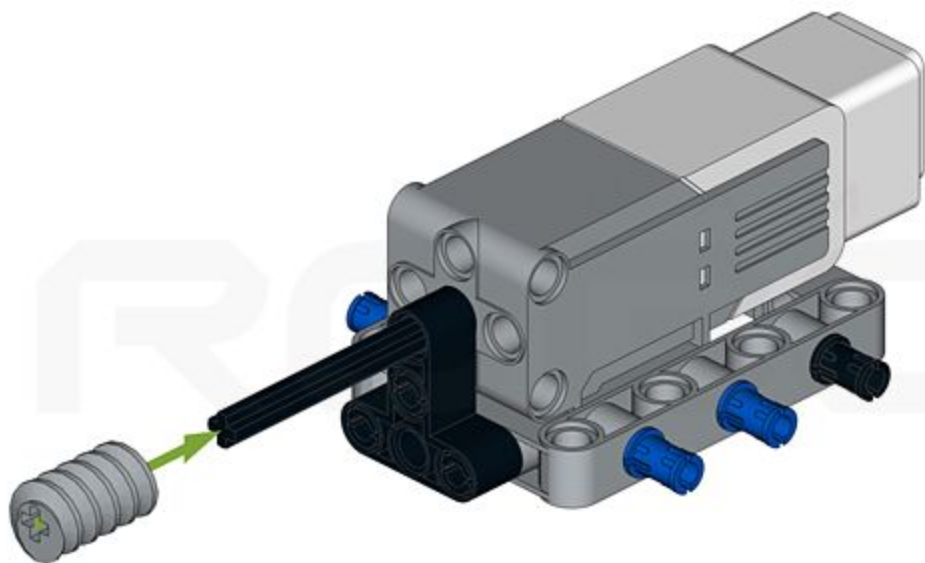
Сборка модели

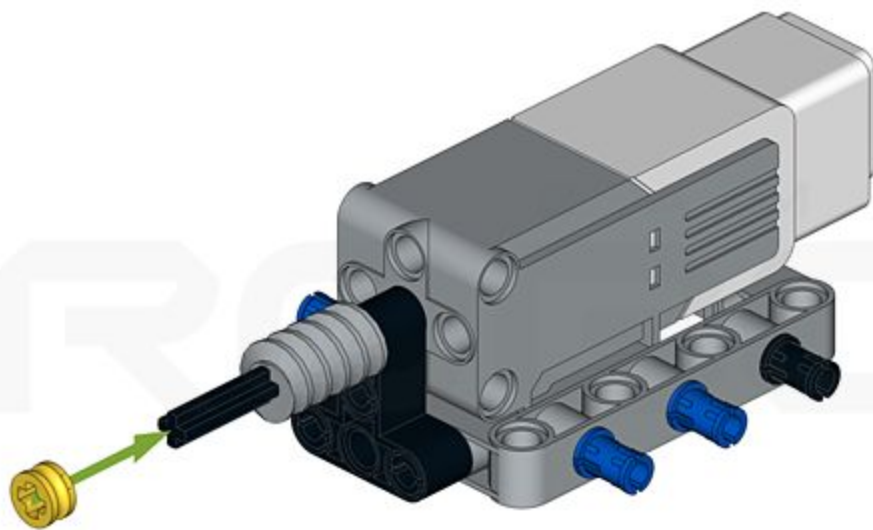
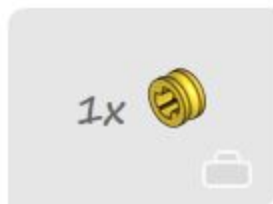


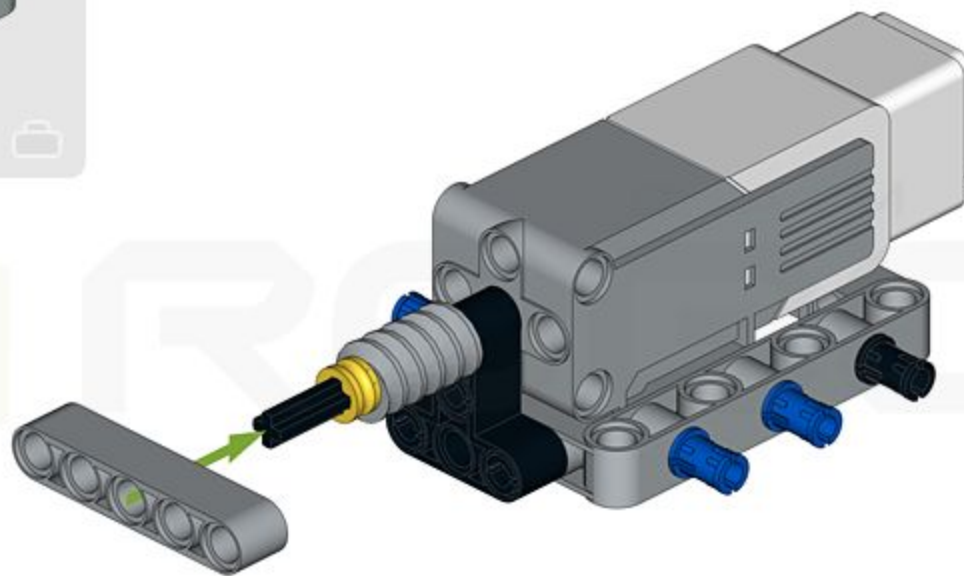
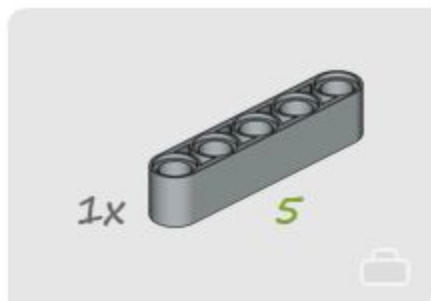


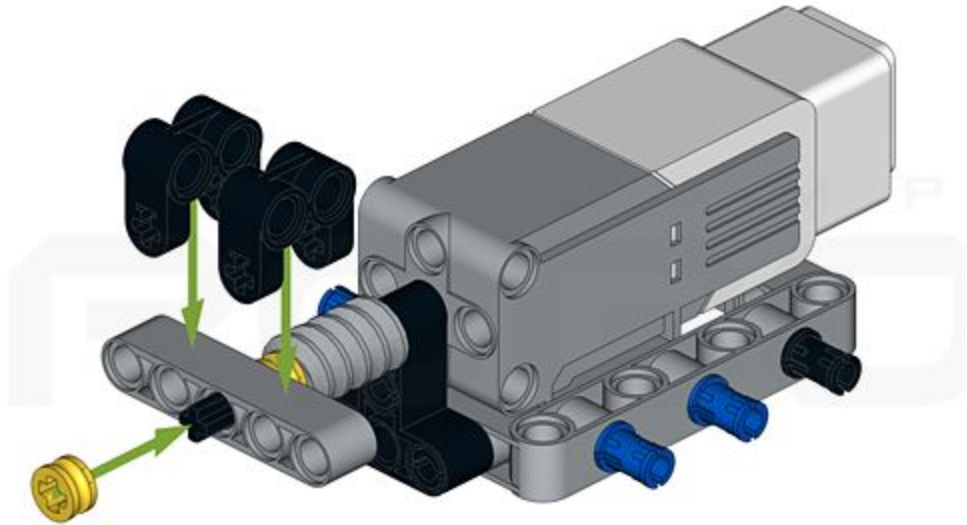


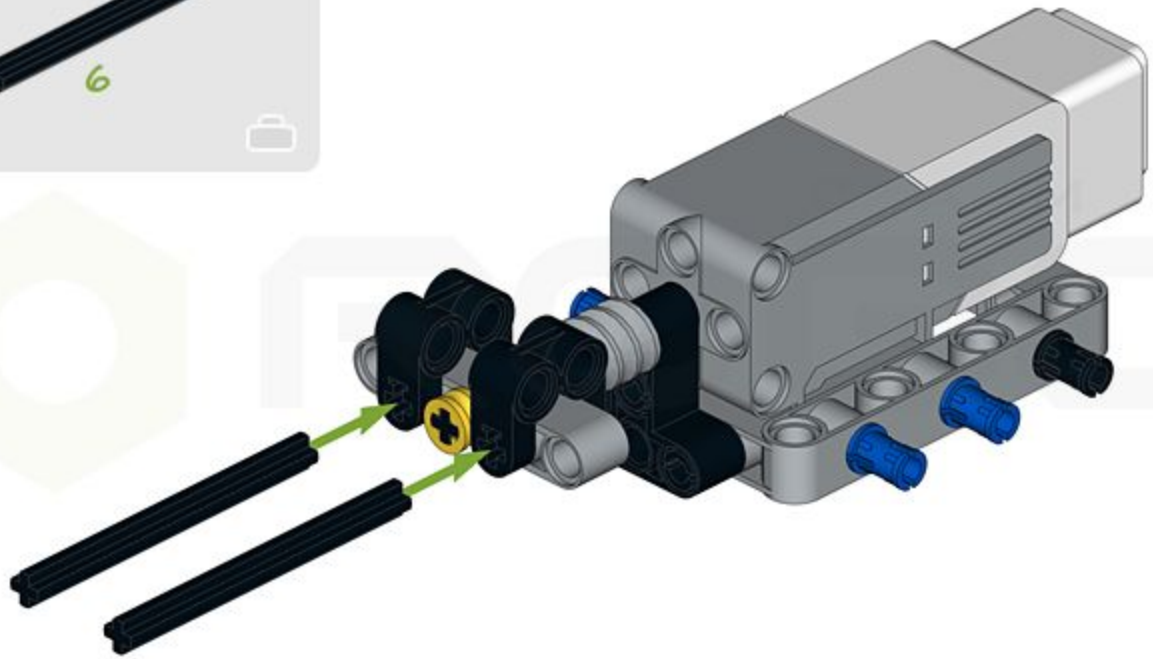


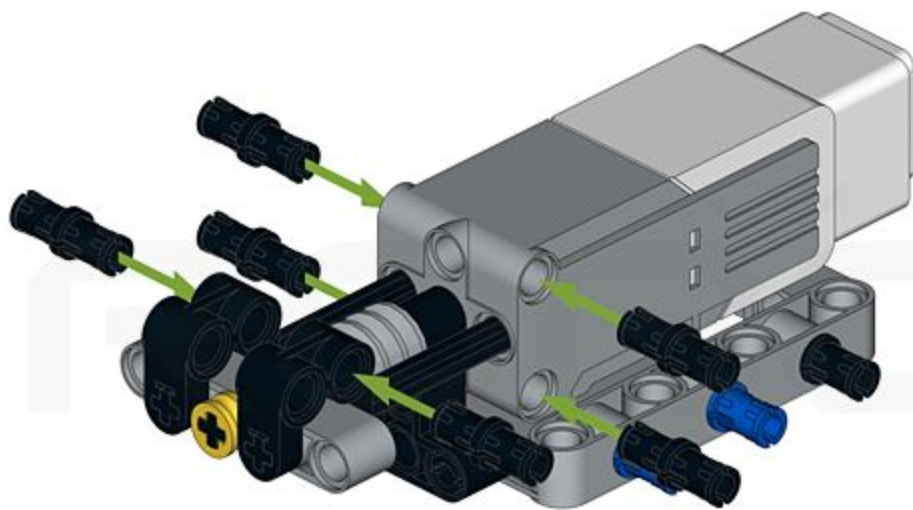


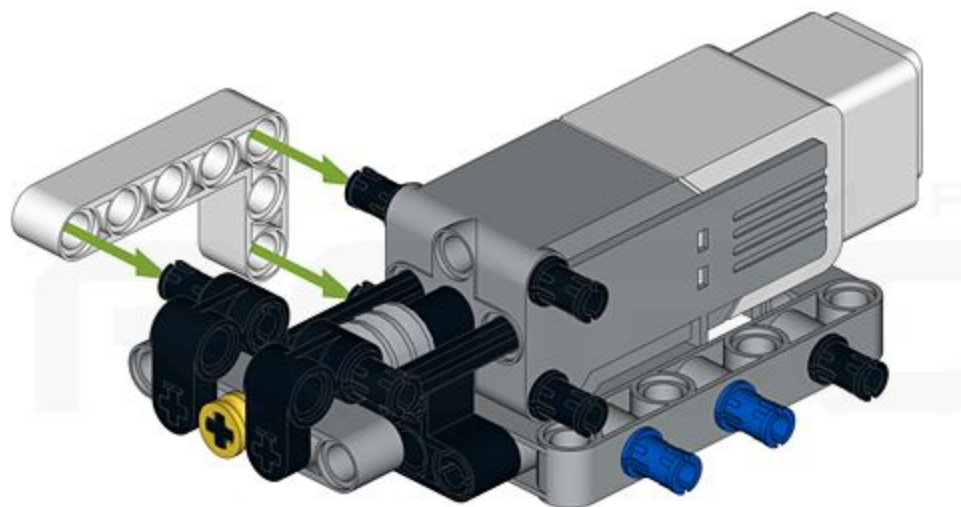
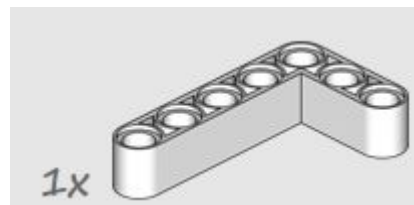


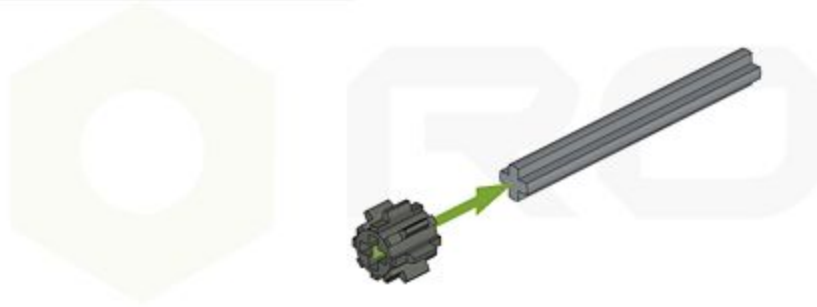
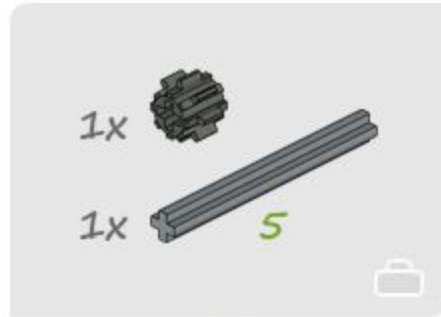




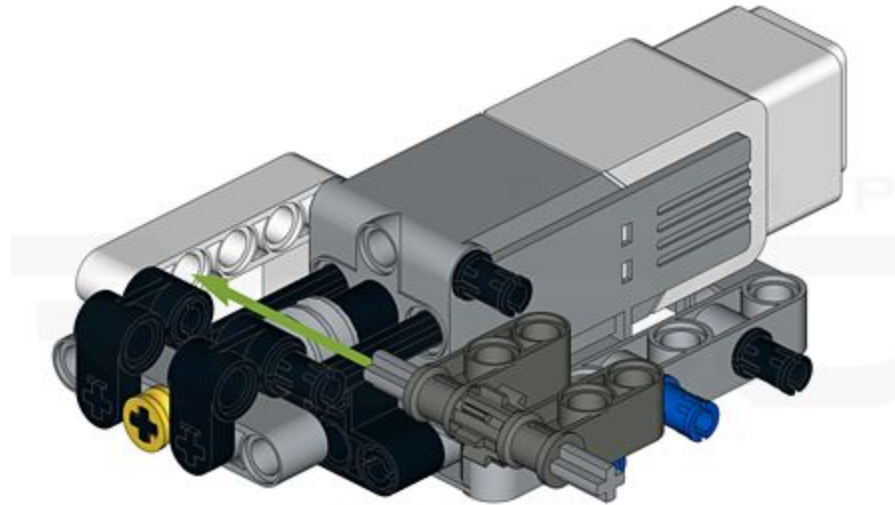


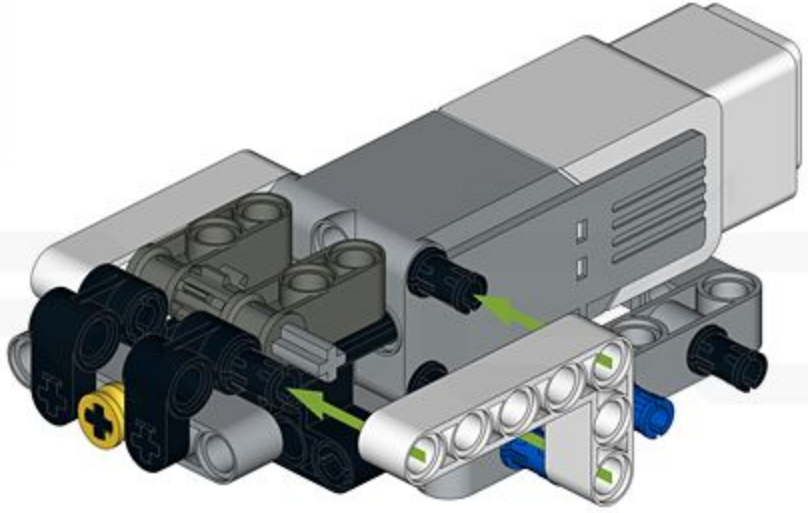
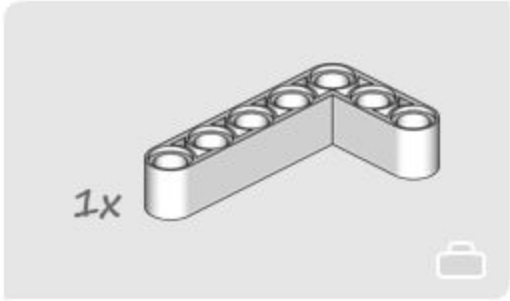


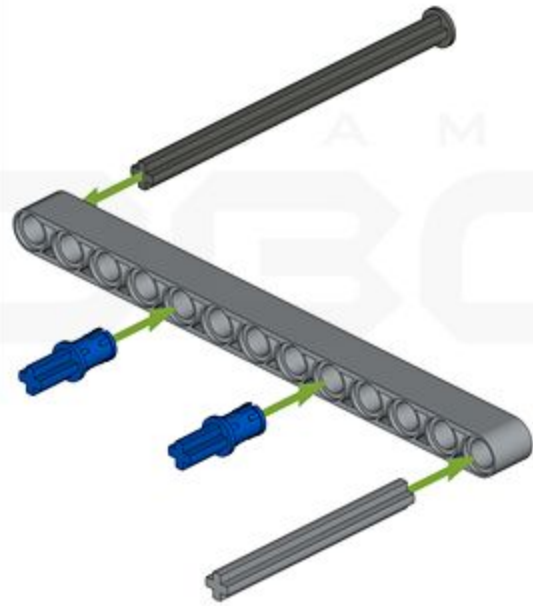
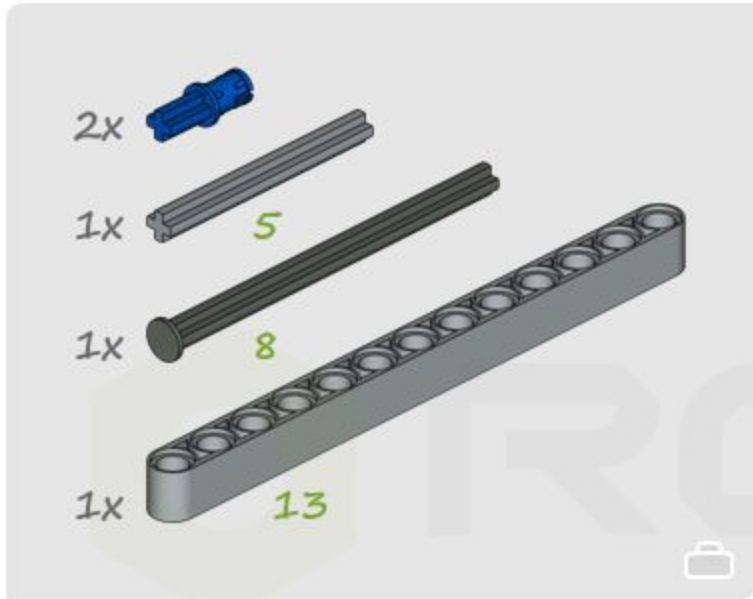


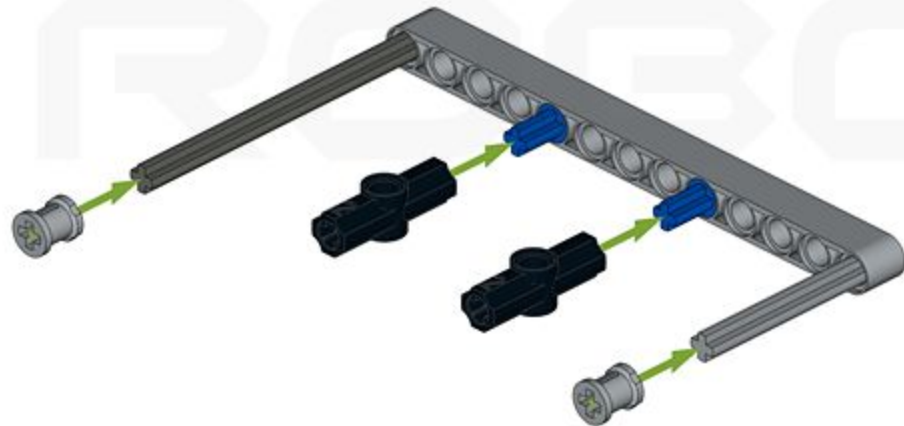






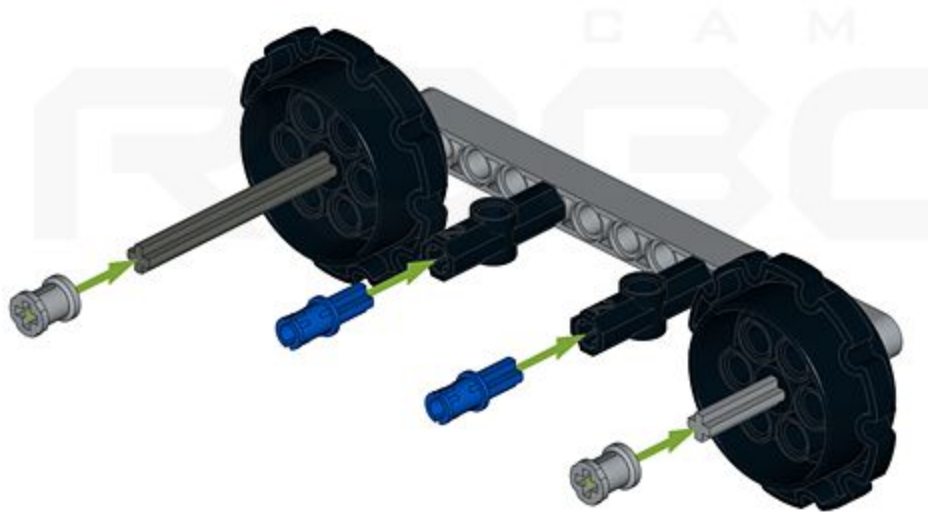


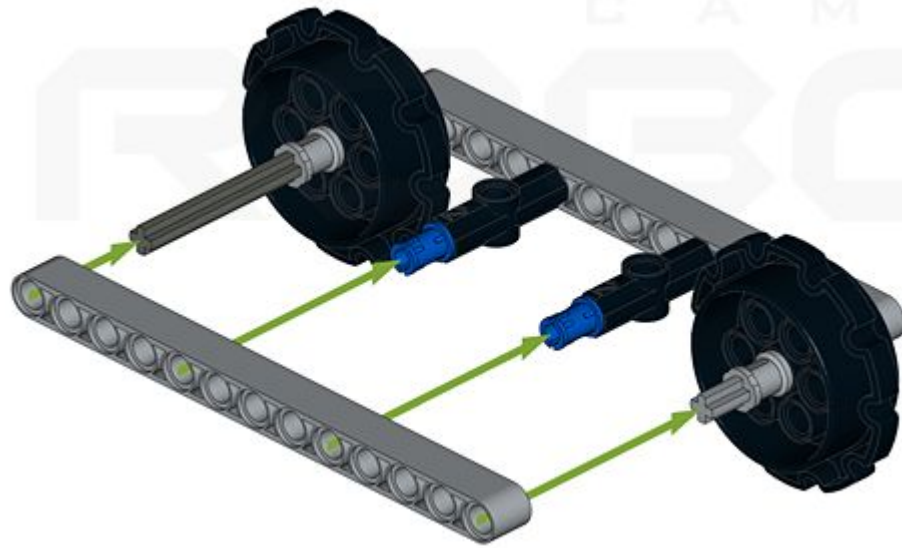
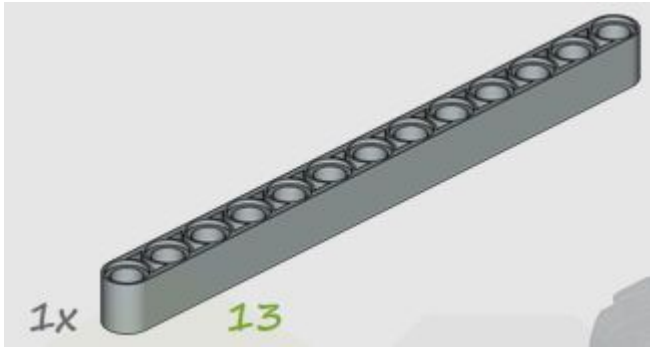


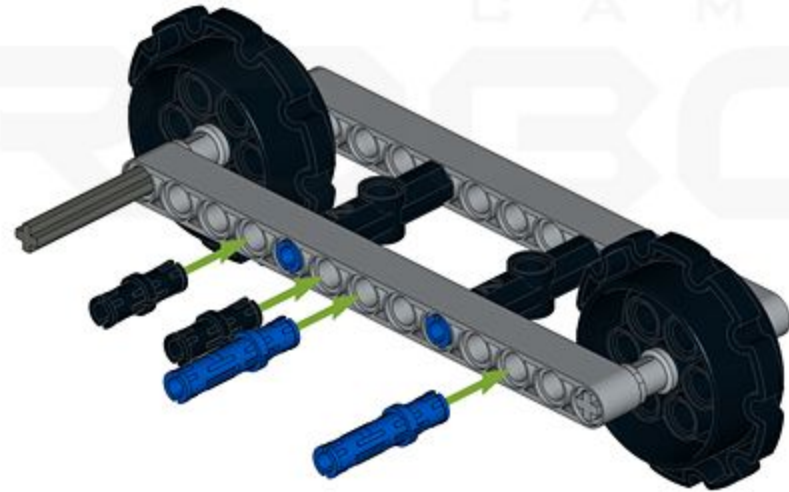


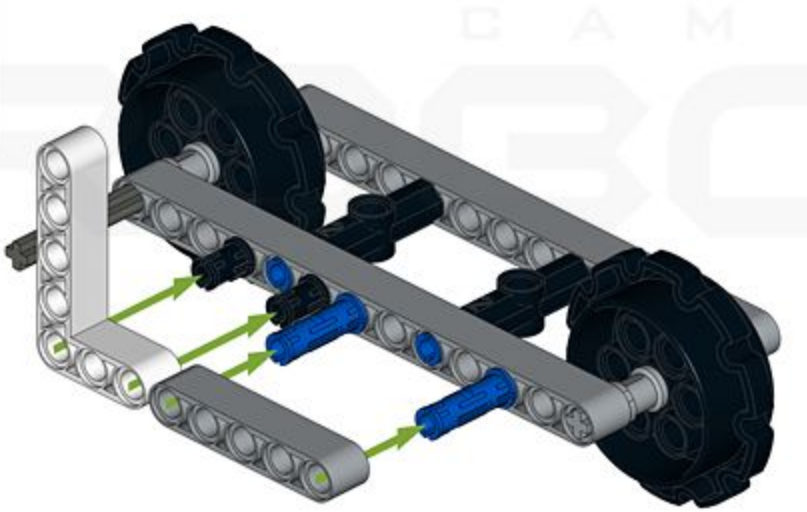
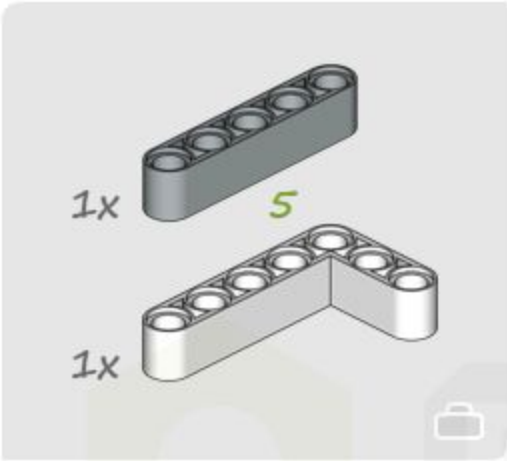


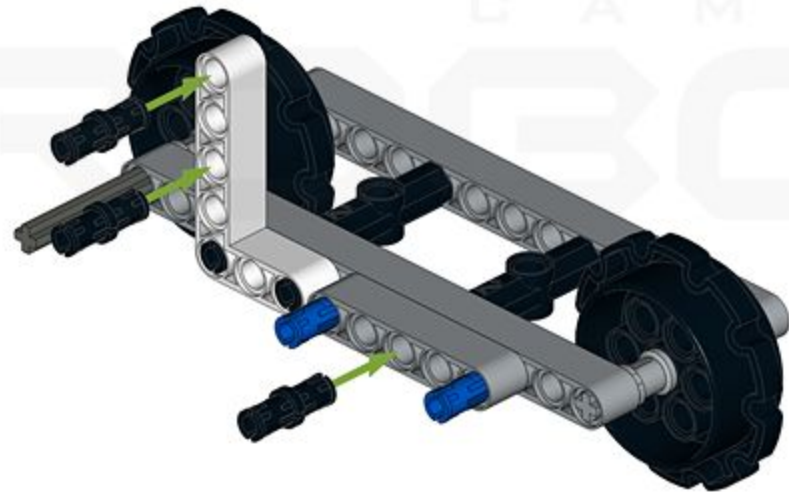
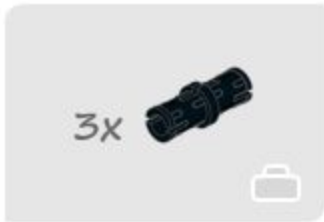
C A M
R O B O T

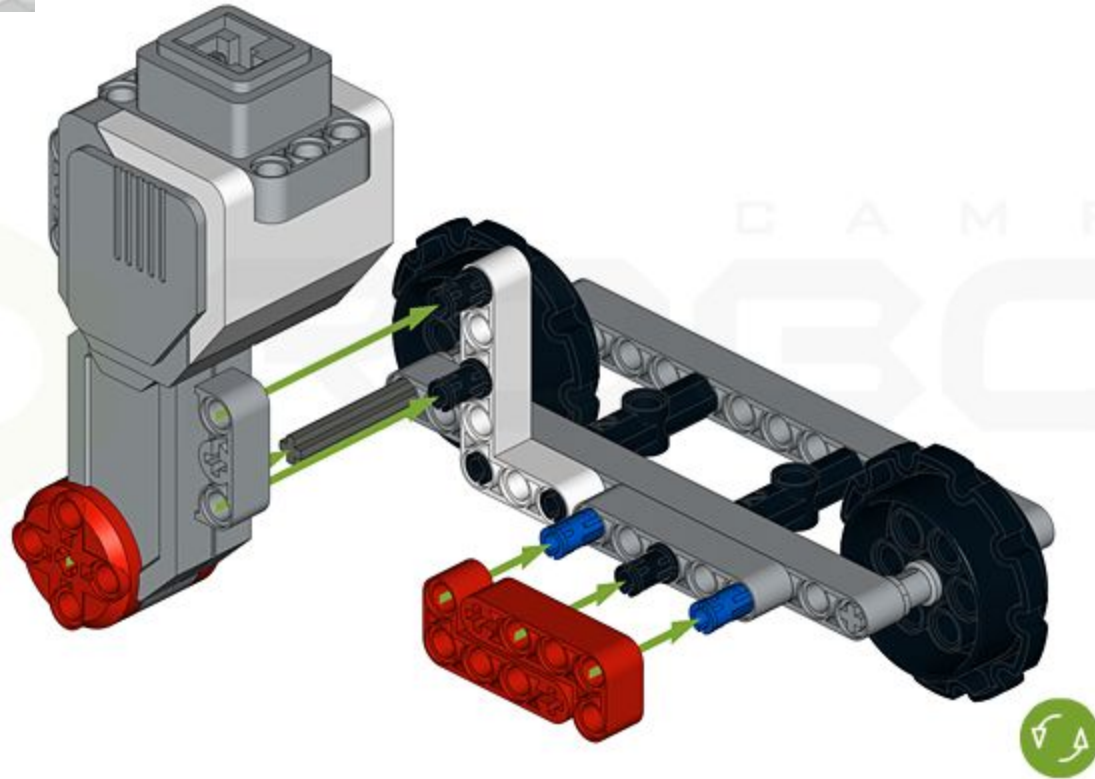
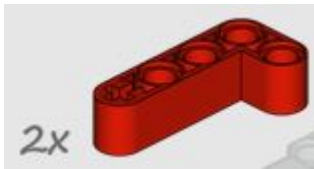


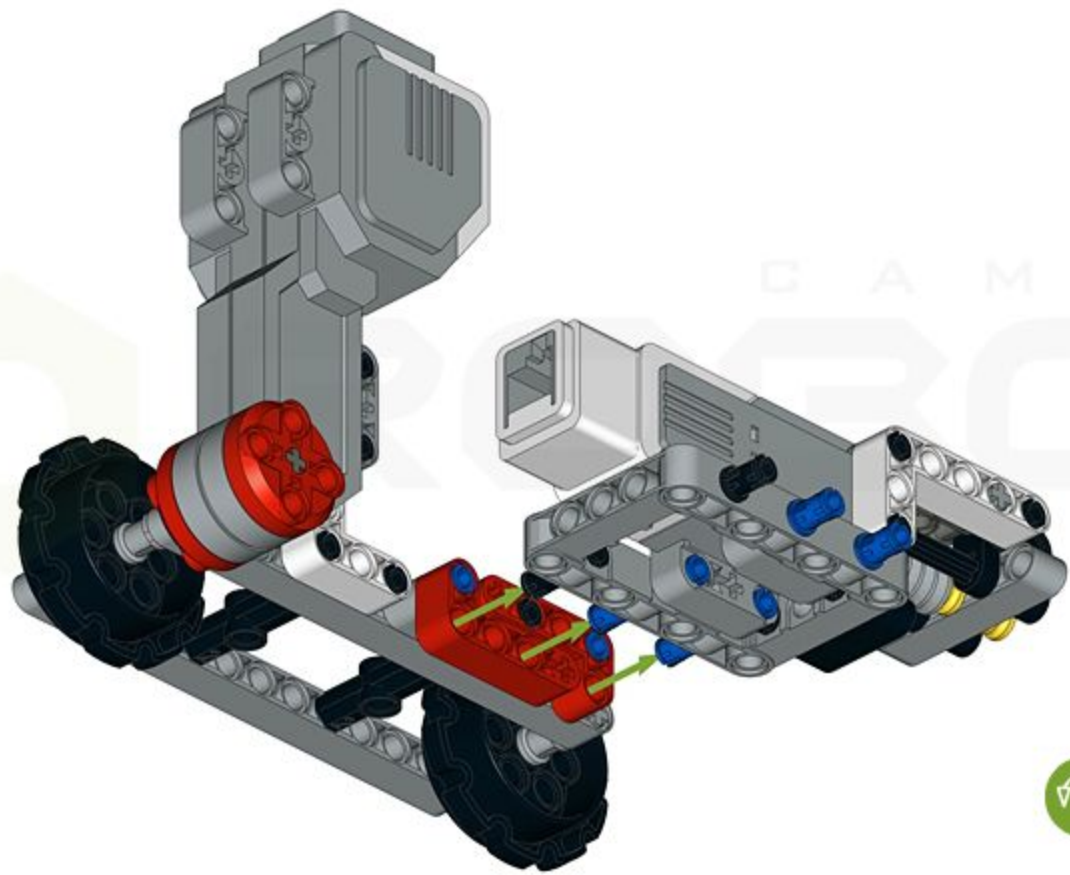


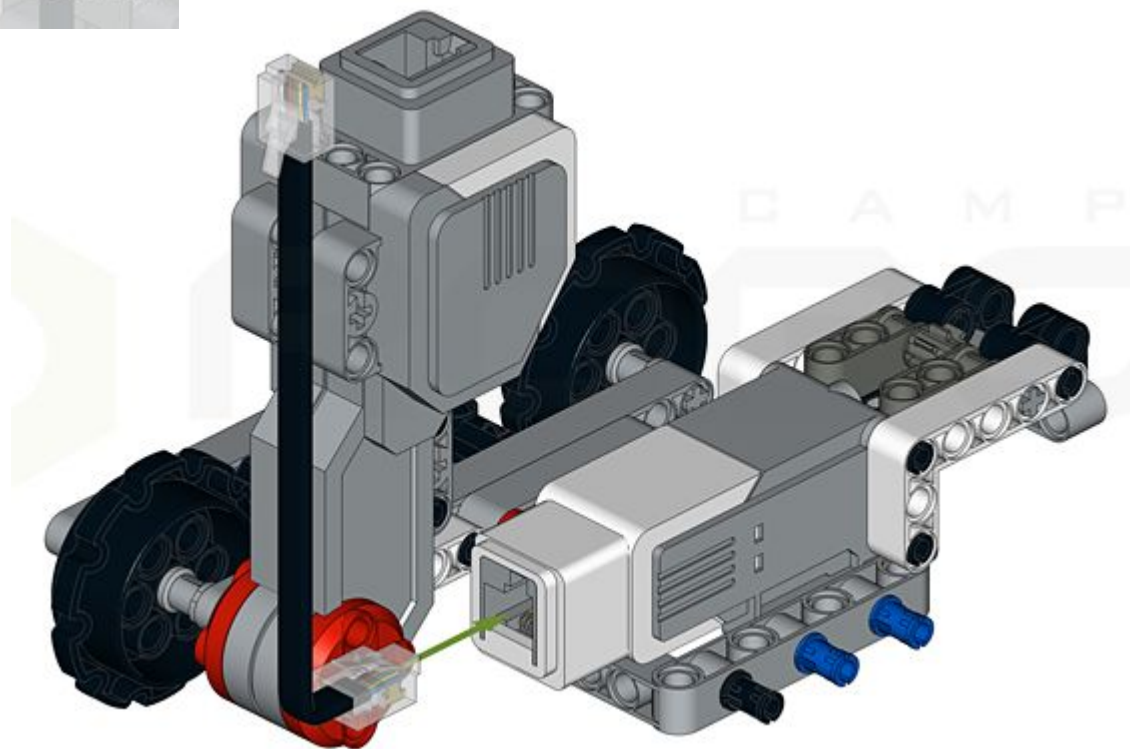
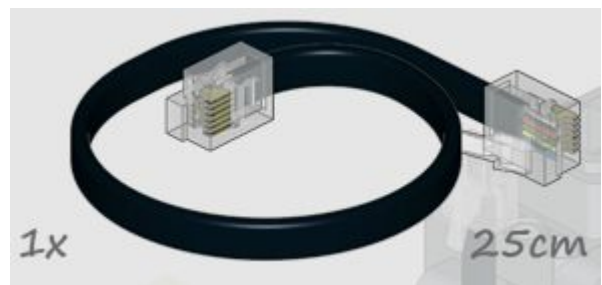


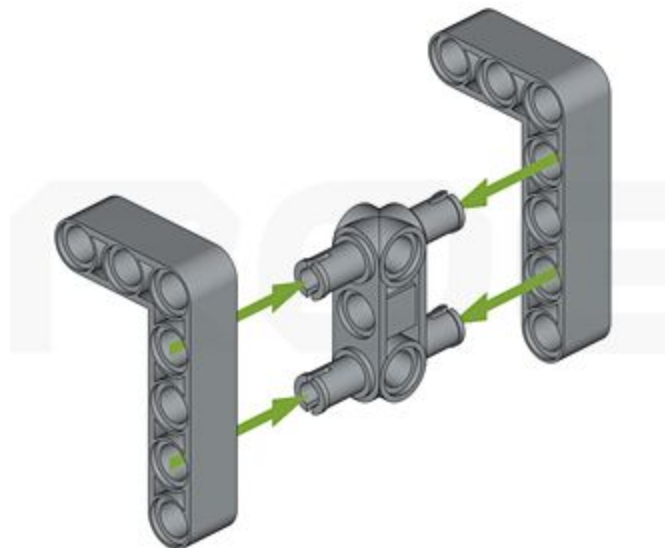
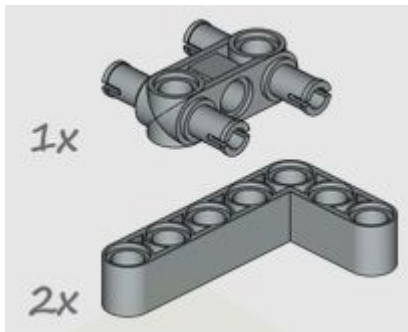


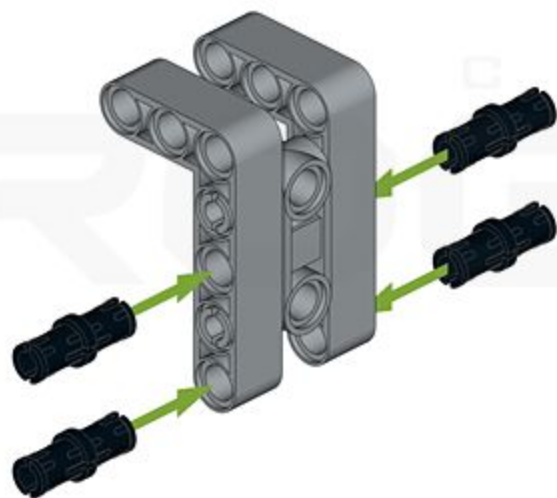


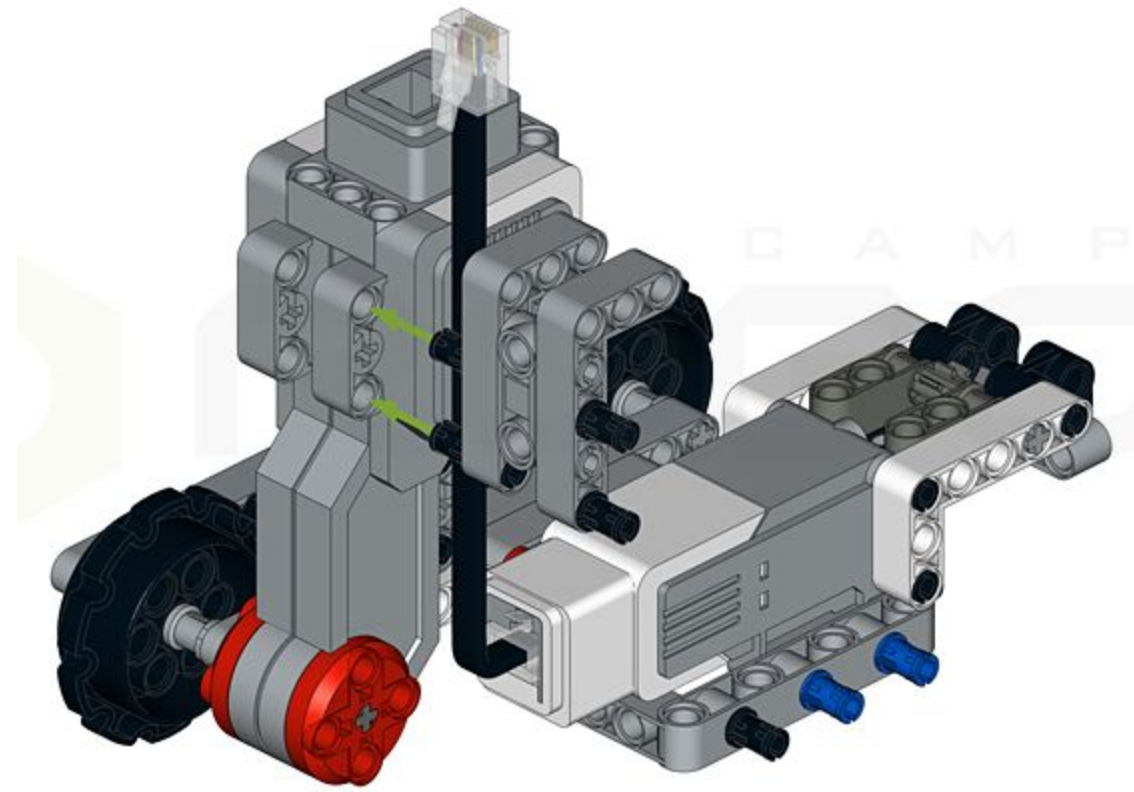




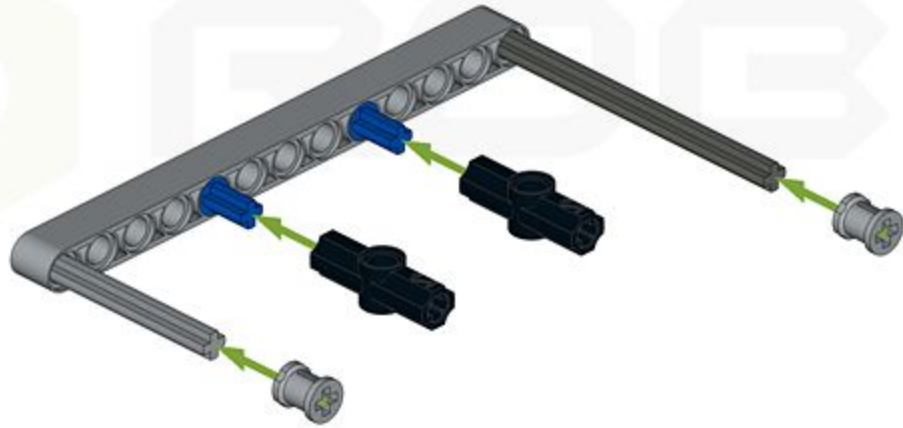




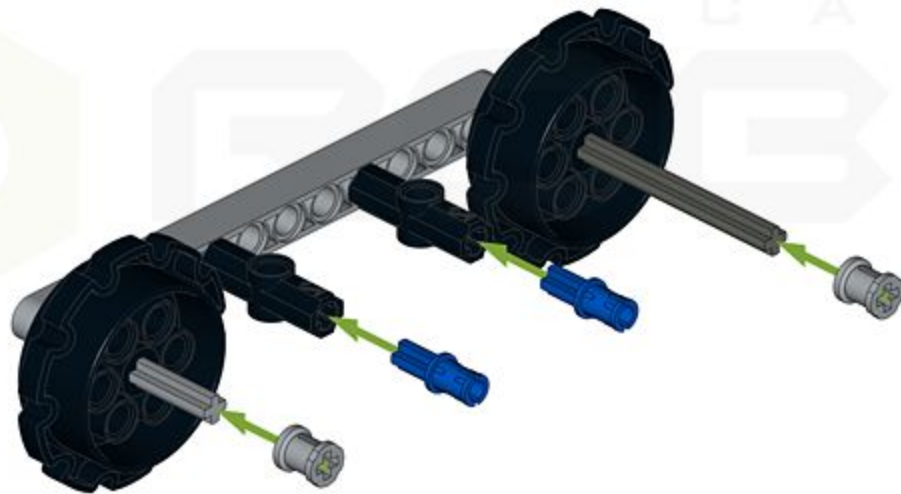


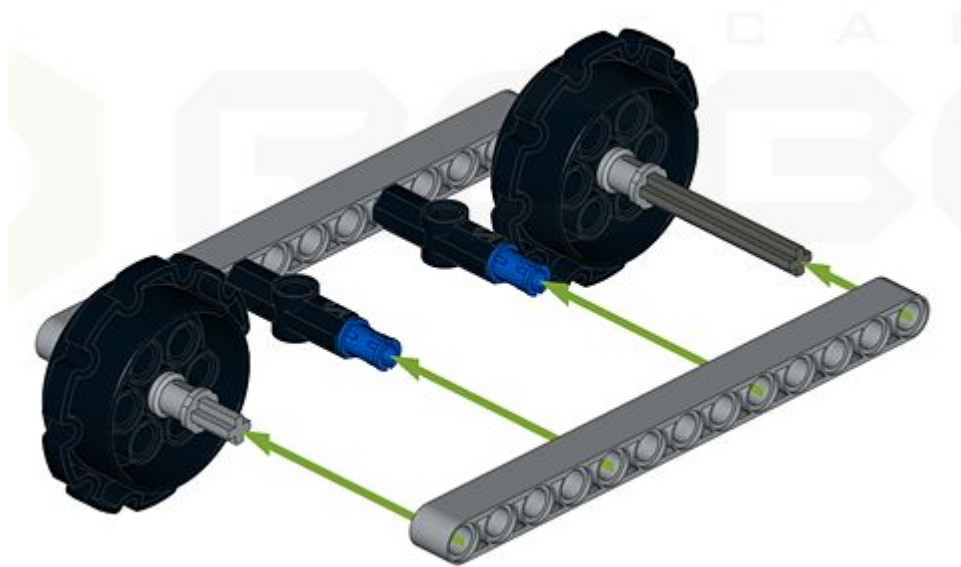
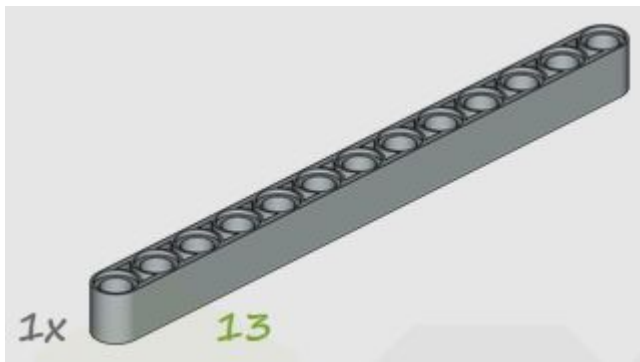




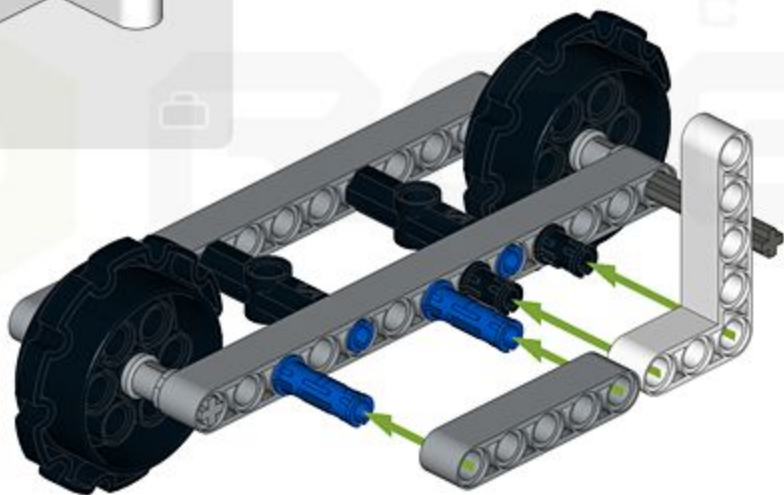
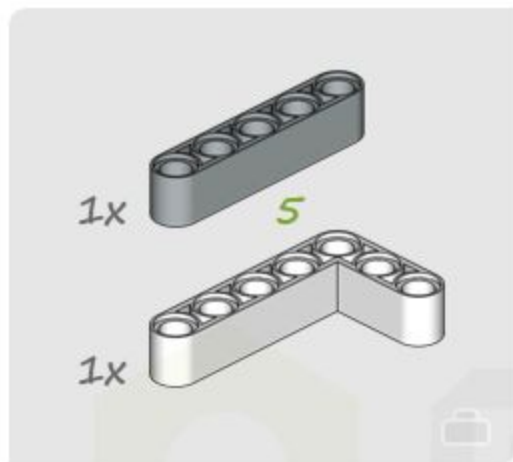


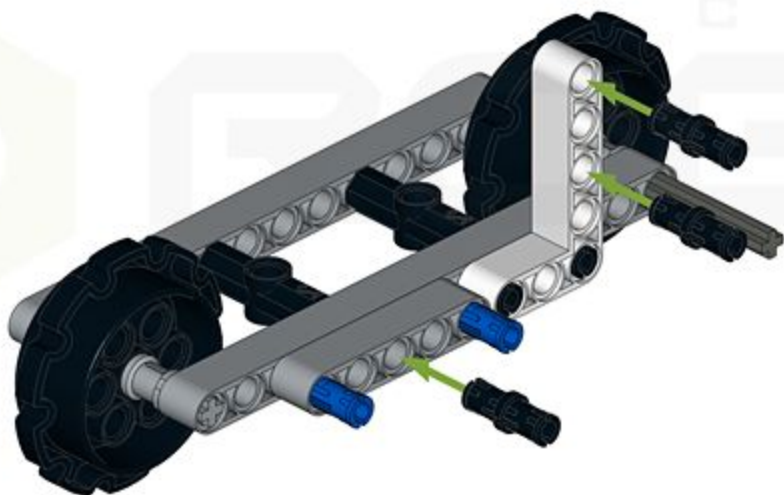


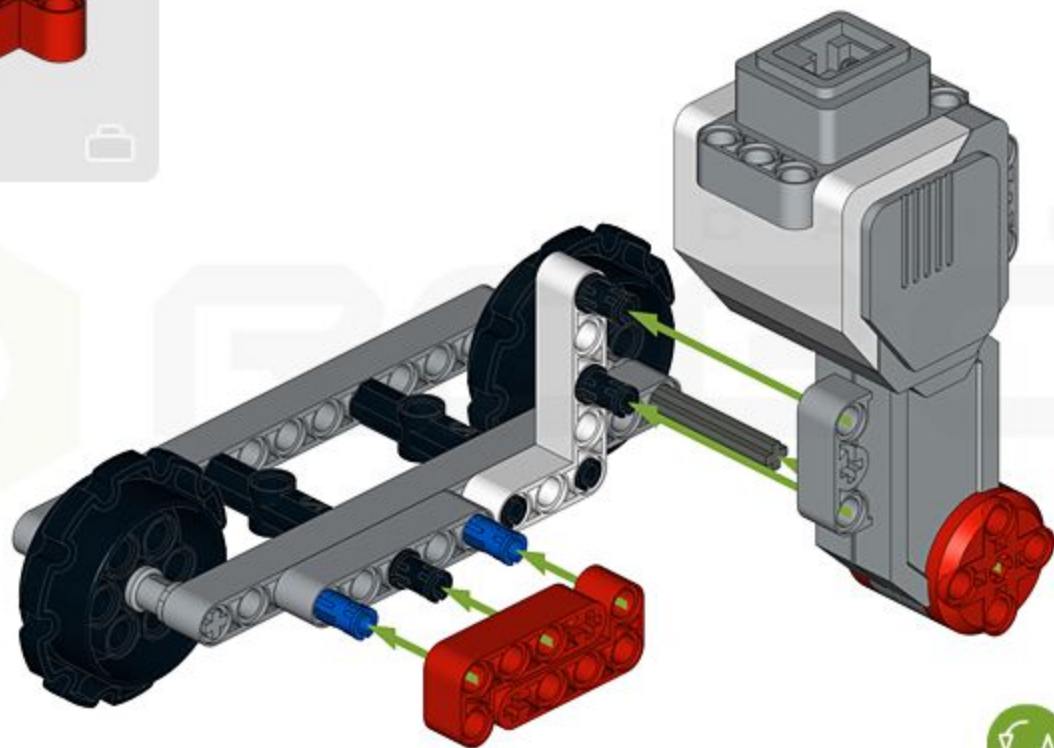


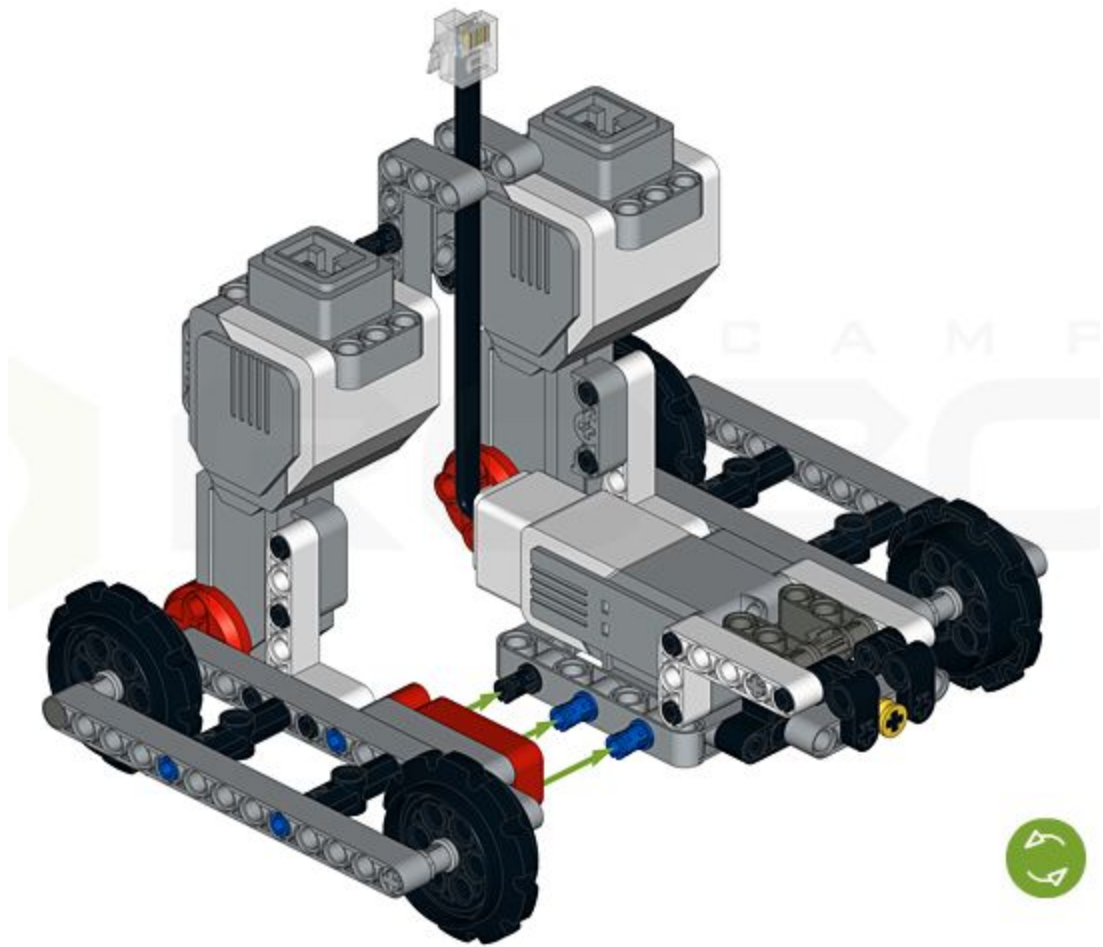


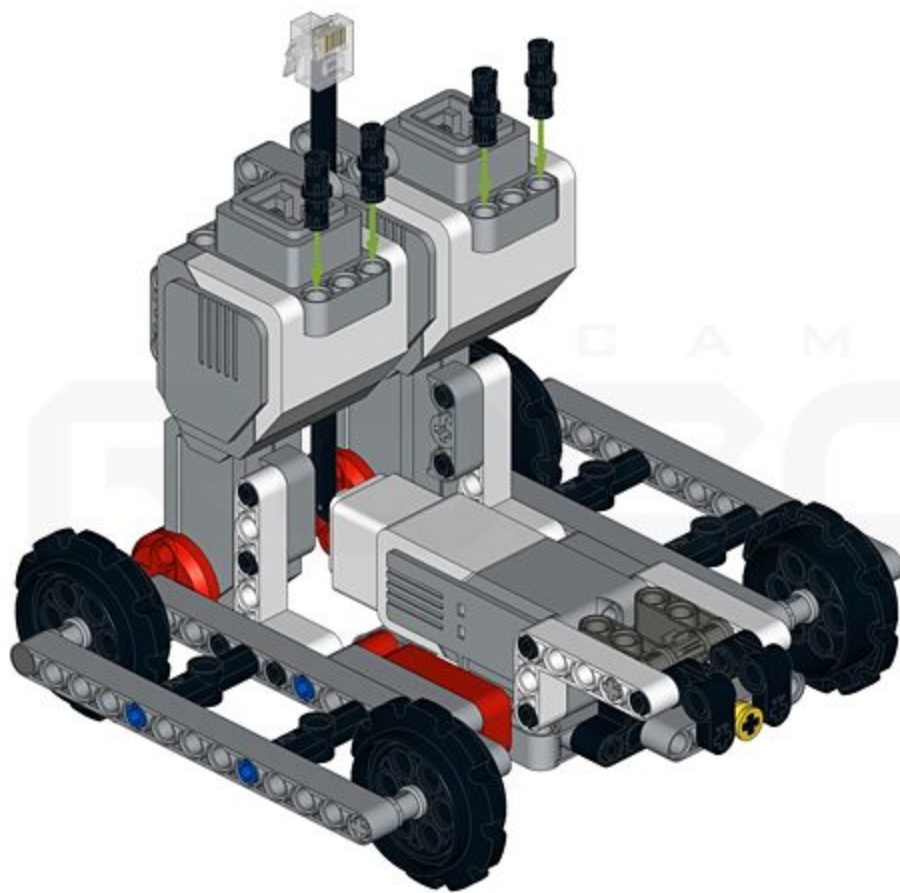


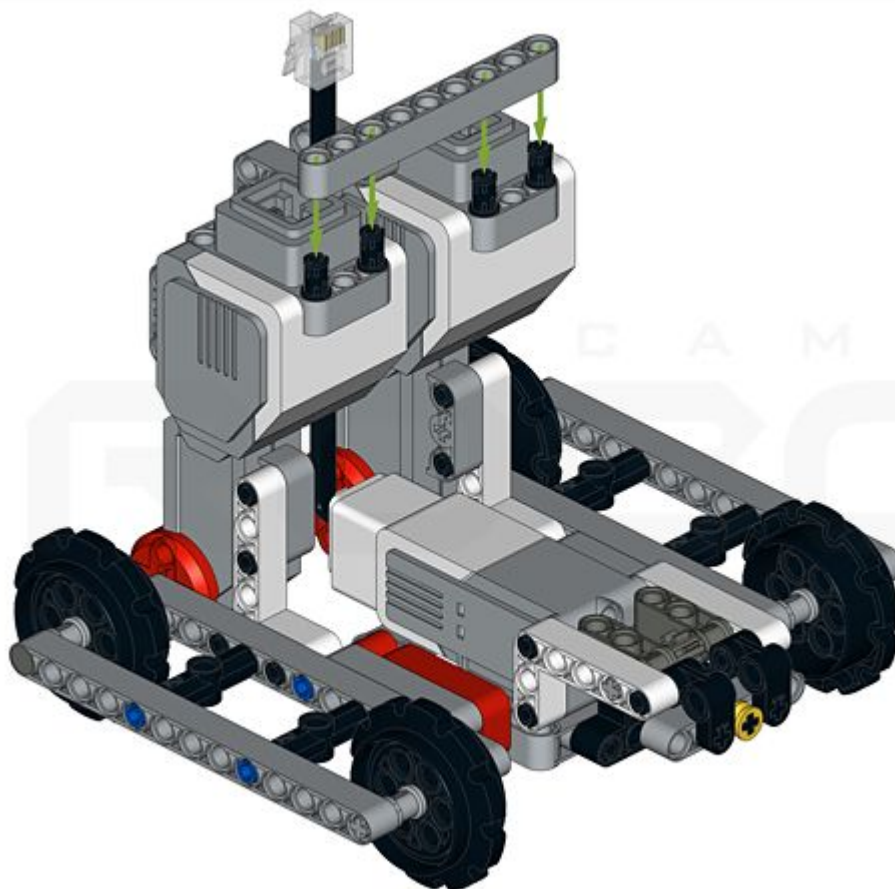
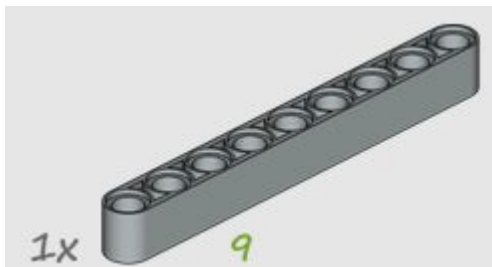


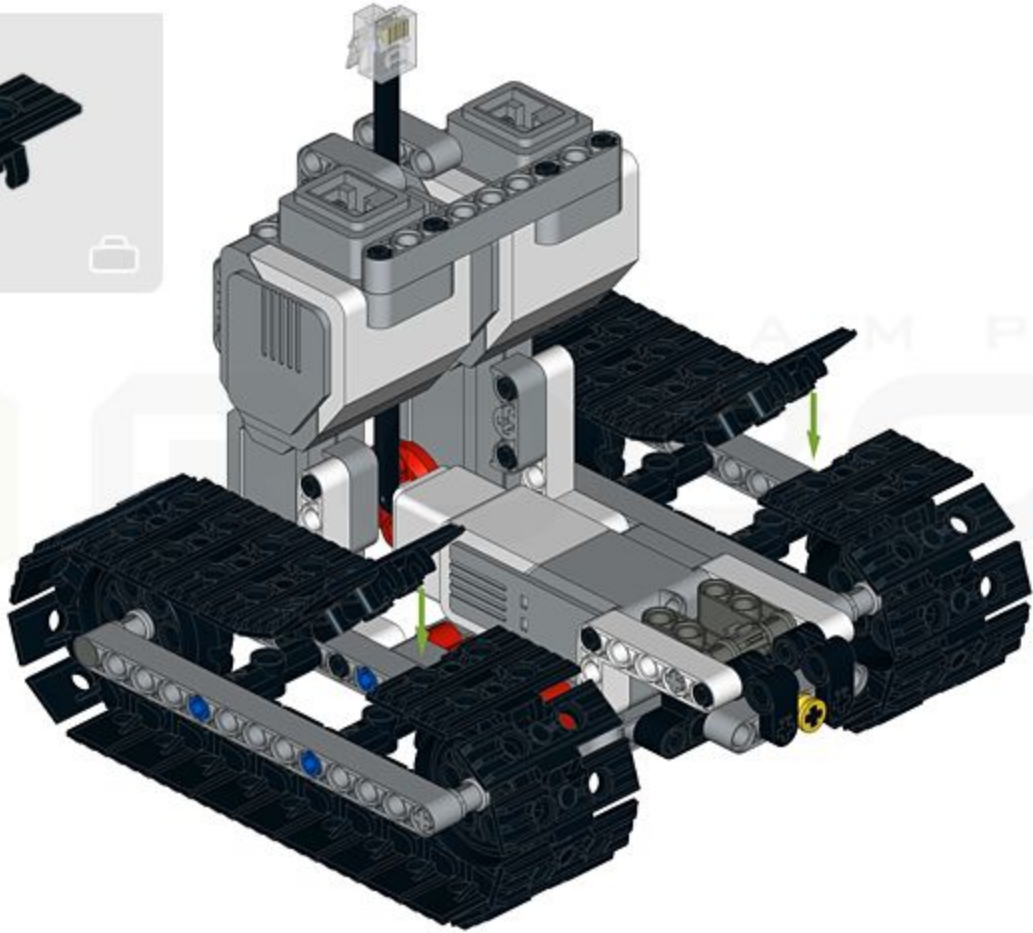


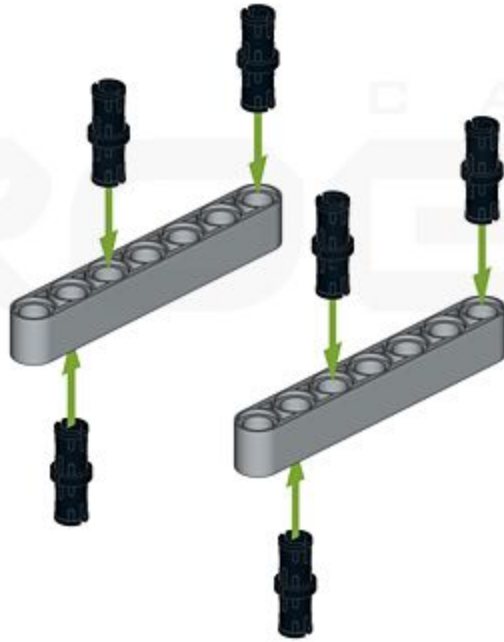
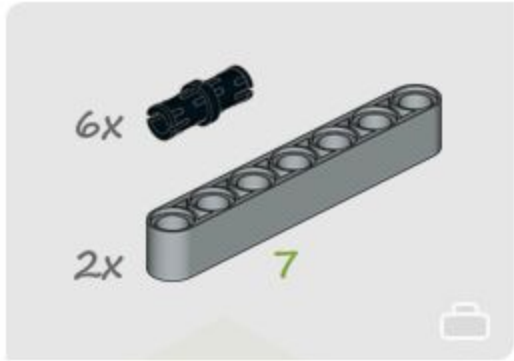


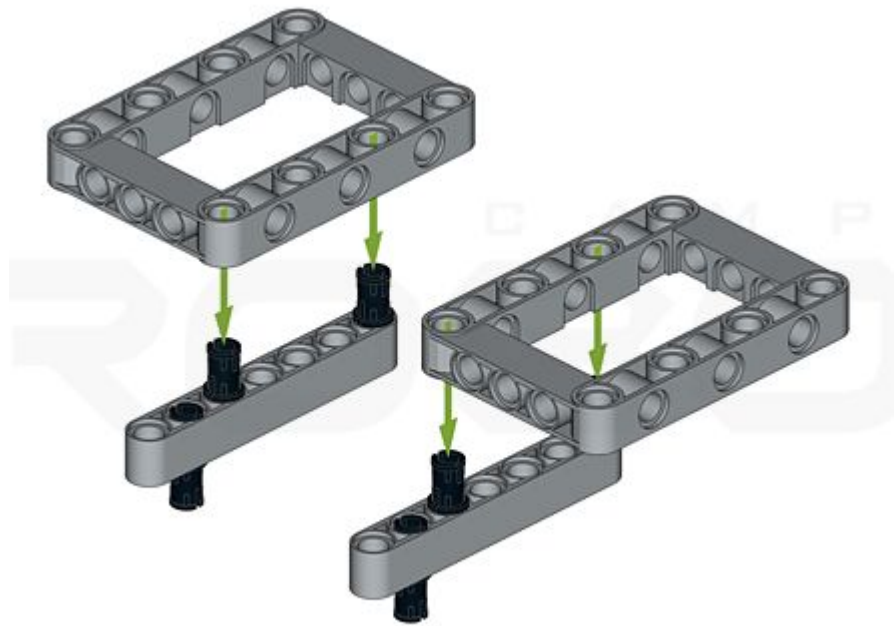
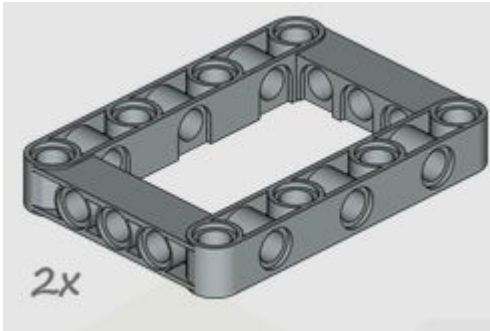


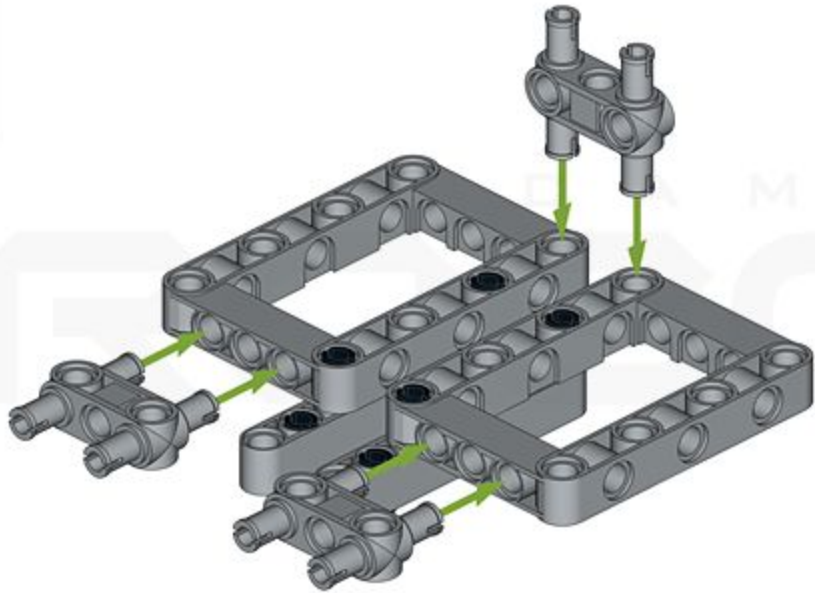


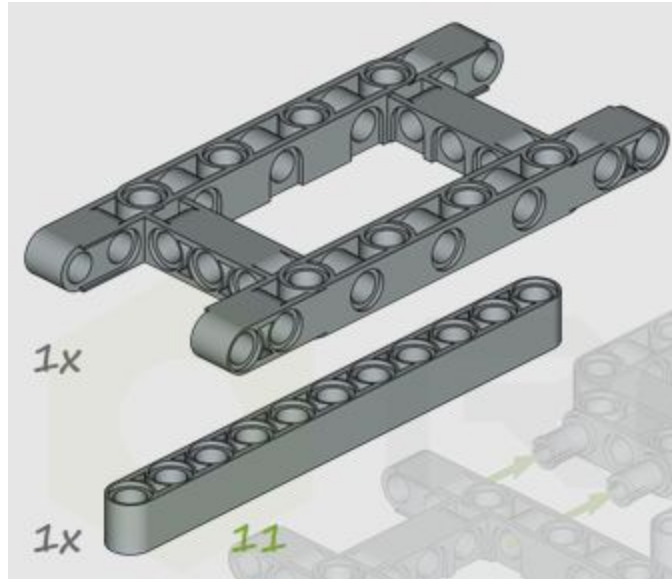


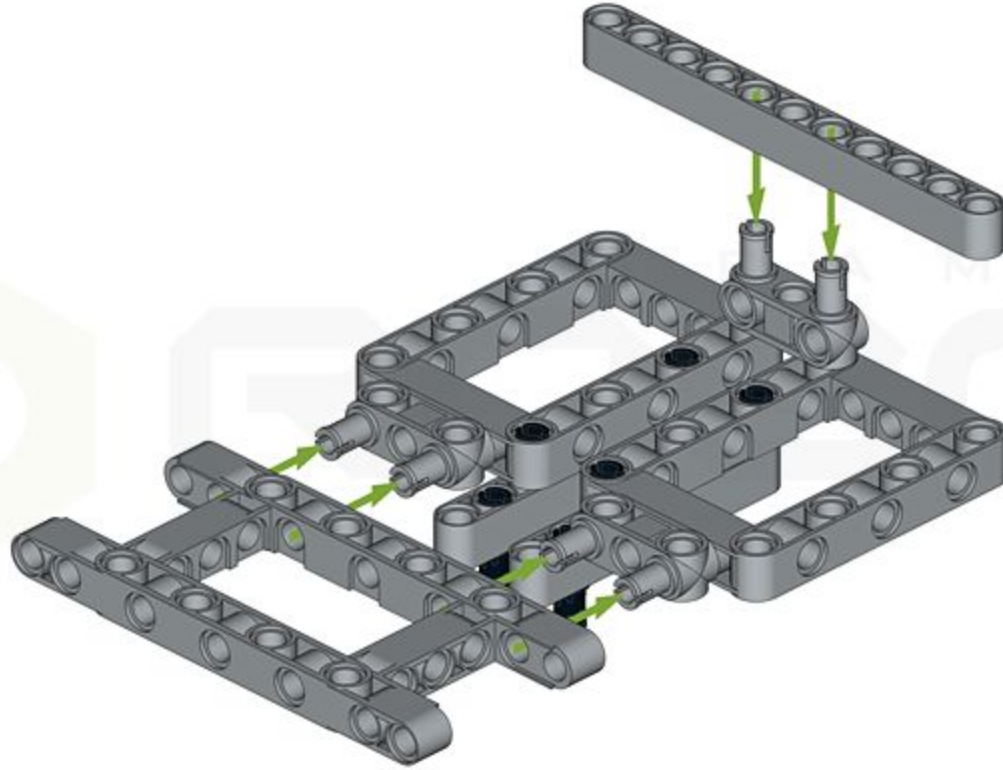


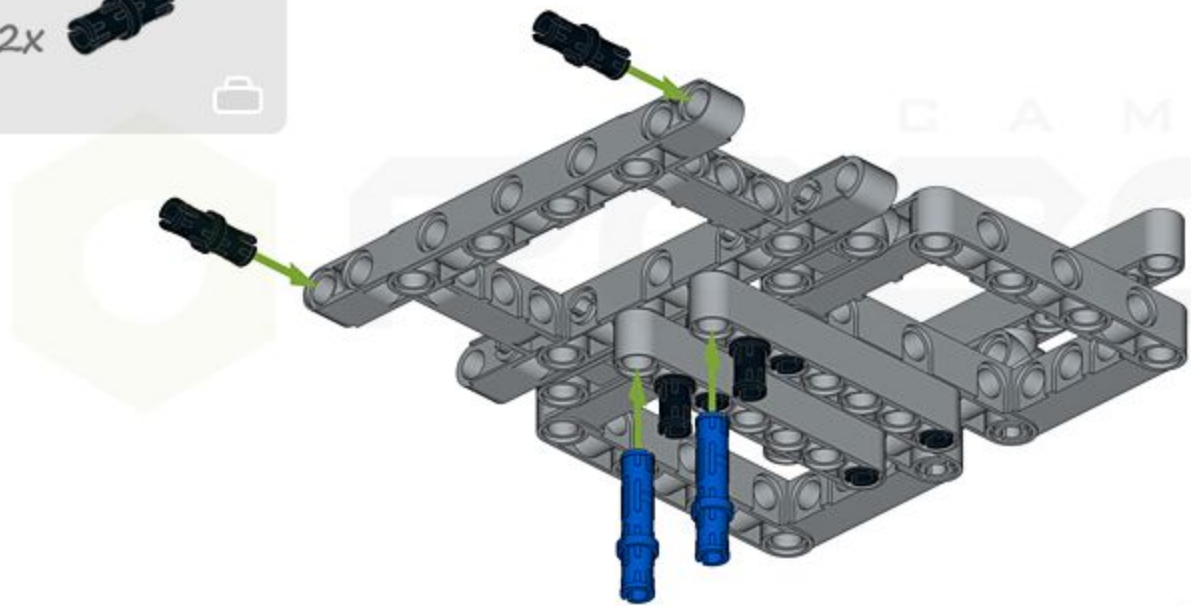


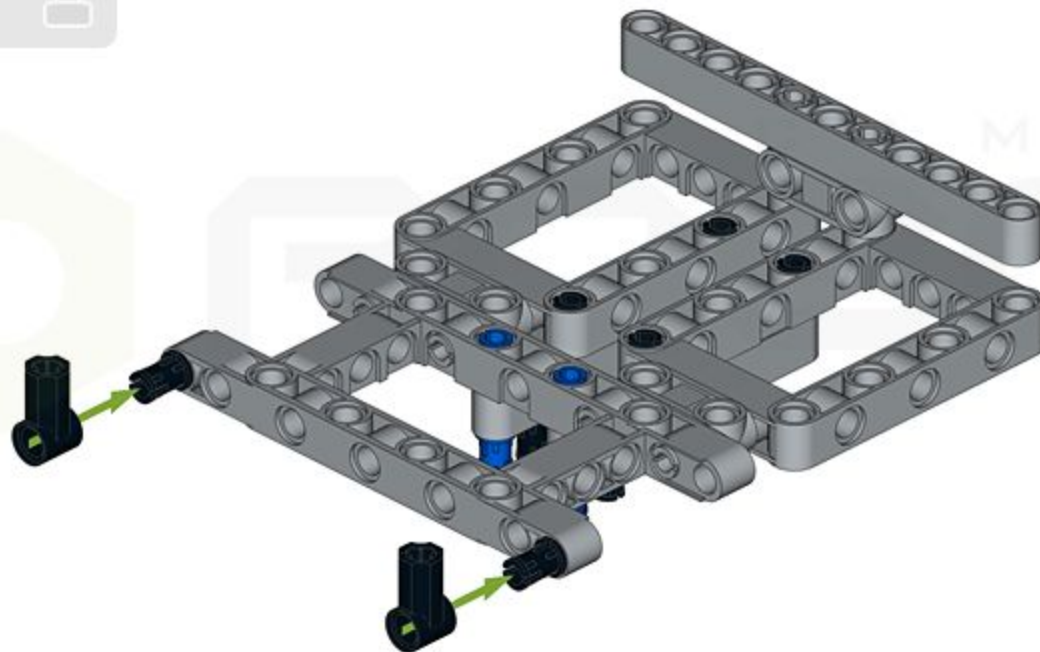
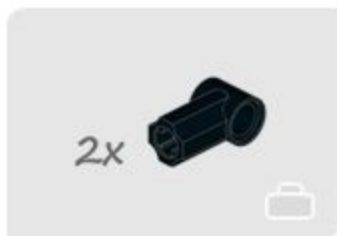


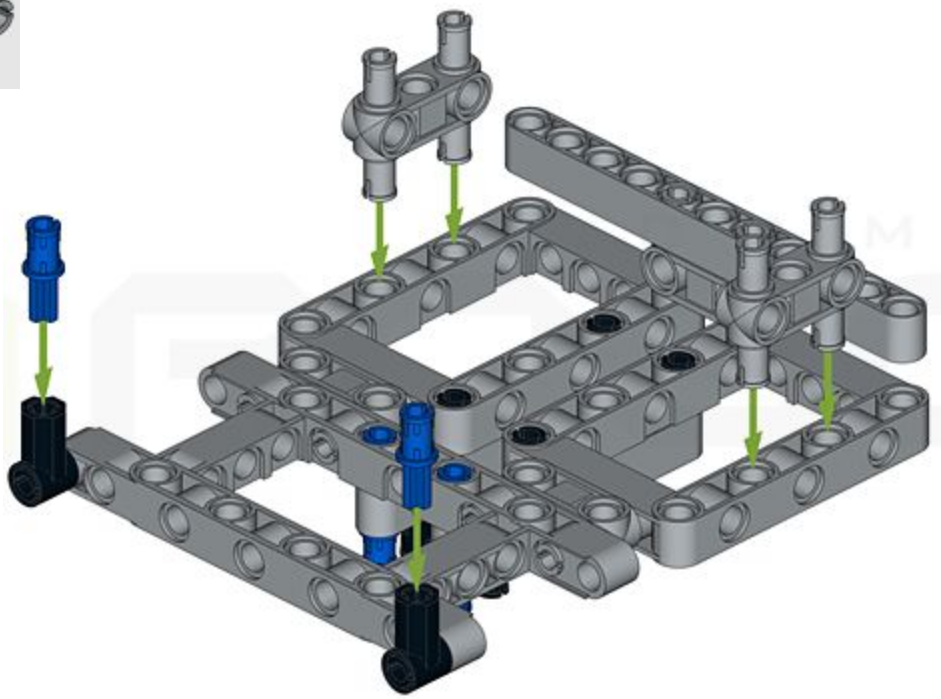
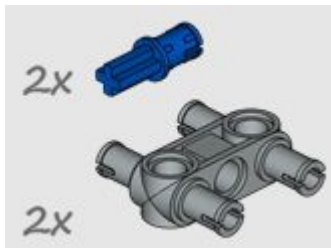


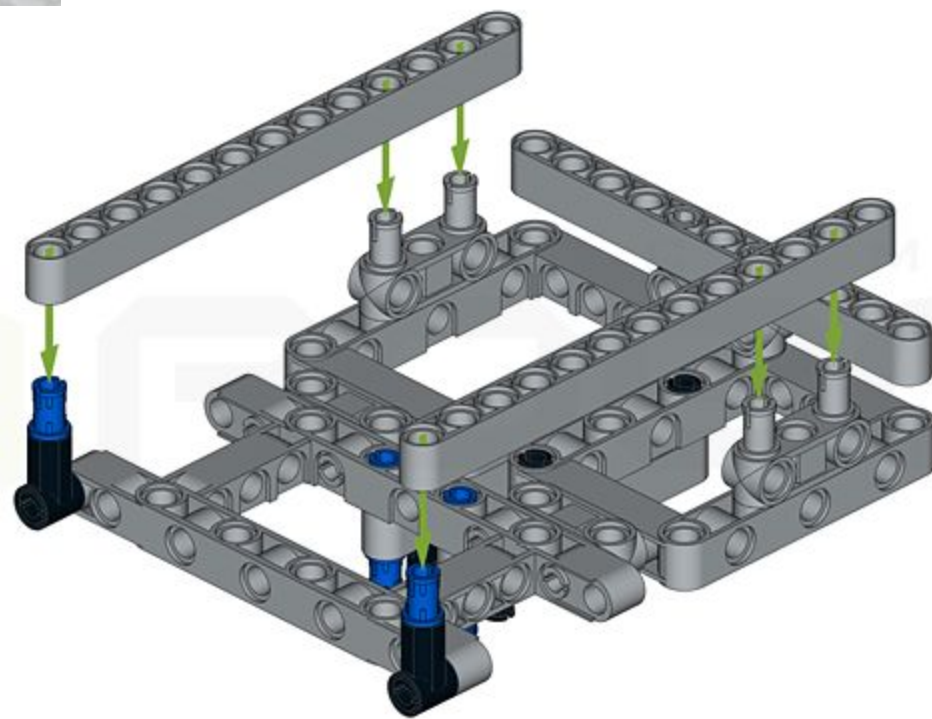
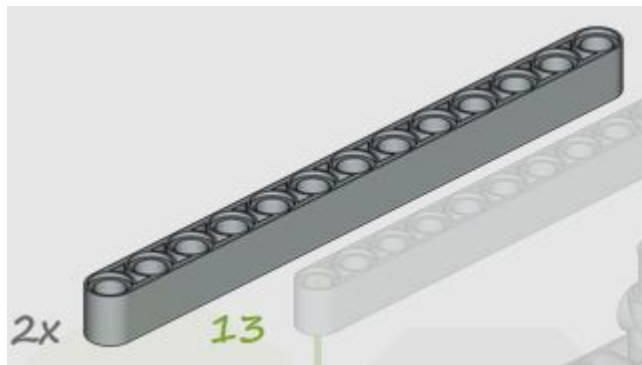


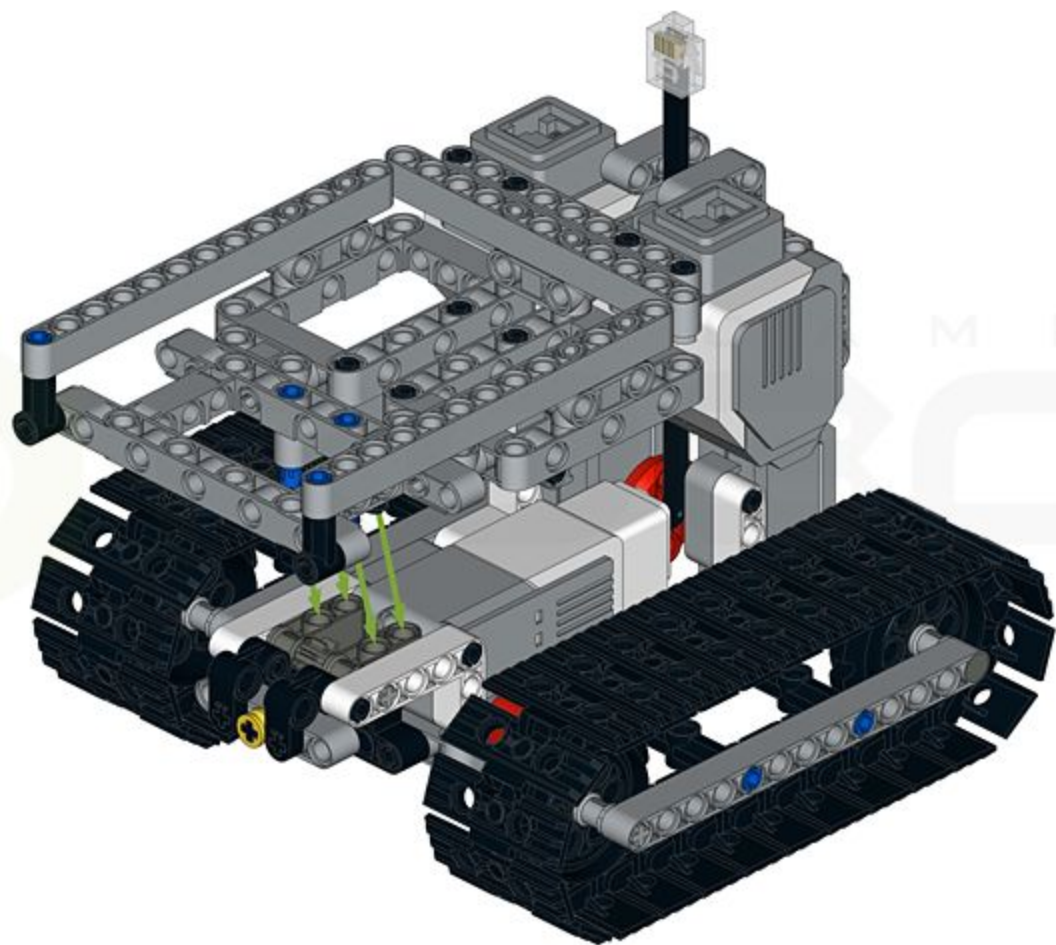


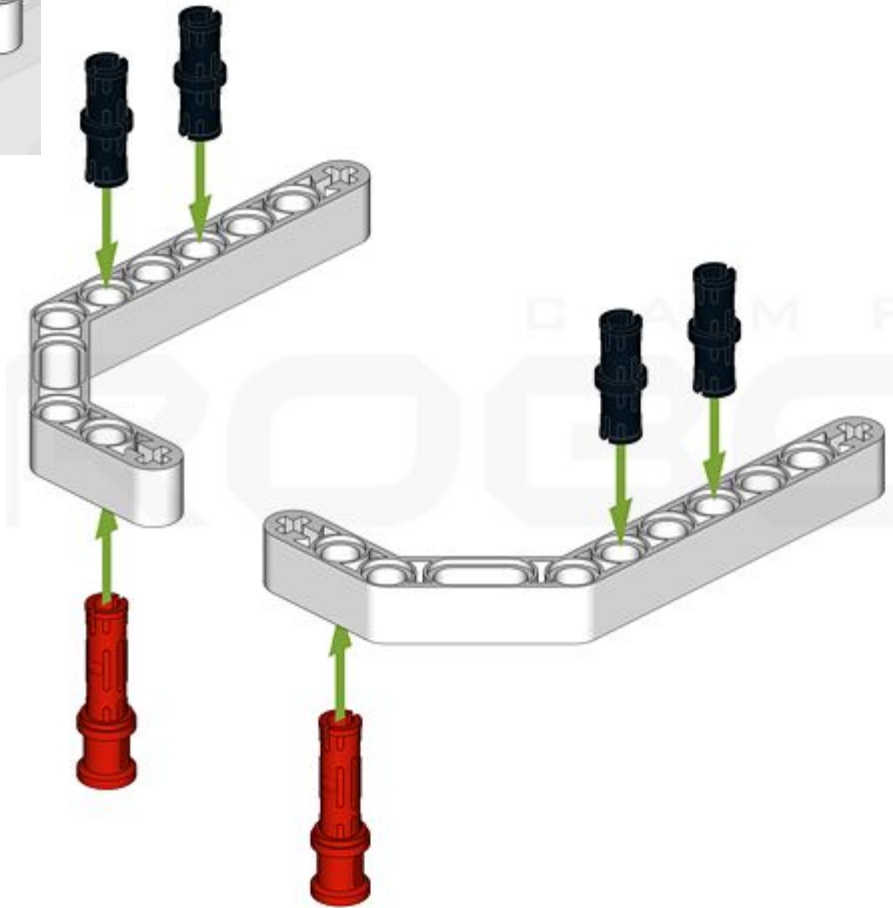
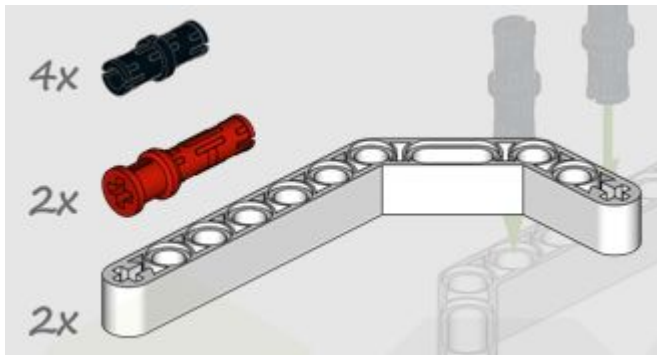


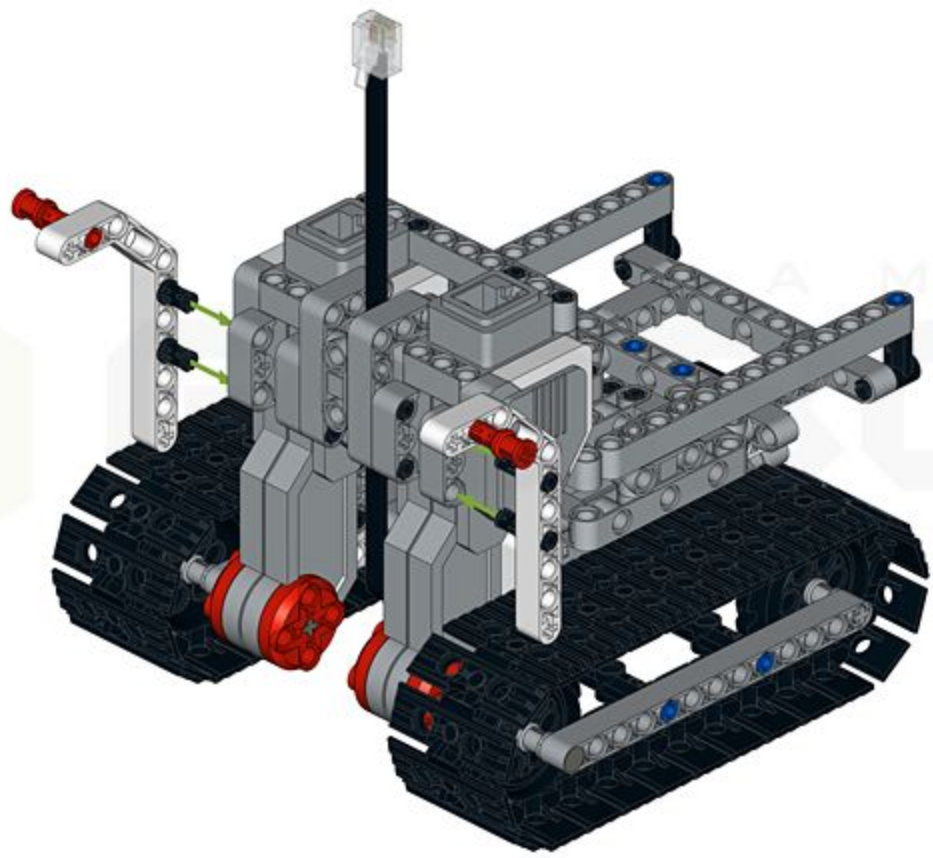


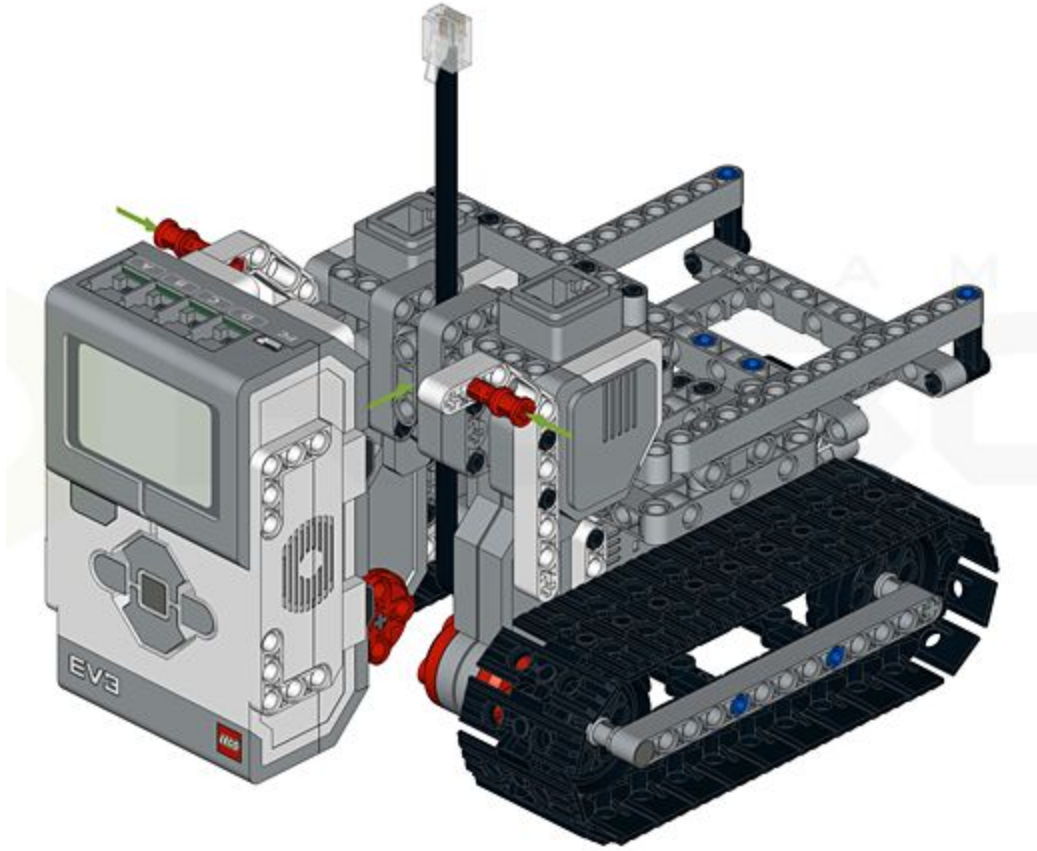


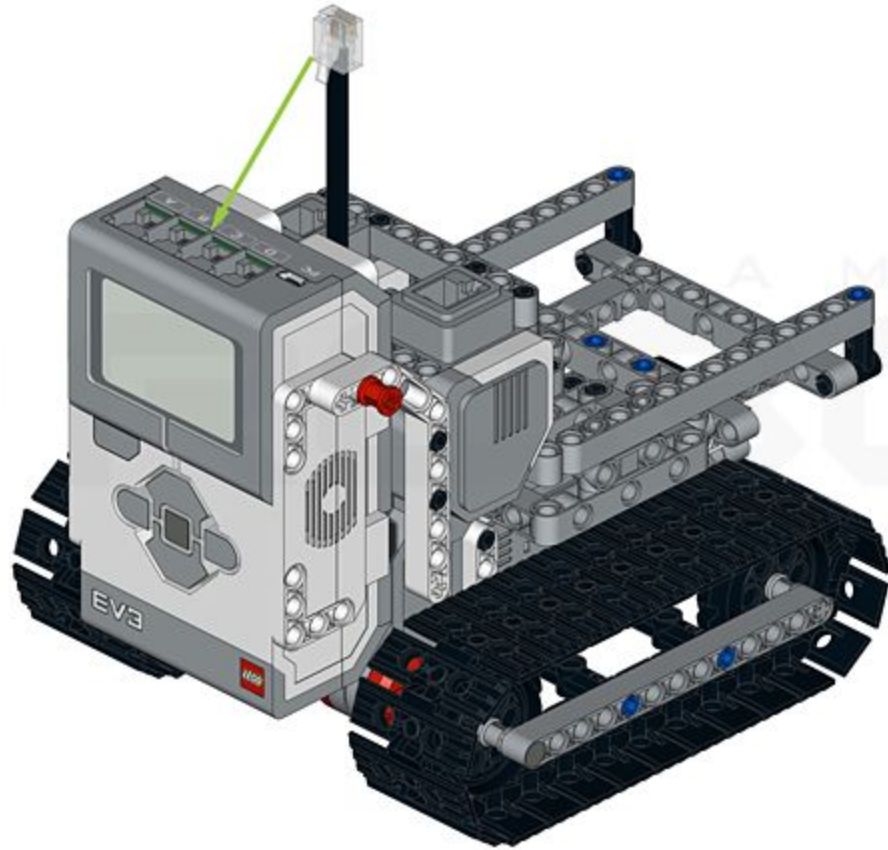


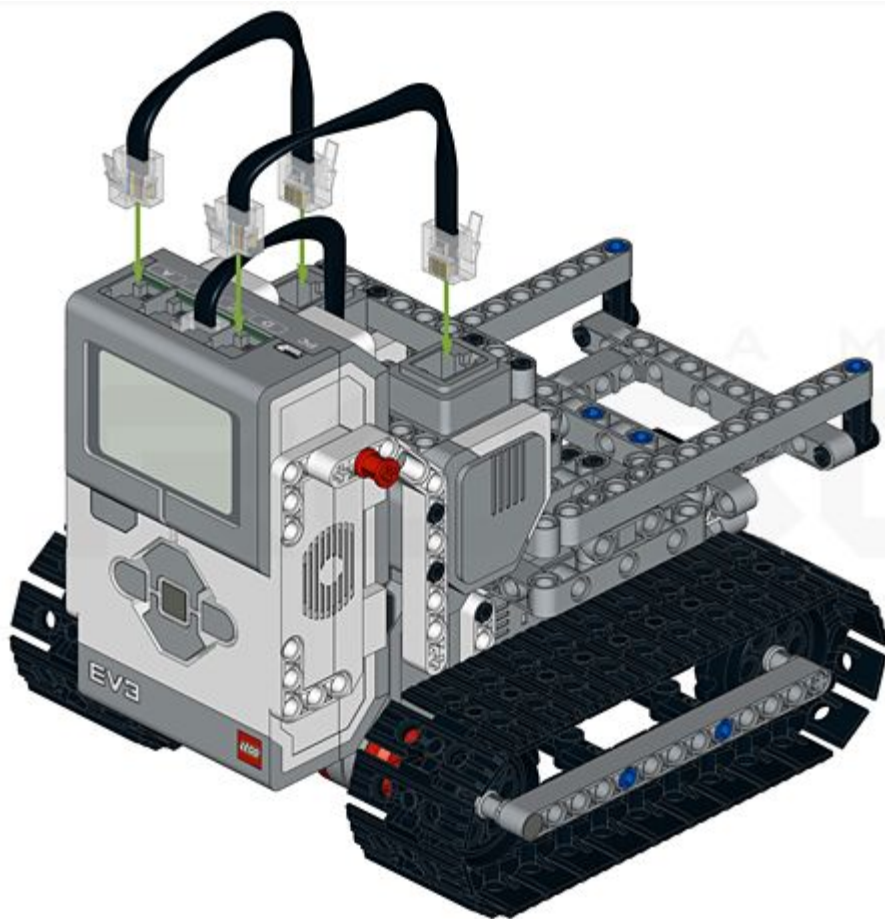
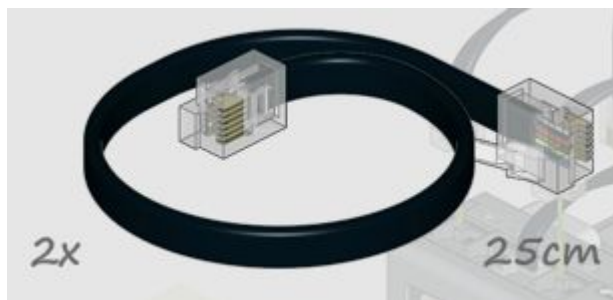














Программирование

Задача 1

Запрограммируйте робота так, что бы он по команде с кнопок контроллера передвигался и выгружал груз. Грузом могут выступать детали лего, кубики.

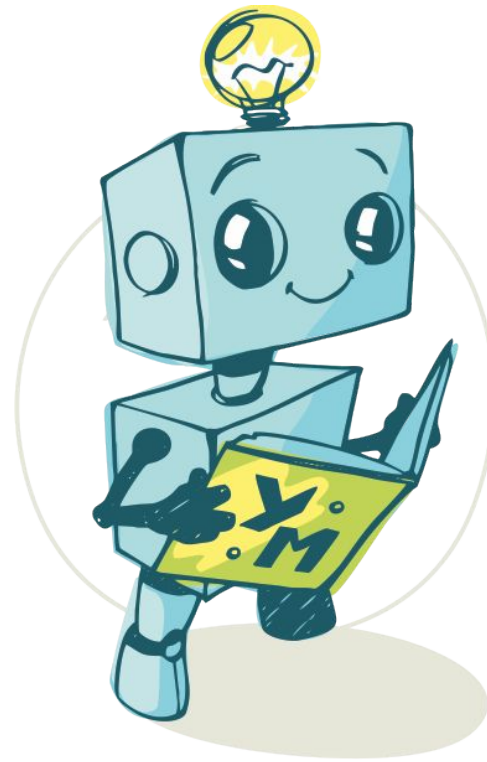
Задача 2

Прикрепите несколько датчиков на робота.

Сделайте робота более автономным.

Датчик ультразвука обычно выполняет роль глаз, а датчик касания может передать роботу показания, что лоток самосвала уже загружен достаточно и можно перевозить груз в нужное место.

Свободное время



**УМНАЯ
МЕХАНИКА**

ОБРАЗОВАТЕЛЬНАЯ
РОБОТОТЕХНИКА