



Республикалық жоғары техникалық колледж

Жылына өнімділігі 2млн тонна битум
өндіру қондырғысының жобасы



Республикалық жоғары техниклық колледж

Жылына өнімділігі 2млн тонна битум өндіру
қондырғысының жобасы

”

Жетекшісі: Атабаева Г.М

Дайындаған: Нұрбалиев Е

Мазмұны

- Кіріспе.....
- 1 Технологиялық бөлім.....
- 1.1 Тотығу процестеріне сипаттама.....
- 1.2 Битум өндірісінің шикізаттары мен мақсатты өнімдері.....
- 1.3 Процестің технологиялық сызбасына сипаттама.....
- 1.4 Негізгі және қосымша қондырғылар жұмысы.....
- 1.5 Битумның қолданылуы
- 2 Есептік бөлім.....
- 2.1 Материалдық балансты есептеу.....
- 3 Еңбекті және қоршаған ортаны қорғау.....
- 3.1 Қауіпсіздік техникалар ережесі.....
- 3.2 Қоршаған ортаны қорғау шаралары.....
- Қорытынды.....
- Қолданылған әдебиеттер.....

Сурет 1.1 Битум өндіру қондырғысы

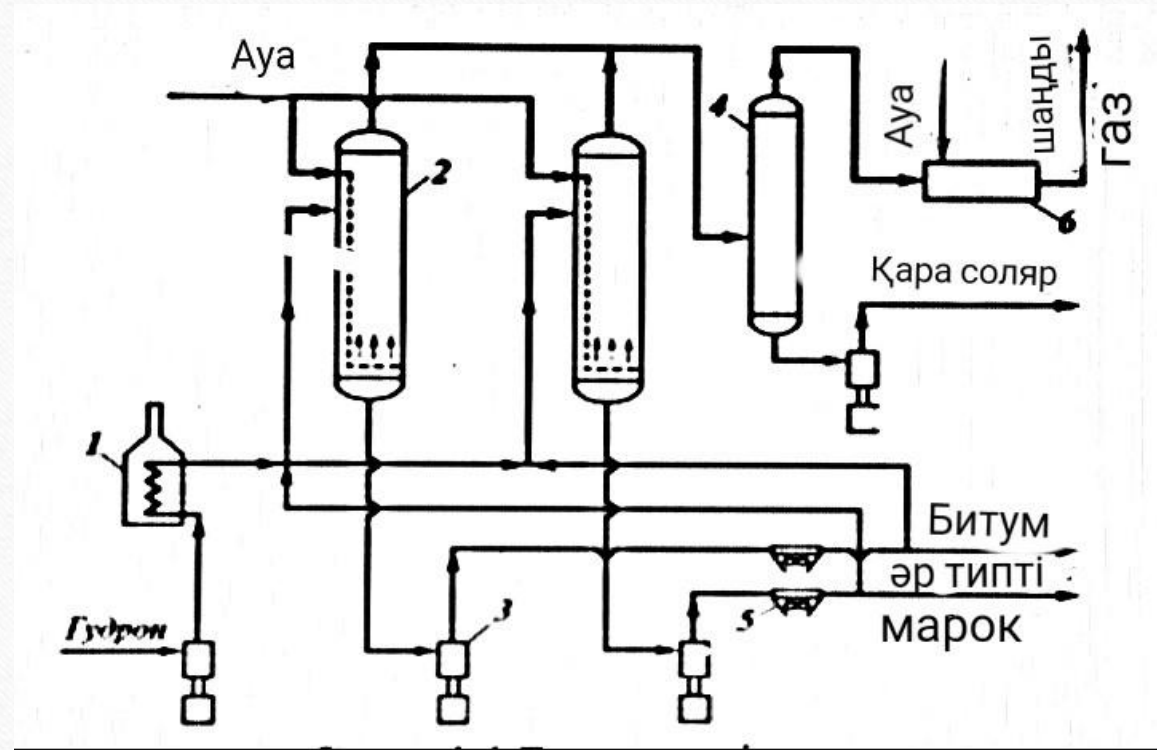
1-құбырлы пеш; 2 – тотығу колоннасы; 3 – поршеньді сорап; 4 – араластыру конденсаторы; 5- ауалы салқындатқыш; 6-газды тотығу пеші.

Гудрон – 1 құбырлы пештен өтіп, 2 тотығу колоннасының жоғарғы бөлігіне келіп түседі.

Колоннада гудрон ауаның бағытына қарама-қарсы қозғалып, ішкі труба арқылы таралушыға келіп түседі. Газ тектес өнімдер тотығу колоннасы арқылы 4 араластырғыш конденсаторға келіп түседі.

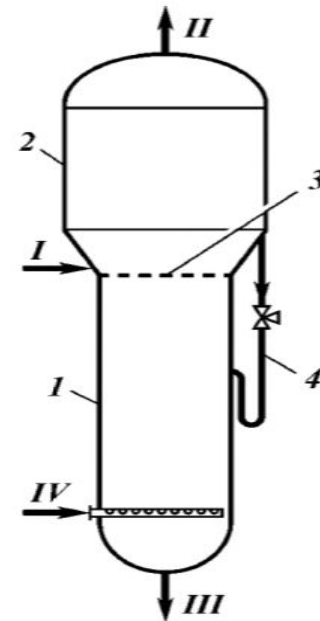
Конденсирленбеген газдар 6 пешке келіп түседі.

Битум тотығу колоннасының төменінен поршеньді сораппен 3 сорылып шығады. 5 тоңазытқышта салқындап, теміржол цистерналары мен автобитумовоздар арқылы 200 кг-ды құю бекеттеріне жіберіледі.



Сурет 1.2 Квенчинг секциясы тотығу колоннасының сызбасы

1-тотығу секциясы; 2-квенчингпен сепарациялау секциясы; 3-бөлгіш;
4-реттегіш және гидравликалық клапан;
I – Шикізат; II- Тотығу газдары;
III – Битум; IV – Ауа.



Қорытынды

Курстық жоба «Жылына өнімділігі 2 млн. тонна битум өндіріу қондырғысының жобасы» тақырыбында жобаланды. Жоба барысында битум өндірісіне, оны алудың негізгі процестерінің теорияларына және процеске түсетін шикізат пен мақсатты өнімдеріне мағлұматтар берілді. Графикалық бөлімде битумды тотығу әдісі арқылы алудың технологиялық сызбасы мен реакционды камерасы жобаланды.

Дайындаған: Ернар Нұрбалиев

Жетекшісі: Атабаева Г.М