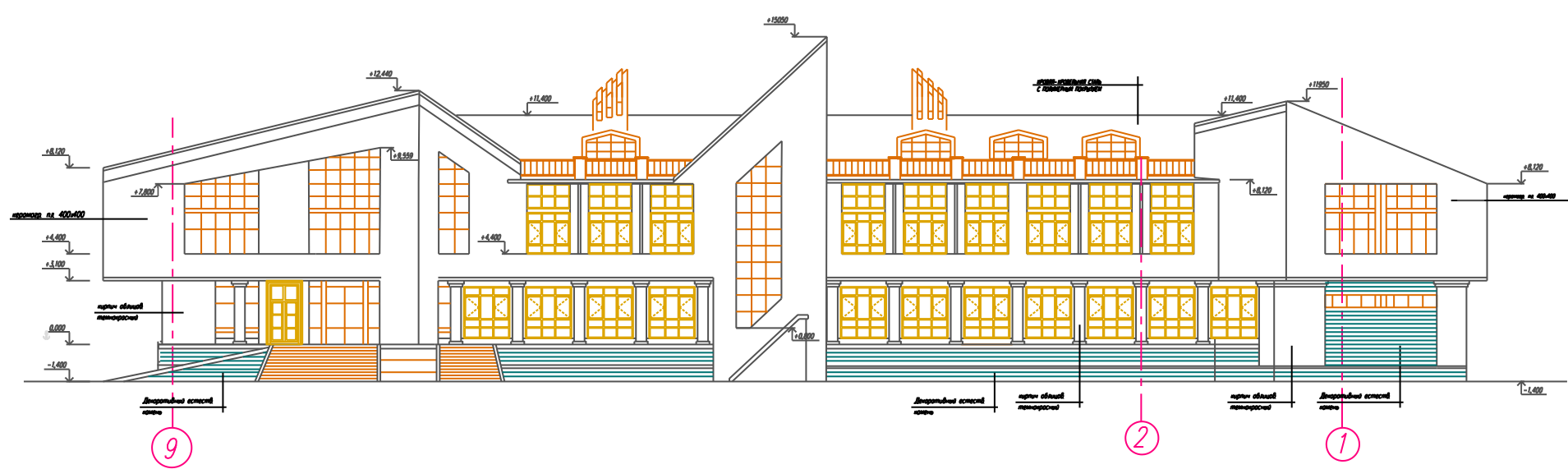
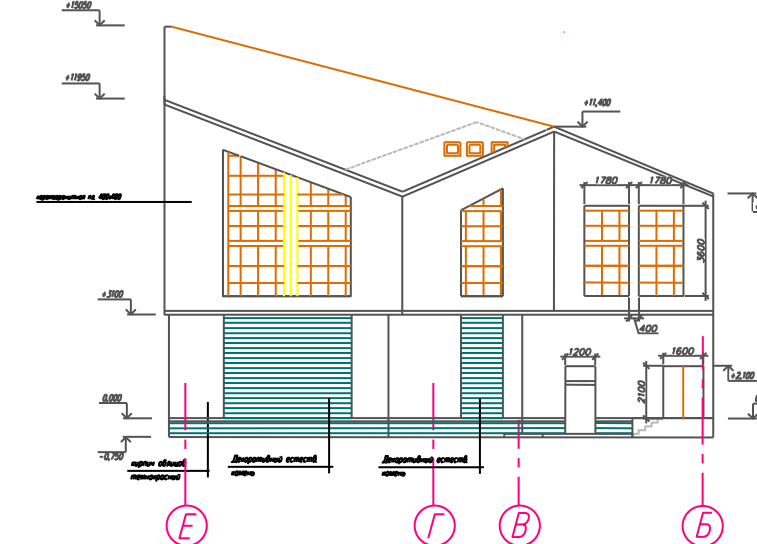




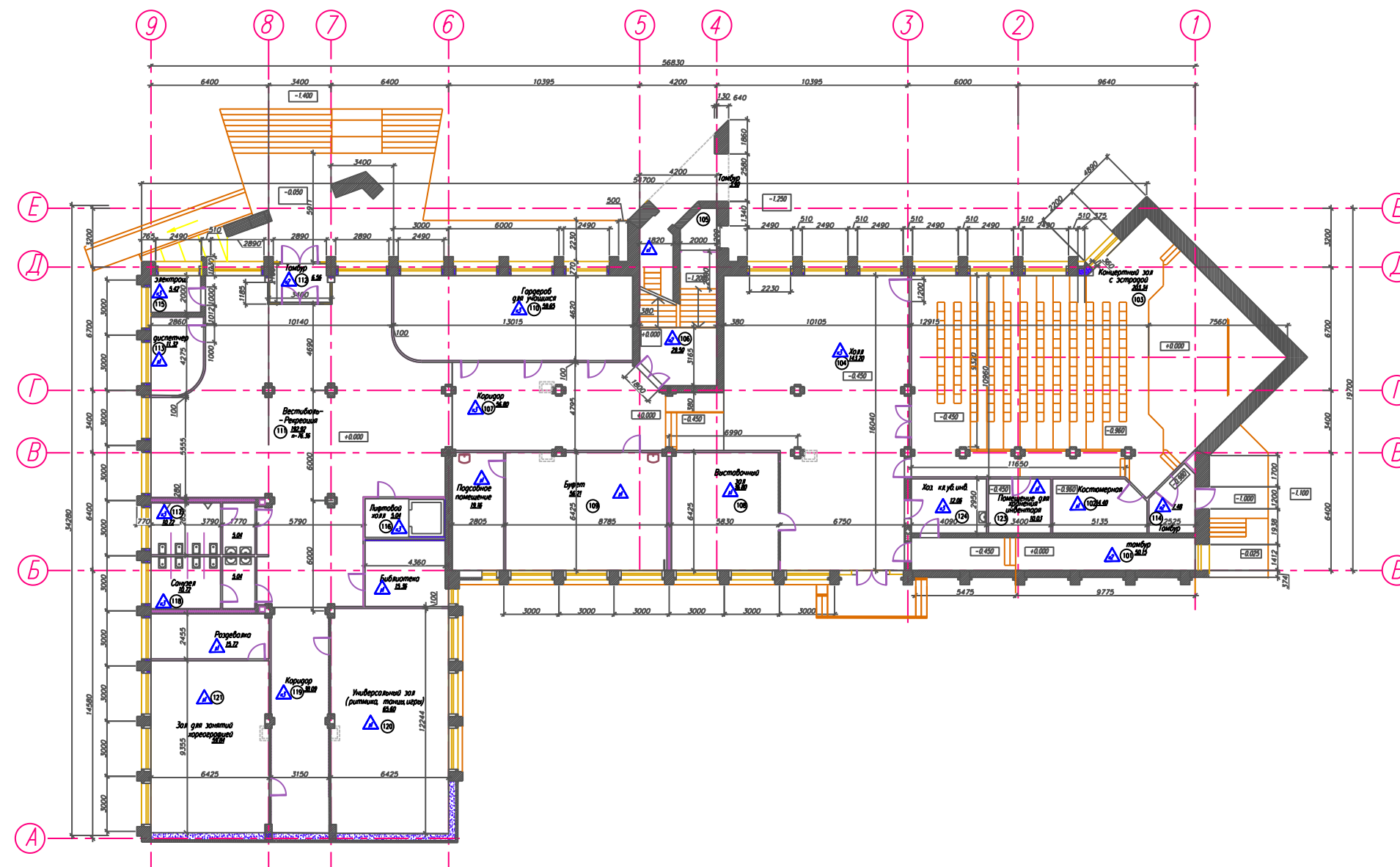
ФАСАД В ОСЯХ 9-1



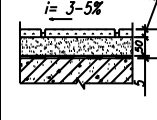
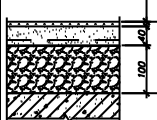
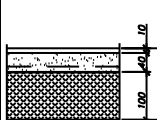

ФАСАД В ОСЯХ Е-Б



ПЛАН 1-ГО ЭТАЖА








Экспликация полов

Этаж	Тип пола по проекту	Схема пола или номер узла по серии
1		
1 этаж	А	
1 этаж	Б	
1 этаж	В	
1 этаж	Г	

ЭКСПЛИКАЦИЯ ПОМЕЩЕНИЙ

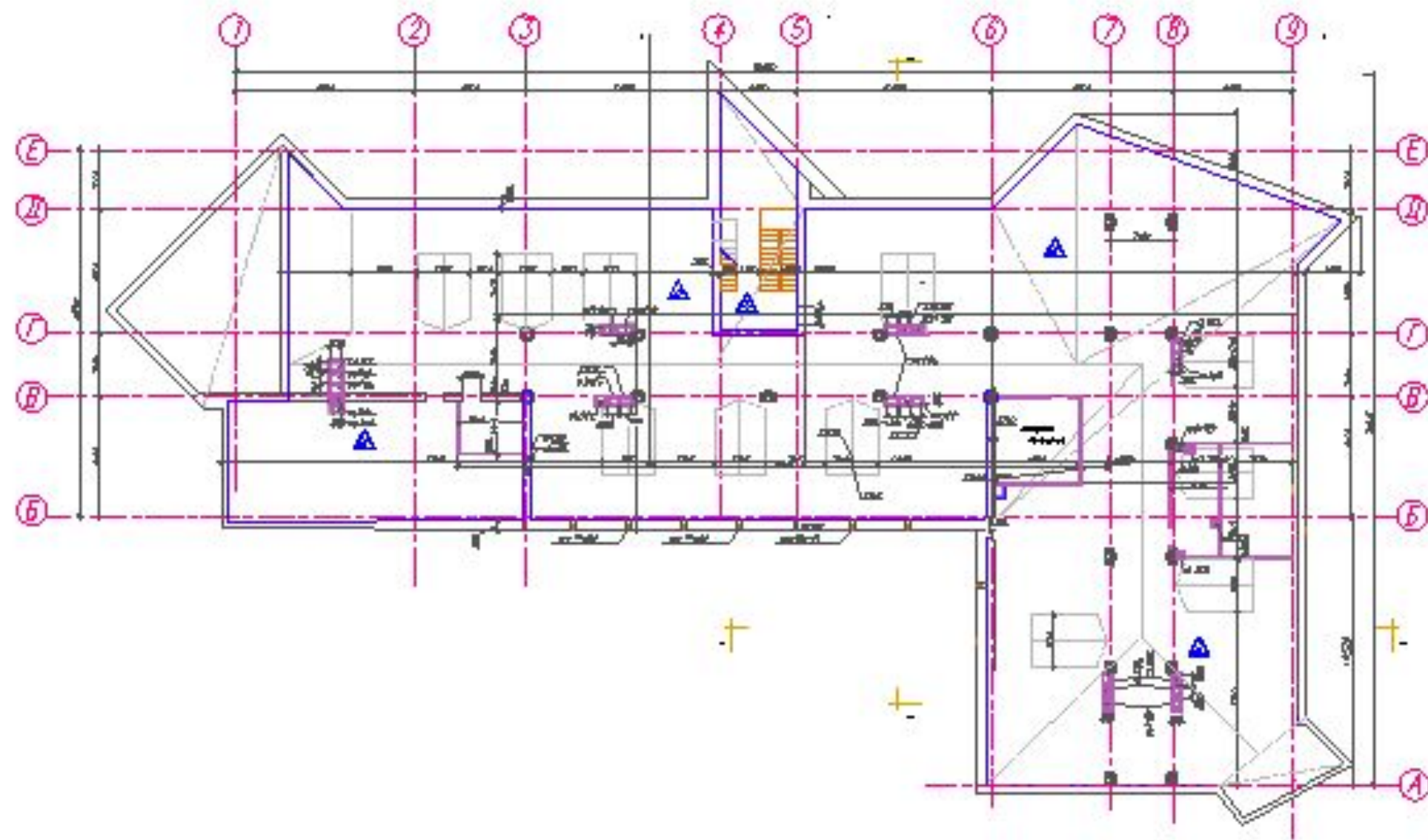
N/п/п	Наименование	Площадь м²
1		
101	Тамбур	50.15
102	Костюмерная	14.40
103	Актный зал	203.34
104	Холл	143.20
105	Тамбур	4.90
106	Лестничная клетка	29.50
107	Коридор	56.80
108	Выставочный зал	36.80
109	Буфет	56.2 + 19.2
110	Гардероб для учащихся	58.65
111	Вестибюль-рекреация	55.30
112	Тамбур	6.56
113	Диспетчер	11.3
114	Тамбур	7.48
115	Электрощитовая	5.42
116	Лифтовой холл	5.04
117	Санузел для мальчиков	15.70
118	Санузел для девочек	15.70
119	Коридор	38.90
120	Универсальный зал (ритмика, танца, игры)	65.6 + 15.3
121	Зал для занятий хореографией	58.8 + 15.7
122	Библиотека	15.36
123	Помещение для хранения инвентаря	10.03
124	Хозяйственный класс уборочного инвентаря	12.06

УСЛОВНЫЕ ОБОЗНАЧЕНИЯ

-  железобетонные конструкции
-  кирпичные стены
-  газобетонные стены
-  газобетонные перегородки b=100мм
-  пенополистирол или мин. вата

				ФГБОУ ВО ПГУПС ВКР.08.03.01.БФQ.АР.ГЧ		
				ФГБОУ ВО ПГУПС Кафедра "Здания"		
Изм.	Кол.уч.	Лист	док.	Подпись	Дата	
Разработал	Барчук К.А.					Детская школа искусств в структуре жилого многофункционального комплекса
Гл.руковод	Белаш Т.А.					Страницы 1 8
Оск.руковод	Ивановичев В.А.					ВКР
Консульт	Ивановичев В.А.					1
Н.контроль	Белаш Т.А.					8
				ФГБОУ ВО ПГУПС		

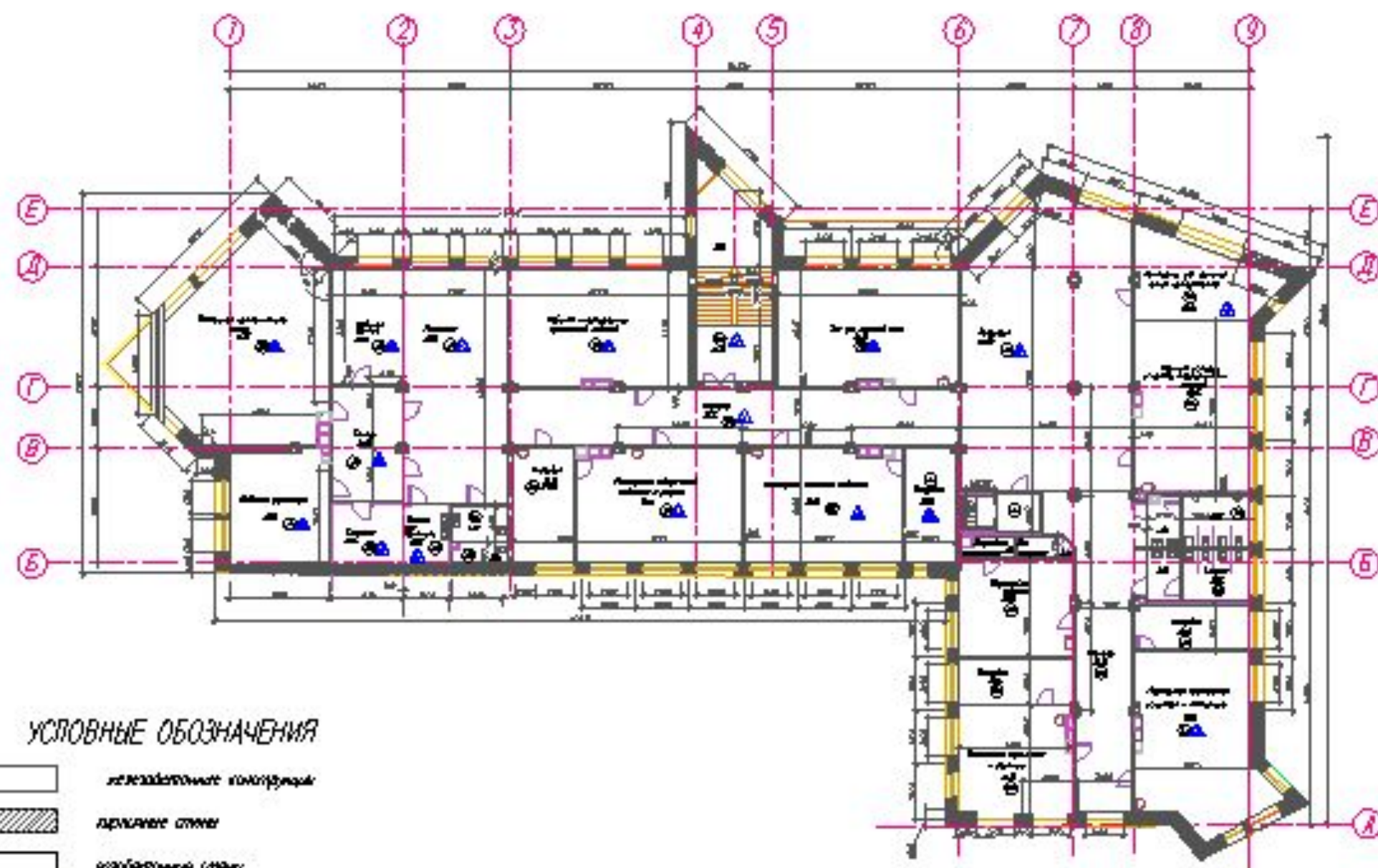
ПЛАН ЧЕРДАКА



Экспликация полов

Этаж	Тон пола по площади	Сечение пола или стены по сечению
чердак	▲	
чердак	▲	

ПЛАН 2-ГО ЭТАЖА



Экспликация полов

Этаж	Тон пола по площади	Сечение пола или стены по сечению
1	2	3
2 этаж	▲	
2 этаж	▲	
2 этаж	▲	

ЭКСПЛИКАЦИЯ ПОМЕЩЕНИЙ

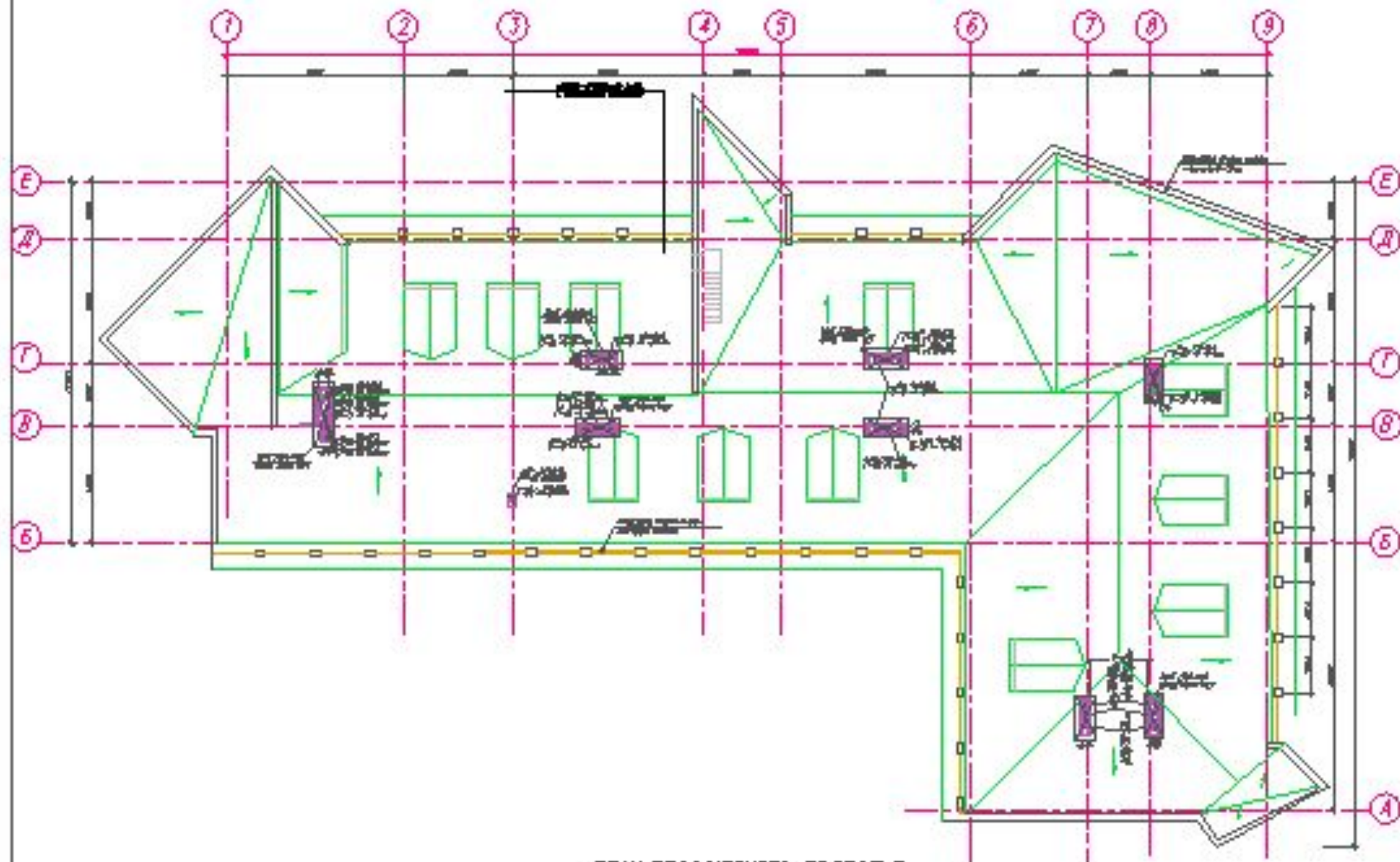
№	Наименование	Площадь
1	2	3
21	Ванная комната	4,78
22	Туалет	2,24
23	Кухня	8,09
24	Жилая	10,07
25	Жилая	11,98
26	Жилая	11,98
27	Жилая	11,98
28	Жилая	11,98
29	Жилая	11,98
30	Жилая	11,98
31	Жилая	11,98
32	Жилая	11,98
33	Жилая	11,98
34	Жилая	11,98
35	Жилая	11,98
36	Жилая	11,98
37	Жилая	11,98
38	Жилая	11,98
39	Жилая	11,98
40	Жилая	11,98
41	Жилая	11,98
42	Жилая	11,98
43	Жилая	11,98
44	Жилая	11,98
45	Жилая	11,98
46	Жилая	11,98
47	Жилая	11,98
48	Жилая	11,98
49	Жилая	11,98
50	Жилая	11,98
51	Жилая	11,98
52	Жилая	11,98
53	Жилая	11,98
54	Жилая	11,98
55	Жилая	11,98
56	Жилая	11,98
57	Жилая	11,98
58	Жилая	11,98
59	Жилая	11,98
60	Жилая	11,98
61	Жилая	11,98
62	Жилая	11,98
63	Жилая	11,98
64	Жилая	11,98
65	Жилая	11,98
66	Жилая	11,98
67	Жилая	11,98
68	Жилая	11,98
69	Жилая	11,98
70	Жилая	11,98
71	Жилая	11,98
72	Жилая	11,98
73	Жилая	11,98
74	Жилая	11,98
75	Жилая	11,98
76	Жилая	11,98
77	Жилая	11,98
78	Жилая	11,98
79	Жилая	11,98
80	Жилая	11,98
81	Жилая	11,98
82	Жилая	11,98
83	Жилая	11,98
84	Жилая	11,98
85	Жилая	11,98
86	Жилая	11,98
87	Жилая	11,98
88	Жилая	11,98
89	Жилая	11,98
90	Жилая	11,98
91	Жилая	11,98
92	Жилая	11,98
93	Жилая	11,98
94	Жилая	11,98
95	Жилая	11,98
96	Жилая	11,98
97	Жилая	11,98
98	Жилая	11,98
99	Жилая	11,98
100	Жилая	11,98

УСЛОВНЫЕ ОБОЗНАЧЕНИЯ

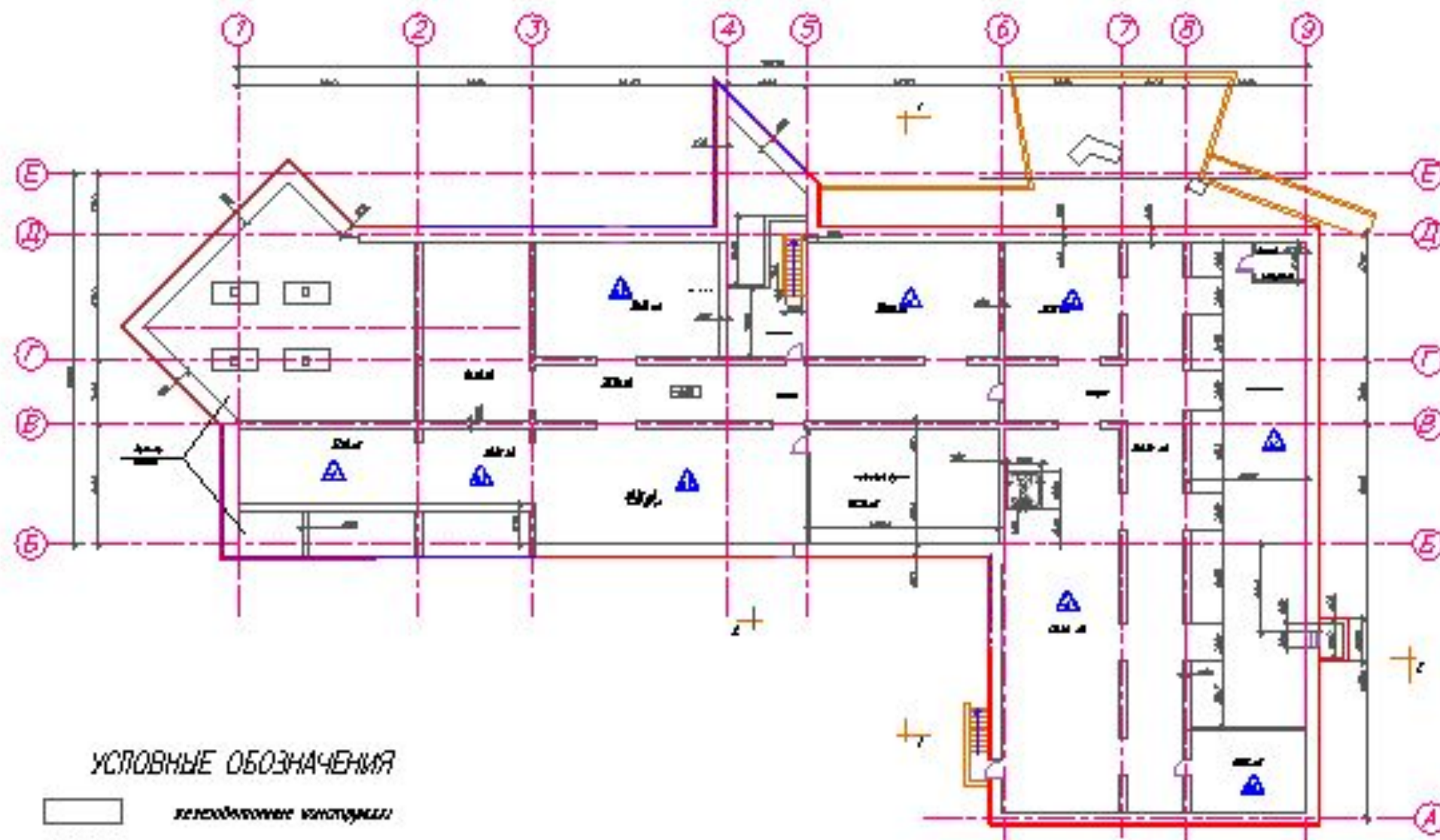
- железобетонная конструкция
- кирпичная стена
- каменная стена
- железобетонная перегородка (b=100мм)
- теплоизоляция или фин. база

ФБОУ ВО ПУИС ВКР.03.01.БФ0.АР.14			
ФБОУ ВО ПУИС Кафедра "Здание"			
Детский учебный корпус	Старший Разр.	Плоск.	
в структуре филиала	БФР	2	8
инженерно-технического назначения			
План чердака 101/100			
План 2-го этажа 101/100			
Экспликация помещений			
ФБОУ ВО ПУИС			

ПЛАН КРОВЛИ



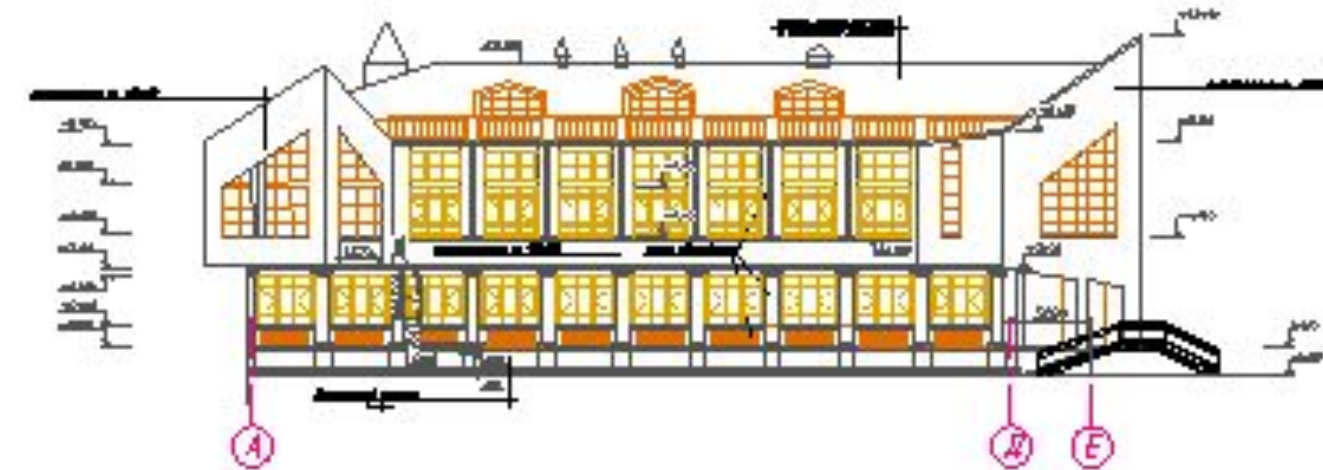
ПЛАН ТЕХНИЧЕСКОГО ПОДПОЛЪЯ



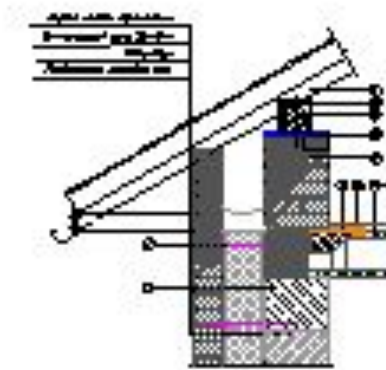
УСЛОВНЫЕ ОБОЗНАЧЕНИЯ

-  железобетонные конструкции
-  кирпичные стены
-  железобетонные стены
-  железобетонный периметр $\delta=100$ мм
-  утеплитель

ФАСАД В ОСЯХ А-Е




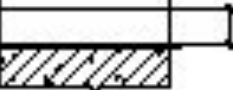
Опора стропильной системы на стену из газобетона



Опора стропильной системы на стену из газобетона

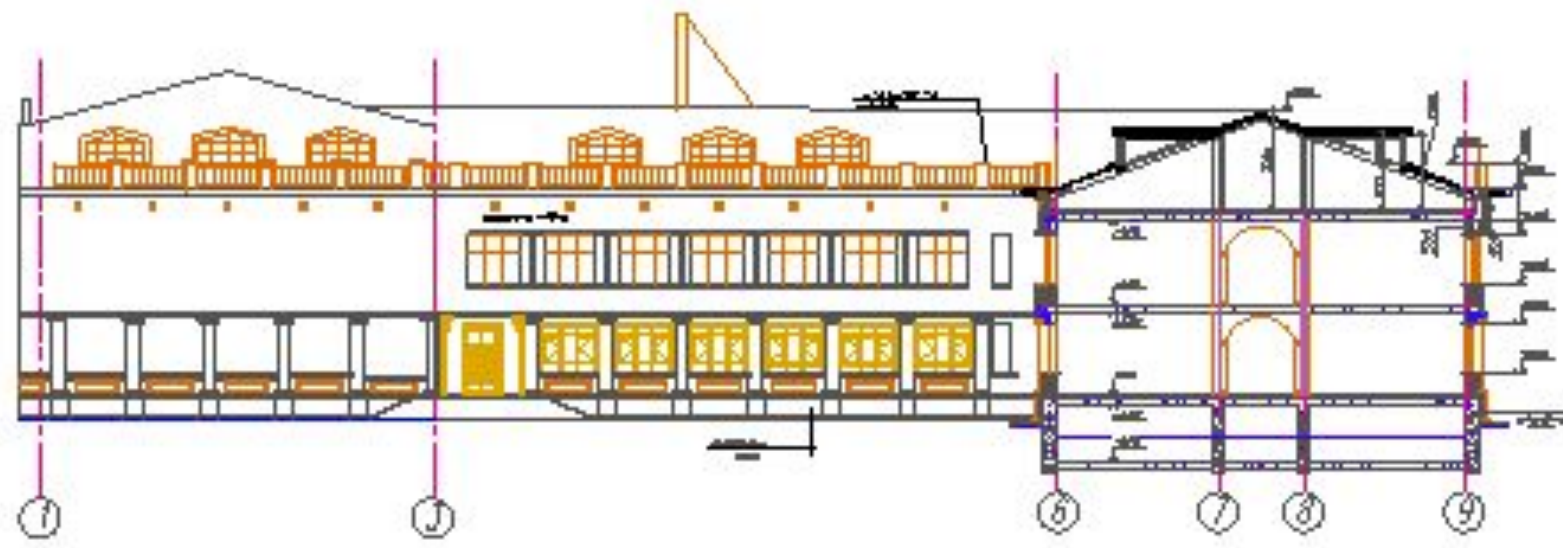
№п/п	Наименование
1	2
1	Битумнополимерная гидроизоляция
2	Кровельный п/б лист
3	Сараяльный фанера
4	Дерево
5	Металлический фланец
6	Гидроизоляция
7	Плита из минеральной ваты
8	Дерево
9	Минеральная вата между стропилами
10	Слой из минеральной ваты сараяльный
11	Ц/с стена

Экспликация полов

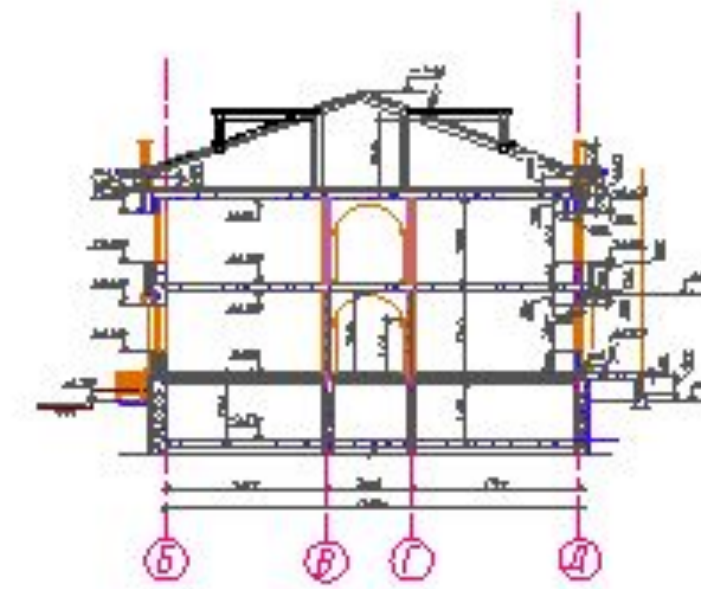
Этаж	Тип пола по проекту	Смета пола или номер узла по серии
Подпол		

ФЭБУ ВО ПУИС ВКР.08.03.01.БФ0 АР.14			
ФЭБУ ВО ПУИС Корпуса "Земля"			
Детский сад №1000		Этаж	Лист
в составе многоэтажного жилого комплекса		ФЭП	5
Корпус в осях А-Е		ФЭБУ ВО ПУИС	
План технического подполья			

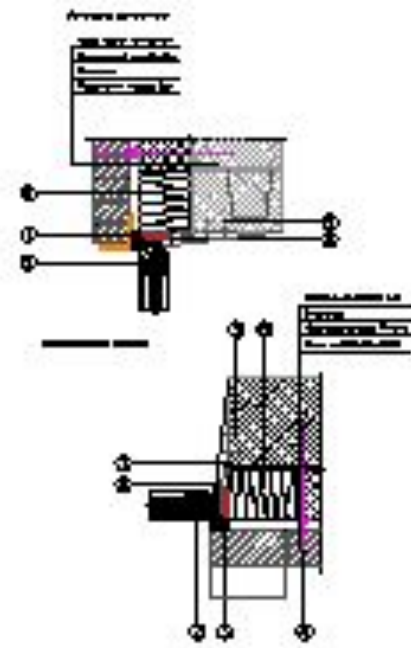
Разрез 2-2



Разрез 1-1



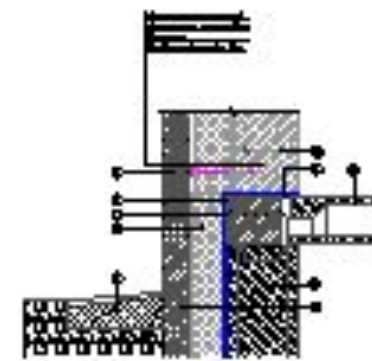
Устройство дверного проема в несущей стене из газобетона



Элементы дверного проема

№	Наименование
1	1
2	2
3	3
4	4
5	5
6	6
7	7
8	8

Устройство цоколя в здании с подвижным помещением или теплоглазье



Элементы цоколя

№	Наименование
1	1
2	2
3	3
4	4
5	5
6	6
7	7
8	8

Устройство оконного проема в несущей стене из газобетона

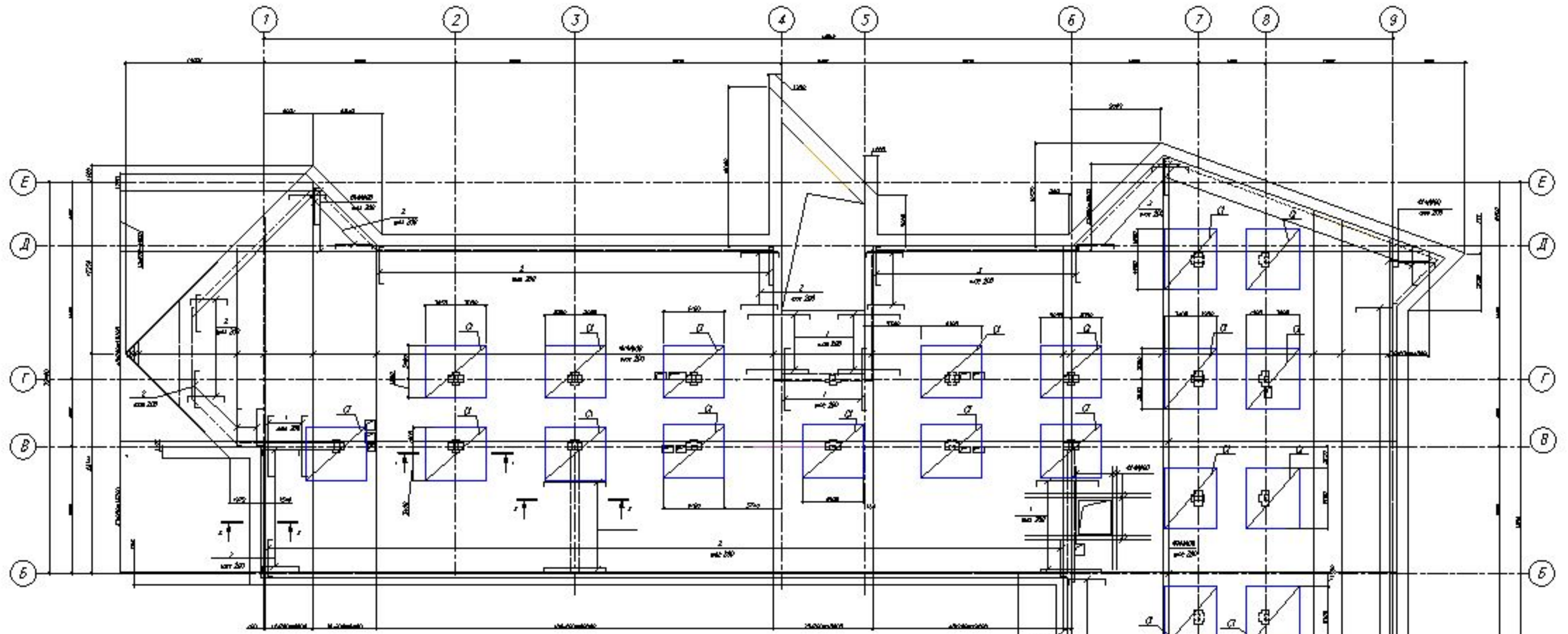


Элементы оконного проема

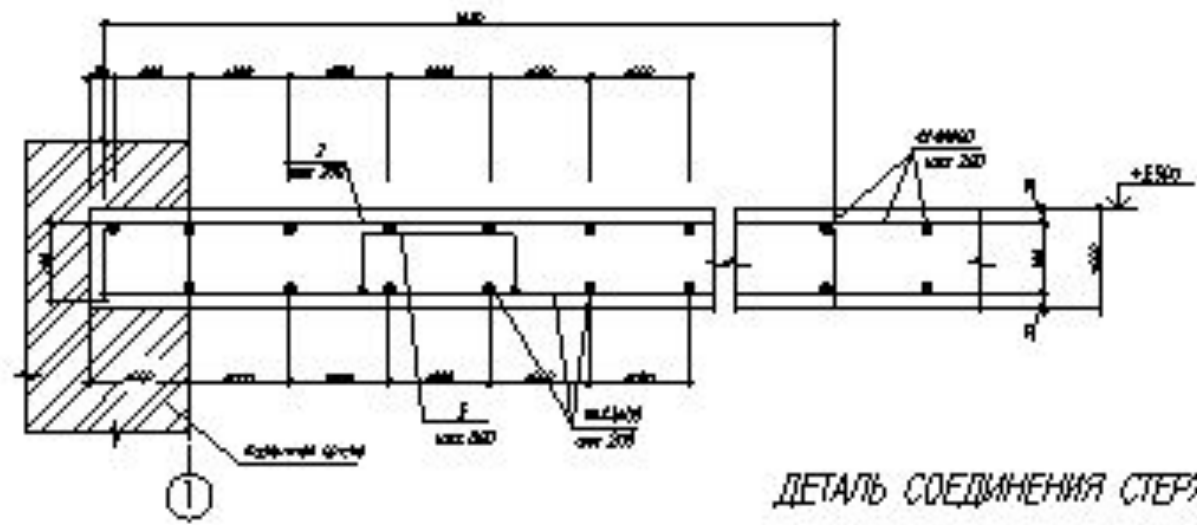
№	Наименование
1	1
2	2
3	3
4	4
5	5
6	6
7	7
8	8

		ФГБОУ ВО ПГУПС ВКР.08.03.01.БФД.АР.ГЧ			
		ФГБОУ ВО ПГУПС Кафедра "Здания"			
№ п/п	№	№	№	№	№
1	2	3	4	5	6
7	8	9	10	11	12
13	14	15	16	17	18
19	20	21	22	23	24
25	26	27	28	29	30
31	32	33	34	35	36
37	38	39	40	41	42
43	44	45	46	47	48
49	50	51	52	53	54
55	56	57	58	59	60
61	62	63	64	65	66
67	68	69	70	71	72
73	74	75	76	77	78
79	80	81	82	83	84
85	86	87	88	89	90
91	92	93	94	95	96
97	98	99	100	101	102
103	104	105	106	107	108
109	110	111	112	113	114
115	116	117	118	119	120
121	122	123	124	125	126
127	128	129	130	131	132
133	134	135	136	137	138
139	140	141	142	143	144
145	146	147	148	149	150
151	152	153	154	155	156
157	158	159	160	161	162
163	164	165	166	167	168
169	170	171	172	173	174
175	176	177	178	179	180
181	182	183	184	185	186
187	188	189	190	191	192
193	194	195	196	197	198
199	200	201	202	203	204
205	206	207	208	209	210
211	212	213	214	215	216
217	218	219	220	221	222
223	224	225	226	227	228
229	230	231	232	233	234
235	236	237	238	239	240
241	242	243	244	245	246
247	248	249	250	251	252
253	254	255	256	257	258
259	260	261	262	263	264
265	266	267	268	269	270
271	272	273	274	275	276
277	278	279	280	281	282
283	284	285	286	287	288
289	290	291	292	293	294
295	296	297	298	299	300

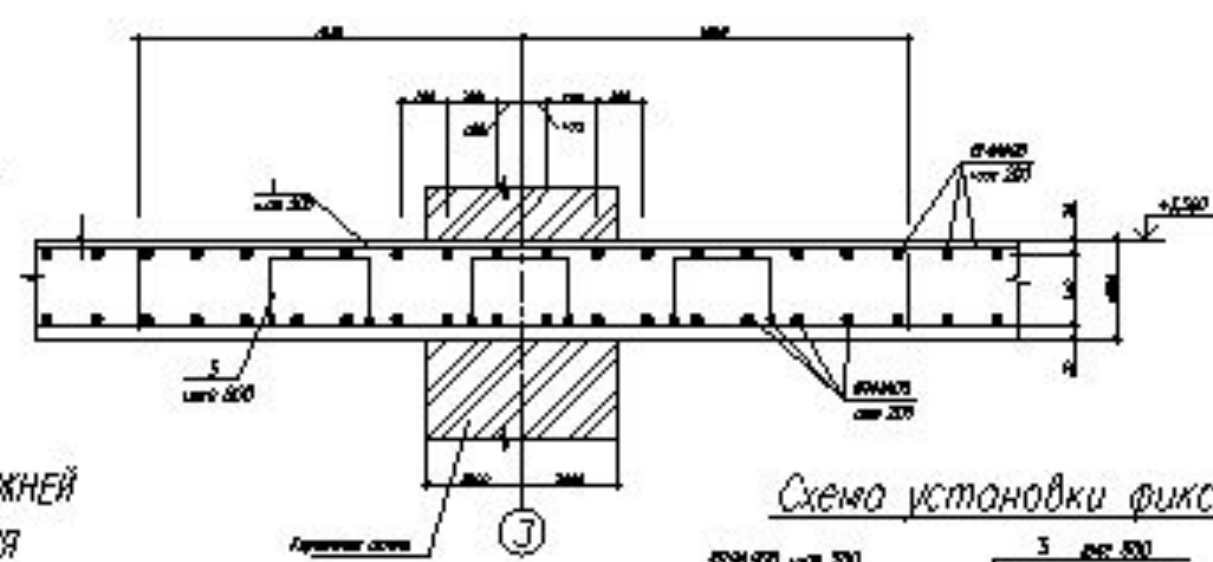
СХЕМА РАСКЛАДКИ ВЕРХНЕЙ АРМАТУРЫ ПЛИТЫ ПЕРЕКРЫТИЯ МП2 НА ОТМ.+3,500 М 1:100



2-2 М 1:10



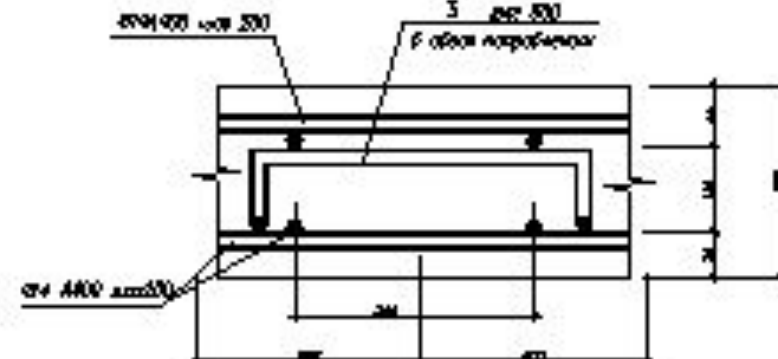
3-3 М 1:10



ДЕТАЛЬ СОЕДИНЕНИЯ СЕРЖНЕЙ
ОДНОГО НАПРАВЛЕНИЯ



Схема установки фиксатора



ФГБОУ ВО ПУПС ВКР.08.03.01.БФД.РК.ГЧ		ФГБОУ ВО ПУПС Корпуса "Знания"	
Исполнитель	Литвиненко Е.А.	Проверен	Косов В.В.
Составитель	Литвиненко Е.А.	Специалист	Березин А.В.
Сектор	08.03.01	В.П.	6
Сектор	08.03.01	В.П.	6
Сектор	08.03.01	В.П.	6
ФГБОУ ВО ПУПС		ФГБОУ ВО ПУПС	

