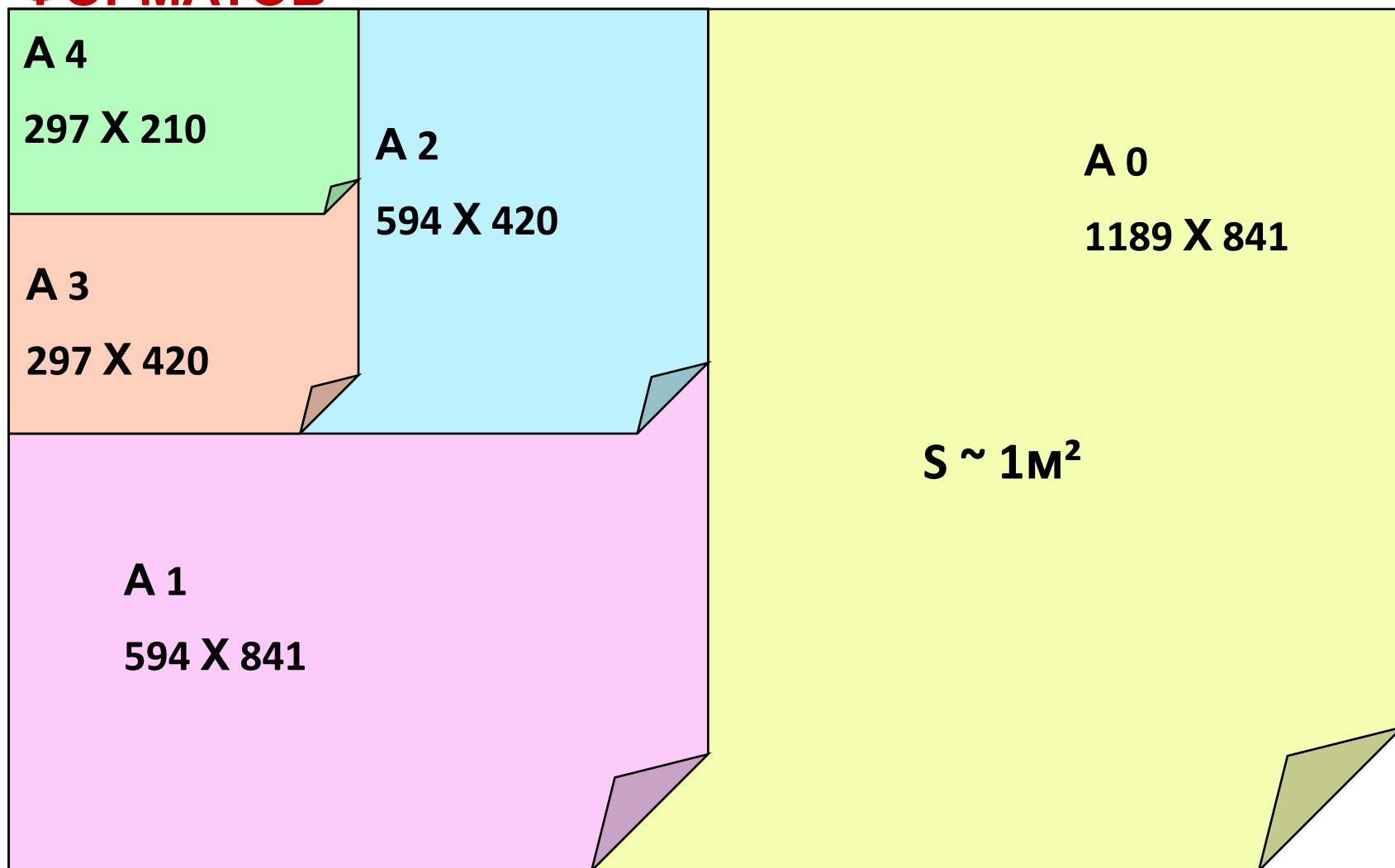


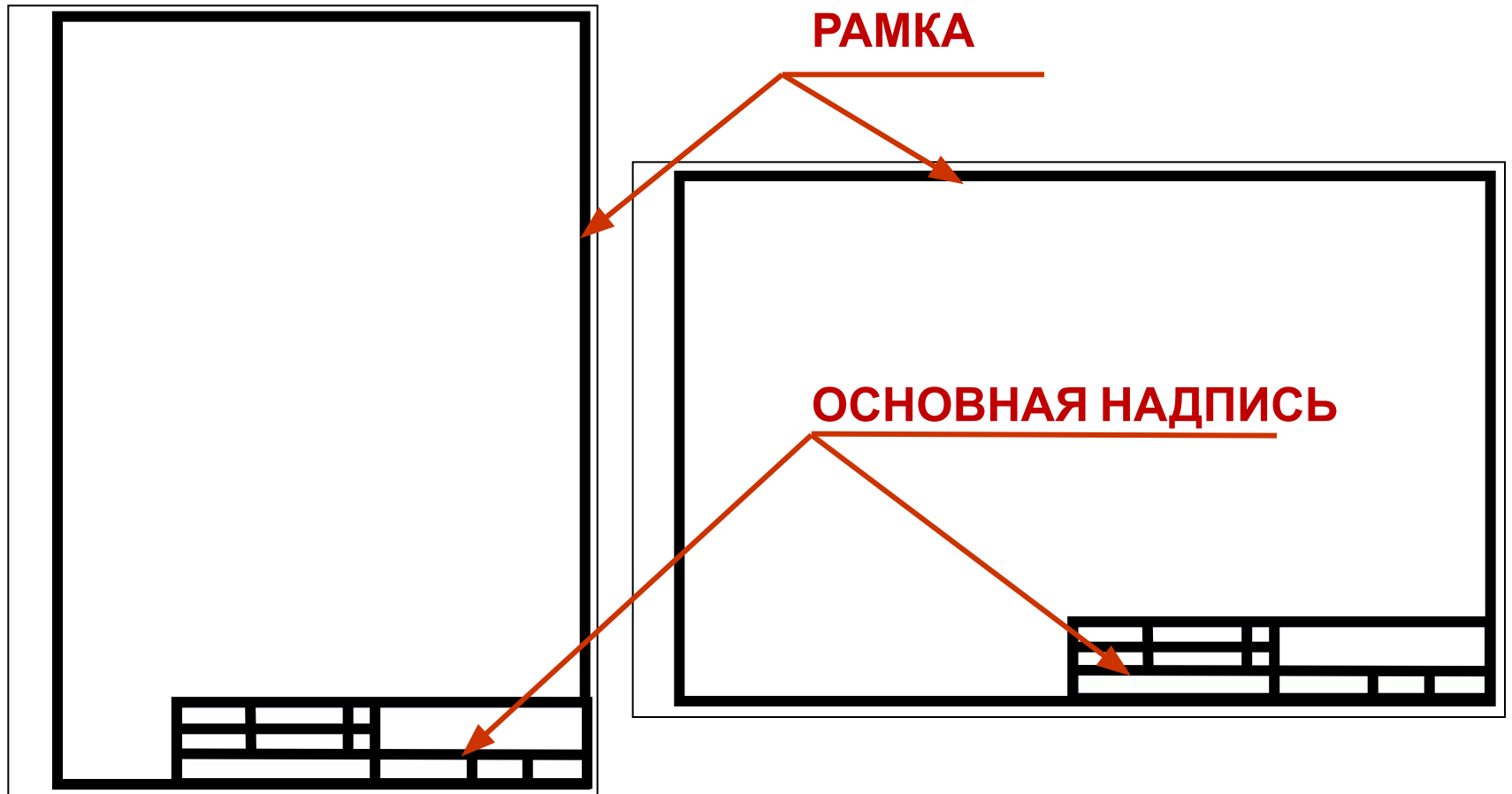
ПРАВИЛА ОФОРМЛЕНИЯ ЧЕРТЕЖЕЙ



СХЕМА ОБРАЗОВАНИЯ ФОРМАТОВ И ОБРАЗЦЫ ФОРМАТОВ

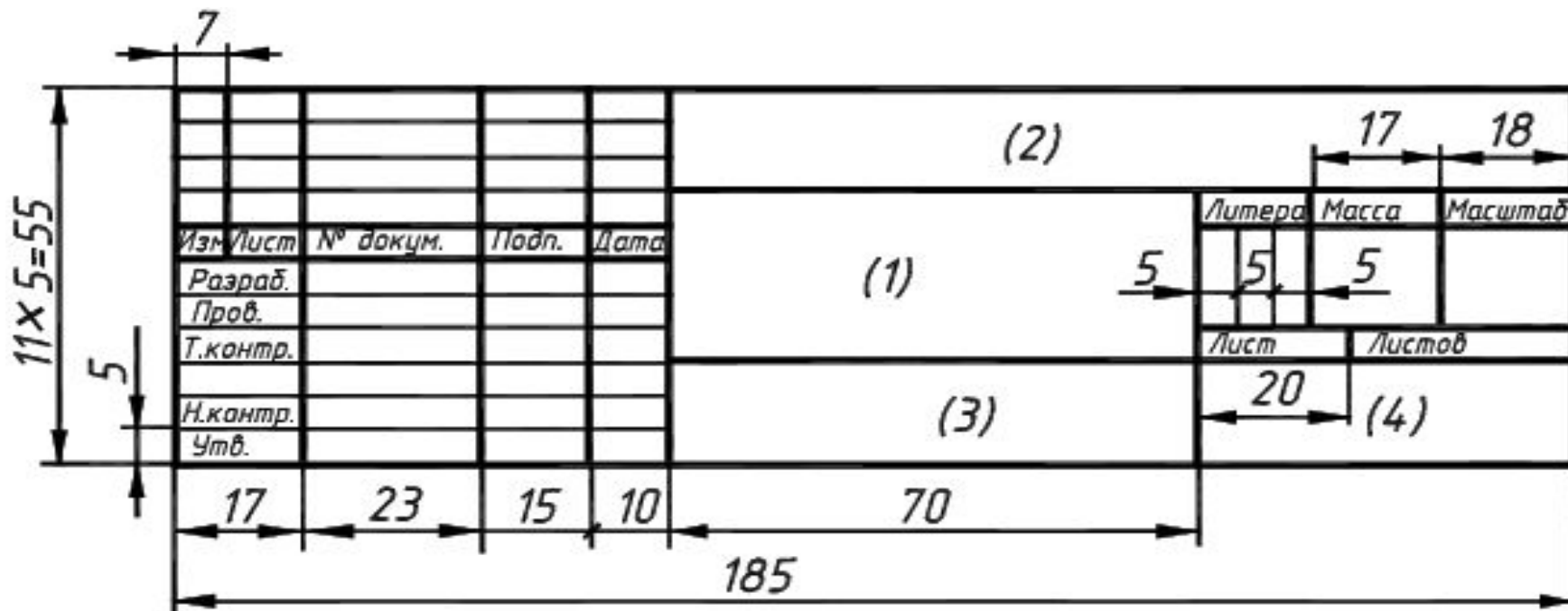


РАМКА ПОЛЯ ЧЕРТЕЖА



ОСНОВНАЯ НАДПИСЬ

(ГОСТ 2.104-68*)



(ГОСТ 2.303 – 68*)

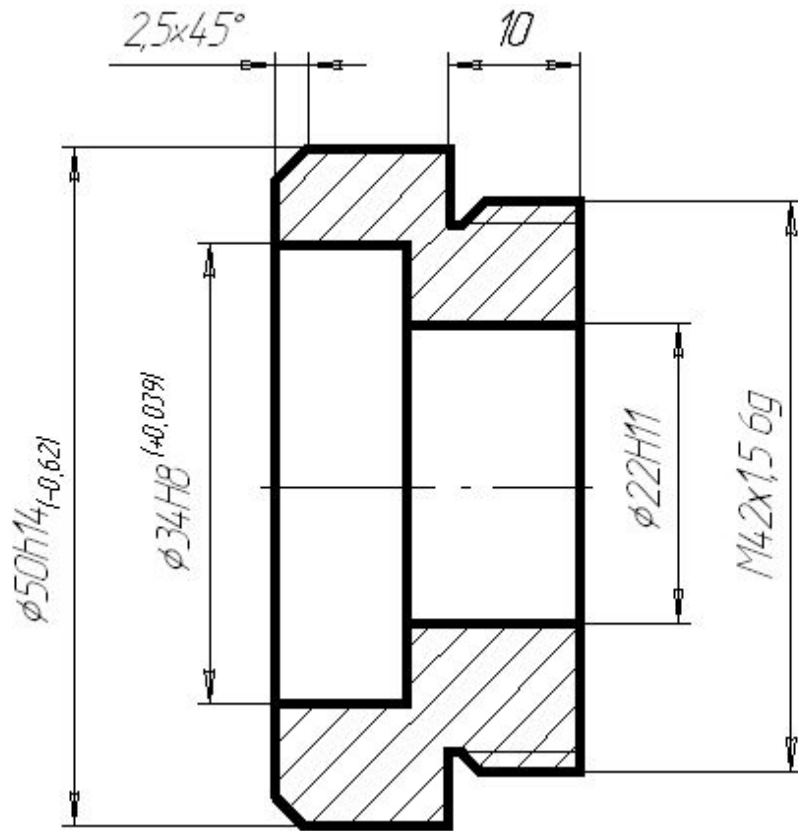


Чертёж детали выполнен
правильно

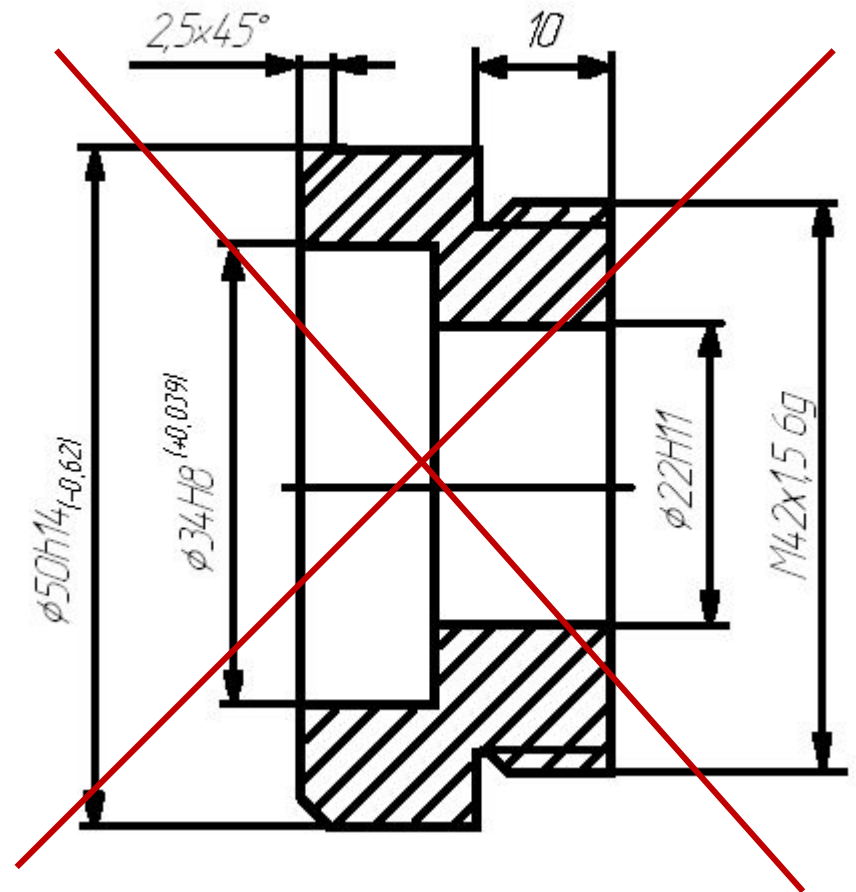


Чертёж детали выполнен
неправильно

ЛИНИИ ЧЕРТЕЖА

1. СПЛОШНАЯ ТОЛСТАЯ ОСНОВНАЯ ЛИНИЯ



2. ШТРИХОВАЯ ЛИНИЯ



3. СПЛОШНАЯ ТОНКАЯ ЛИНИЯ



4. ШТРИХПУНКТИРНАЯ ТОНКАЯ ЛИНИЯ



5. СПЛОШНАЯ ВОЛНИСТАЯ ЛИНИЯ



ЛИНИИ ЧЕРТЕЖА (продолжение)

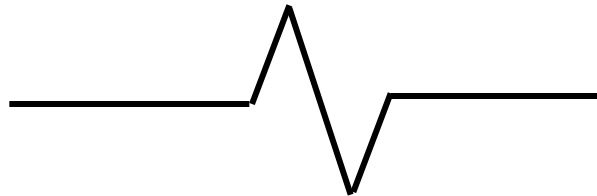
6. РАЗОМКНУТАЯ ЛИНИЯ



7. ШТРИХПУНКТИРНАЯ ТОНКАЯ С ДВУМЯ ТОЧКАМИ ЛИНИЯ



8. СПЛОШНАЯ ТОНКАЯ С ИЗЛОМОМ ЛИНИЯ



1. ОСНОВНАЯ СПЛОШНАЯ ТОЛСТАЯ ЛИНИЯ

Толщина сплошной основной линии (S) выбирается в пределах от **0,5** до **1,4** мм

Применяется для изображения **видимого контура предмета**, **оформления рамки поля чертежа** и **граф основной надписи**



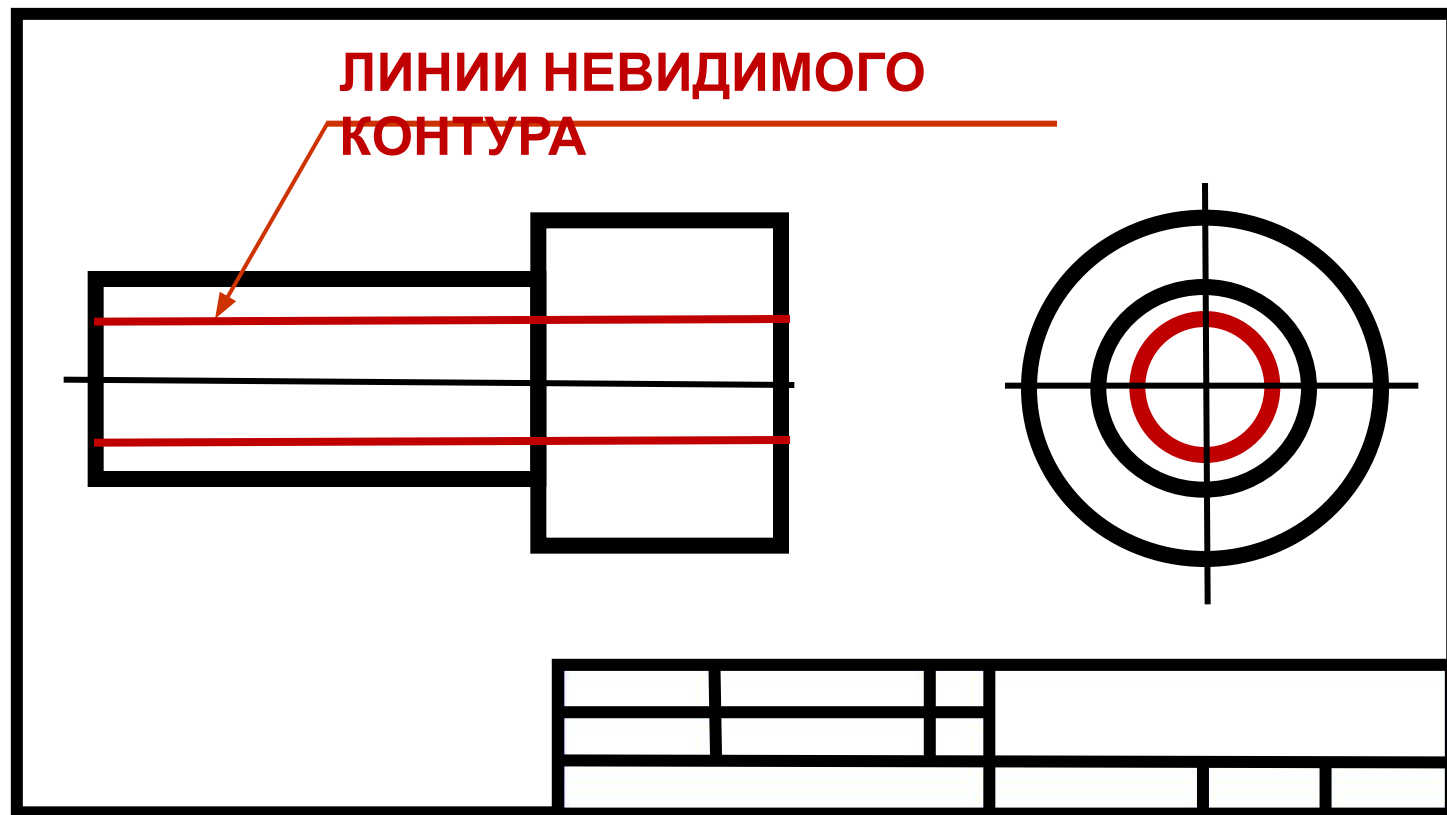
2. ШТРИХОВАЯ

ЛИНИЯ

Толщина линии от $S/3$ до $S/2$.

Длину штриха выбирают от 2 до 8 мм, расстояние между штрихами

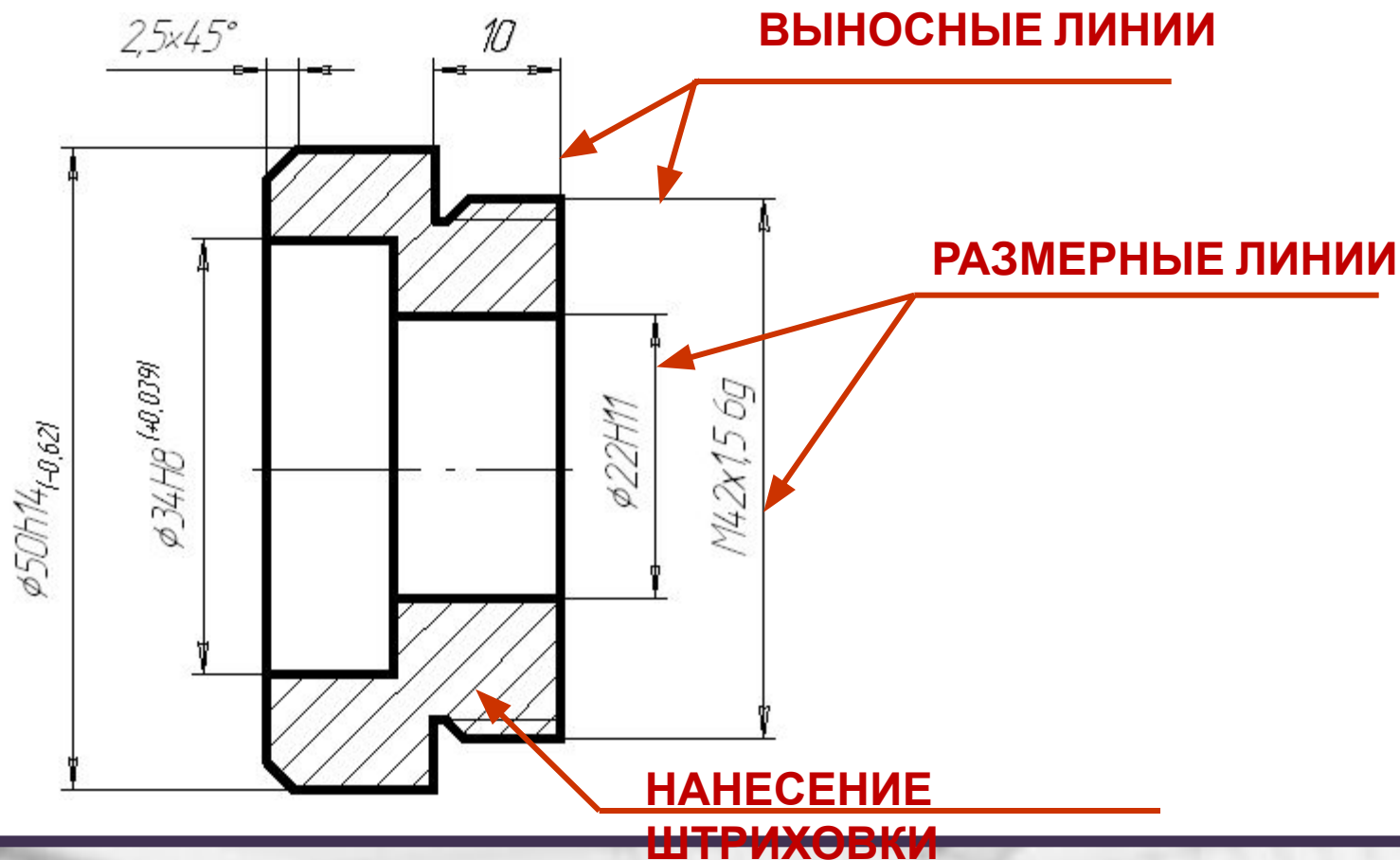
Применяется для изображения линий невидимого контура предмета.



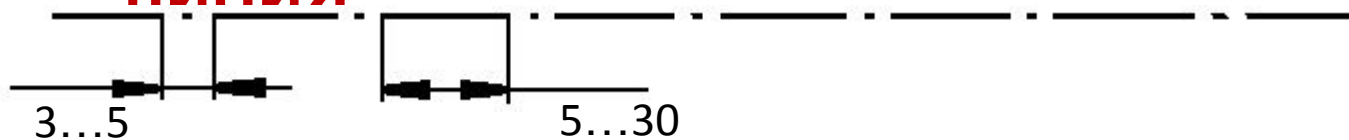
3. СПЛОШНАЯ ТОНКАЯ ЛИНИЯ

Толщина тонкой линии от $S/3$ до $S/2$

Применяется для нанесения **выносных** и **размерных** линий, нанесения **штриховки**, проведения полнок **линий - выносок**

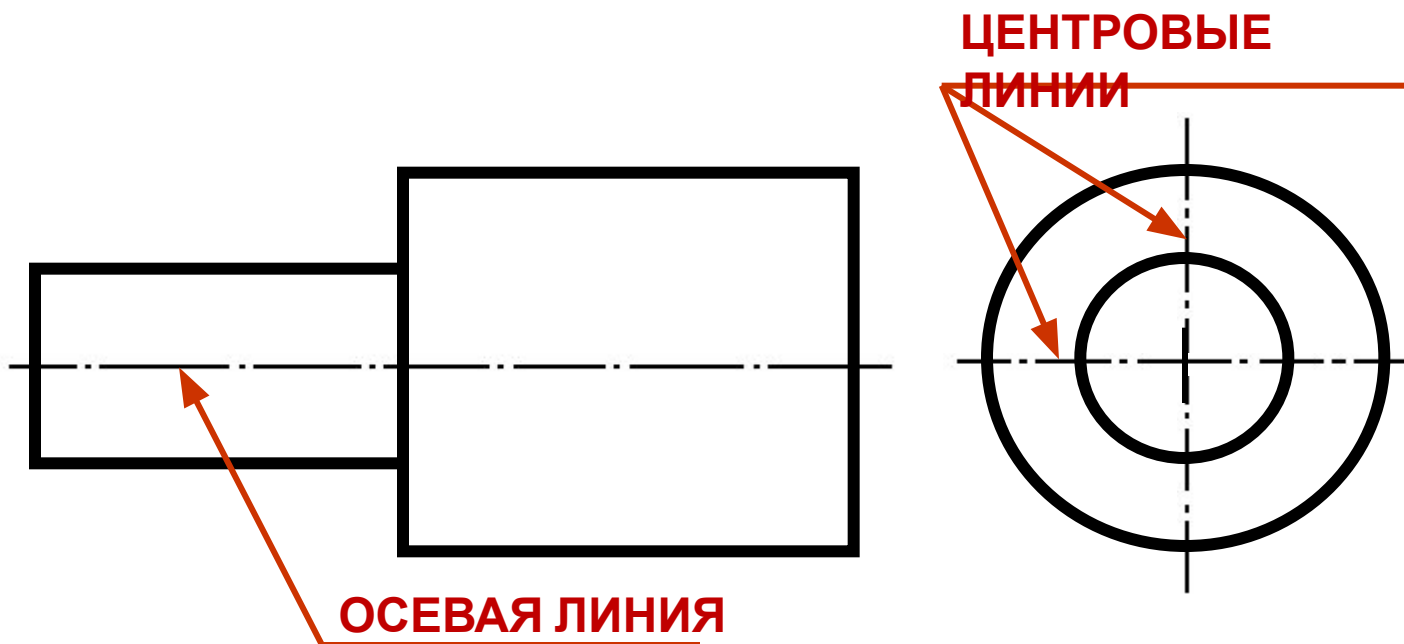


4. ШТРИХПУНКТИРНАЯ ТОНКАЯ ПИНИЯ



Толщина штрихпунктирной линии от $S/3$ до $S/2$

Применяется для **осевых** и **центровых** линий

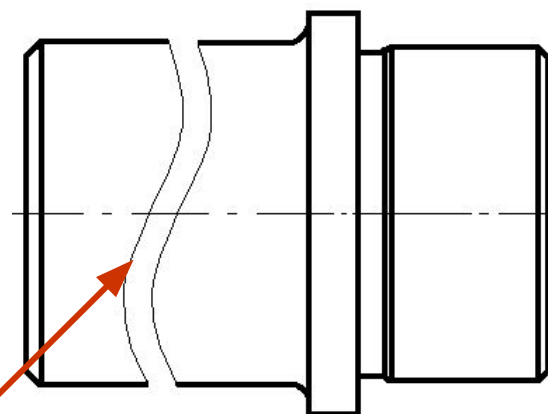
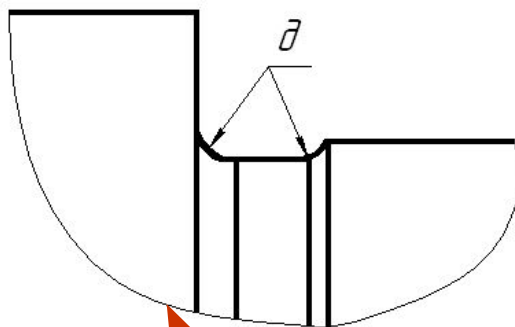
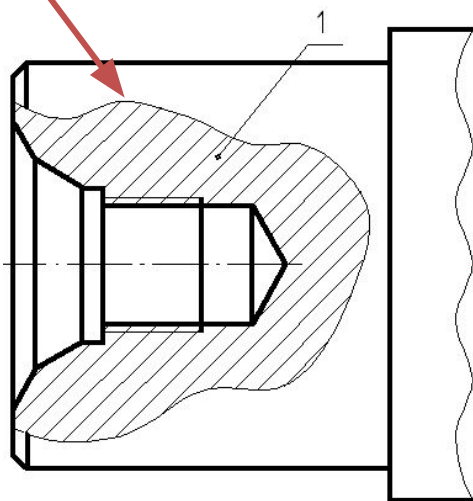


5. СПЛОШНАЯ ВОЛНИСТАЯ

Толщина волнистой линии от $s/3$ до $s/2$

Применяется для изображения **линий обрыва**,
разграничения вида и разреза

**ЛИНИЯ
РАЗГРАНИЧЕНИЯ
ВИДА И РАЗРЕЗА**



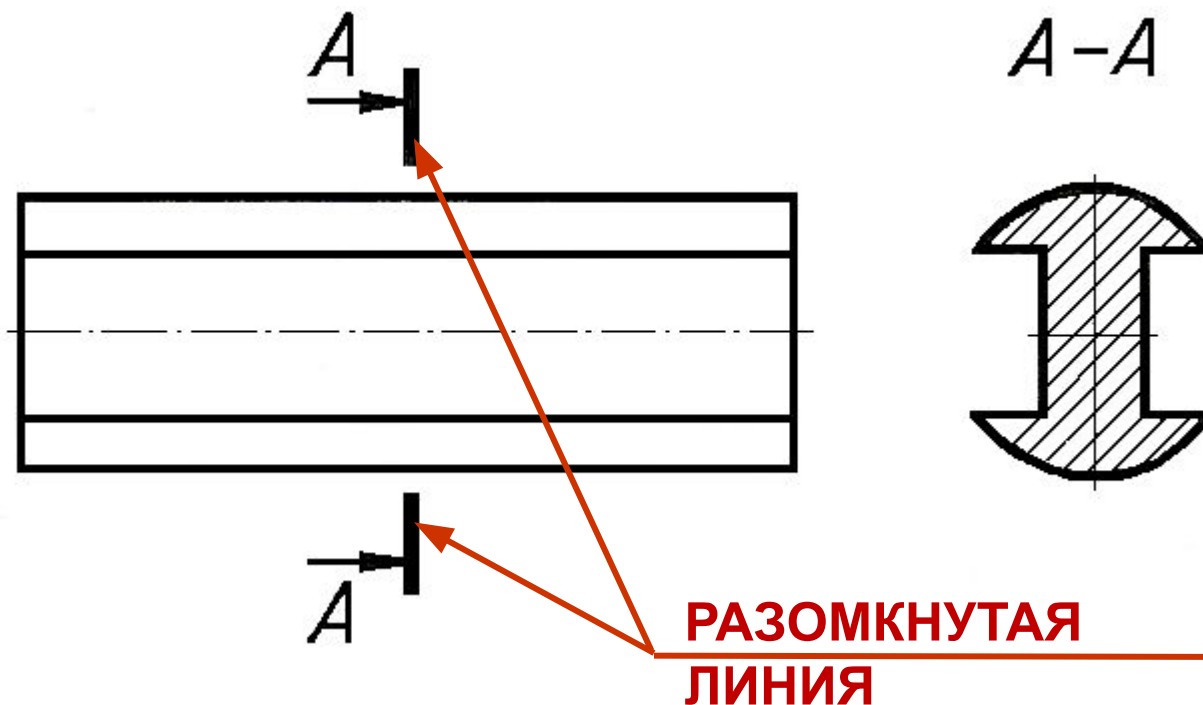
ЛИНИИ ОБРЫВА

6. РАЗОМКНУТАЯ ЛИНИЯ

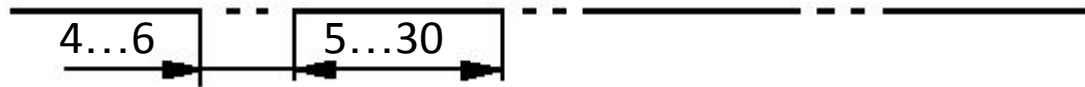


Толщина разомкнутой линии от **S** до **1,5S**

Применяется для изображений **места секущей плоскости** при построении **сечений** и **разрезов**

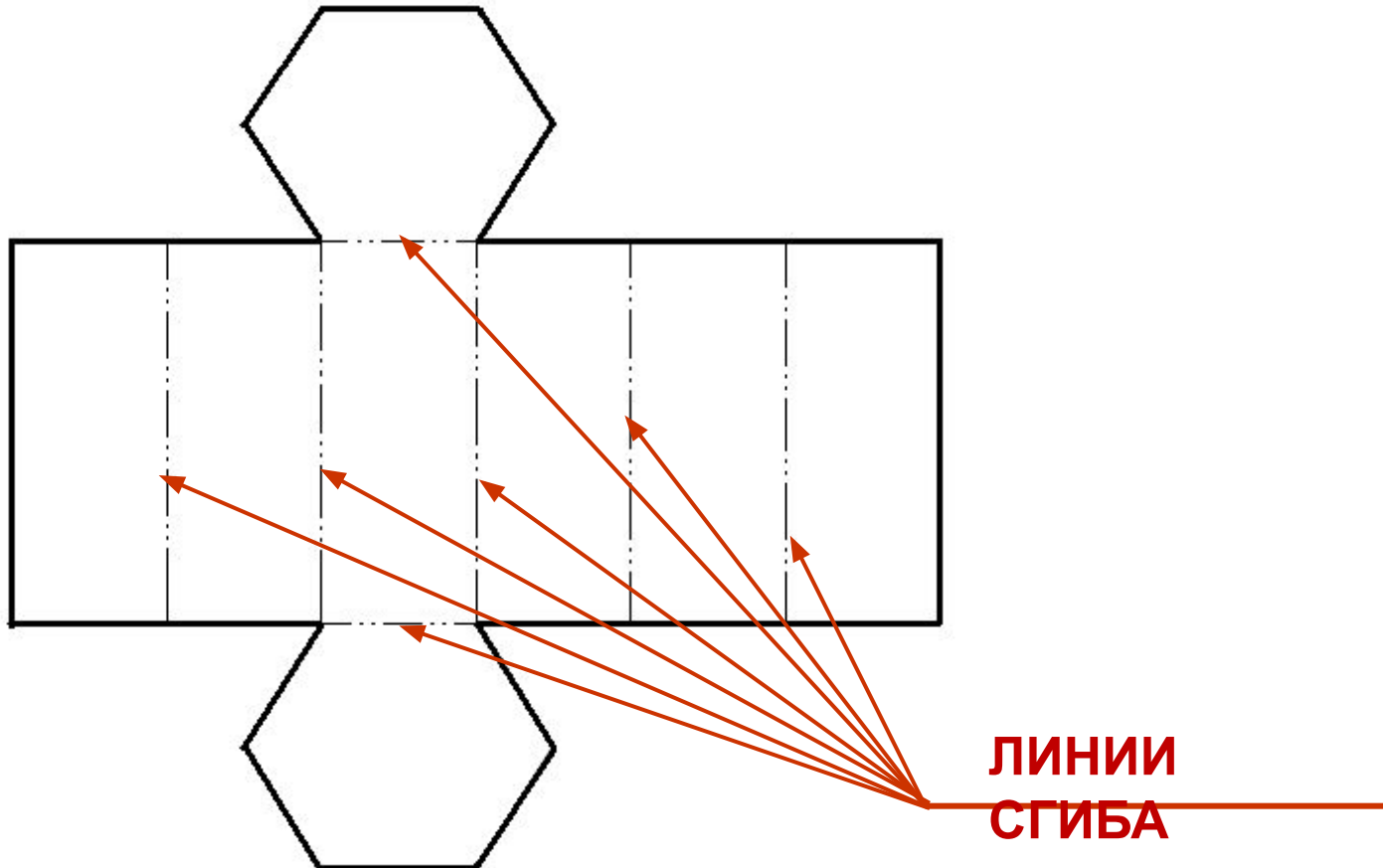


7. ШТРИХПУНКТИРНАЯ ТОНКАЯ С ДВУМЯ ТОЧКАМИ ЛИНИЯ



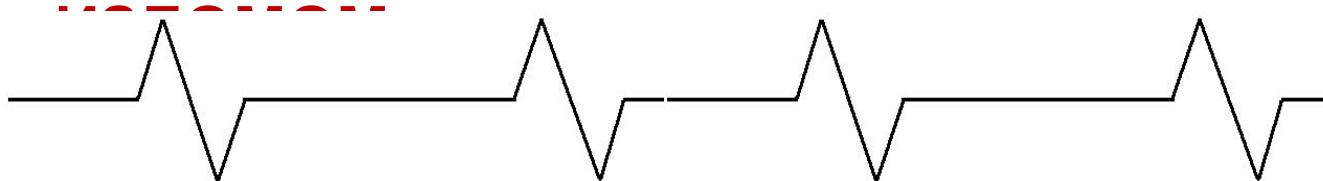
Толщина линии от $S/3$ до $S/2$

Применяется для изображения линий сгиба на
ра:



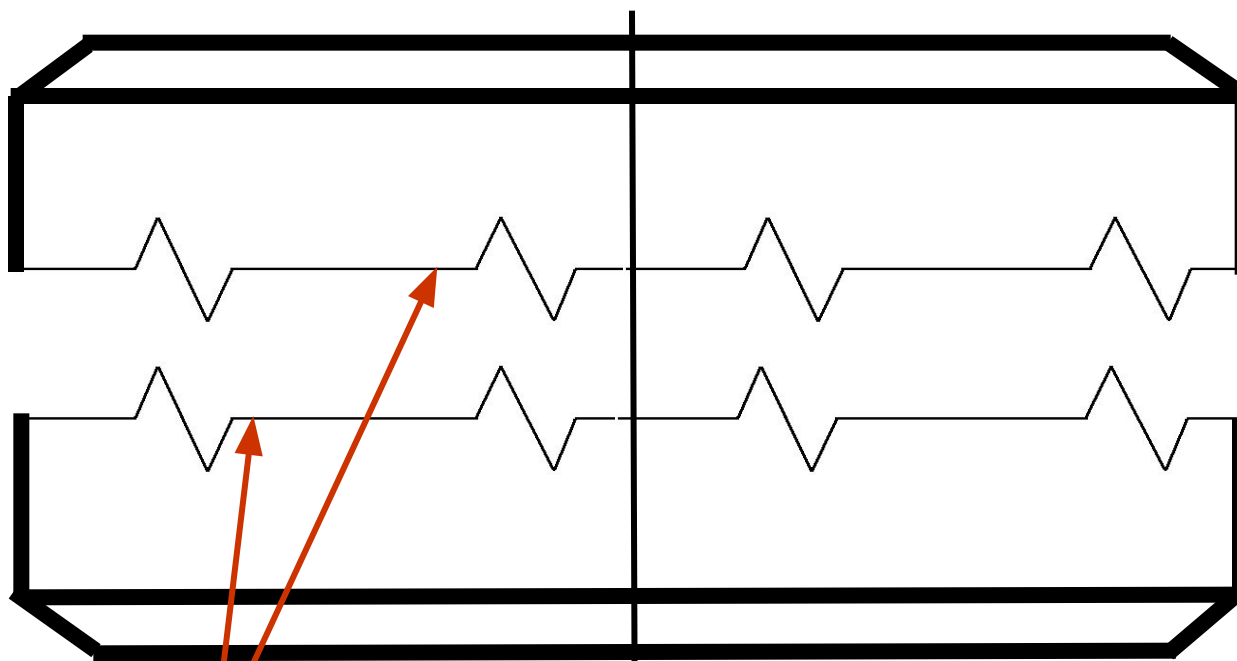
ЛИНИИ
СГИБА

8. ЛИНИЯ СПЛОШНАЯ ТОНКАЯ С



Толщина линии от $S/3$ до $S/2$

Применяется для изображения **длинных линий обрыва**



**длинные линии
ОБРЫВА**

Пример чертежа

*Сплошная толстая
основная*

Линии видимого контура

Штриховая

Линии невидимого контура

*Штрихпунктирная
тонкая*

Осевые линии

*Штрихпунктирная
тонкая*

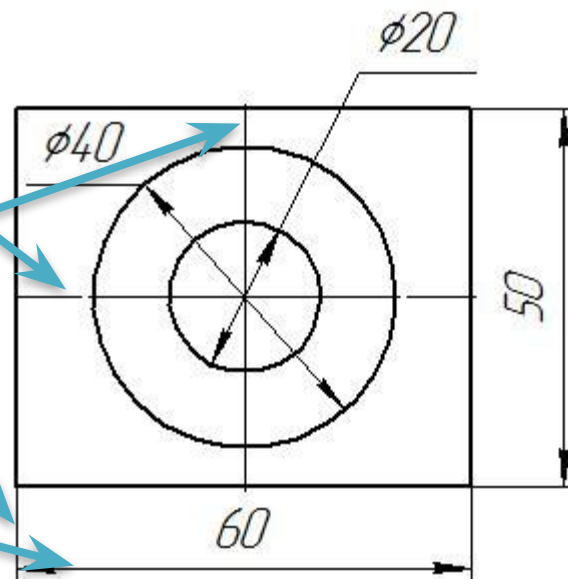
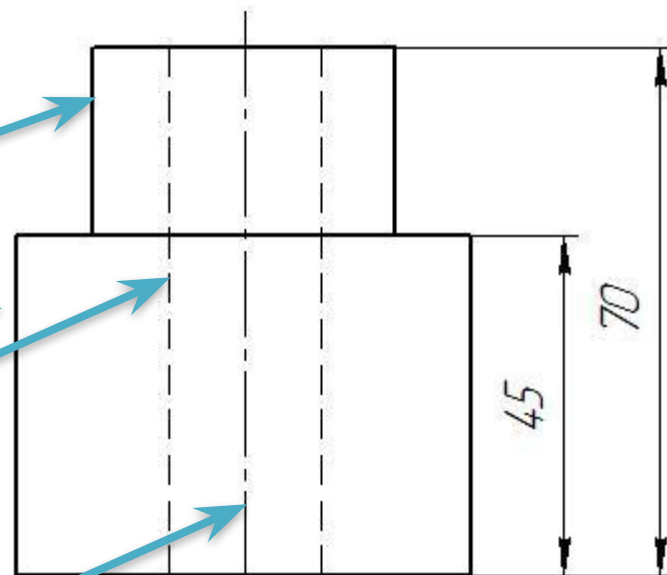
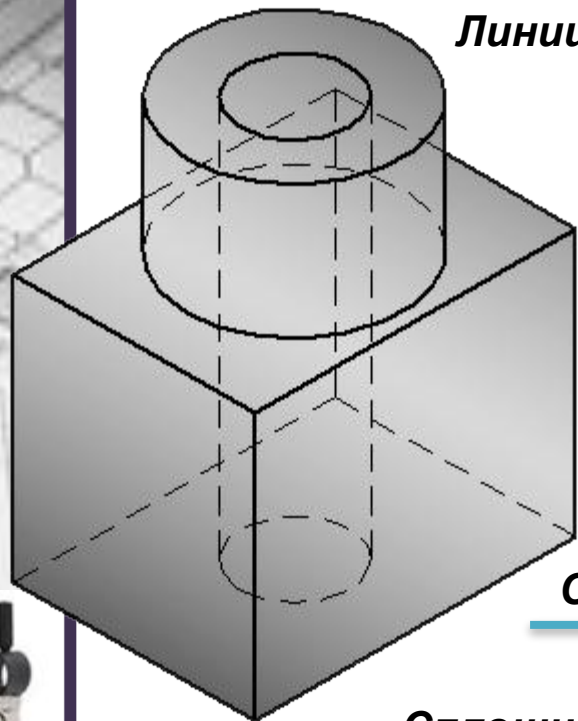
Центровые линии

Сплошная тонкая

Выносные линии

Сплошная тонкая

Размерные линии



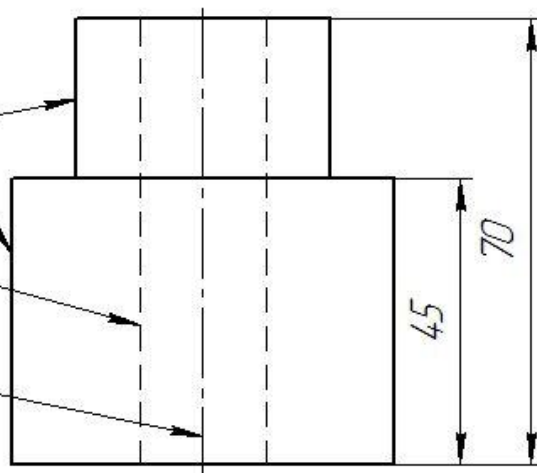
Пример

Сплошная толстая основная
(линии видимого контура)

Штриховая

(линии невидимого контура)

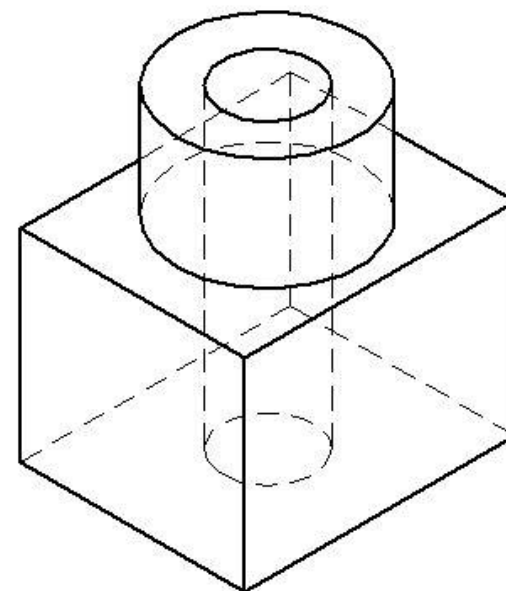
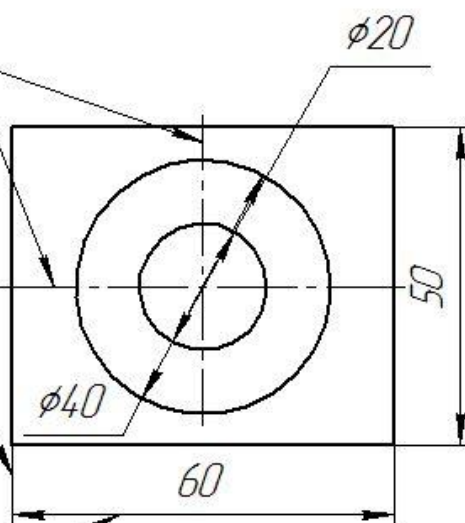
Штрихпунктирная тонкая
(осевая)



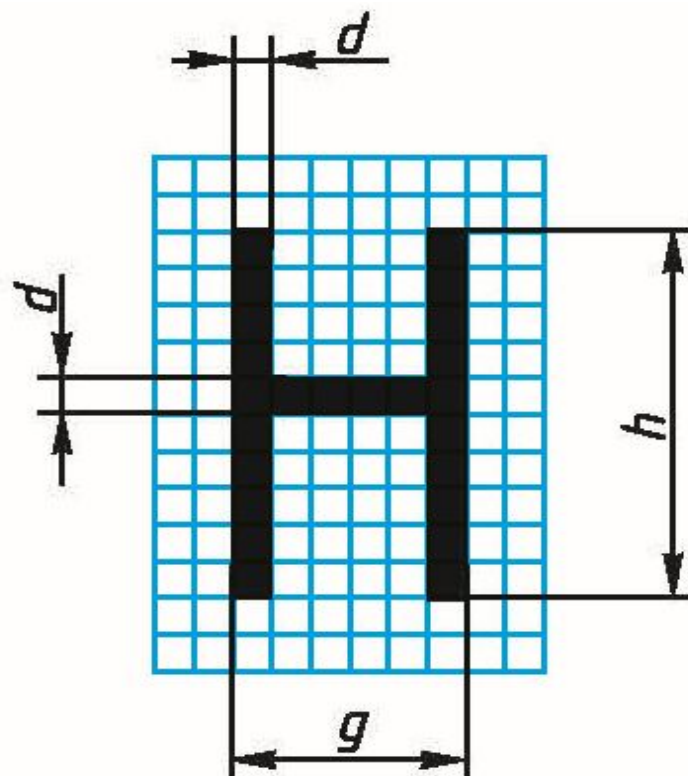
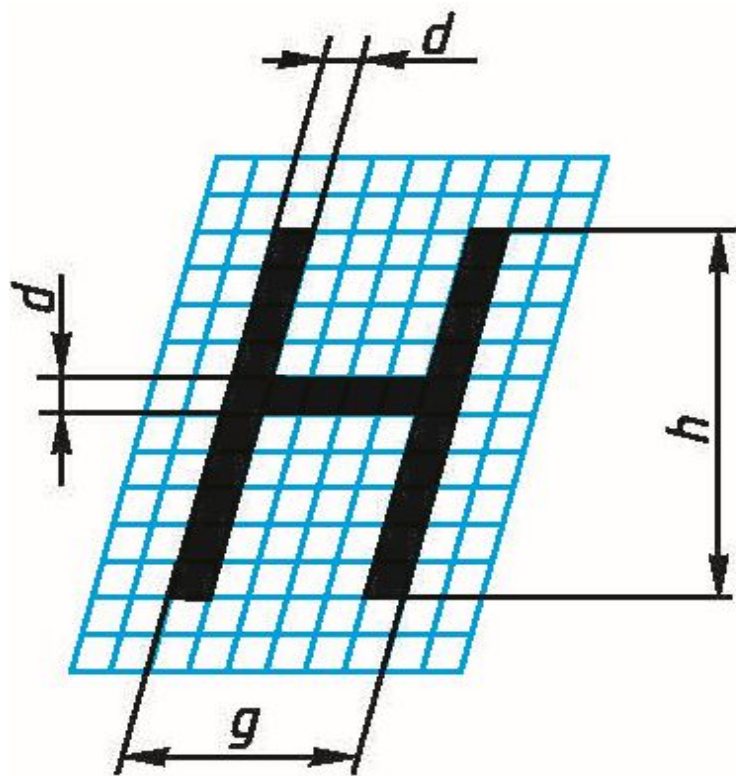
Штрихпунктирная тонкая
(центровые)

Сплошная тонкая
(выносная)

Сплошная тонкая
(размерная)



(ГОСТ 2.304 – 81)



ЧЕРТЕЖНЫЙ ШРИФТ ТИПА Б

(прописные буквы по ГОСТ 2.304-81)

 А Б В Г Д Е

Ж З И Й К Л М

Н О П Р С Т У

Ф Х Ц Ч Ш Щ

Ь Ы Ь Э Ю Я

МОТОР

ПАТРОН

(строчные буквы по ГОСТ 2.304-81)

а б в г д е ж з и

к л м н о п р с

т у ф х ц ч ш щ

ь ы ь э ю я

1 2 3 4 5 6 7 8 9 0

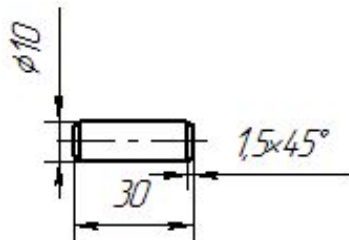
№ R 7 φ 4 □ 5

Болт

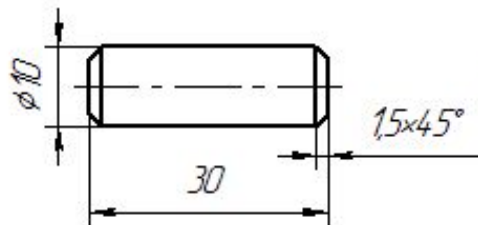
(ГОСТ 2.304 – 81)

МАСШТАБ — это отношение линейных размеров изображения предмета на чертеже к его действительным размерам

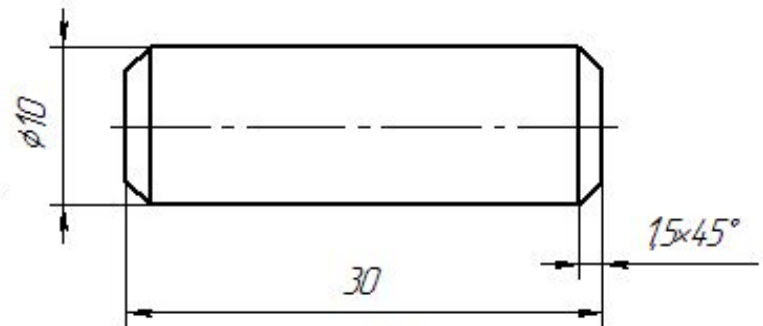
масштабы уменьшения	1:2; 1:2,5; 1:4; 1:5; 1:10; 1:15; 1:20; 1:25; 1:40; 1:50; 1:75; 1:100; 1:200; 1:400; 1:500; 1:800; 1:1000
натуральная величина	1:1
масштабы увеличения	2:1; 25:1; 4:1; 5:1; 10:1; 20:1; 40:1; 50:1; 100:1



M 1:2



M 1:1



M 2:1