

ОСНОВНЫЕ ХАРАКТЕРИСТИКИ ЭВМ

Электронная вычислительная машина - комплекс технических и программных средств, предназначенный для автоматизации подготовки и решения задач пользователей.

Архитектура ЭВМ - это многоуровневая иерархия аппаратурно-программных средств, из которых строится ЭВМ. Каждый из уровней допускает многовариантное построение и применение. Конкретная реализация уровней определяет особенности структурного построения ЭВМ.

характеристики ЭВМ

-быстродействие 

-емкость запоминающих устройств 

-надежность 

-точность 

-достоверность 



характеризуется числом команд, выполняемых ЭВМ за одну секунду. Поскольку в состав команд ЭВМ включаются операции, различные по длительности выполнения и по вероятности их использования, то имеет смысл характеризовать его или средним быстродействием ЭВМ, или предельным (для самых «коротких» операций типа «регистр-регистр»).



Этот показатель позволяет определить, какой набор программ и данных может быть одновременно размещен в памяти. Этот показатель очень важен для определения, какие программные пакеты и их приложения могут одновременно обрабатываться в машине.



это способность ЭВМ при определенных условиях выполнять требуемые функции в течение заданного периода времени. Например, у современных HDD среднее время наработки на отказ достигает 500 тыс.ч. (около 60 лет).



возможность различать почти равные значения. Точность получения результатов обработки в основном определяется разрядностью ЭВМ, а также используемыми структурными единицами представления информации (байтом, словом, двойным словом).

С помощью средств программирования языков высокого уровня этот диапазон может быть увеличен в несколько раз, что позволяет достигать очень высокой точности



правильно воспринятой.
Достоверность характеризуется
вероятностью получения
безошибочных результатов.
Заданный уровень достоверности
обеспечивается аппаратурно-
программными средствами контроля
самой ЭВМ. Возможны методы
контроля достоверности путем
решения эталонных задач и
повторных расчетов. В особо
ответственных случаях проводятся
контрольные решения на других ЭВМ
и сравнение результатов.



Классификация средств ЭВТ

**три глобальные сферы
деятельности человека,
которые требуют
использования качественно
различных типов ЭВМ.**

1

2

3

применение ЭВМ для автоматизации вычислений

**Отличительной особенностью
этого направления является
наличие хорошей
математической основы,
заложенной развитием
математических наук и их
приложений. Первые, а затем и
последующие вычислительные
машины классической структуры
в первую очередь и создавались
для автоматизации вычислений**



**Вторая сфера применения
ЭВМ связана с
использованием их в
системах управления**

**Новое применение
вычислительных машин
потребовало видоизменения их
структуры. ЭВМ, используемые в
управлении, должны были не
только обеспечивать
вычисления, но и
автоматизировать сбор данных и
распределение результатов
обработки.**



**применение ЭВМ для решения
задач искусственного
интеллекта.**

**Для технического обеспечения
этого направления нужны
качественно новые структуры
ЭВМ с большим количеством
вычислителей (ЭВМ или
процессорных элементов),
обеспечивающих параллелизм в
вычислениях. По существу, ЭВМ
уступают место сложнейшим
вычислительным системам.**

**классификация средств
вычислительной техники, в
основу которой положено их
разделение по
быстродействию**

- **СуперЭВМ** для решения крупномасштабных вычислительных задач. для обслуживания крупнейших информационных банков данных.
- **Большие ЭВМ** для комплектования ведомственных, территориальных и региональных вычислительных центров.
- **Средние ЭВМ** широкого назначения для управления сложными технологическими производственными процессами. ЭВМ этого типа могут использоваться и для управления распределенной обработкой информации в качестве сетевых серверов.
- **Персональные и профессиональные ЭВМ**, позволяющие удовлетворять индивидуальные потребности пользователей. На базе этого класса ЭВМ строятся автоматизированные рабочие места (АРМ) для специалистов различного уровня.
- **Встраиваемые микропроцессоры**, осуществляющие автоматизацию управления отдельными устройствами и механизмами.

Общие принципы построения современных ЭВМ

**Основным принципом
построения всех
современных ЭВМ является
программное управление.**

Все вычисления, предписанные алгоритмом решения задачи, должны быть представлены в виде программы, состоящей из последовательности управляющих слов-команд. Каждая команда содержит указания на конкретную выполняемую операцию, место нахождения операндов (адреса операндов) и ряд служебных признаков.

Операнды - переменные, значения которых участвуют в операциях преобразования данных. Список (массив) всех переменных (входных данных, промежуточных значений и результатов вычислений) является еще одним неотъемлемым элементом любой программы.

Последовательность битов в формате, имеющая определенный смысл, называется *полем*. Например, в каждой команде программы различают поле кода операций, поле адресов операндов. Применительно к числовой информации выделяют знаковые разряды, поле значащих разрядов чисел, старшие и младшие разряды

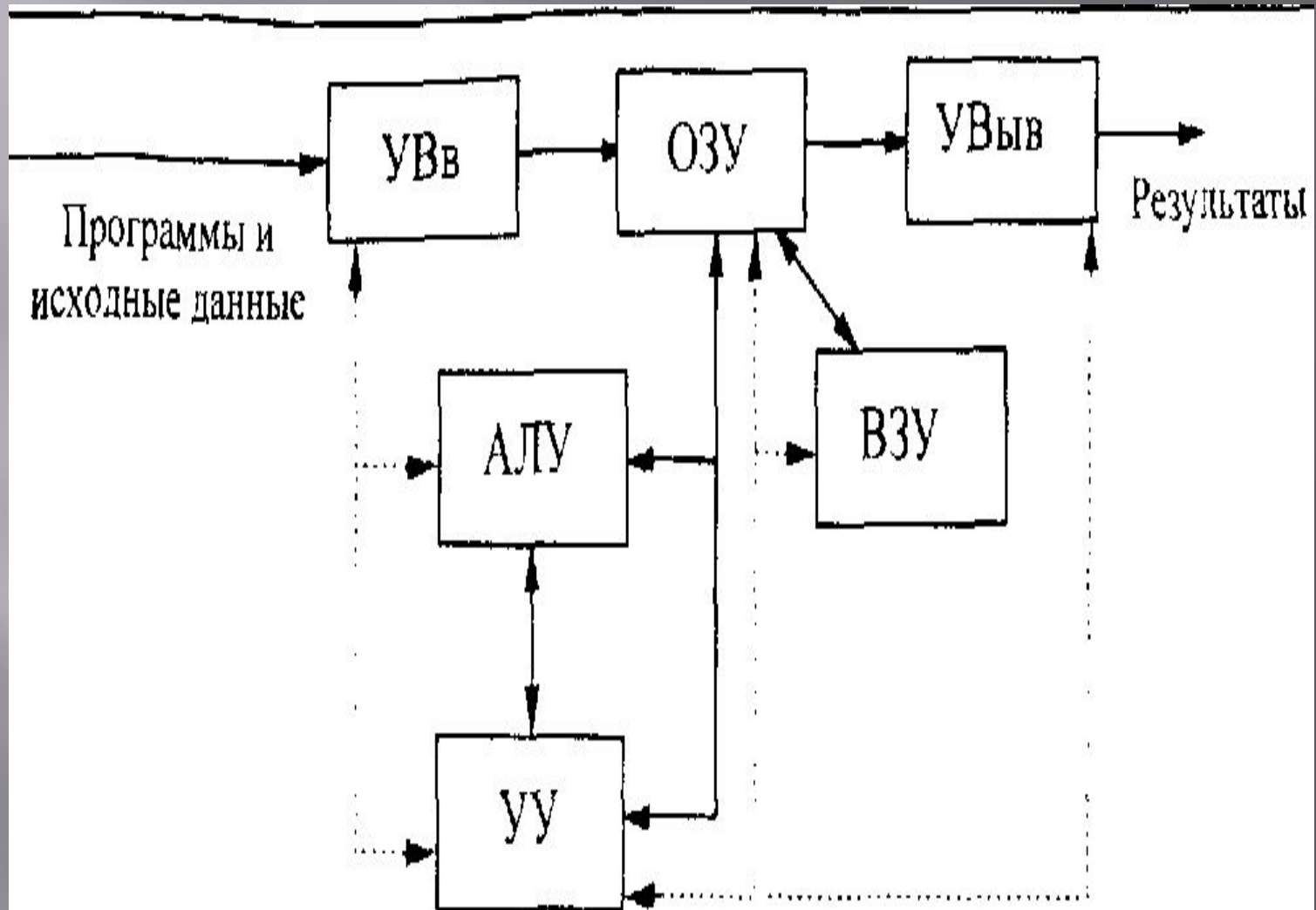
**Последовательность,
состоящая из определенного
принятого для данной ЭВМ
числа байтов, называется
словом.**

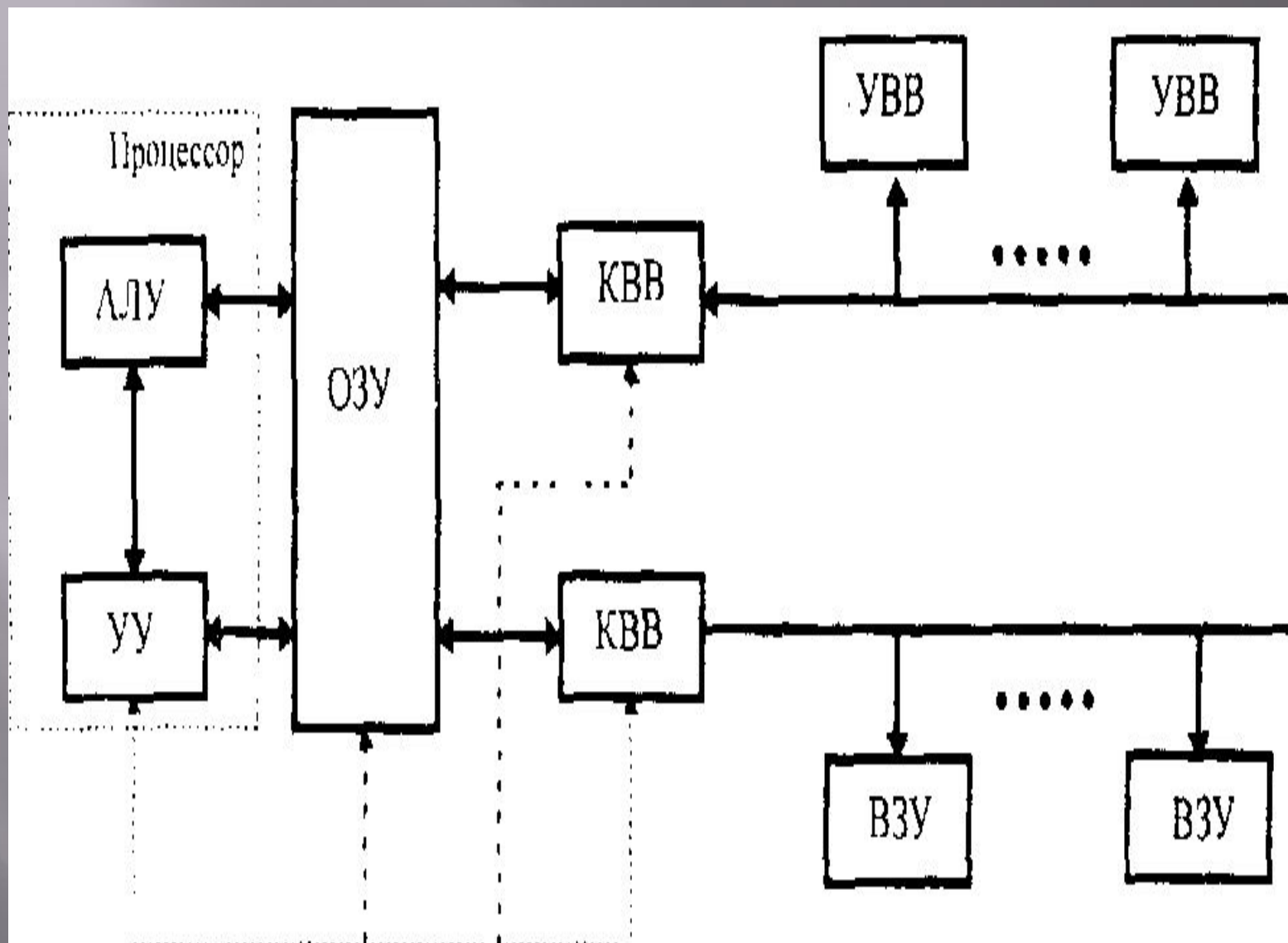
В зависимости от количества используемых в команде операндов различаются одно-, двух-, трех-, четырех-адресные и безадресные команды. В одноадресных командах указывается, где находится один из двух обрабатываемых операндов. Второй операнд должен быть помещен заранее в арифметическое устройство.

Двухадресные команды содержат указания о двух операндах, размещаемых в памяти (или в регистрах и памяти). После выполнения команды в один из этих адресов засылается результат, а находившийся там операнд теряется.

В трехадресных командах обычно два адреса указывают, где находятся исходные операнды, а третий - куда необходимо поместить результат.

В безадресных командах обычно обрабатывается один операнд, который до и после операции находится на одном из регистров арифметико-логического устройства (АЛУ). Кроме того, безадресные команды используются для выполнения служебных операций (запрет прерывания, выход из подпрограммы и др.).





признаки структур ЭВМ

■ ядро ЭВМ образует
процессор - единственный
вычислитель в структуре,
дополненный каналами
обмена информацией и
памятью

**линейная организация ячеек
всех видов памяти
фиксированного размера**

- **внутренний машинный язык
низкого уровня, при котором
команды содержат
элементарные операции
преобразования простых
операндов**

**одноуровневая адресация
ячеек памяти, стирающая
различия между всеми типами
информации**

- последовательное централизованное управление вычислениями;
- достаточно примитивные возможности устройств ввода-вывода.

Несмотря на все достигнутые успехи, классическая структура ЭВМ не обеспечивает возможностей дальнейшего увеличения производительности. Наметился кризис, обусловленный рядом существенных недостатков:

- плохо развитые средства обработки нечисловых данных (структуры, символы, предложения, графические образы, звук, очень большие массивы данных и др.);
- несоответствие машинных операций операторам языков высокого уровня;
- примитивная организация памяти ЭВМ;
- низкая эффективность ЭВМ при решении задач, допускающих параллельную обработку и т.п.

**Вектор (слово) состояния
процессора (программы).**

**Совокупность значений
информационных элементов
(триггеров, регистров, ячеек
памяти) получила название
вектора состояния или
слова состояния процессора
*(программы).***

***Вектор состояния* в каждый момент времени должен содержать информацию, достаточную для продолжения выполнения программы или повторного пуска программы с точки, соответствующей моменту формирования данного вектора состояния.**

(слово состояния процессора)

