

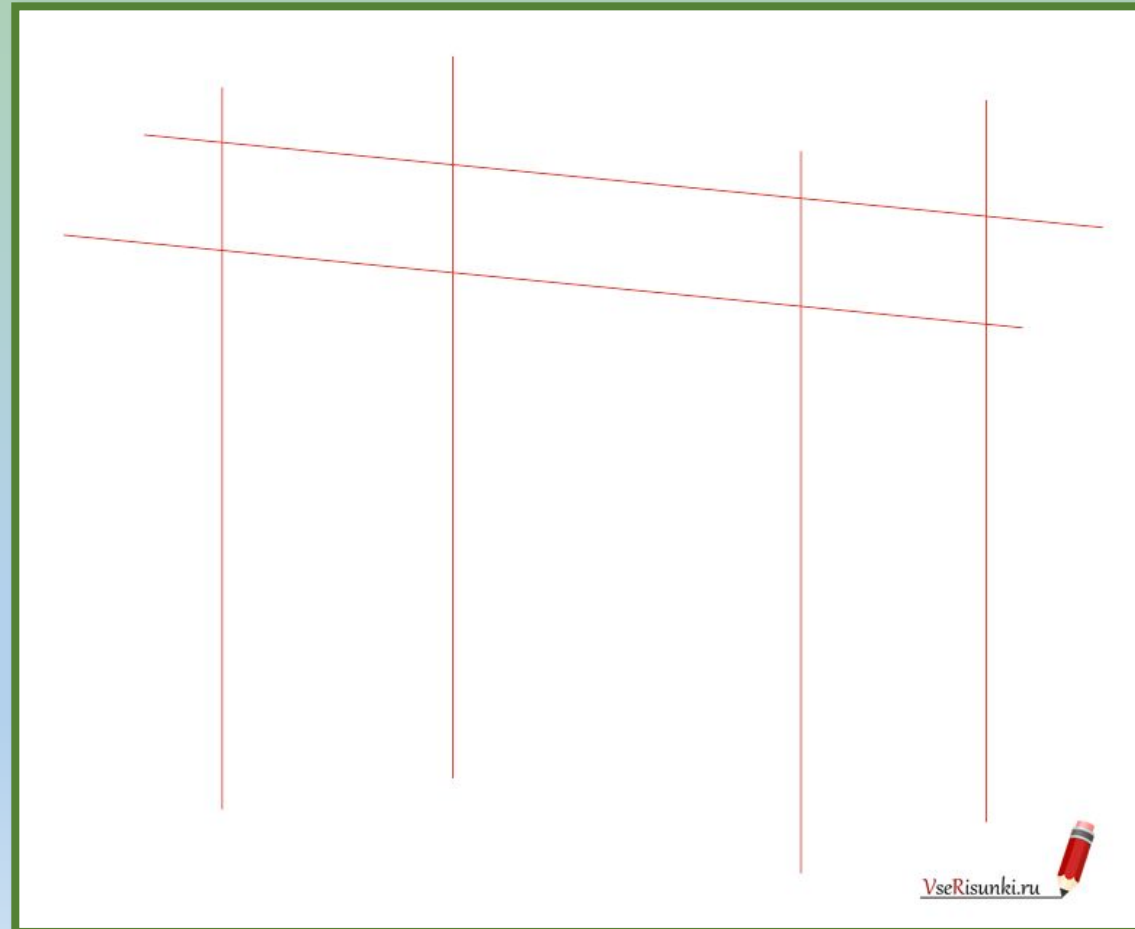
**РИСУЕМ
ПОЭТАПН
О
СТОЛ**



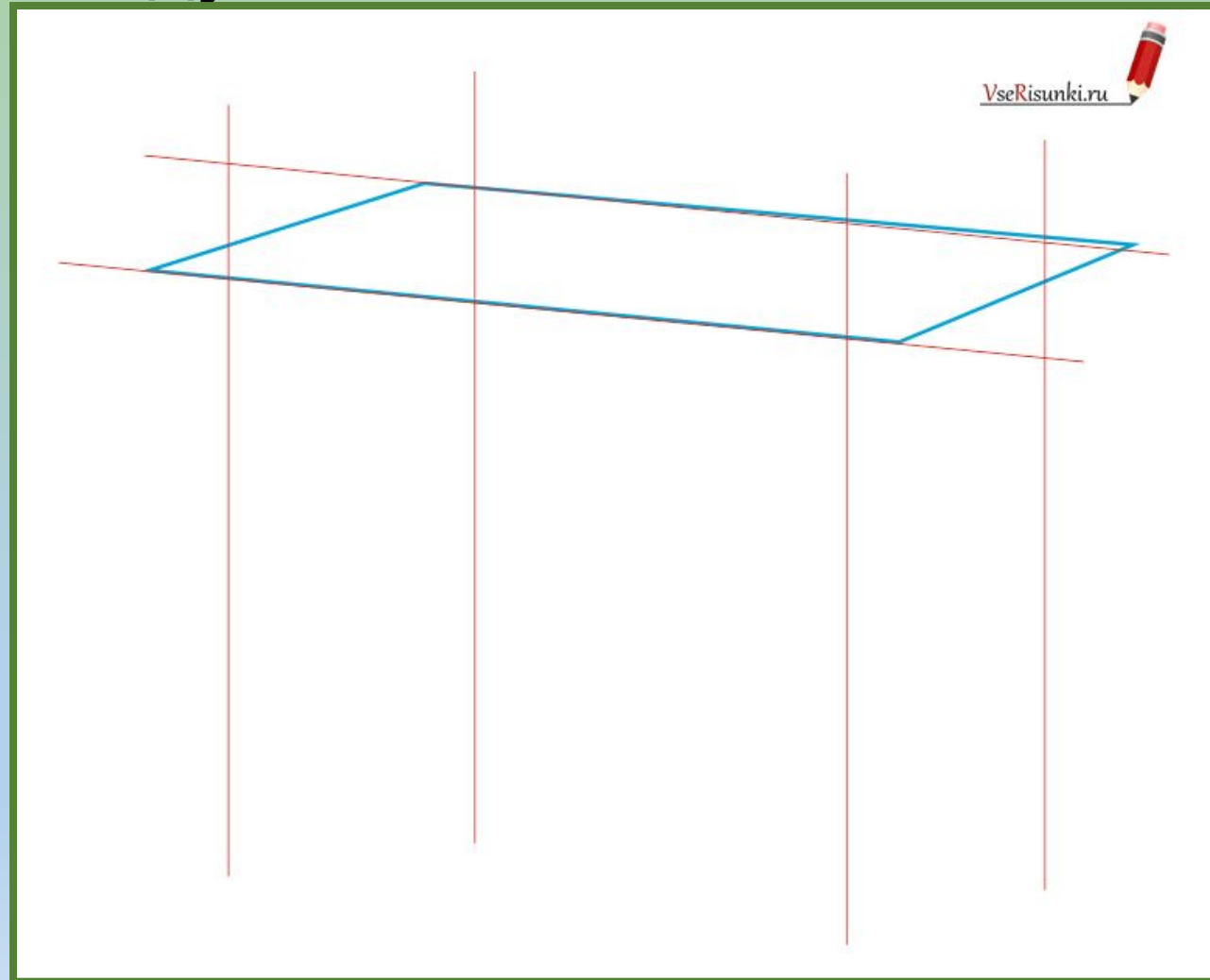
Стол — это предмет мебели, встречающийся в каждом доме. Он состоит из столешницы и ножек. Столы обычно делают из дерева. Бывают современные столы из пластика. По назначению столы могут делиться на обеденные (кухонные), компьютерные, журнальные, письменные и другие. Рисовать стол совсем не сложно. Вам надо вооружиться прежде всего линейкой, чтобы проводить прямые линии под разными углами и начинаем рисовать здесь поэтапно карандашом

СТОЛ.

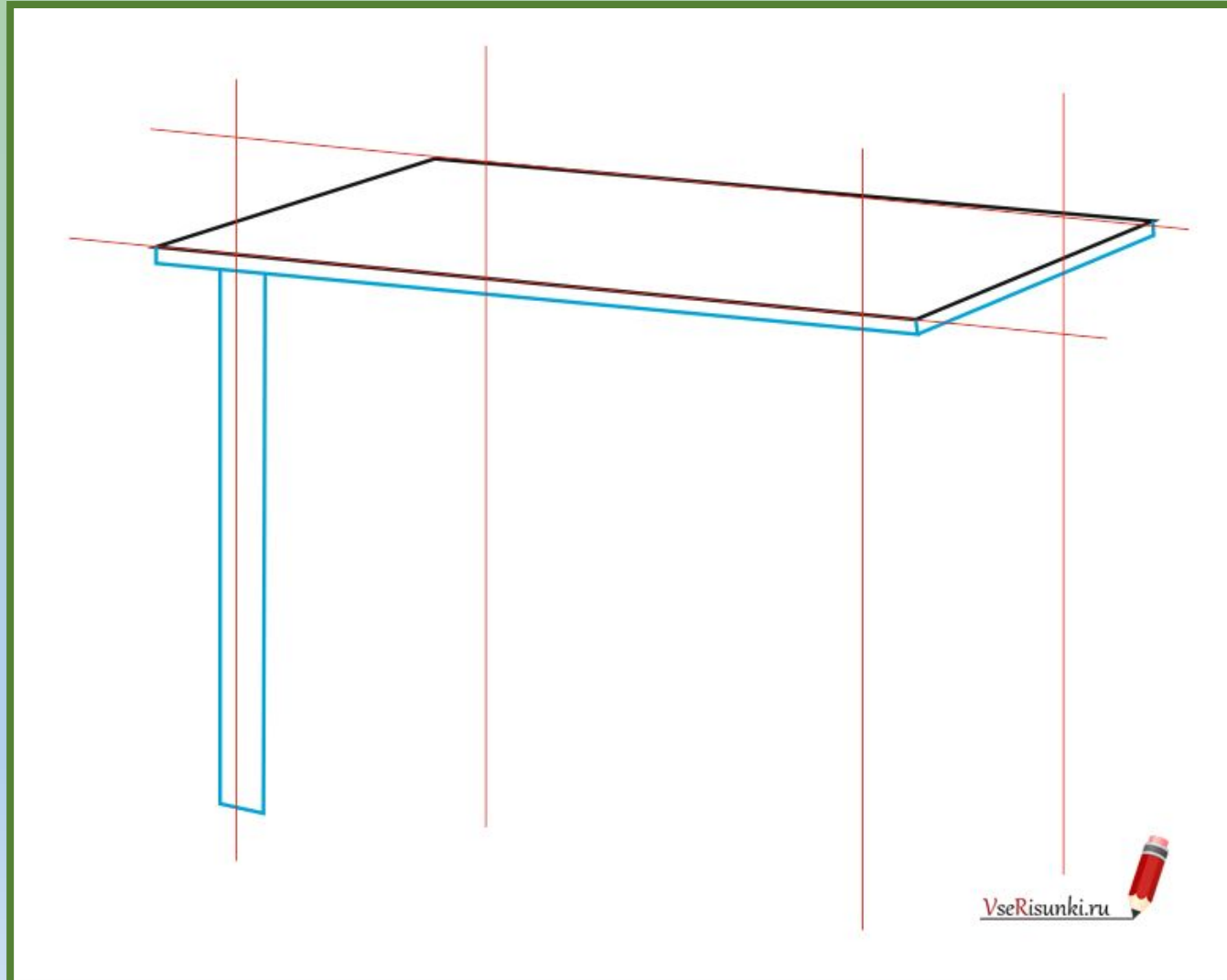
Этап 1. Проведем сначала вспомогательные прямые. Это две прямые, параллельные друг другу в верхней части листа на небольшом расстоянии. Их пересекают четыре, также параллельные друг другу, прямые.



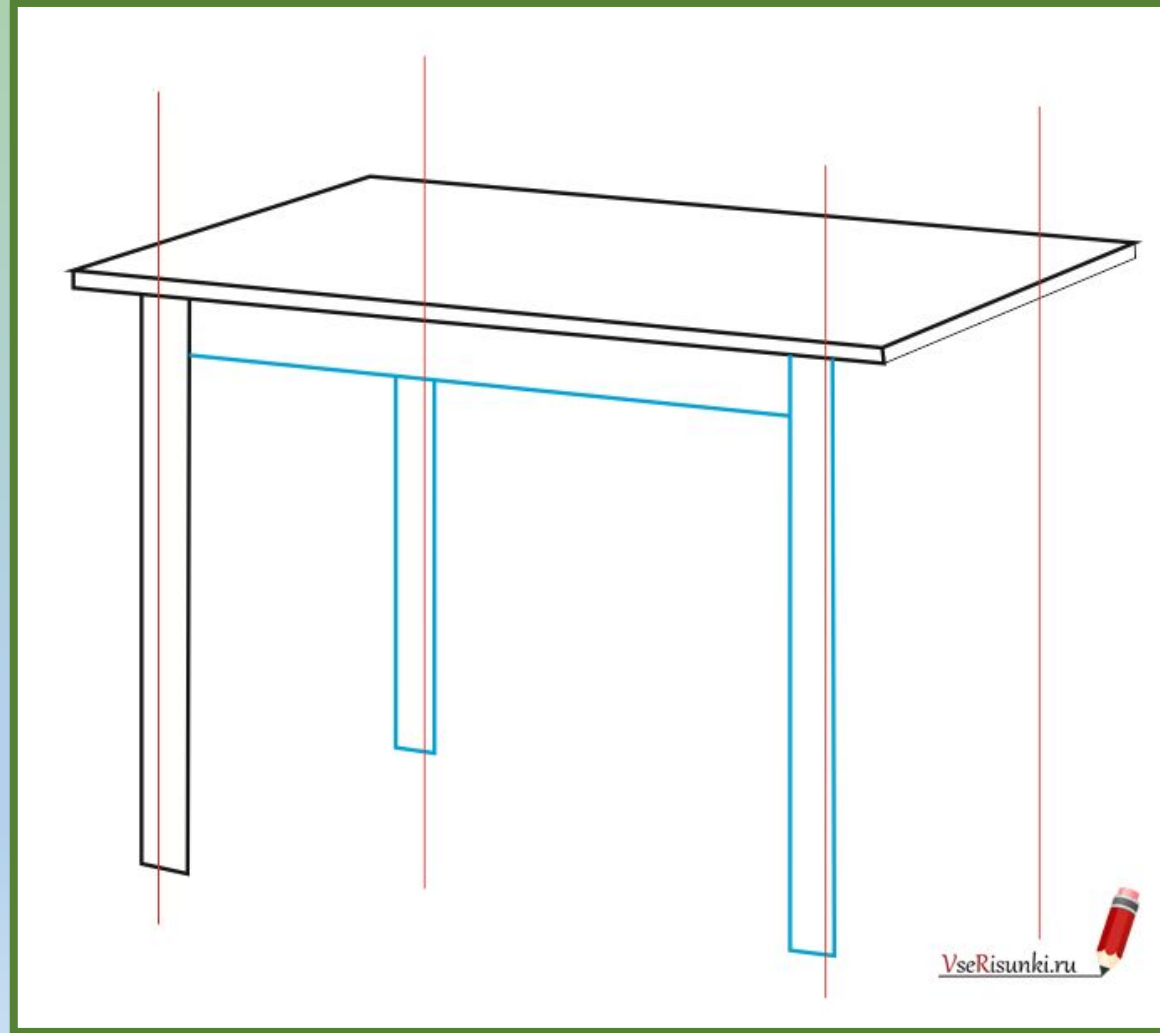
Этап 2. Глядя на наш рисунок, чертим столешницу стола. Длинные стороны по верхним прямым и бока столешницы между ними.



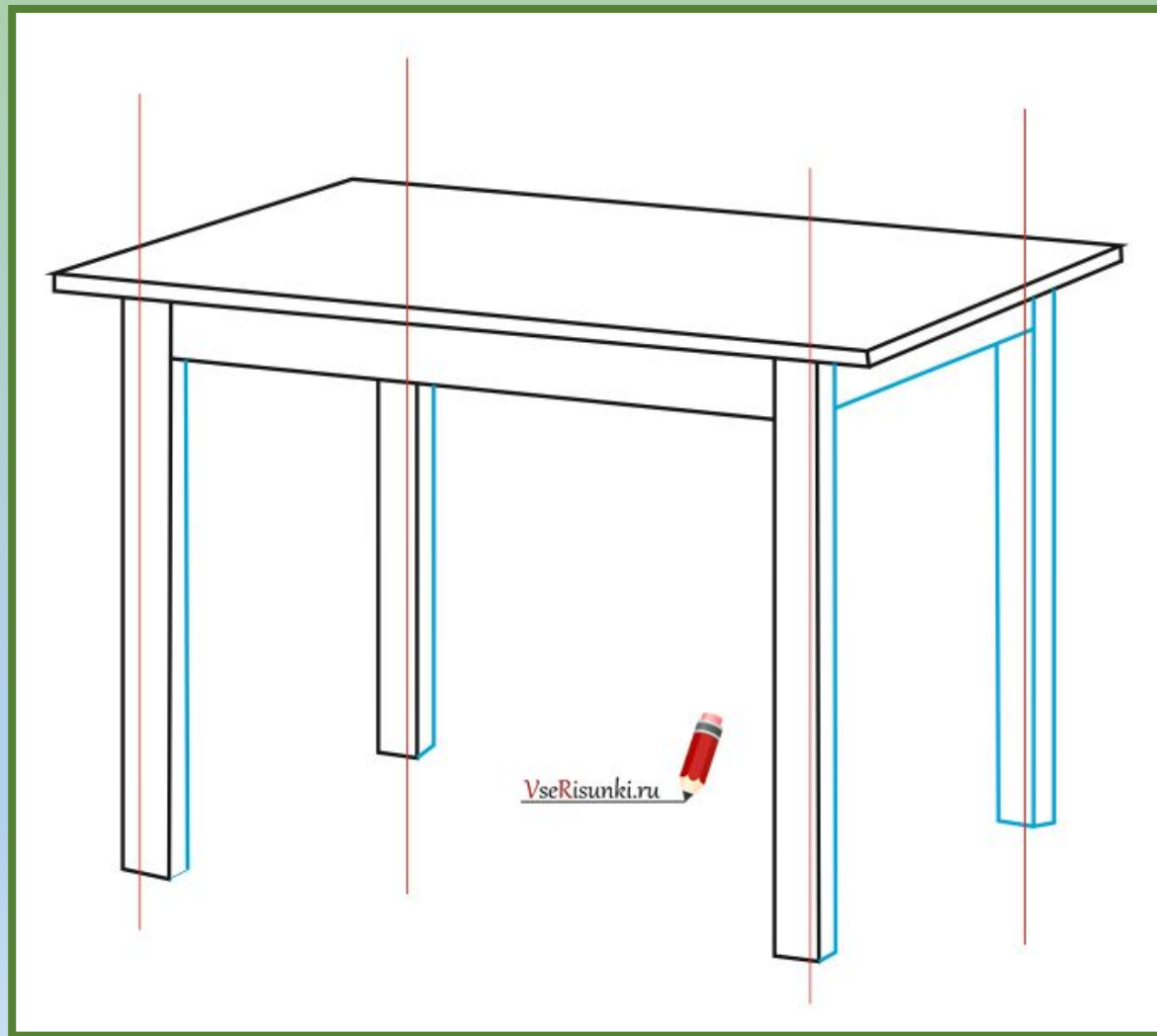
Этап 3. От плоскости столешницы проведем линии граней столешницы (так называемые ребра верха стола). Затем вдоль первой прямой вниз изображаем одну ножку стола.



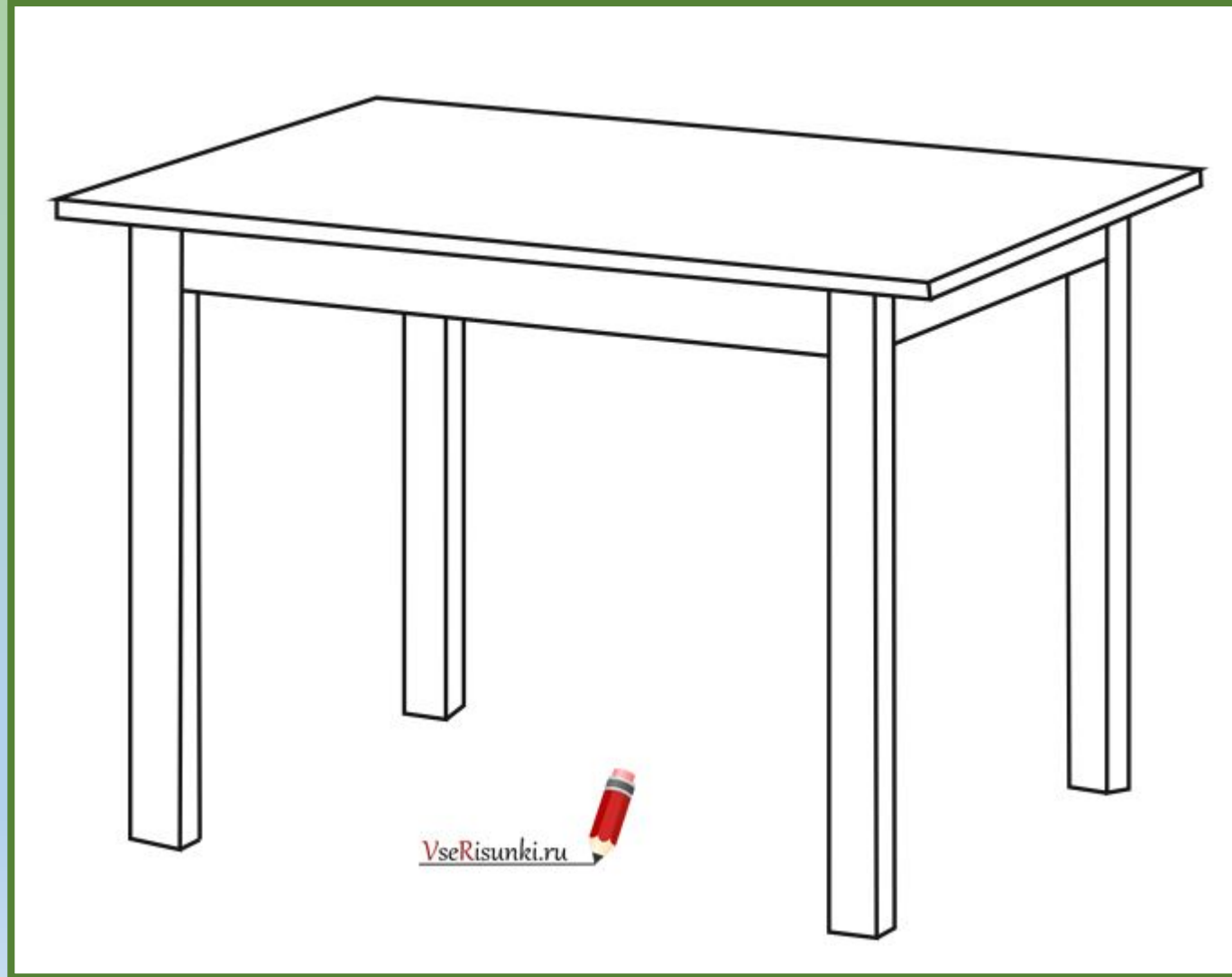
Этап 4. Вдоль двух прямых рисуем еще две ножки стола. Передние ножки соединяем так называемой перекладиной.



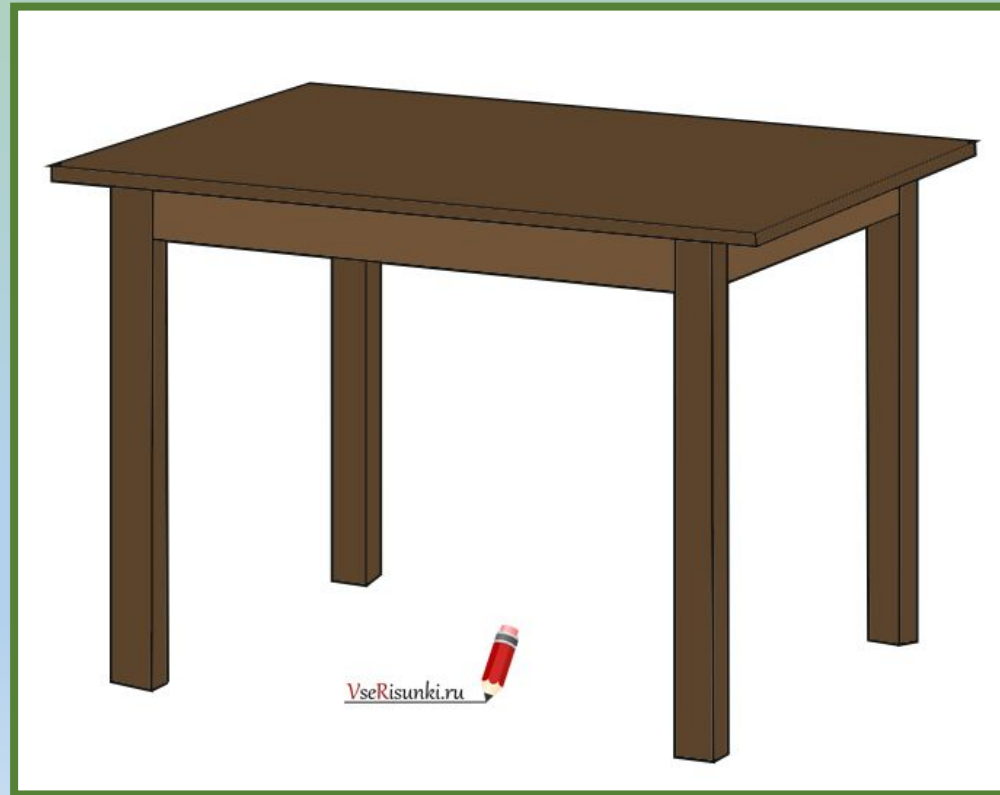
Этап 5. Дочерчиваем четвертую ножку. Показываем линии, указывающие на толщину ножек (их объемность) и соединяем опять перекладиной переднюю и заднюю НОЖКИ.



Этап 6. Итог — вот такой ровный столик получится у вас на картинке.



Этап 7. Раскрасьте его либо в коричневый, черный, серый или желтоватый цвет. Можно показать на рисунке шероховатости на частях стола, ведь они сделаны обычно из дерева и не могут иметь однородную структуру и окраску.



**СПАСИБО
ЗА
РАБОТУ!**