

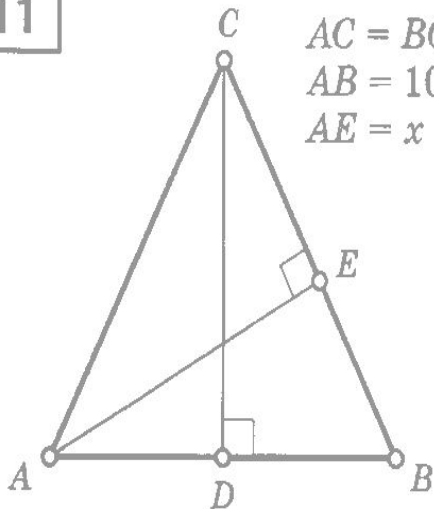
Блок: 4/9

8 класс

4 задачи на чертежах по планиметрии

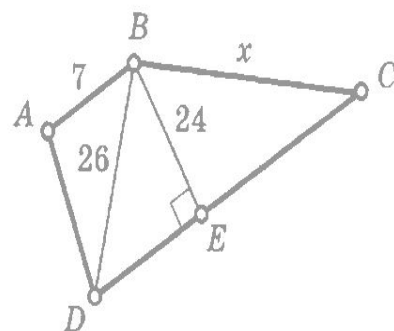
Тема: «Теорема Пифагора».

11



$AC = BC = 13$
 $AB = 10$
 $AE = x$

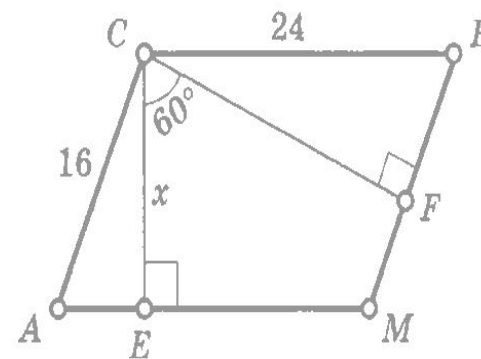
31



$ABCD$ — трапеция
 $S_{ABCD} = 432$

53

$ACBM$ — параллелограмм



Найдите x

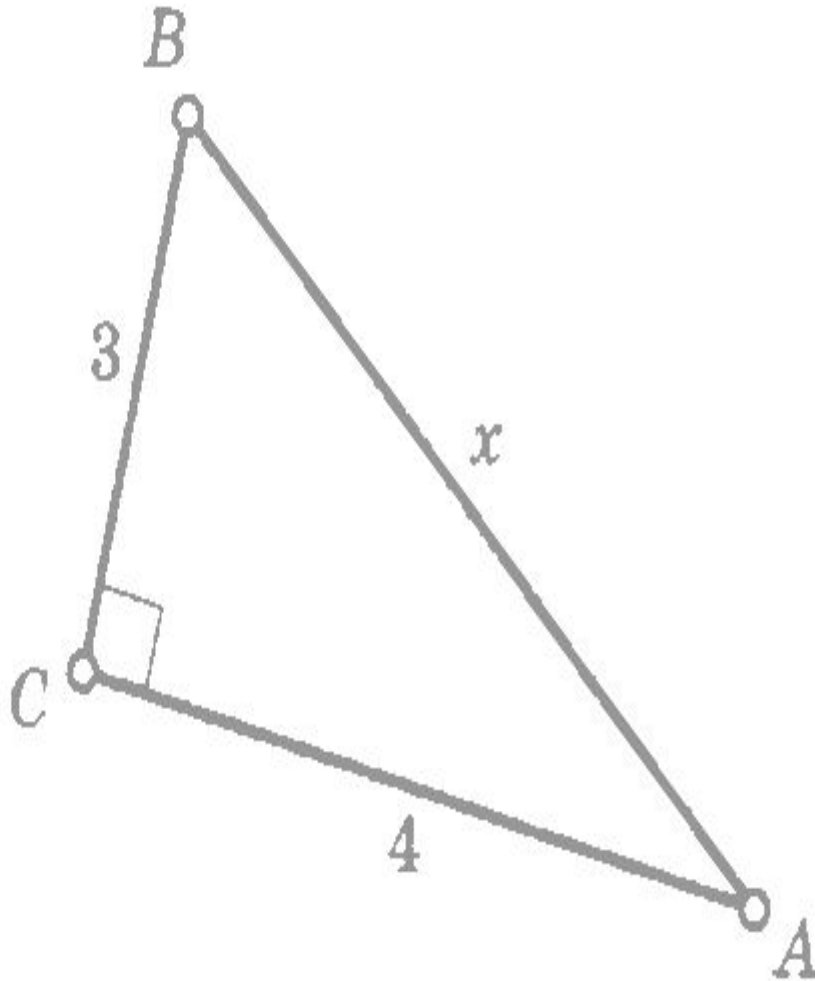
Подготовила учитель математики
высшей квалификационной категории
МКОУ «Думиничская средняя
общеобразовательная школа №2»

Крюкова Г.В.

ТЕОРЕМА ПИФАГОРА

Решение:

1

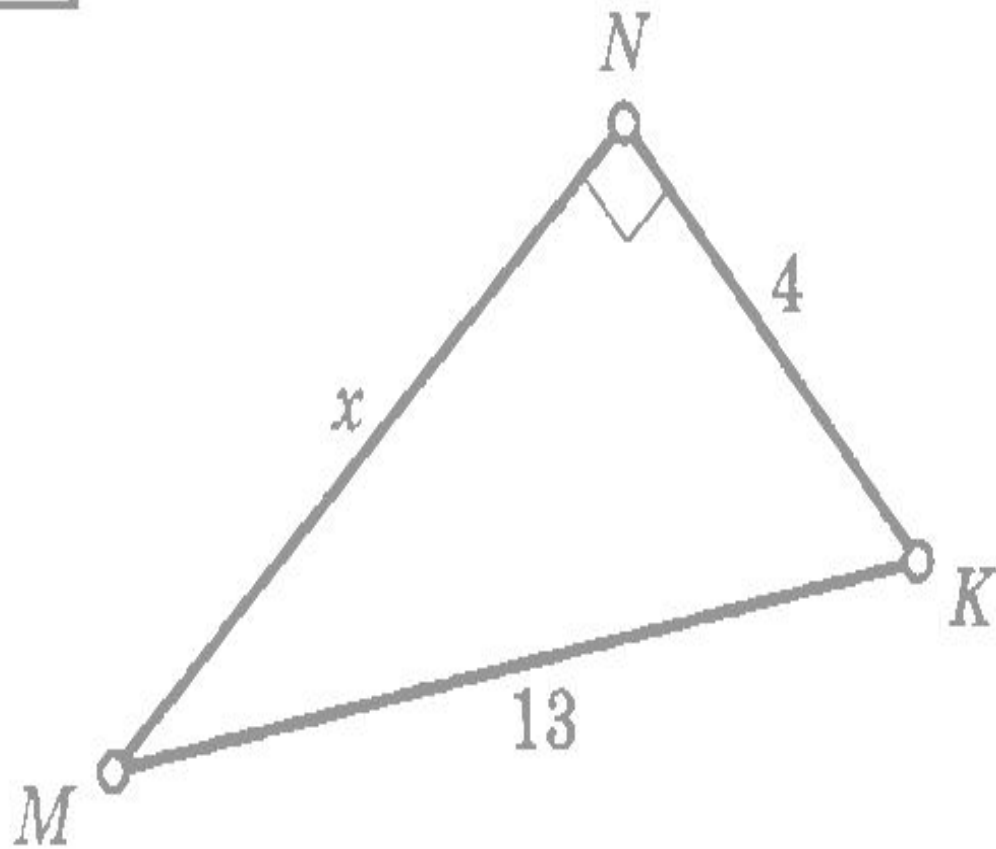


Найдите x

ТЕОРЕМА ПИФАГОРА

Решение:

2

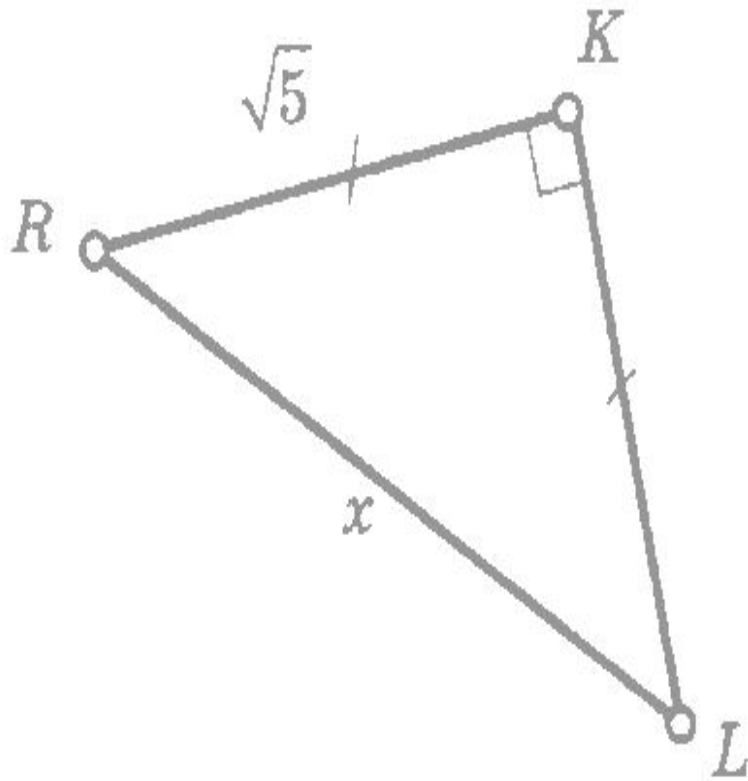


Найдите x

ТЕОРЕМА ПИФАГОРА

Решение:

3

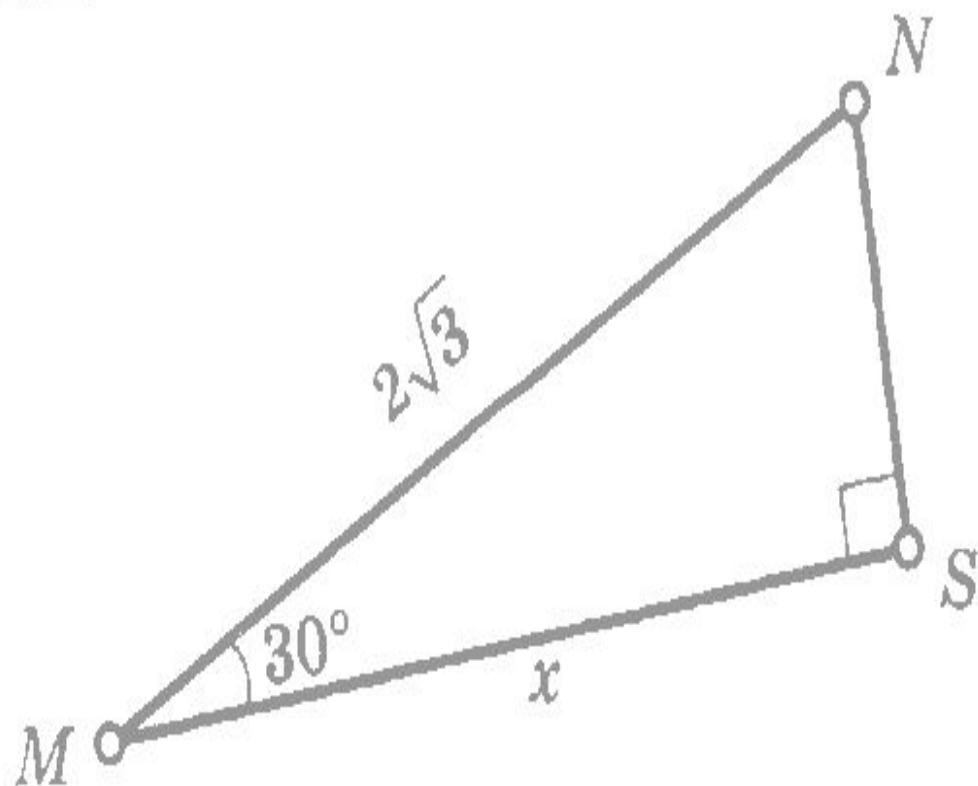


Найдите x

ТЕОРЕМА ПИФАГОРА

Решение:

4

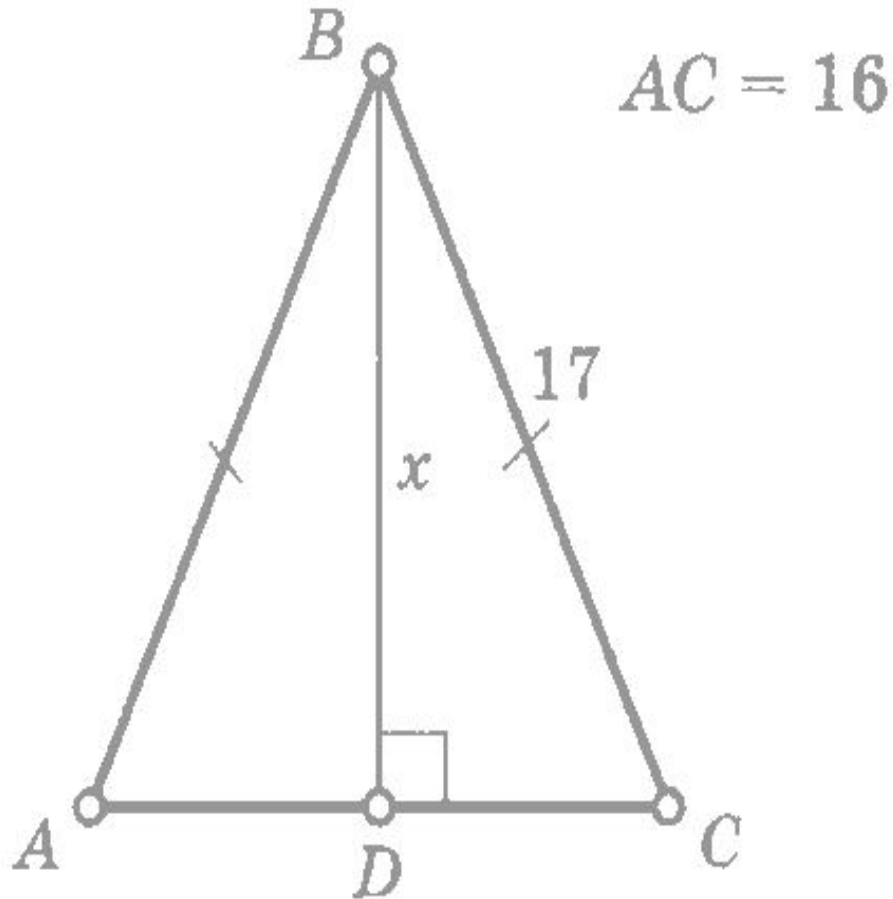


Найдите x

ТЕОРЕМА ПИФАГОРА

Решение:

5



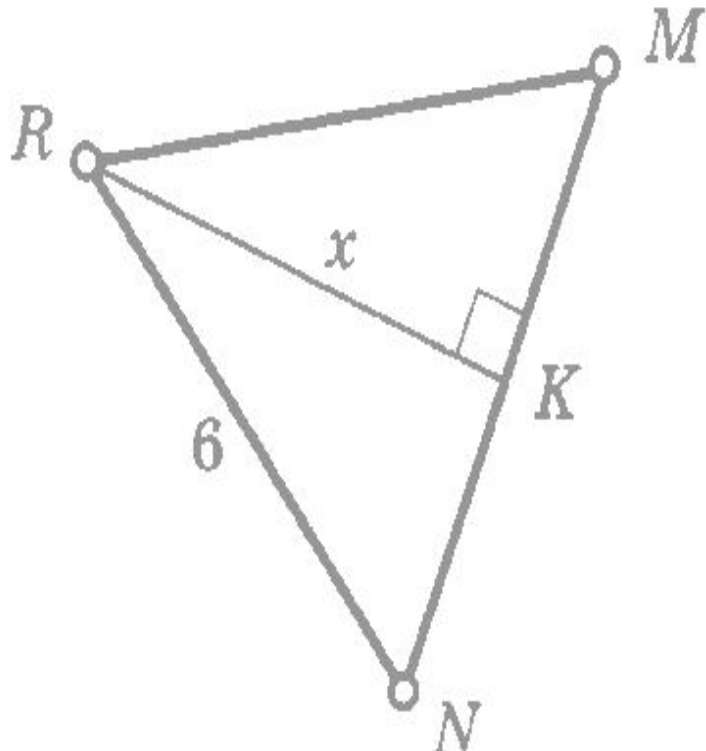
Найдите x

ТЕОРЕМА ПИФАГОРА

Решение:

6

$\triangle RMN$ — правильный



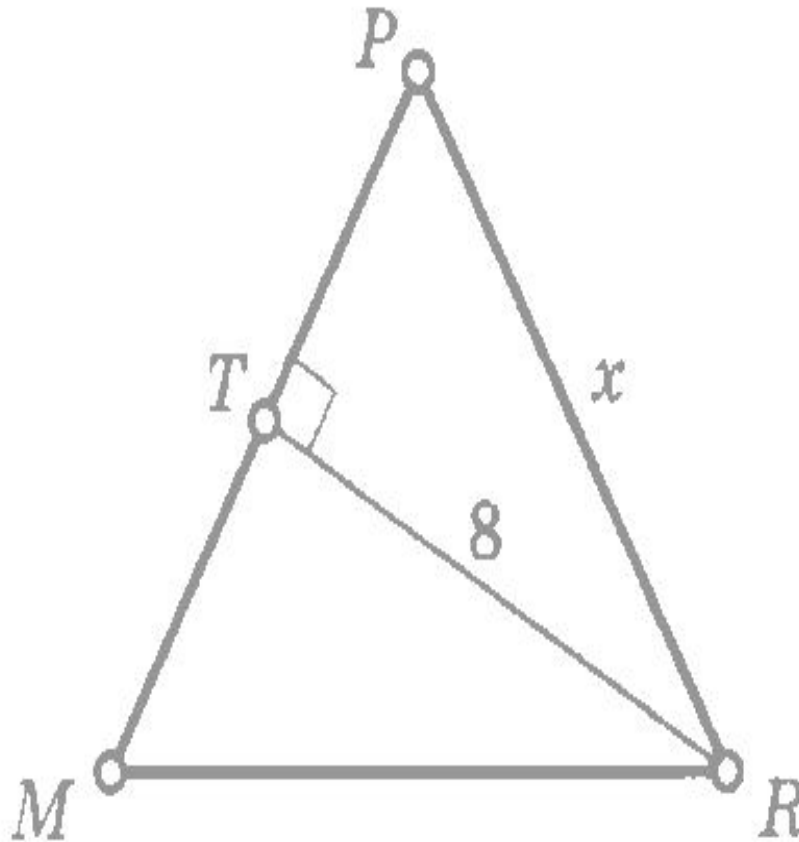
Найдите x

ТЕОРЕМА ПИФАГОРА

Решение:

7

$\triangle MPR$ — правильный

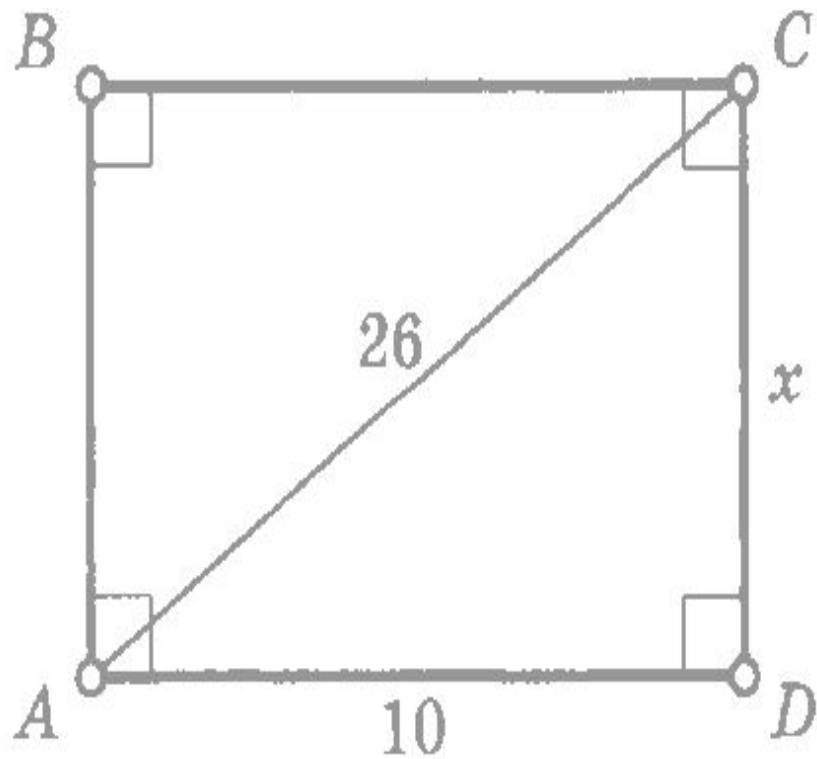


Найдите x

ТЕОРЕМА ПИФАГОРА

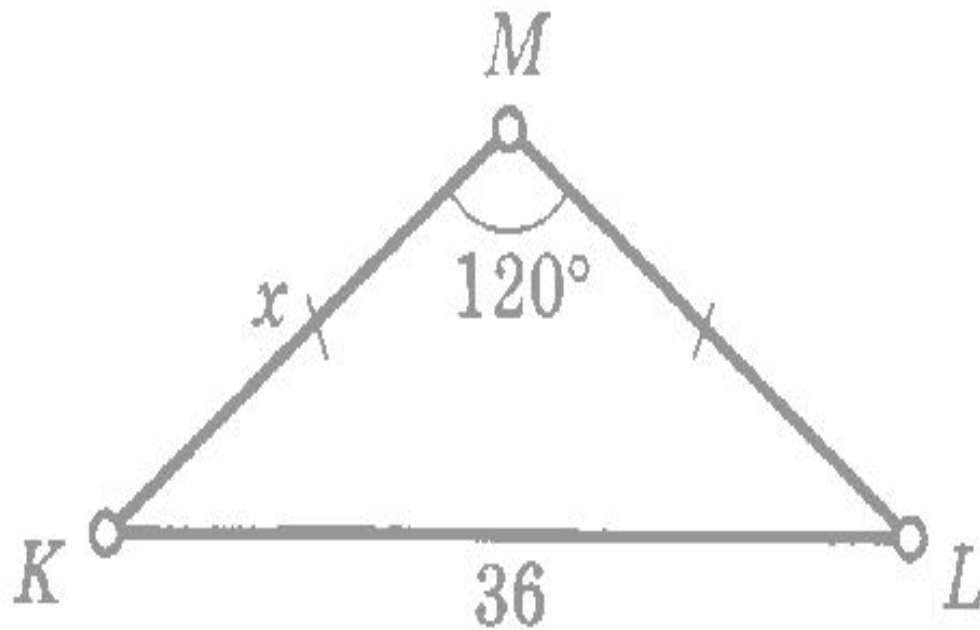
Решение:

8



Найдите x

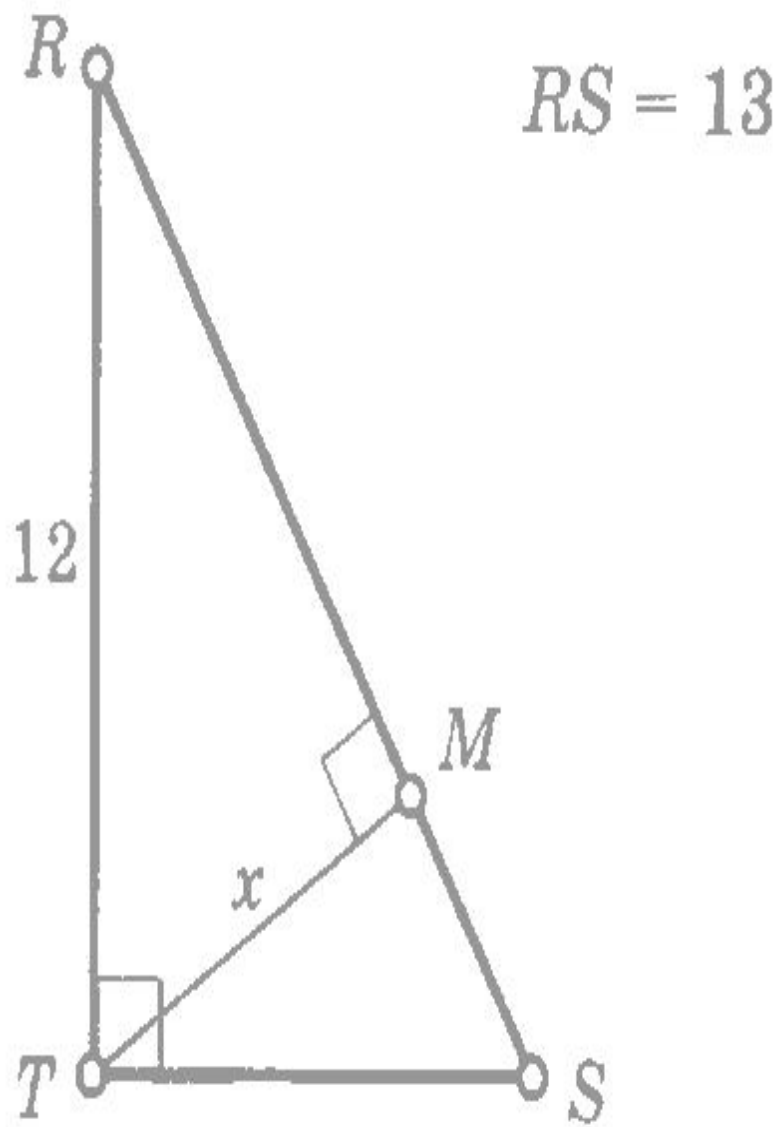
9

Найдите x

ТЕОРЕМА ПИФАГОРА

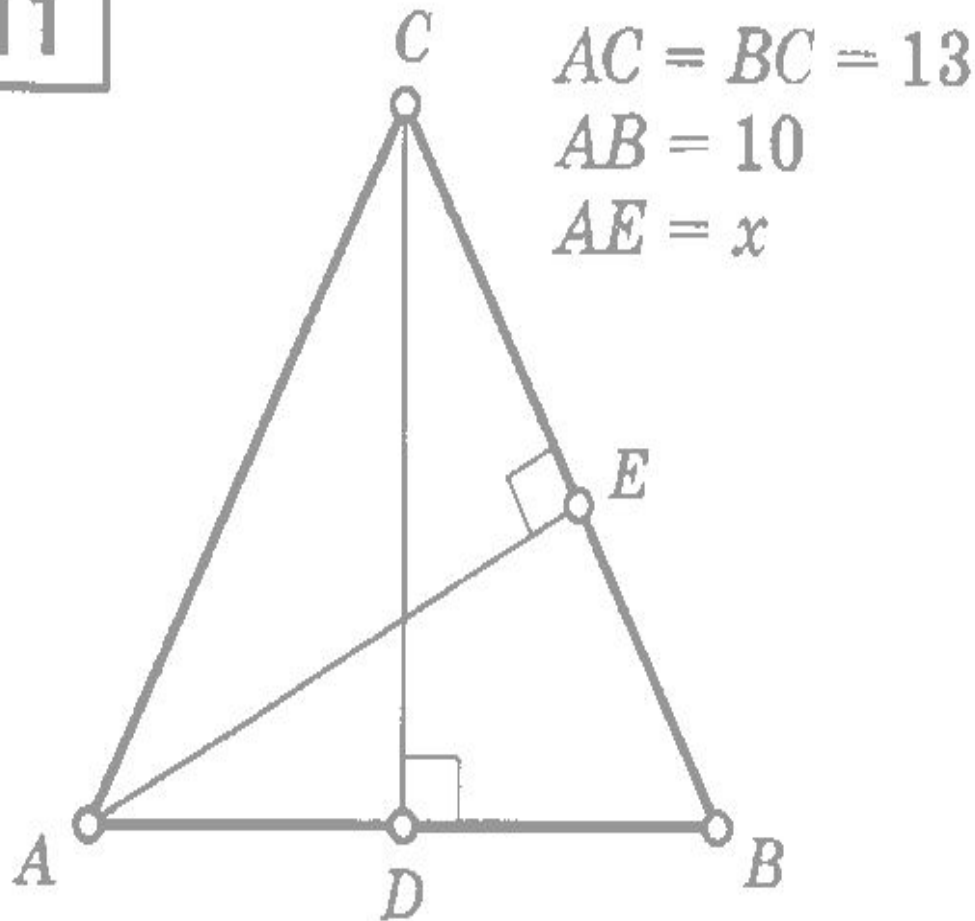
Решение:

10



Найдите x

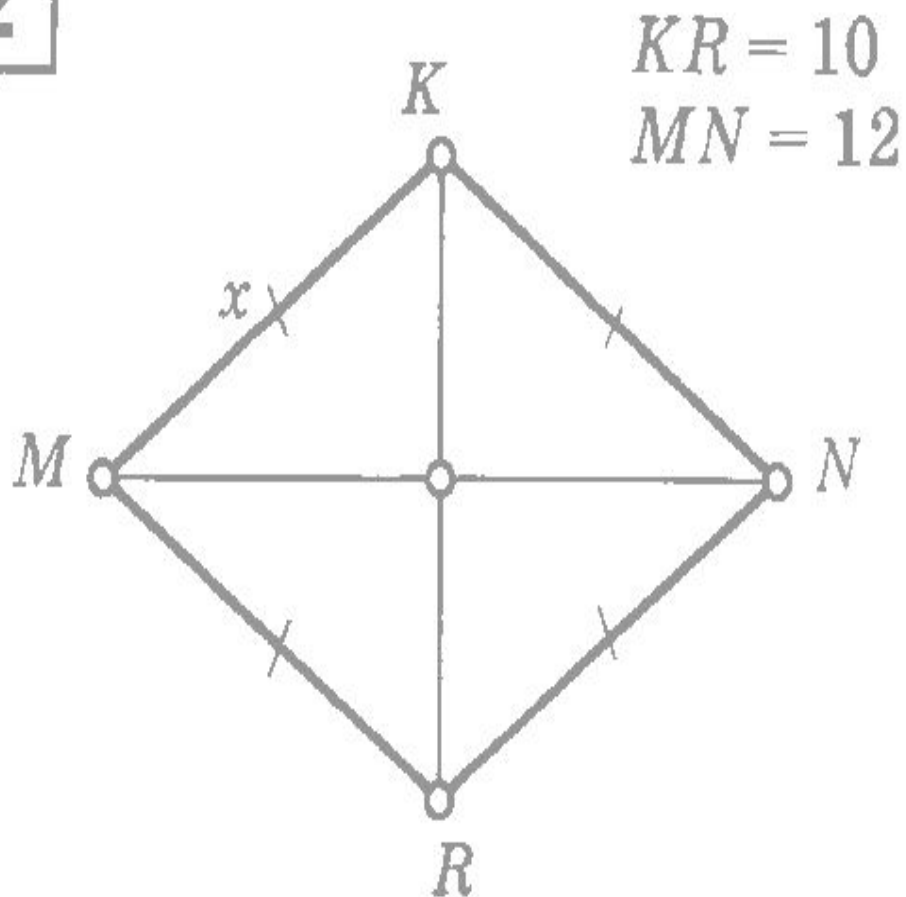
11

Найдите x

ТЕОРЕМА ПИФАГОРА

Решение:

12

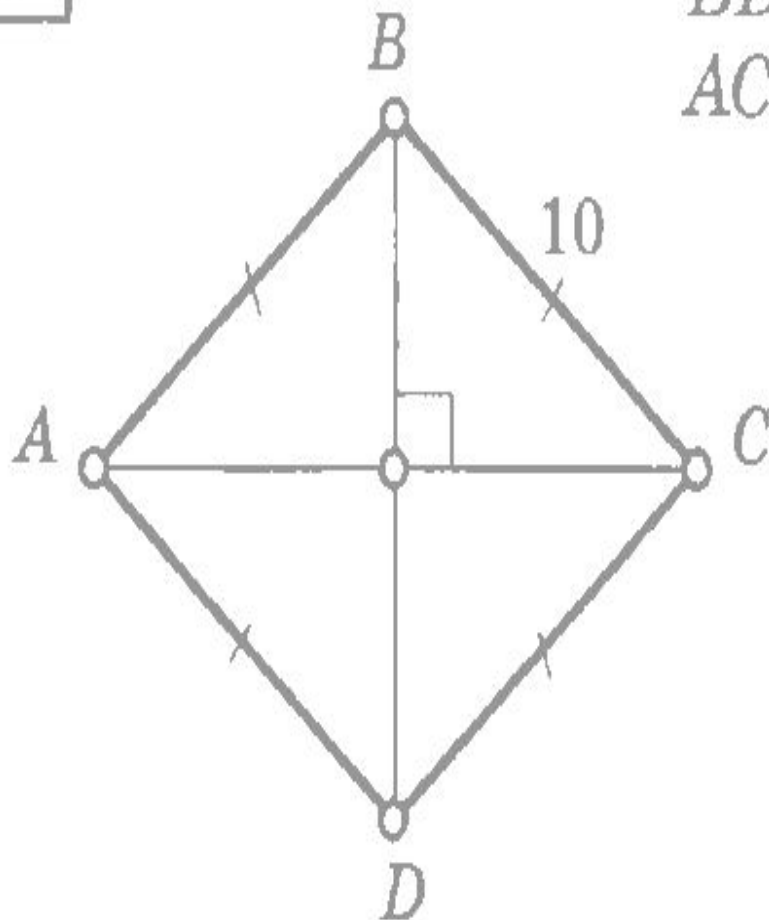


Найдите x

13

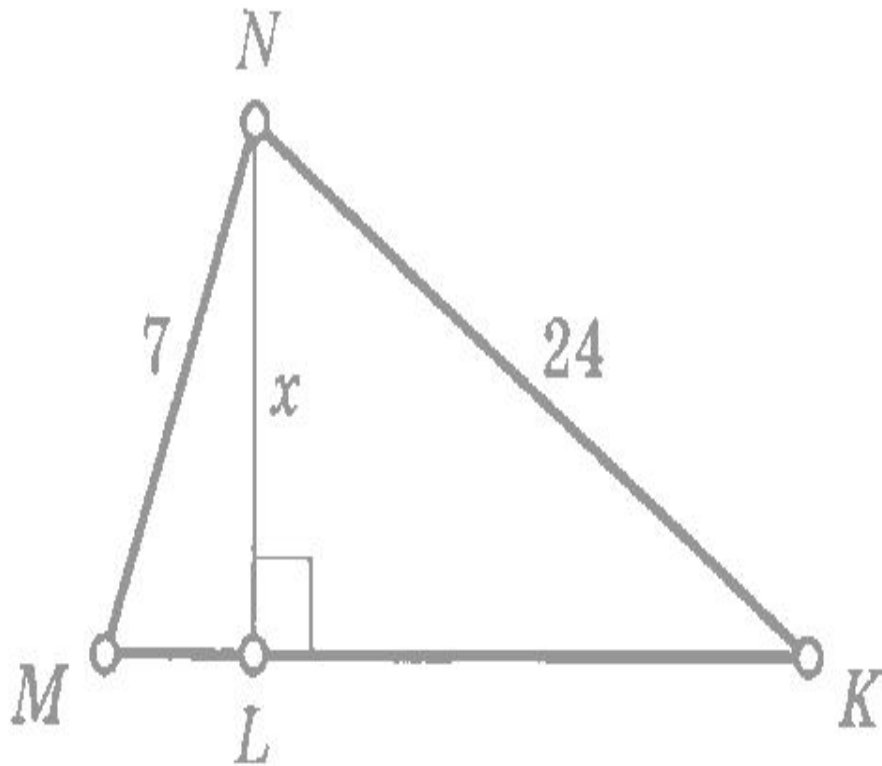
$$BD = 12$$

$$AC = x$$

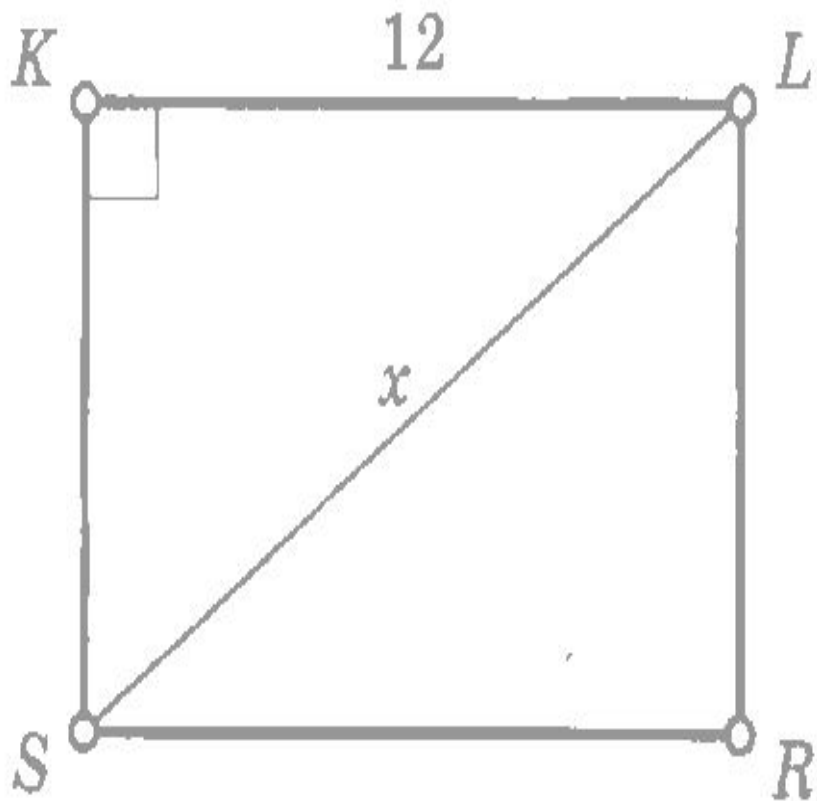
Найдите x

14

$$MK = 25$$

Найдите x

15 $SRLK$ — прямоугольник

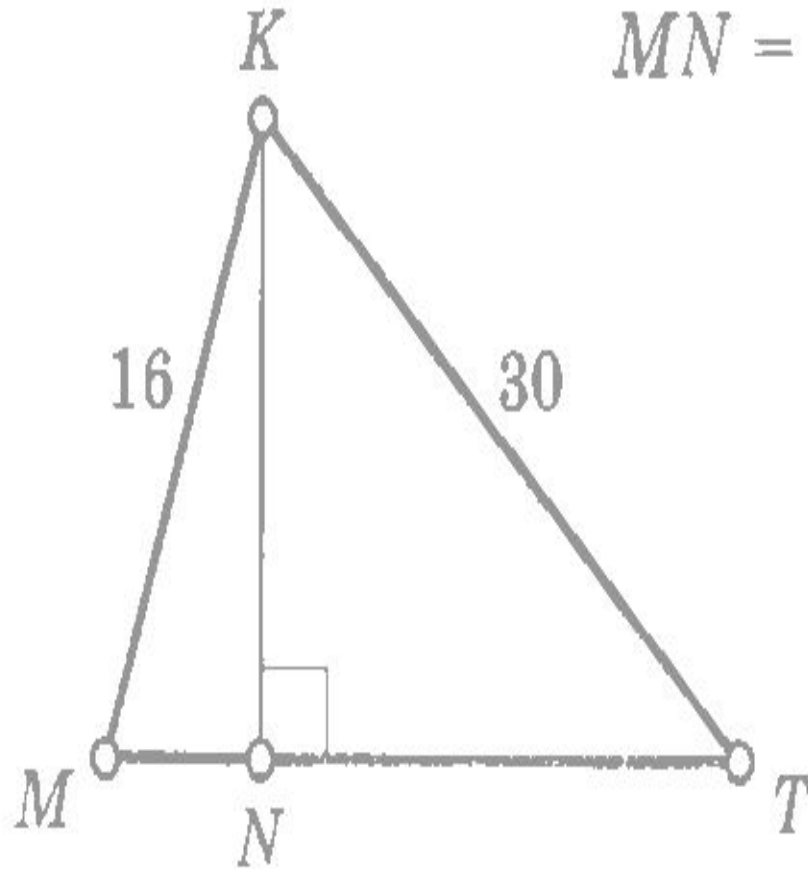


Найдите x

16

$$MT = 34$$

$$MN = x$$

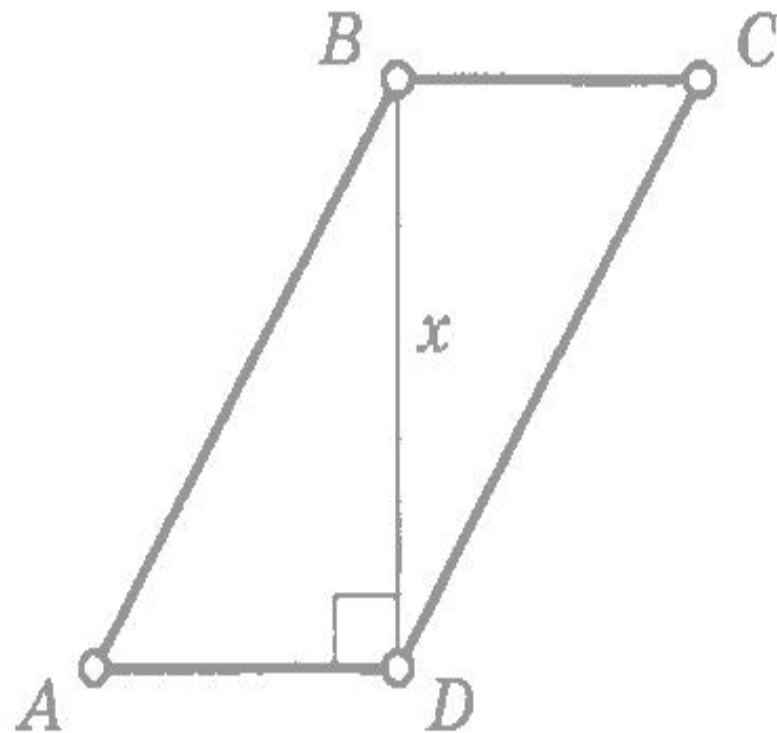
Найдите x

ТЕОРЕМА ПИФАГОРА

Решение:

17

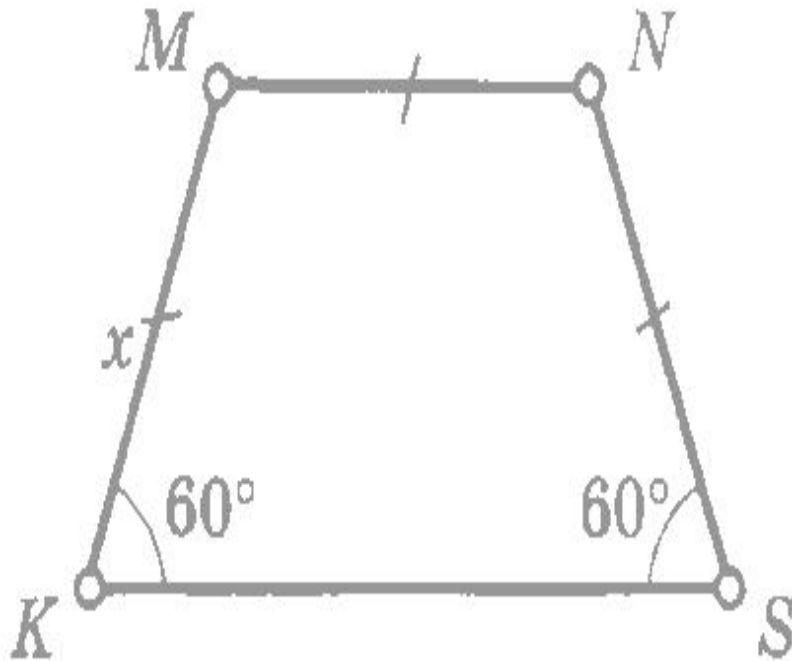
$$AB - BC = 3 \quad P = 50$$



Найдите x

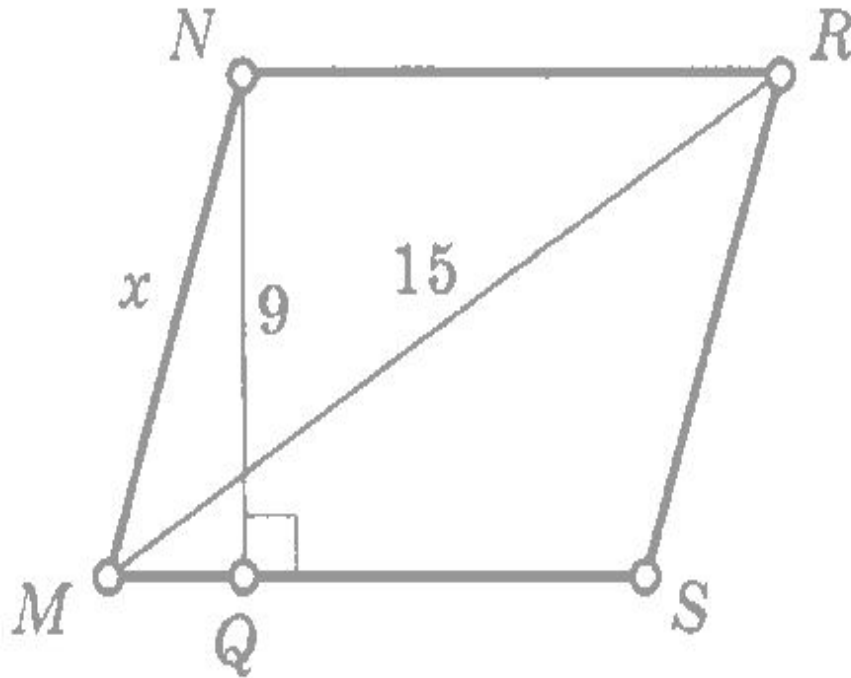
18

$$S_{KMNS} = 96\sqrt{3}$$

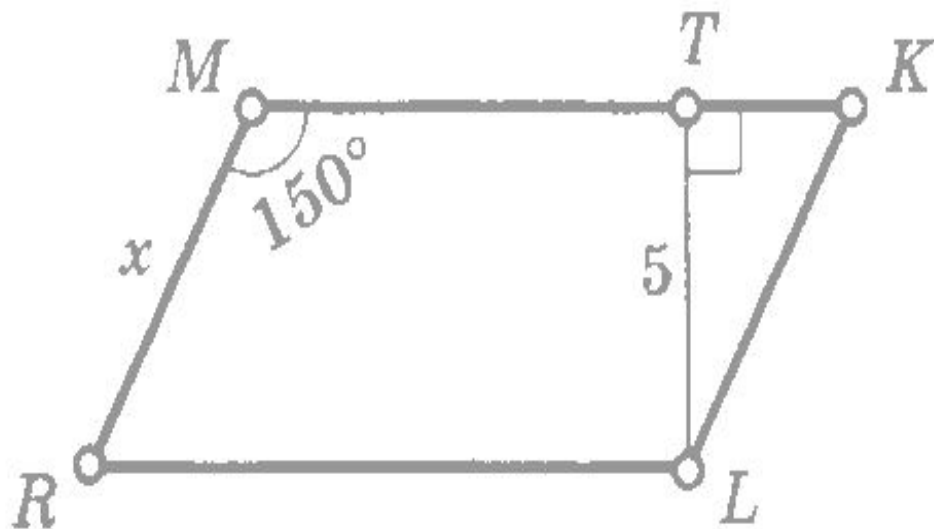
Найдите x

19

$$S_{MNRS} = 99$$

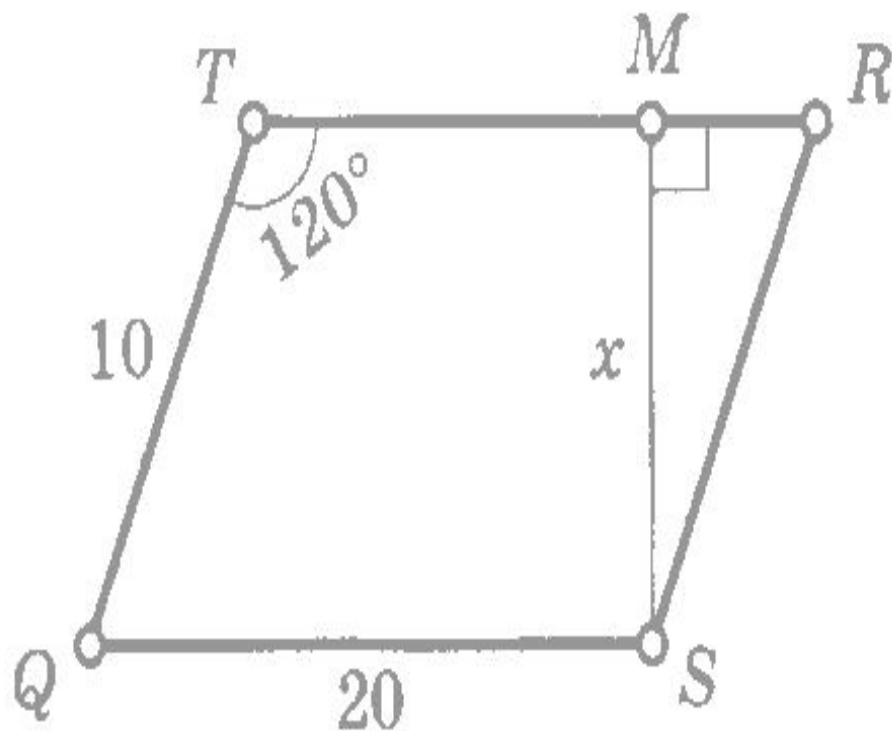
Найдите x

20 $RLKM$ — параллелограмм

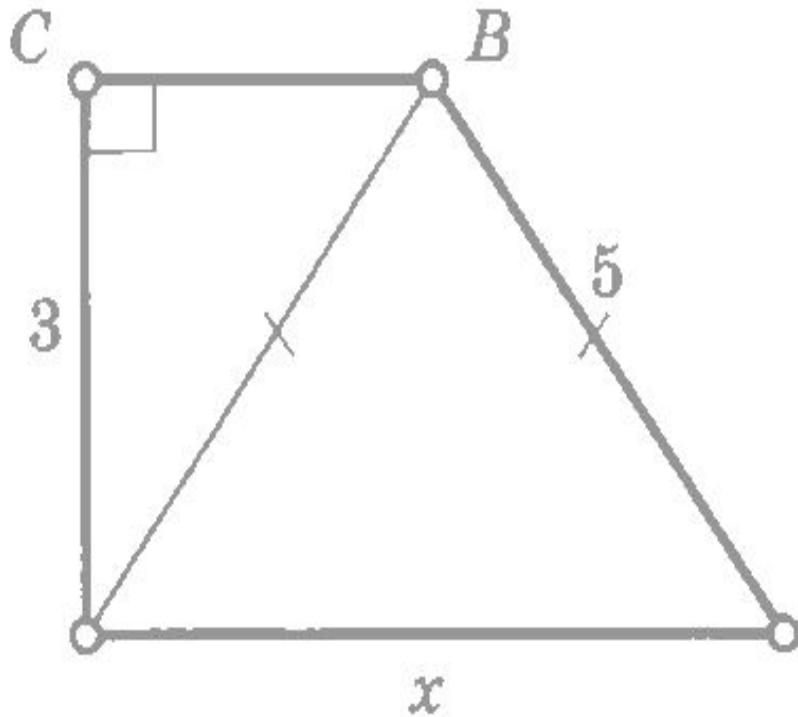


Найдите x

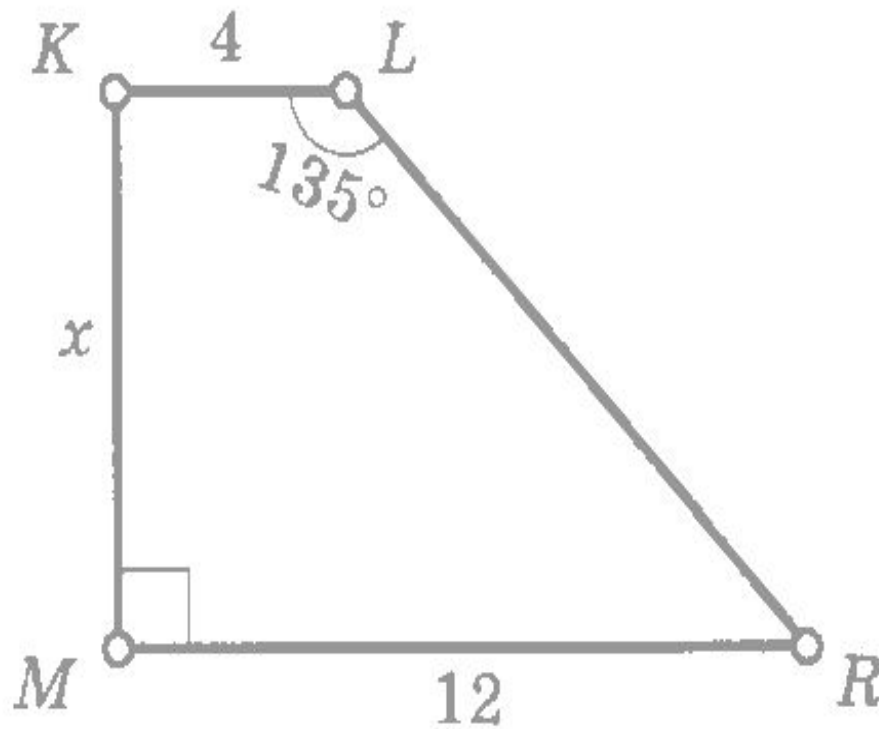
21

Найдите x

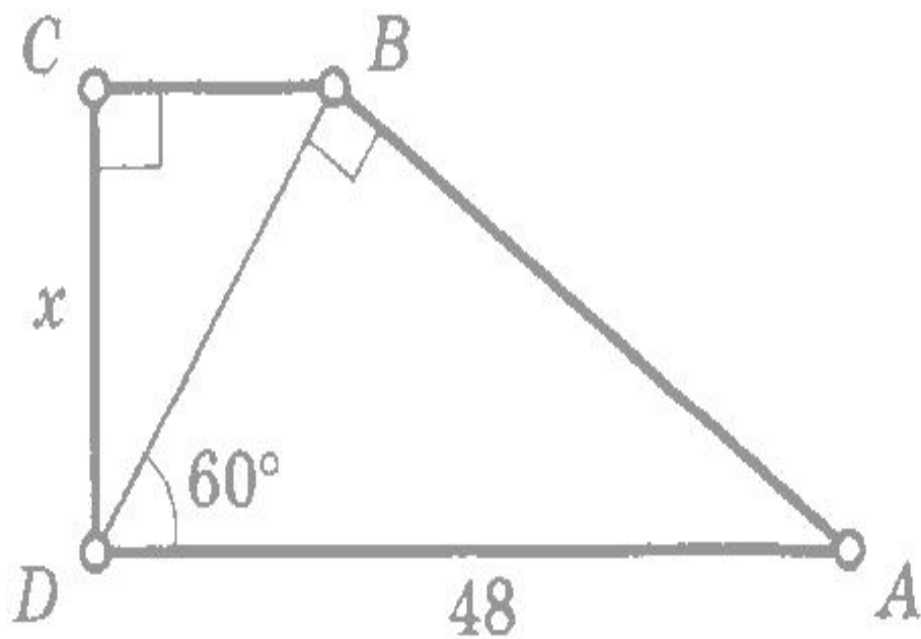
22

 $ABCD$ — трапецияНайдите x

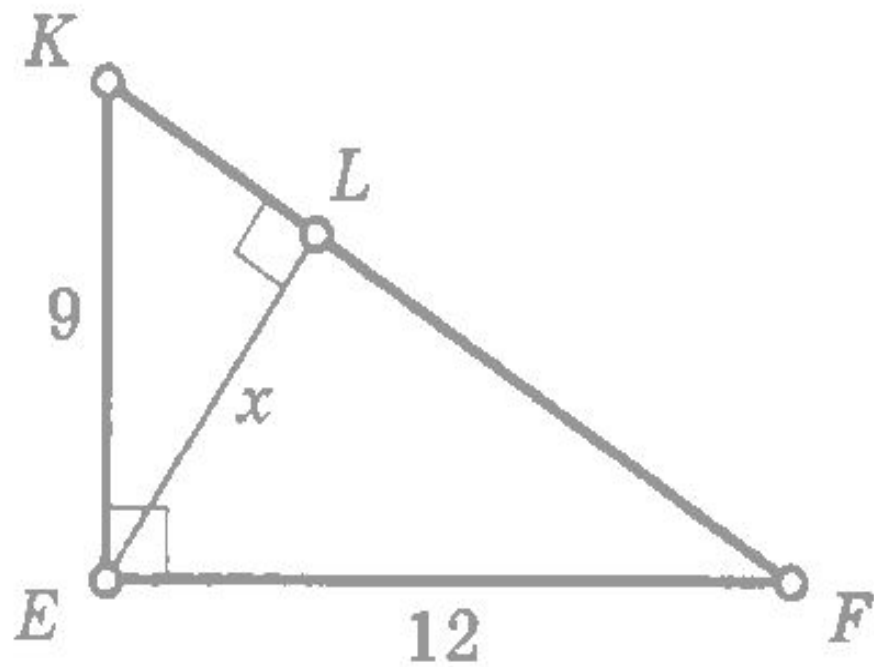
23

 $MKLR$ — трапецияНайдите x

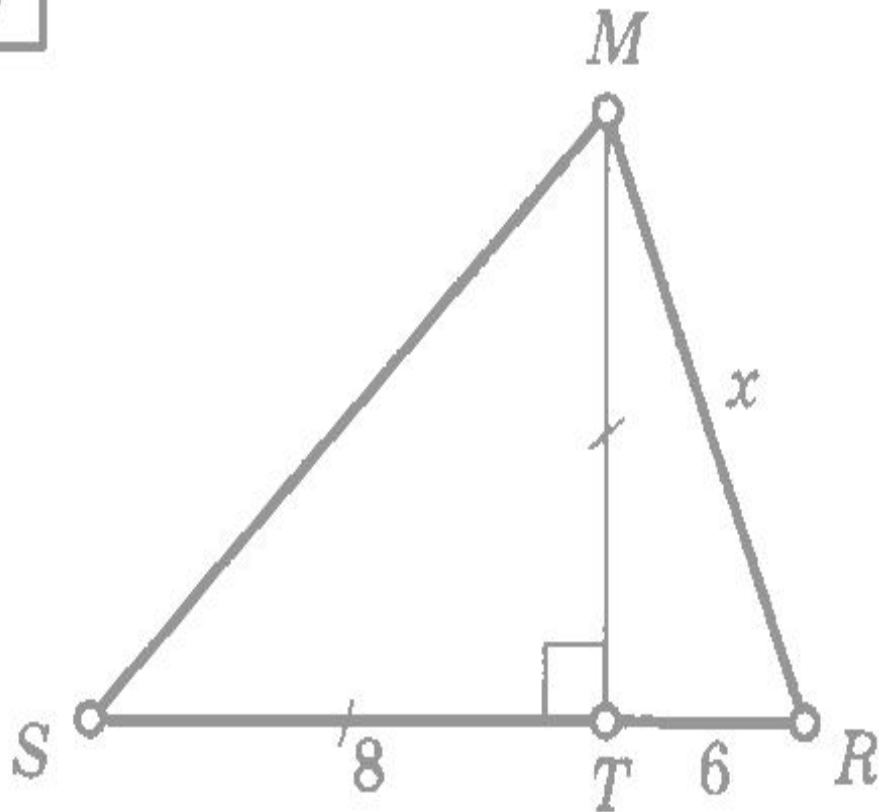
24

Найдите x

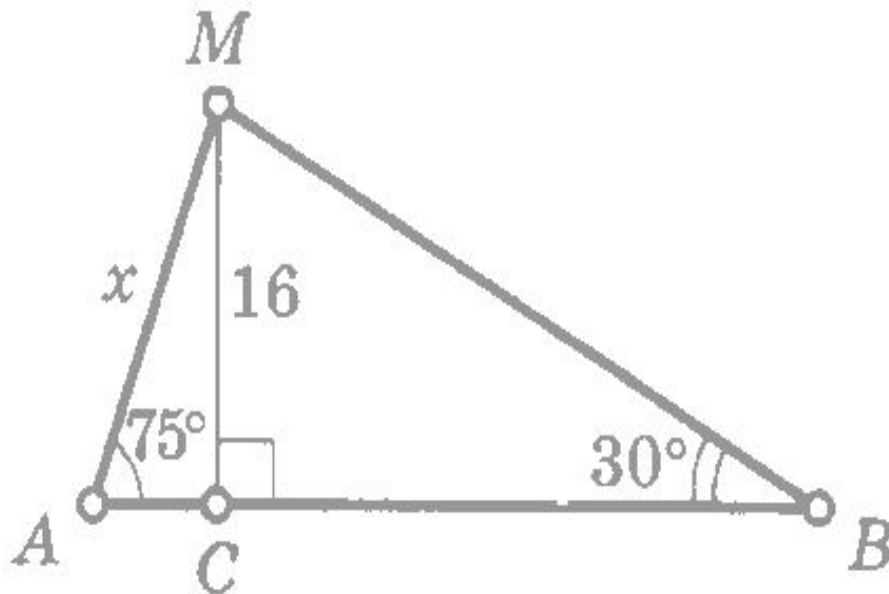
25

Найдите x

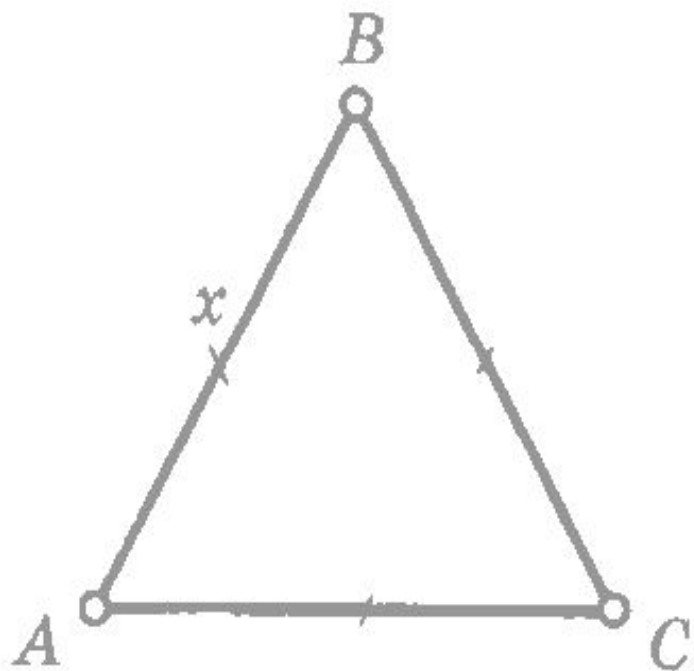
26

Найдите x

27

Найдите x

28

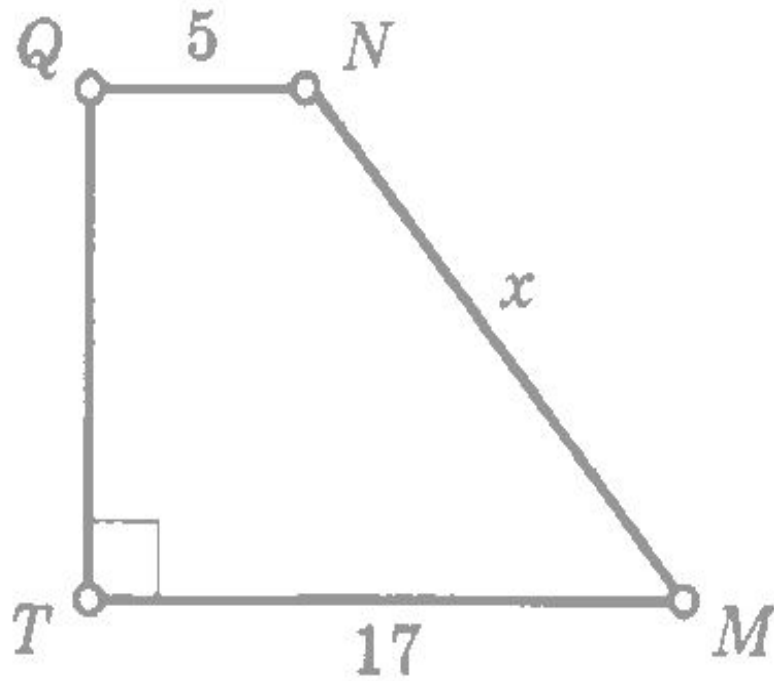


$$S = 4\sqrt{3}$$

Найдите x

29

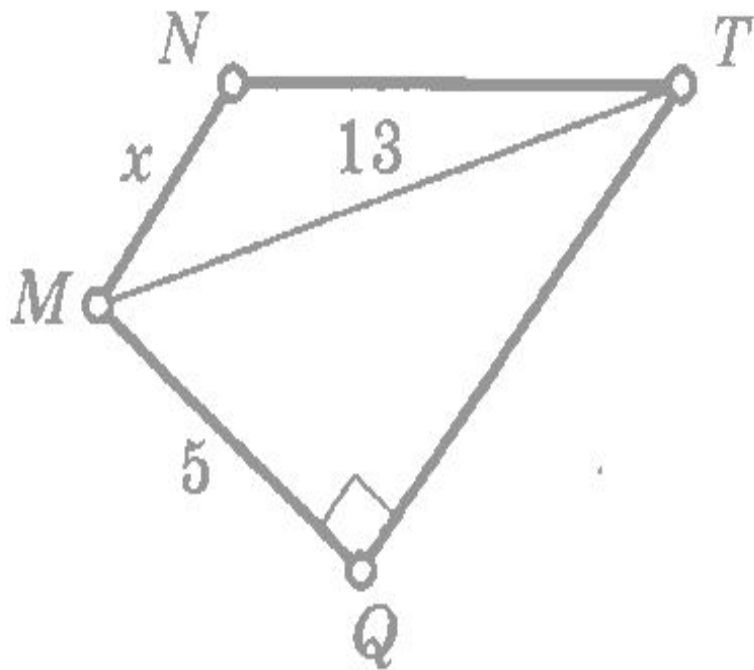
$$S = 55$$

Найдите x

30

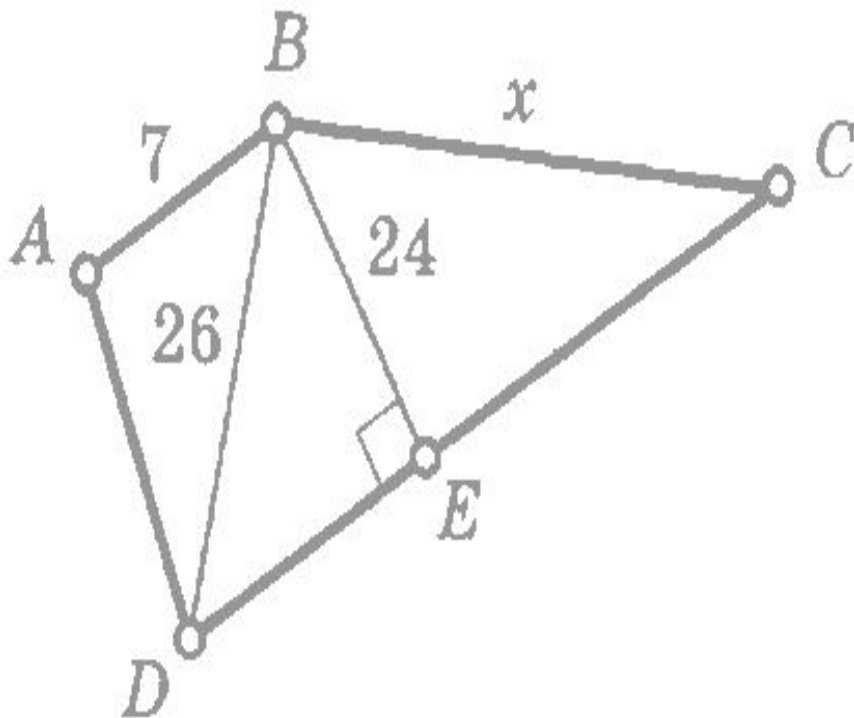
 $MNTQ$ — трапеция

$$S_{MNTQ} = 50$$

Найдите x

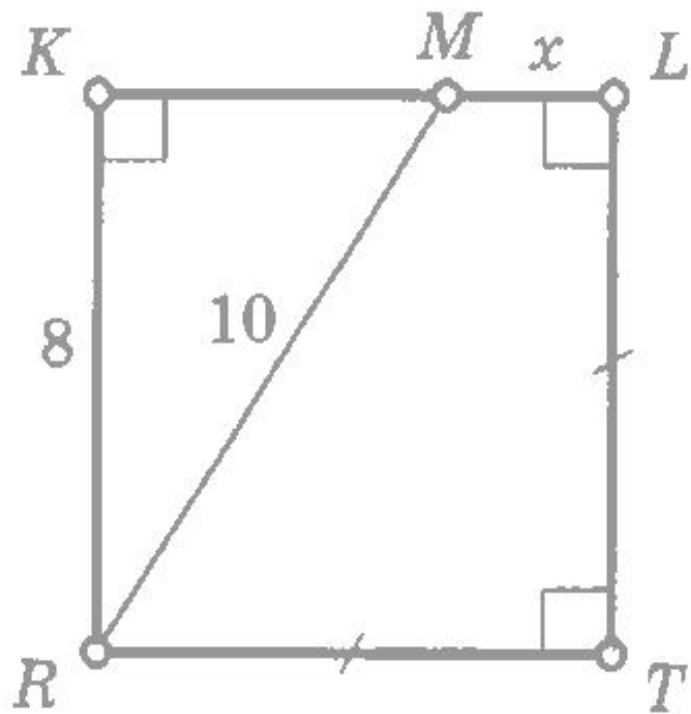
31

$ABCD$ — трапеция
 $S_{ABCD} = 432$



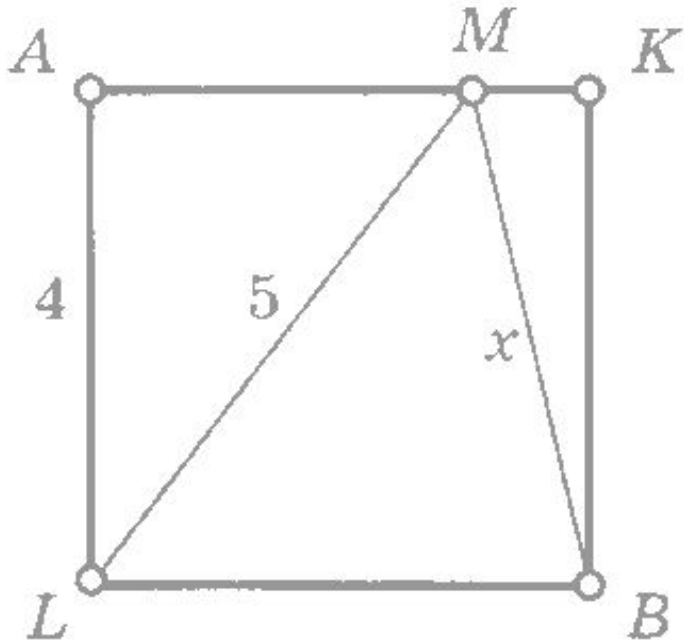
Найдите x

32

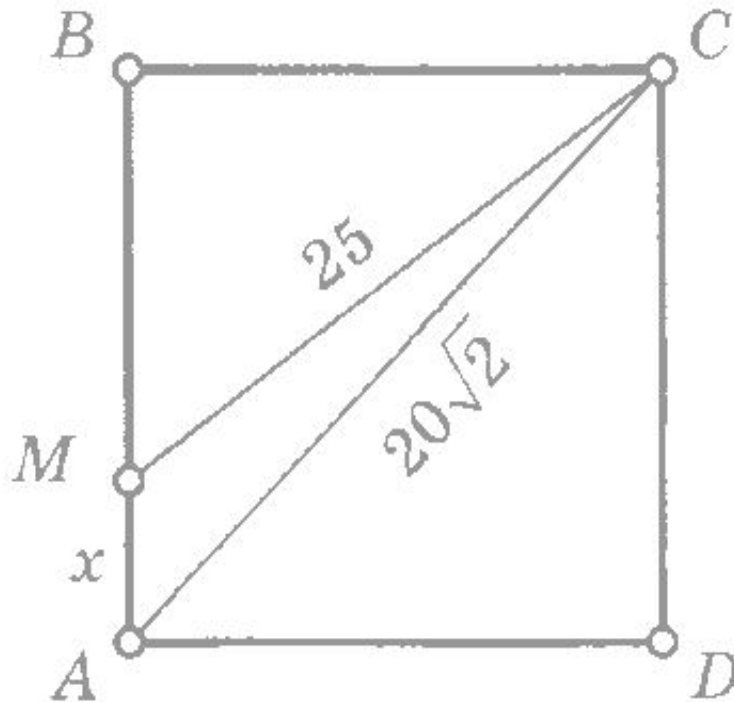


Найдите x

33

 $AKBL$ — квадратНайдите x

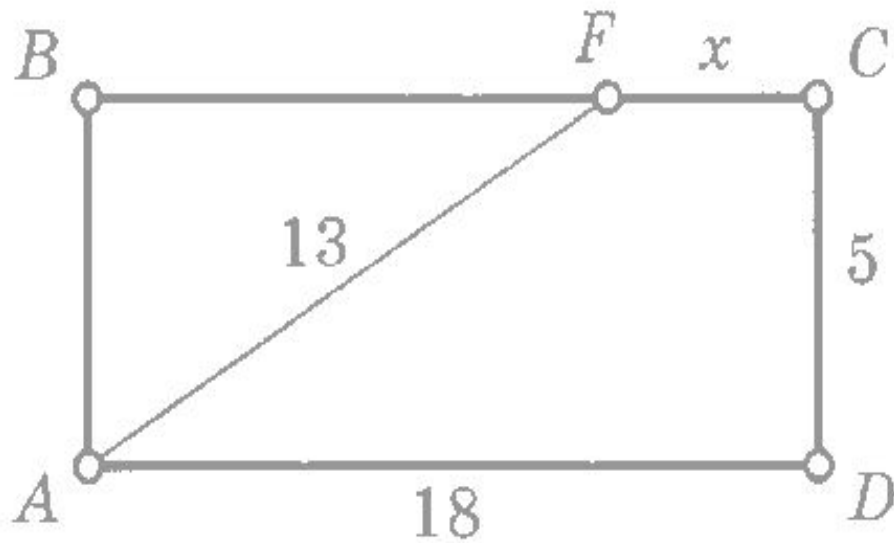
34

 $ABCD$ — квадратНайдите x

ТЕОРЕМА ПИФАГОРА

35

$ABCD$ — прямоугольник

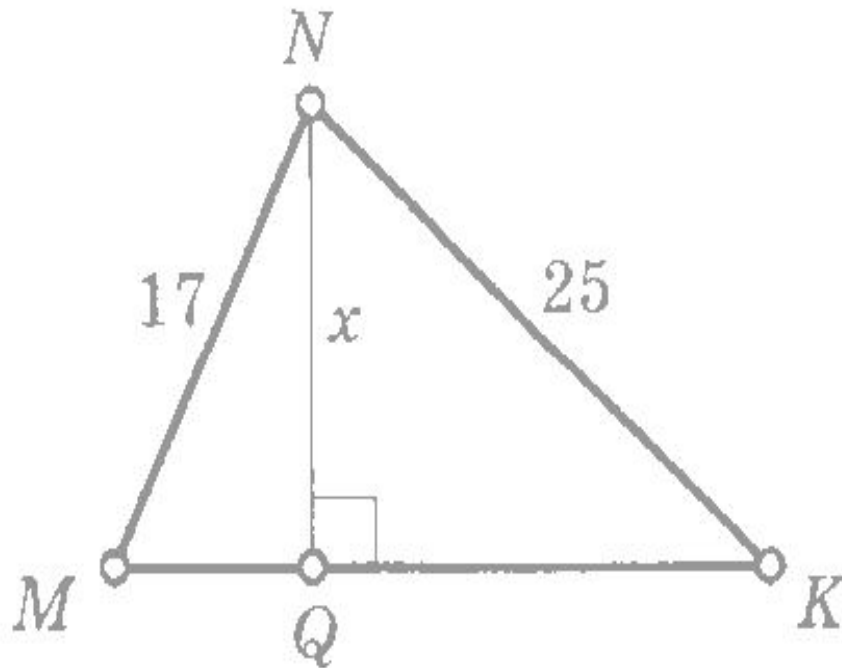


Решение:

Найдите x

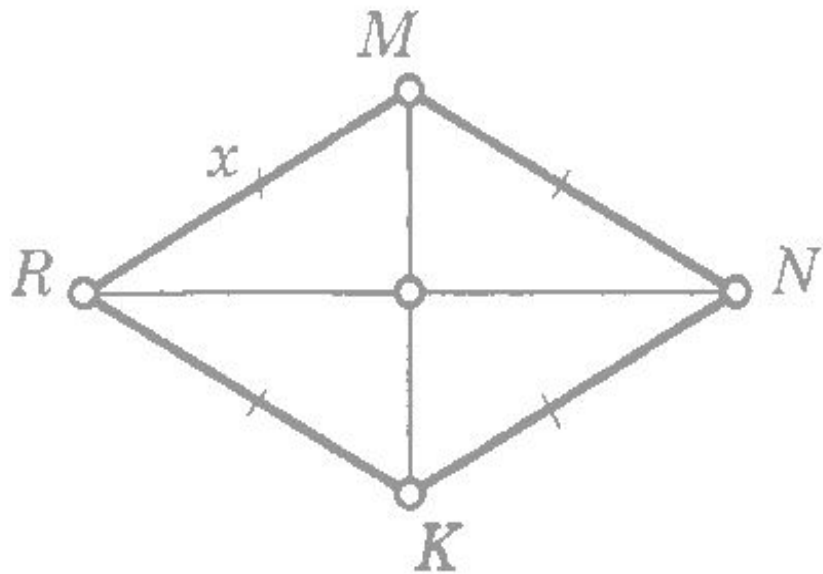
36

$$P_{\triangle MNK} = 70$$

Найдите x

$$RN - MK = 4$$

$$S_{RMNK} = 96$$



Найдите x

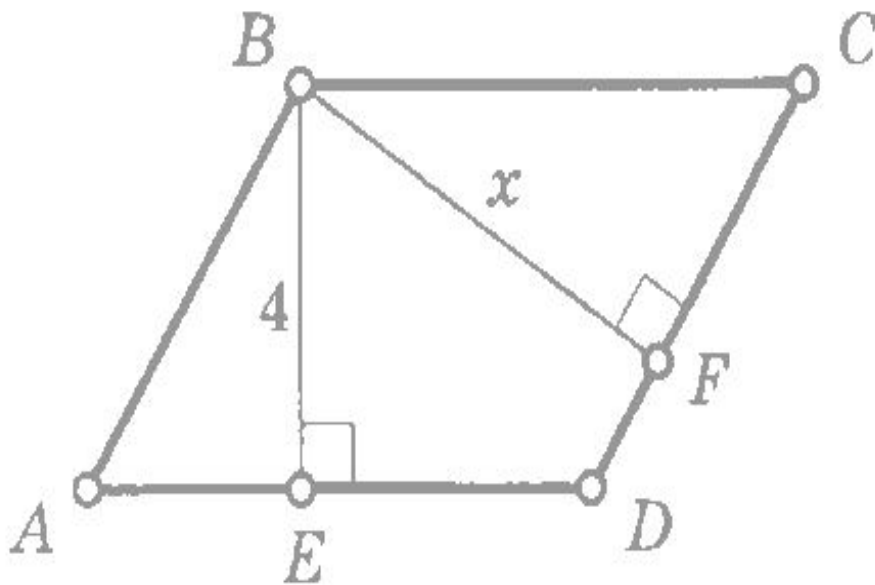
ТЕОРЕМА ПИФАГОРА

Решение:

38

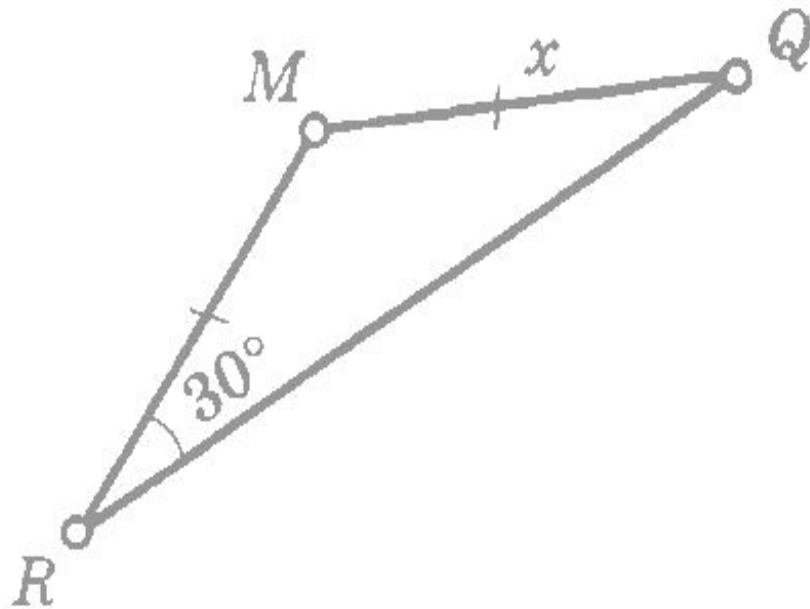
$ABCD$ — параллелограмм

$$P_{ABCD} = 42, S_{ABCD} = \frac{140}{3}$$



Найдите x

39



$$S = 100\sqrt{3}$$

Найдите x

ТЕОРЕМА ПИФАГОРА

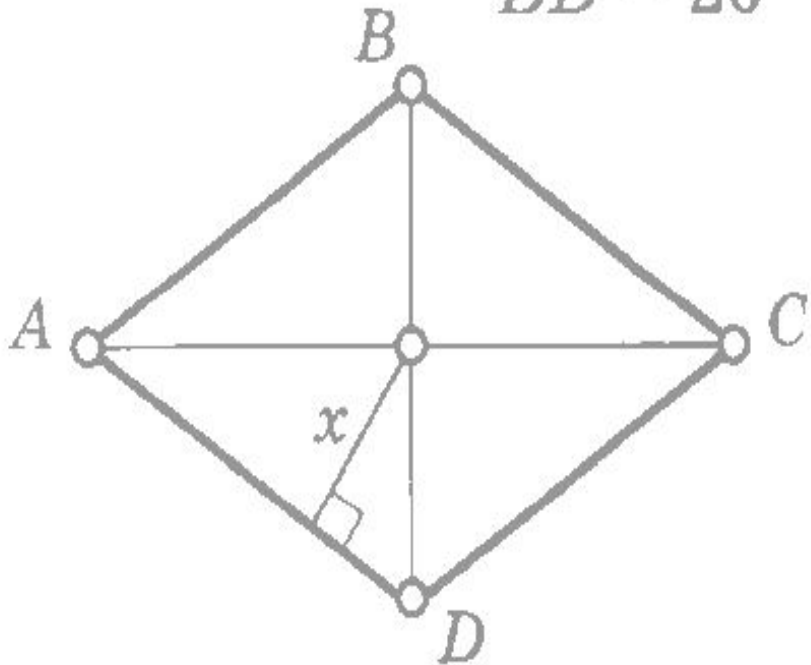
Решение:

40

$ABCD$ — ромб

$$S_{ABCD} = 480$$

$$BD = 20$$



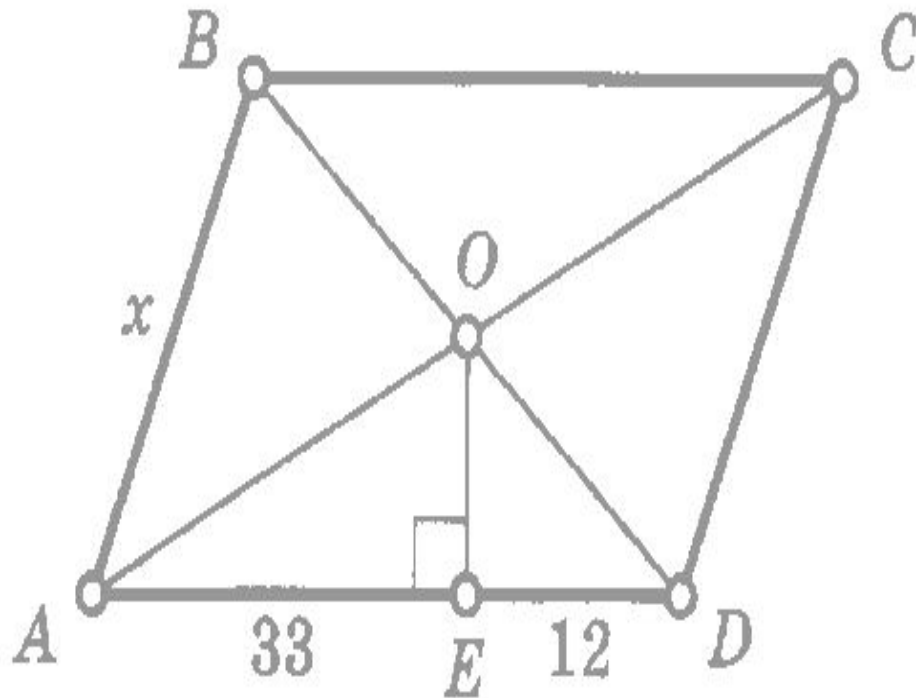
Найдите x

ТЕОРЕМА
ПИФАГОРА

Решение:

41

$ABCD$ — параллелограмм
 $S = 900$

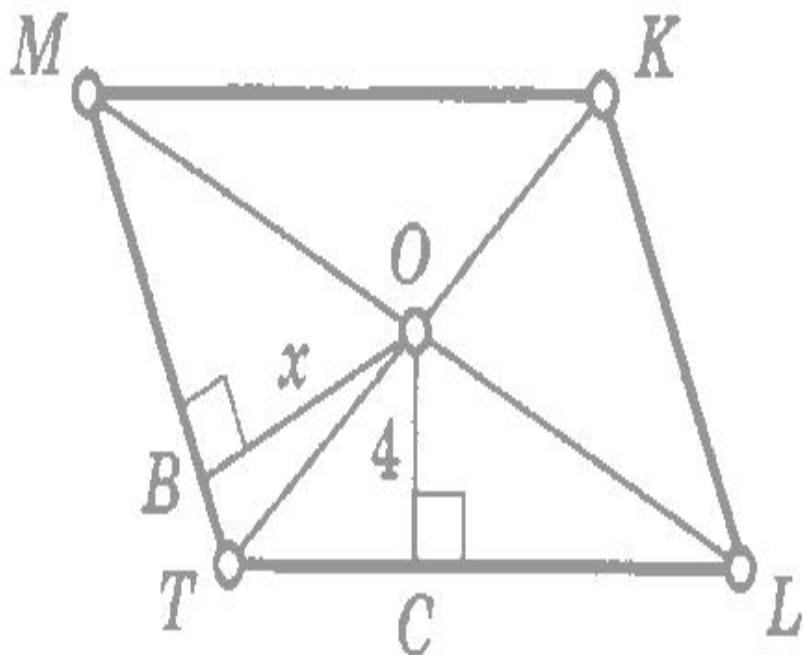


Найдите x

ТЕОРЕМА
ПИФАГОРА

Решение:

42 $MKLT$ — параллелограмм
 $S_{MKLT} = 48$, $P_{MKLT} = 40$



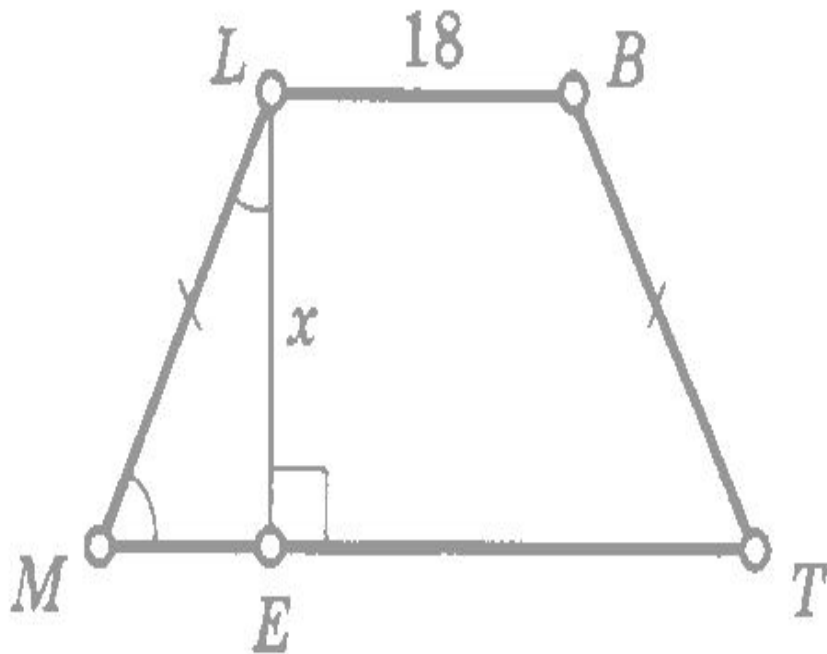
Найдите x

ТЕОРЕМА
ПИФАГОРА

Решение:

43

$MLBT$ — трапеция
 $S = 243$



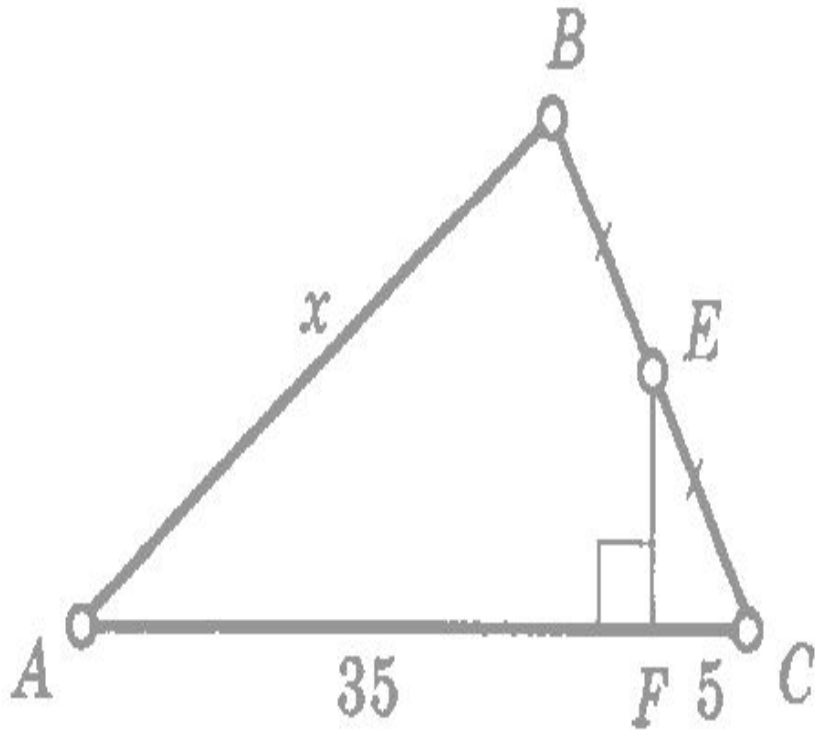
Найдите x

ТЕОРЕМА ПИФАГОРА

Решение:

44

$$S_{\triangle ABC} = 320$$



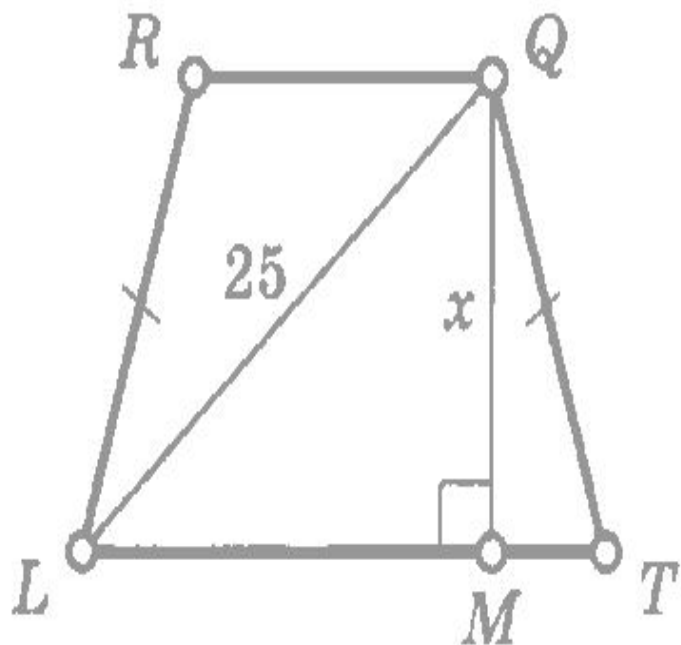
Найдите x

ТЕОРЕМА ПИФАГОРА

Решение:

45

$LRQT$ — трапеция
 $S_{LRQT} = 300$



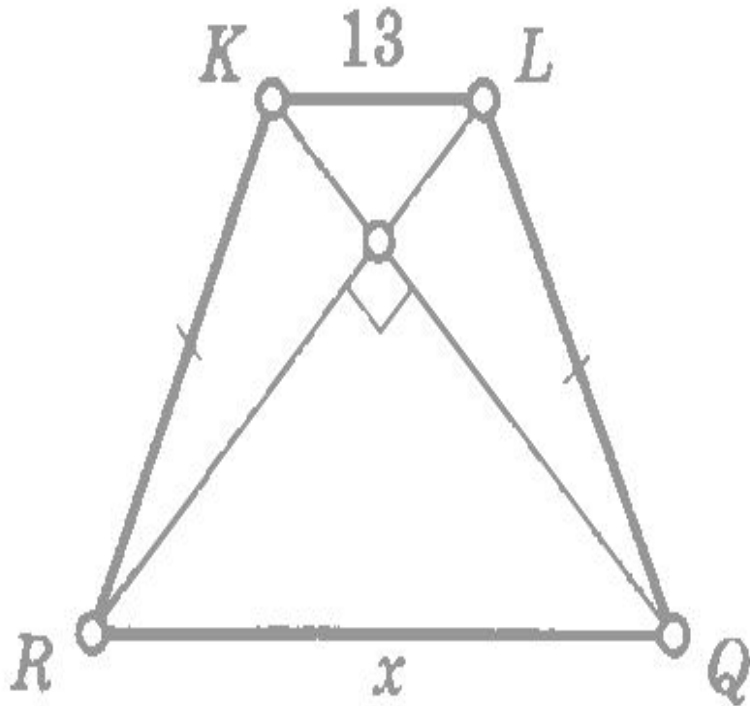
Найдите x

ТЕОРЕМА
ПИФАГОРА

Решение:

46

$RKQL$ — трапеция
 $S = 100$



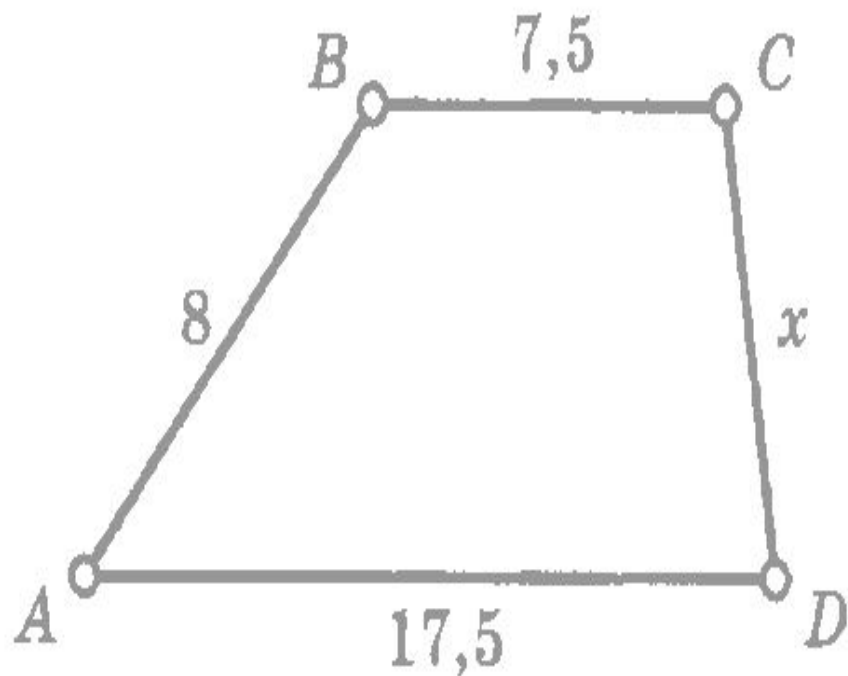
Найдите x

ТЕОРЕМА
ПИФАГОРА

Решение:

47

$$S_{ABCD} = 60, AD \parallel BC$$



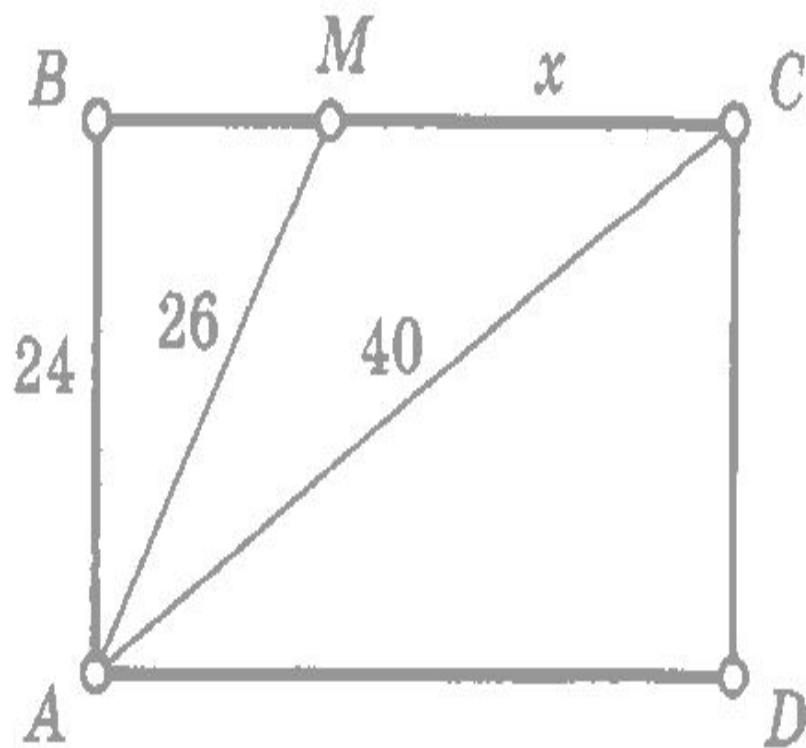
Найдите x

ТЕОРЕМА ПИФАГОРА

Решение:

48

$ABCD$ — прямоугольник



Найдите x

ТЕОРЕМА ПИФАГОРА

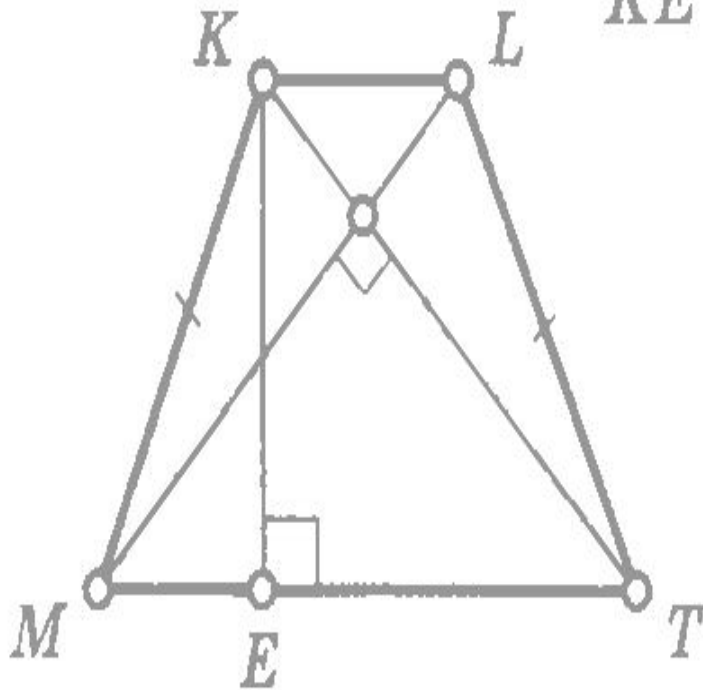
Решение:

49

$MKLT$ — трапеция

$$S = 81$$

$$KE = x$$



Найдите x

ТЕОРЕМА ПИФАГОРА

Решение:

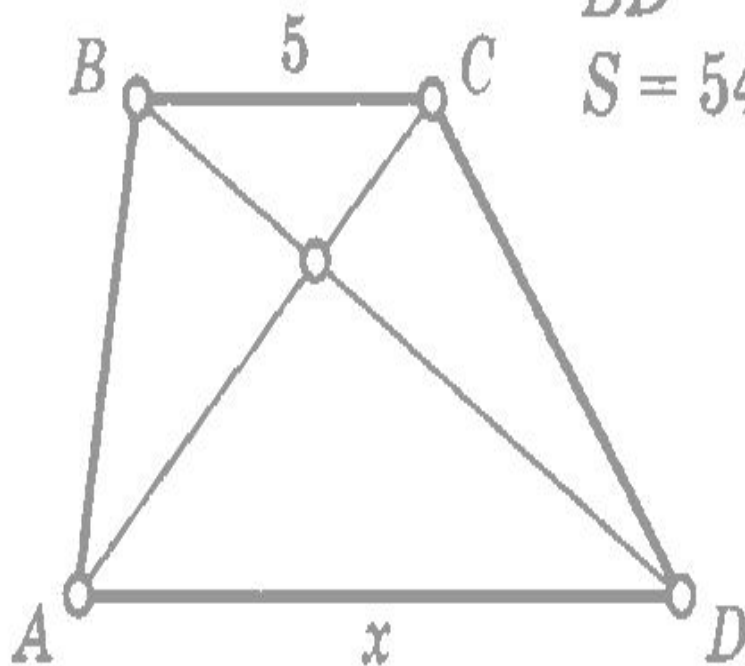
50

$ABCD$ — трапеция

$$AC = 9$$

$$BD = 12$$

$$S = 54$$



Найдите x

ТЕОРЕМА
ПИФАГОРА

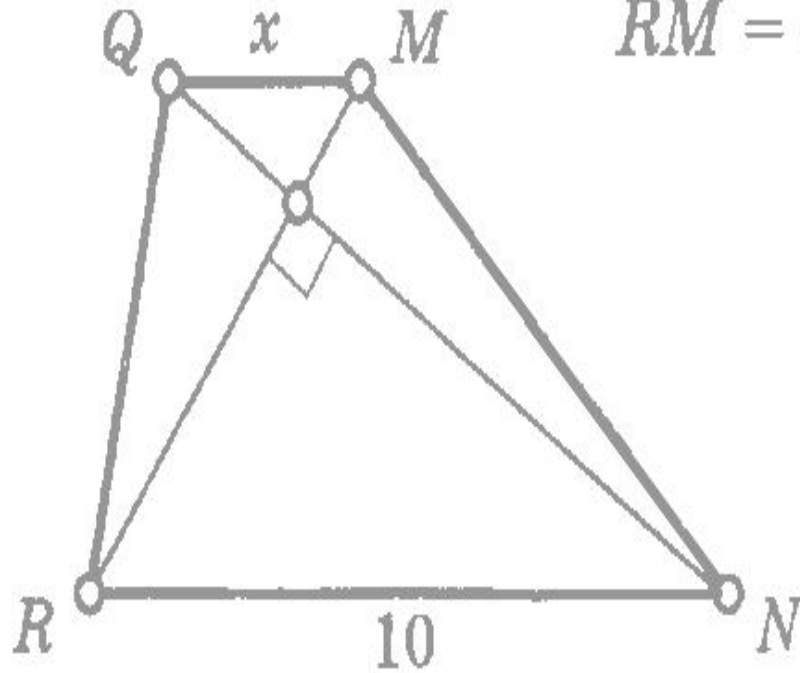
Решение:

51

$RQMN$ — трапеция

$$QN = 12$$

$$RM = 5$$



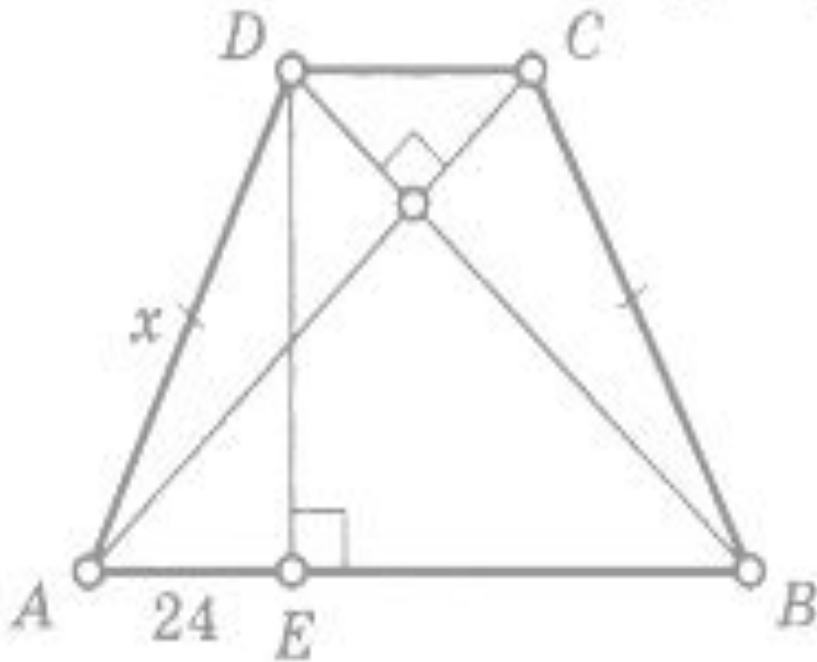
Найдите x

ТЕОРЕМА ПИФАГОРА

Решение:

52

$ABCD$ — трапеция
 $S = 100$

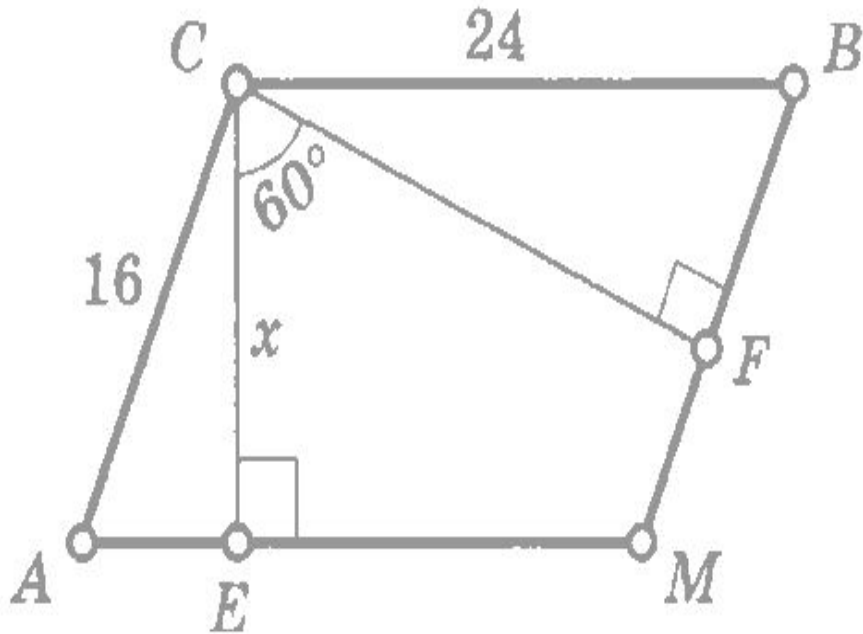


Найдите x

ТЕОРЕМА ПИФАГОРА

Решение:

53 $ACBM$ — параллелограмм



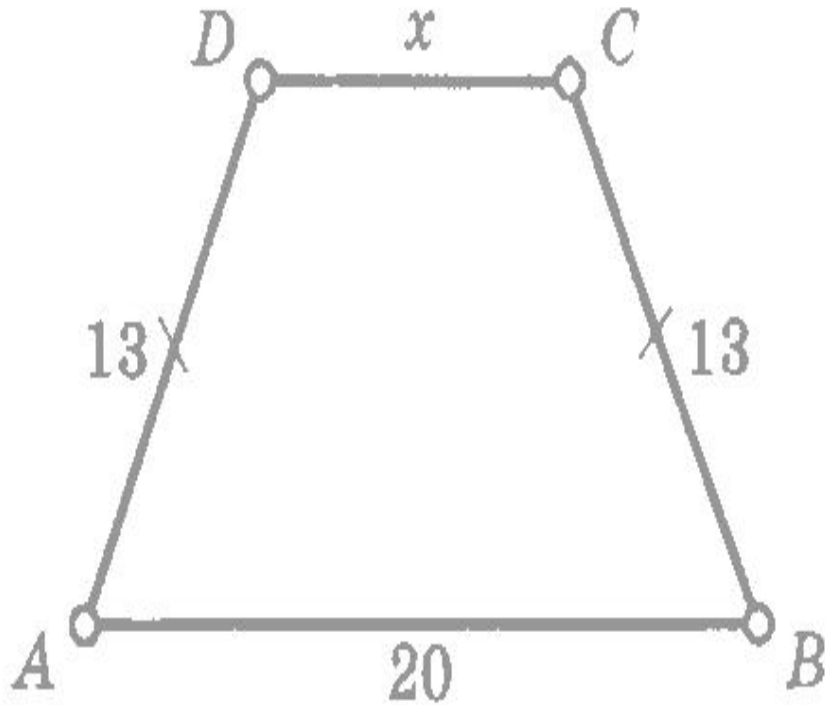
Найдите x

ТЕОРЕМА
ПИФАГОРА

Решение:

54

$$S_{ABCD} = 180$$



Найдите x