

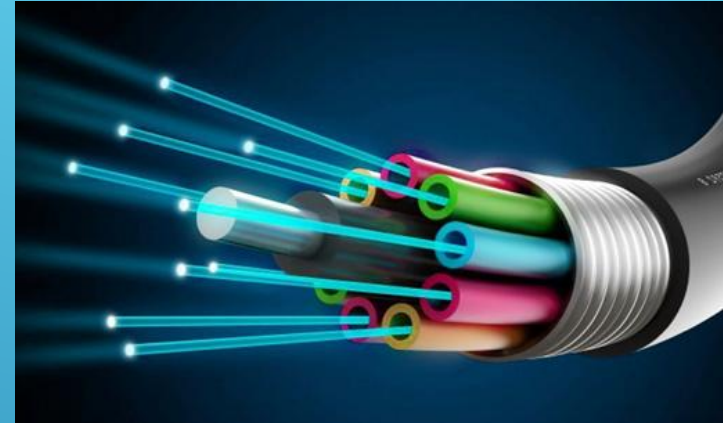
Основы передачи данных. Принципы построения сетей

Выполнил: Курлович С. В.
Группа: ИСТ-Тб11
Преподаватель: Попов А. Э.

Медный провод



Волоконно-оптическая система передачи



Примеры каналов передачи данных

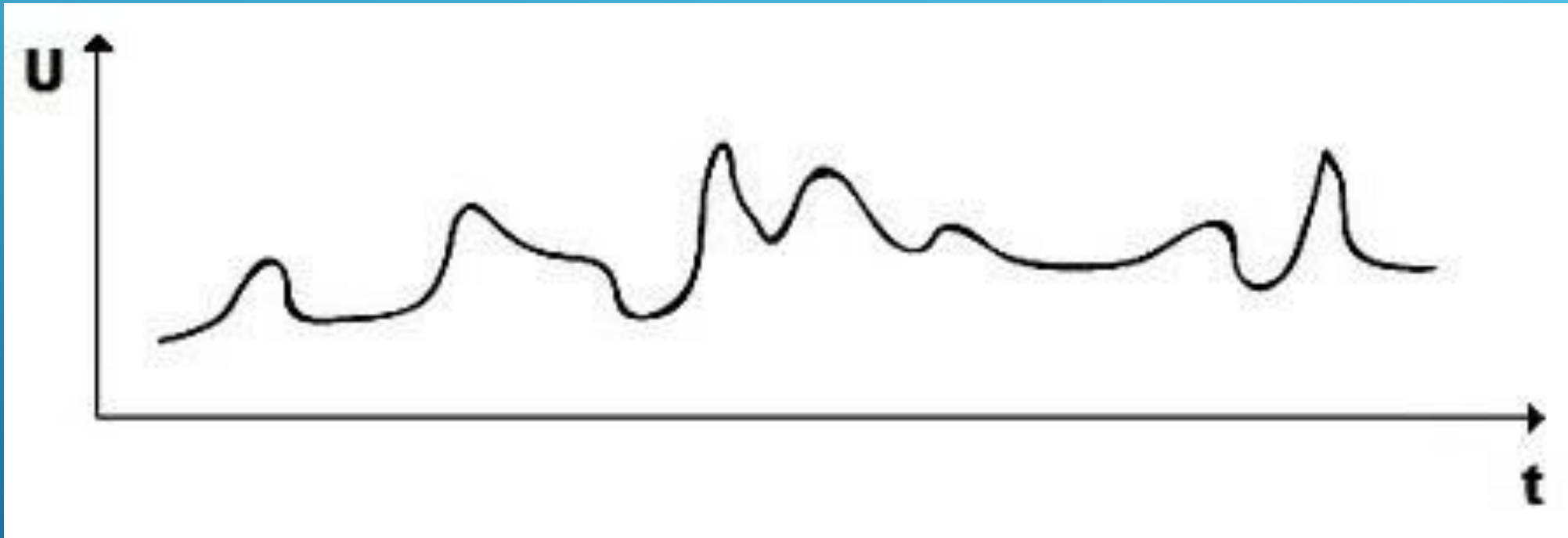


Запоминающее устройство

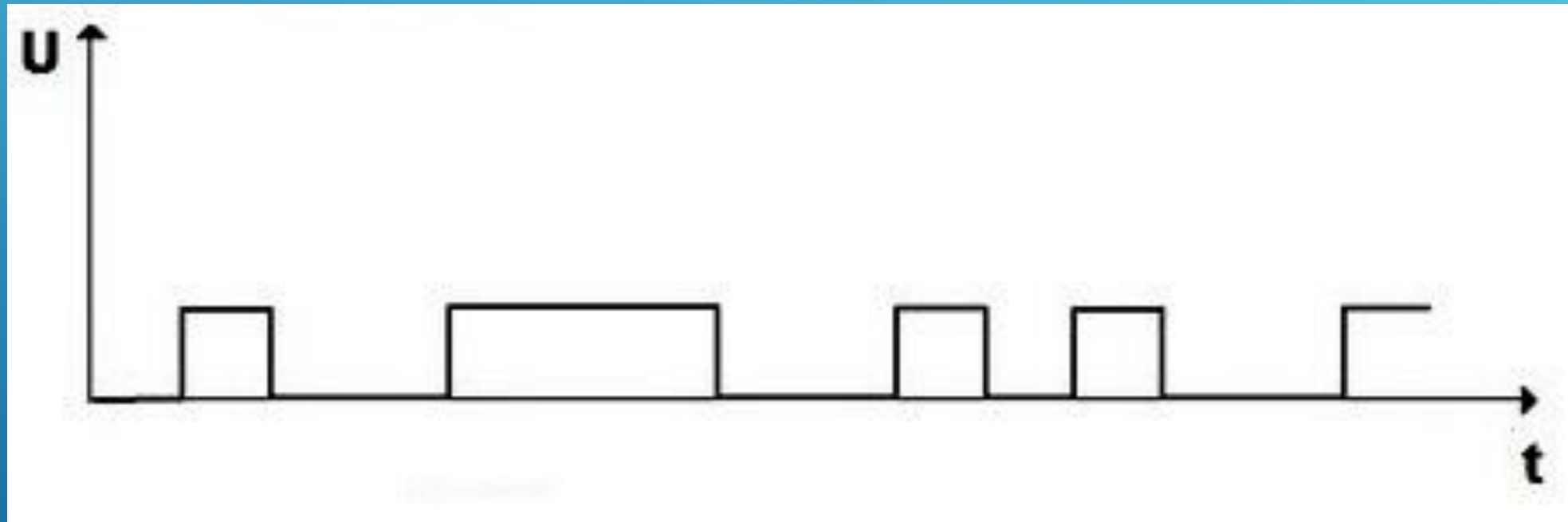


беспроводные каналы передачи данных

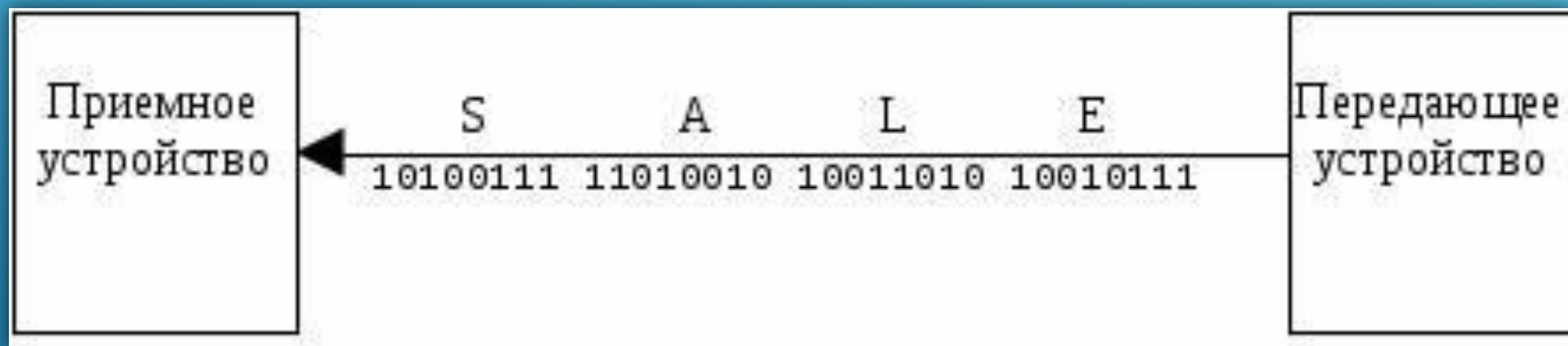
Аналоговая передача данных



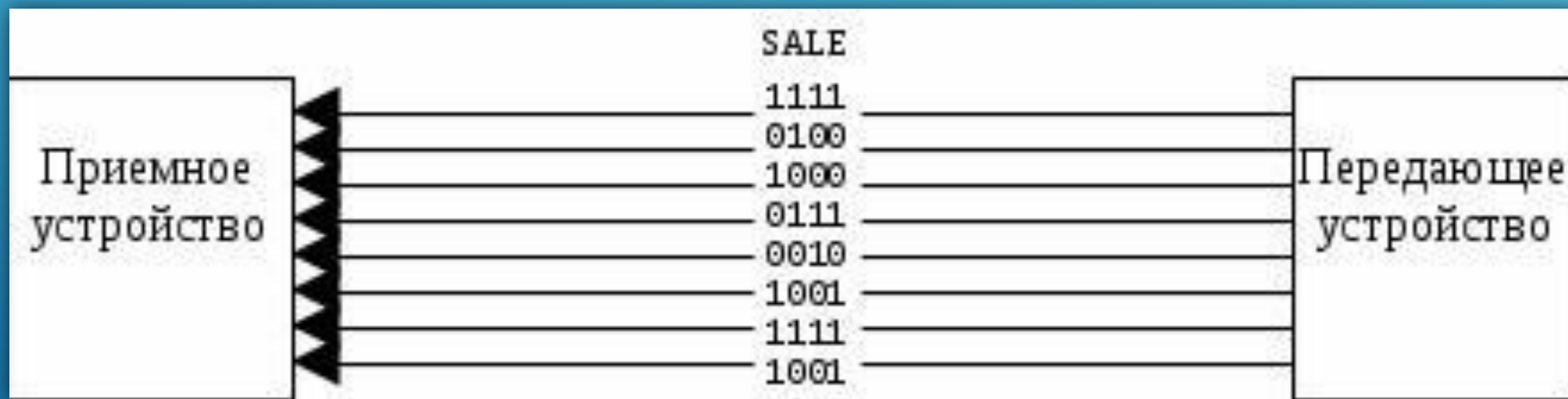
Цифровая передача данных



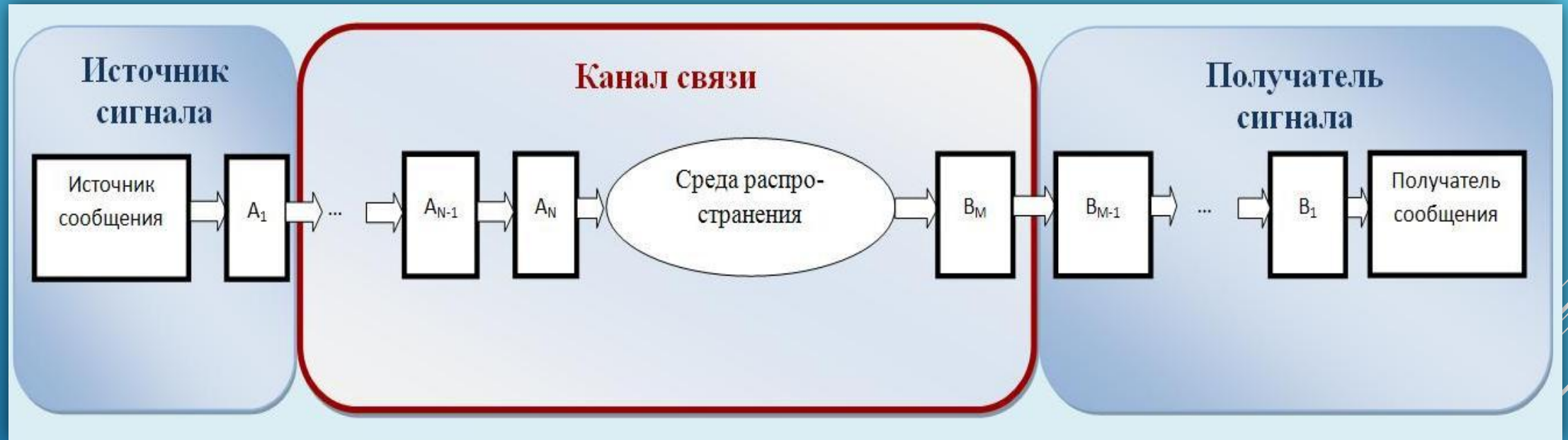
Последовательная передача данных



Параллельная передача данных

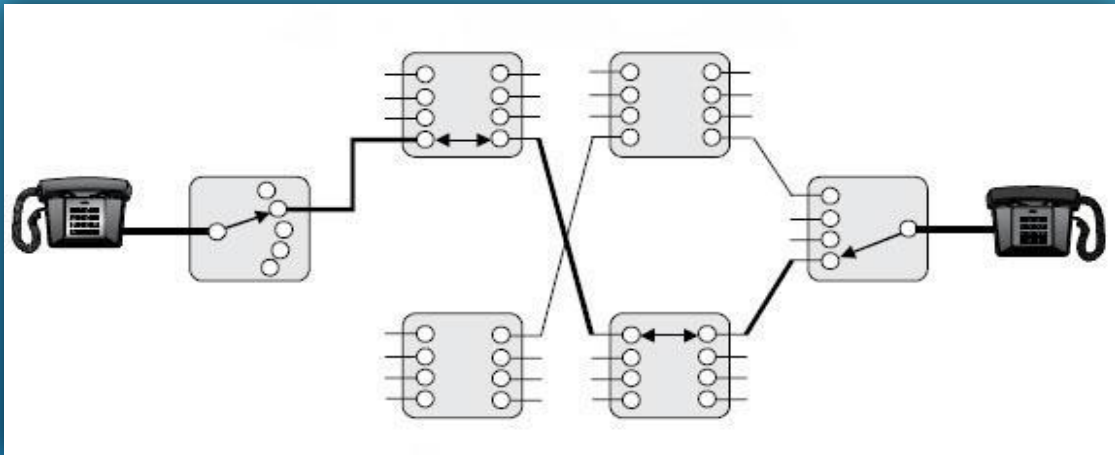


Канал СВЯЗИ

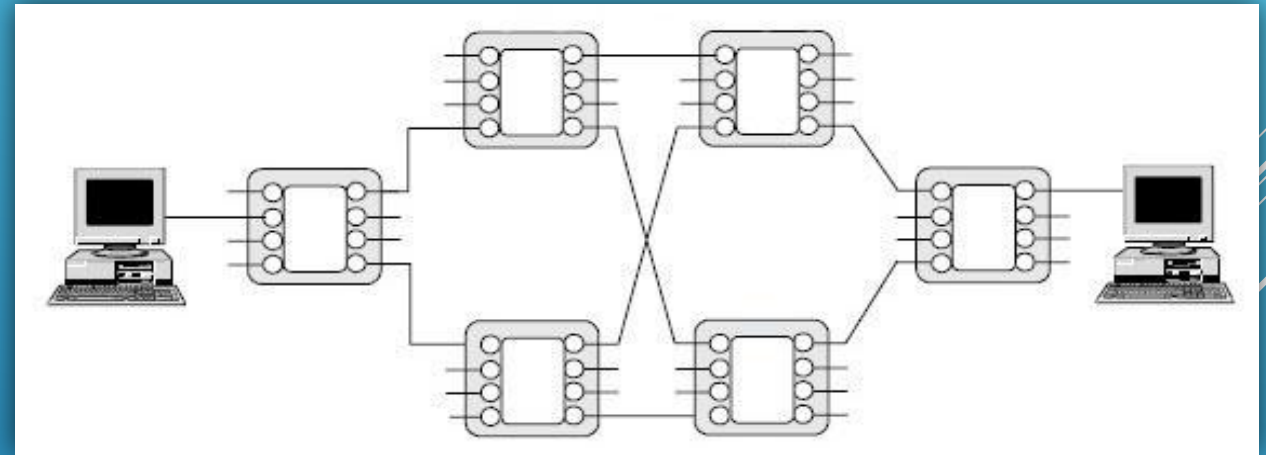


По принципу коммутации сети делятся на:

Сети с коммутацией каналов



Сети с коммутацией пакетов



Спасибо за
внимание

