

*УО «Гомельский государственный профессиональный  
технологический лицей»*

*Презентация на тему:  
«Приемно – контрольный  
прибор А6-04»*



*Подготовил  
преподаватель  
спецтехнологии  
Зиновьева Л.М.*

*Гомель, 2017 г*

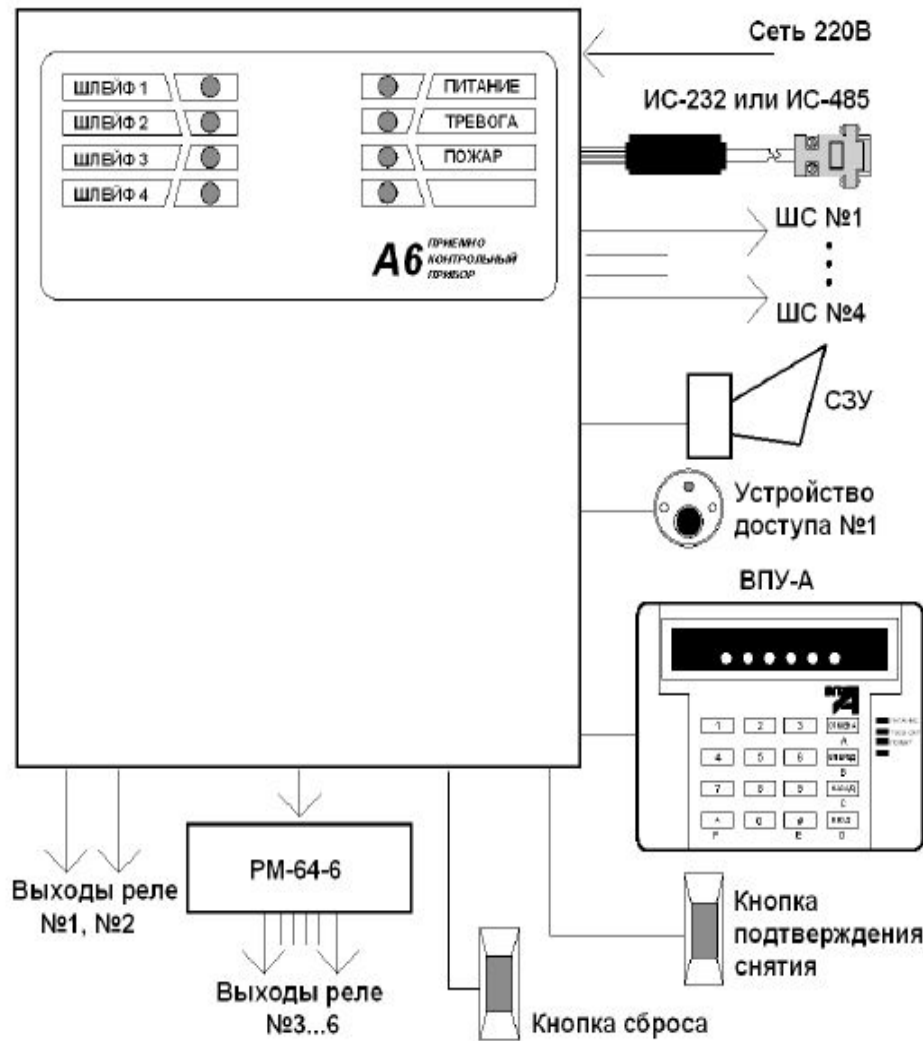
# **Прибор приёмно-контрольный охранно-пожарный А6-04**

**Прибор предназначен для:**

- контроля состояния 4-ех шлейфов охранной, тревожной или пожарной сигнализации;**
- индикации состояния на лицевой панели прибора и на индикаторах выносных панелей управления;**
- выдачи сигналов оповещения на исполнительные устройства (зуммер, сирена, реле).**

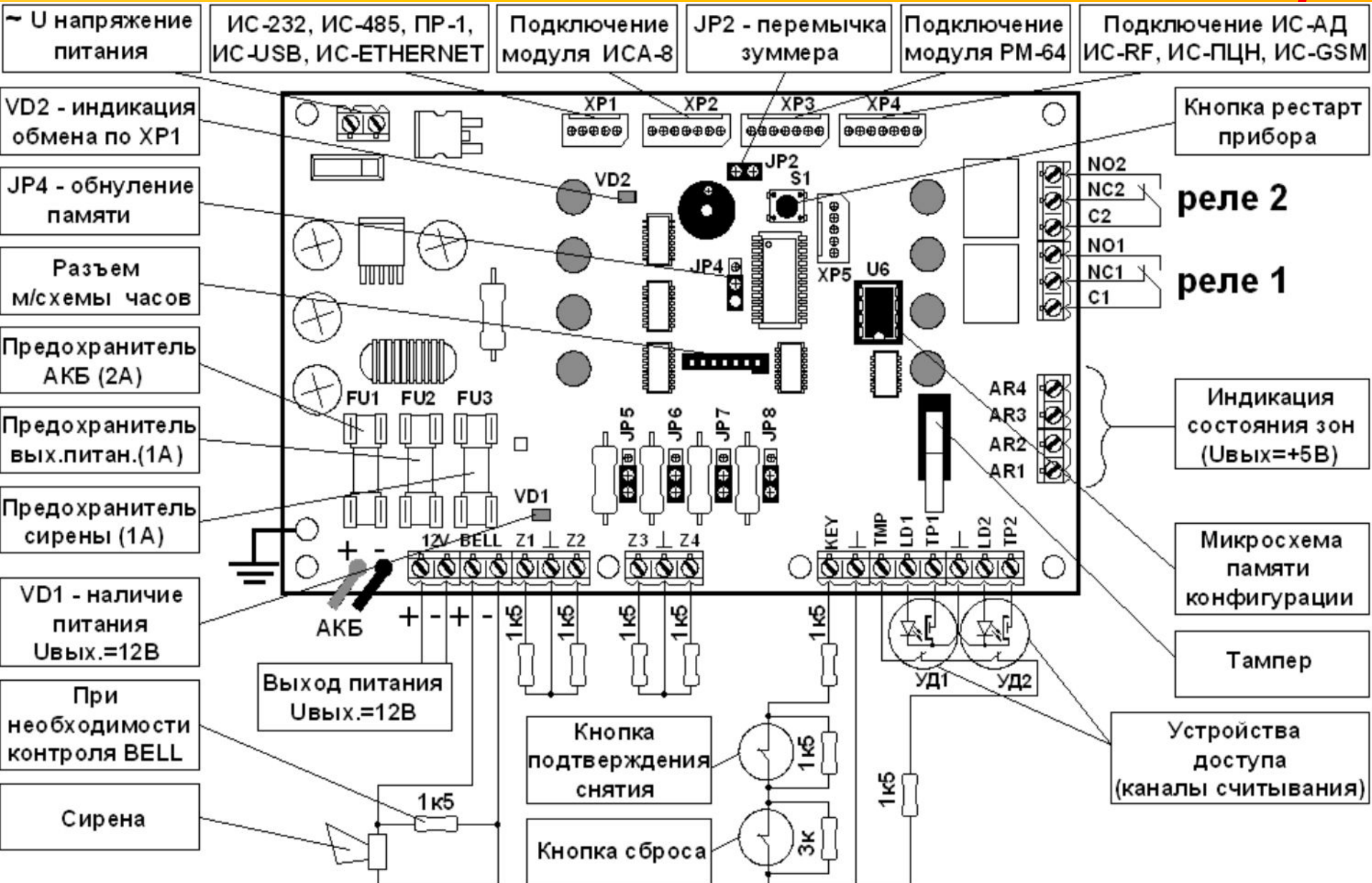


# Внешние подключения к ПКП А6-04



**ИС-485, ИС-232** – модули согласования (ИС-485-при объединении приборов в сеть, ИС-232-при подключении к ПЭВМ);  
**ШС 1 – ШС 4** – шлейфы сигнализации;  
**СЗУ** – свето-звуковое устройство;  
**ВПУ-А** – панель управления выносная;  
**PM-64-6** - модуль релейный.

# СХЕМА ПЛАТЫ УПРАВЛЕНИЯ ПКП А6-04



JP5 ... JP8 - перемычки предназначены для выбора типа шлейфа:

- нижнее положение - охранные, тепловые извещатели;

- верхнее положение - двухпроводные дымовые токопотребляющие извещатели.

# ПРИБОРА:

*Назначение предохранителей: FU<sub>1</sub> – цепь аккумулятора (2А);*

*– FU<sub>2</sub> – выход питания внешних устройств (1А);*

*– FU<sub>3</sub> – выход технических средств оповещения (1А).*

*Назначение разъемов на плате прибора:*

*– XR<sub>1</sub> – подключение модулей согласования ИС-232, ИС-485, ИС-USB, ИС-ETHERNET, пульта ПР-1;*

*– XR<sub>2</sub> – подключение модуля согласования ИСА-8 для работы в составе АСОС «Алеся»;*

*– XR<sub>3</sub> – подключение модуля релейного РМ-64 (РМ-64-2, РМ-64, РМ-64-6);*

*– XR<sub>4</sub> – подключение модулей согласования ИС-RF, ИС-ПЦН, ИС-АД, ИС-GSM;*

*– XR<sub>5</sub> – технологический.*

*Назначение светодиодов на плате прибора:*

*– VD<sub>1</sub> – индикация наличия напряжения на выходе питания внешних устройств;*

*– VD<sub>2</sub> – индикация наличия опроса прибора (при подключении ИС-485, ИС-232, ИС-USB, ИС-ETHERNET, ПР-1).*

# Назначение контактов прибора А6-04

**+ ВАТ, - ВАТ** - выход для подключения АКБ;

**+ 12V(-)** - выход питания внешних устройств;

**+ BELL(-)** - выход шлейфа для подключения ТСО;

**Z1 - Z4** - шлейфы №1-№4;

**⊥** - общий шлейфов №1-№4;

**KEY** - кнопка подтверждения снятия, кнопка сброса;

**TMP** - тамперный шлейф (для тампера УД и извещателей);

**LD1 - LD2** - светодиоды устройств доступа №1-№2;

**⊥** - общий для УД №1-№2;

**TP1 - TP2** - сигнальный провод УД №1-№2;

**AR1 - AR4** - индикация состояния 1-4 зоны;

**C** - общий контакт реле с указанием № реле;

**NC** - НЗ контакт реле с указанием № реле;

**NO** - НР контакт реле с указанием № реле.



# **РЕЖИМЫ ИНДИКАЦИИ СВ/Д СОСТОЯНИЯ ШЛЕЙФОВ ПРИБОРА А6-04**

<b>Режим работы светодиода</b>	<b>Индицируемое состояние</b>
	<b>Свечение отсутствует</b>
<b>свечение отсутствует</b>	<b>шлейф в норме, не на охране</b>
	<b>Красное свечение</b>
<b>светится постоянно</b>	<b>шлейф в норме, на охране</b>
<b>пульсирует медленно (1 раз в 1 с)</b>	<b>шлейф берется на охрану (идет передача ключа «Хозяин» на ПЦН АСОС «Алеся»)</b>
<b>пульсирует очень быстро (4 раза в 1 с)</b>	<b>«Тревога» в шлейфе</b>
	<b>Зеленое свечение</b>
<b>светится постоянно</b>	<b>шлейф нарушен, не на охране</b>
	<b>Желтое (оранжевое) свечение</b>
<b>пульсирует быстро (3 раза в 1 с)</b>	<b>«Неисправность» в пожарном шлейфе</b>
	<b>Красно-зеленое свечение</b>
<b>пульсирует попеременно</b>	<b>«Внимание» в пожарном шлейфе</b>

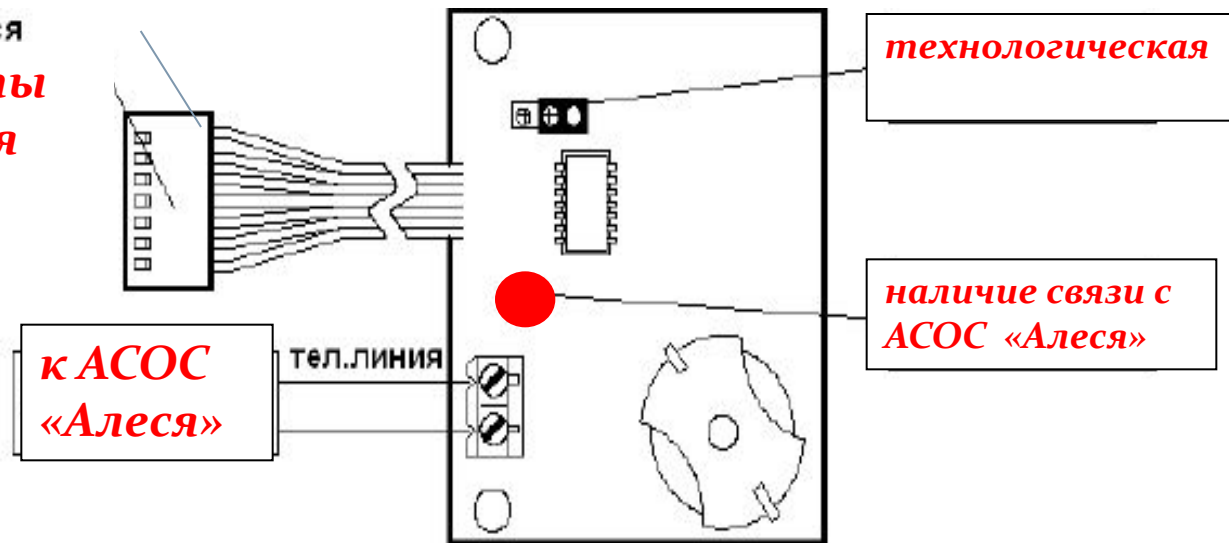
# Режимы индикации св/д состояния прибора А6-04

Наименование	Режим работы светодиода	Индицируемое состояние
<b>ПИТАНИЕ</b>	не горит	прибор выключен
	горит постоянно	питание в норме
	пульсирует медленно (1 раз в 2 с)	разряжен или отсутствует аккумулятор
	пульсирует быстро (2 раза в 1 с)	нет сетевого питания (220В)
	пульсирует очень быстро (4 раза в 1 с)	нет сети и разряжен аккумулятор
<b>ТРЕВОГА</b>	не горит	система снята с охраны
	горит постоянно	система поставлена на охрану
	медленно пульсирует (1 раз в 1 с)	взятие шлейфов на охрану, считывание ключа в режиме «Алеся»
	быстро пульсирует (4 раза в 1 с)	«Тревога» в системе
<b>ПОЖАР</b>	не горит	нет тревог в пожарных шлейфах
	быстро пульсирует (4 раза в 1 с)	«Пожар» в пожарных шлейфах
«    »	режим работы задается программно	



# Модуль согласования ИСА-8

XS1 подключается  
к **XP2** платы  
управления



ИСА-8 предназначен для согласования прибора «Аб-04» с АСОС «Алеся» по линиям городской телефонной сети (ГТС). Подключение телефонных аппаратов к телефонной линии производится через блок подключения «Аларм». Модуль согласования ИСА-8 устанавливается внутри корпуса прибора и разъем XS1 подключается к **XP2** платы управления прибора.

# Пульт программирования ПР-1



Пульт программирования ПР-1 предназначен для программирования конфигурации энергонезависимой памяти приборов «Аб» (всех исполнений).

Программирование памяти прибора включает в себя:

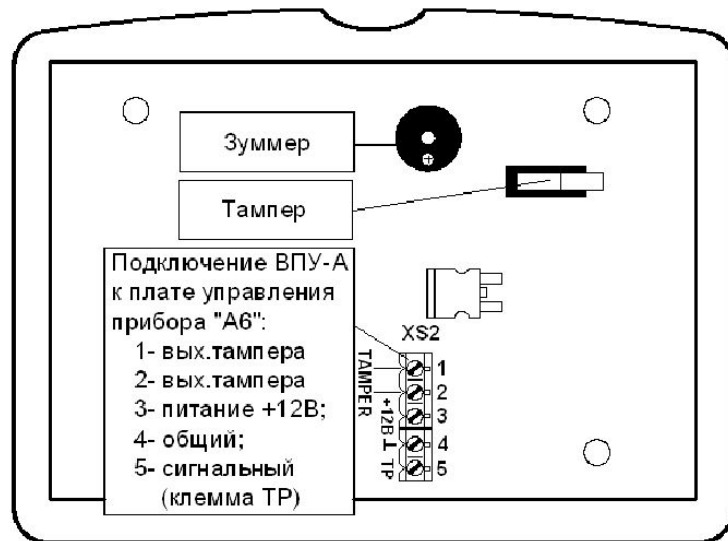
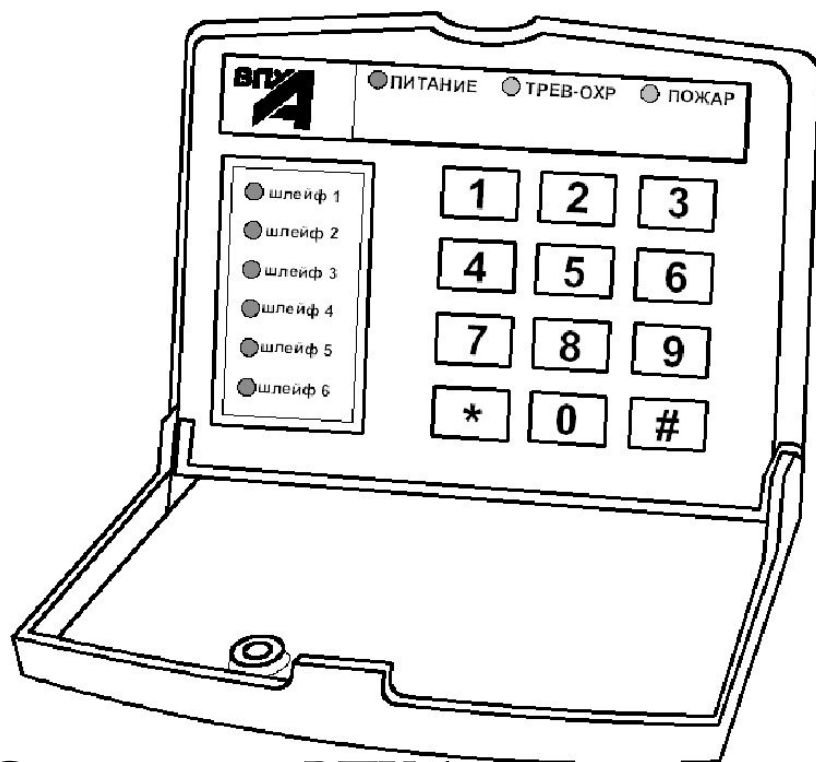
- определение свойств шлейфов;
- разбиение шлейфов по зонам;
- определение свойств реле;
- определение свойств сирены и зуммера;
- запись ключей «ХОЗЯИН», «ГЗ», «МОНТЕР», «МАСТЕР»;

Пульт подключается к разъему:

- ХР2 прибора «Аб» исполнений Аб-02, Аб-02А;
- ХР1 прибора «Аб» исполнений Аб-04, Аб-06.

При успешном подключении пульта программирования к прибору и подачи питания на индикаторе высвечивается надпись Pt-3

# Панель управления выносная ВПУ-А



С помощью ВПУ-А осуществляется:

- постановка/снятие с охраны ШС путем набора PIN-кода;
- отработка тревог путем набора PIN-кода «ГЗ»;
- индикация состояния шлейфов и зон;
- индикация состояния системы (тревога, пожар, неисправность);
- звуковое оповещение встроенным зуммером о наличии тревог и системных неисправностей.

# Режимы индикации св/д состояния прибора «А6» на ВПУ-А

<b>Наименование</b>	<b>Режим работы светодиода</b>	<b>Индицируемое состояние</b>
<b>«ПИТАНИЕ»</b>	<i>не горит</i>	<i>прибор выключен</i>
	<i>горит постоянно</i>	<i>питание в норме</i>
	<i>пульсирует медленно (1 раз в 2 с)</i>	<i>разряжен или отсутствует аккумулятор</i>
	<i>пульсирует быстро (2 раза в 1 с)</i>	<i>нет сетевого питания (220В)</i>
	<i>пульсирует очень быстро (4 раза в 1 с)</i>	<i>нет сети и разряжен аккумулятор</i>
<b>«ТРЕВ-ОХР»</b>	<i>не горит</i>	<i>система снята с охраны</i>
	<i>горит постоянно</i>	<i>система поставлена на охрану</i>
	<i>медленно пульсирует (1 раз в 1 с)</i>	<i>взятие шлейфов на охрану, считывание ключа в режиме «Алеся»</i>
	<i>быстро пульсирует (4 раза в 1 с)</i>	<i>«Тревога» в системе</i>
<b>«ПОЖАР»</b>	<i>не горит</i>	<i>нет тревог в пожарных шлейфах</i>
	<i>медленно пульсирует (2 раза в 1 с)</i>	<i>«Внимание» в пожарных шлейфах</i>
	<i>быстро пульсирует (4 раза в 1 с)</i>	<i>«Пожар» в пожарных шлейфах</i>



***Спасибо  
за внимание!***

***г. Гомель, 2017 год***