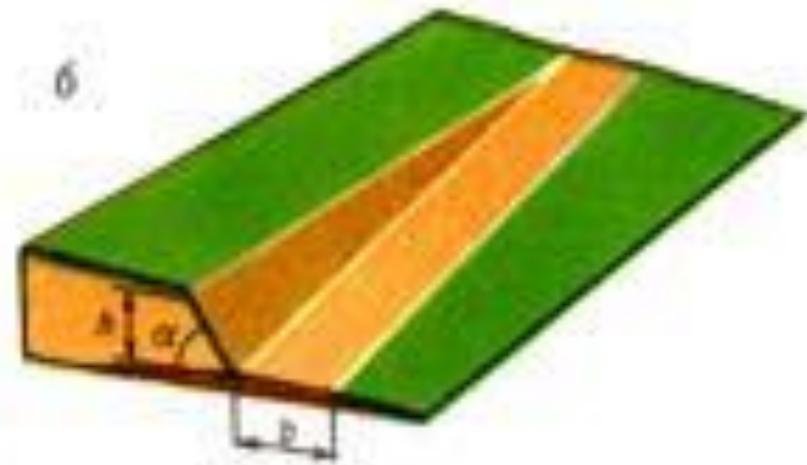
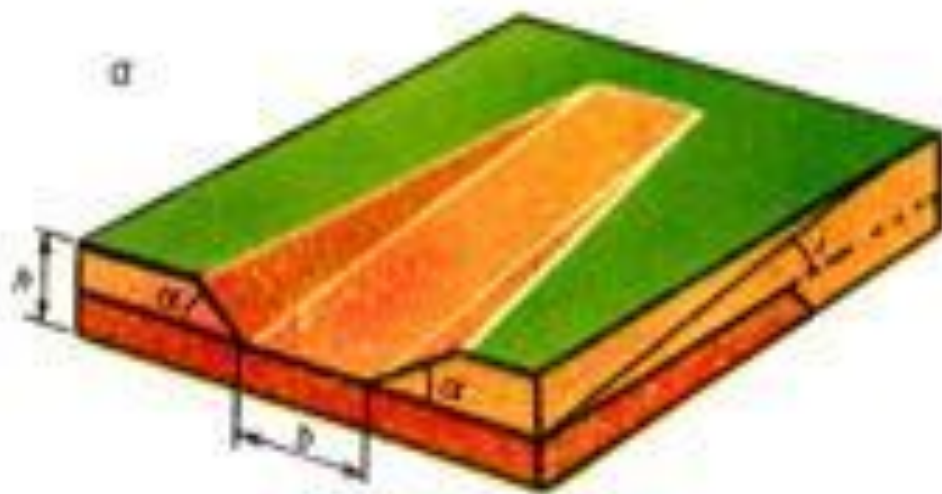


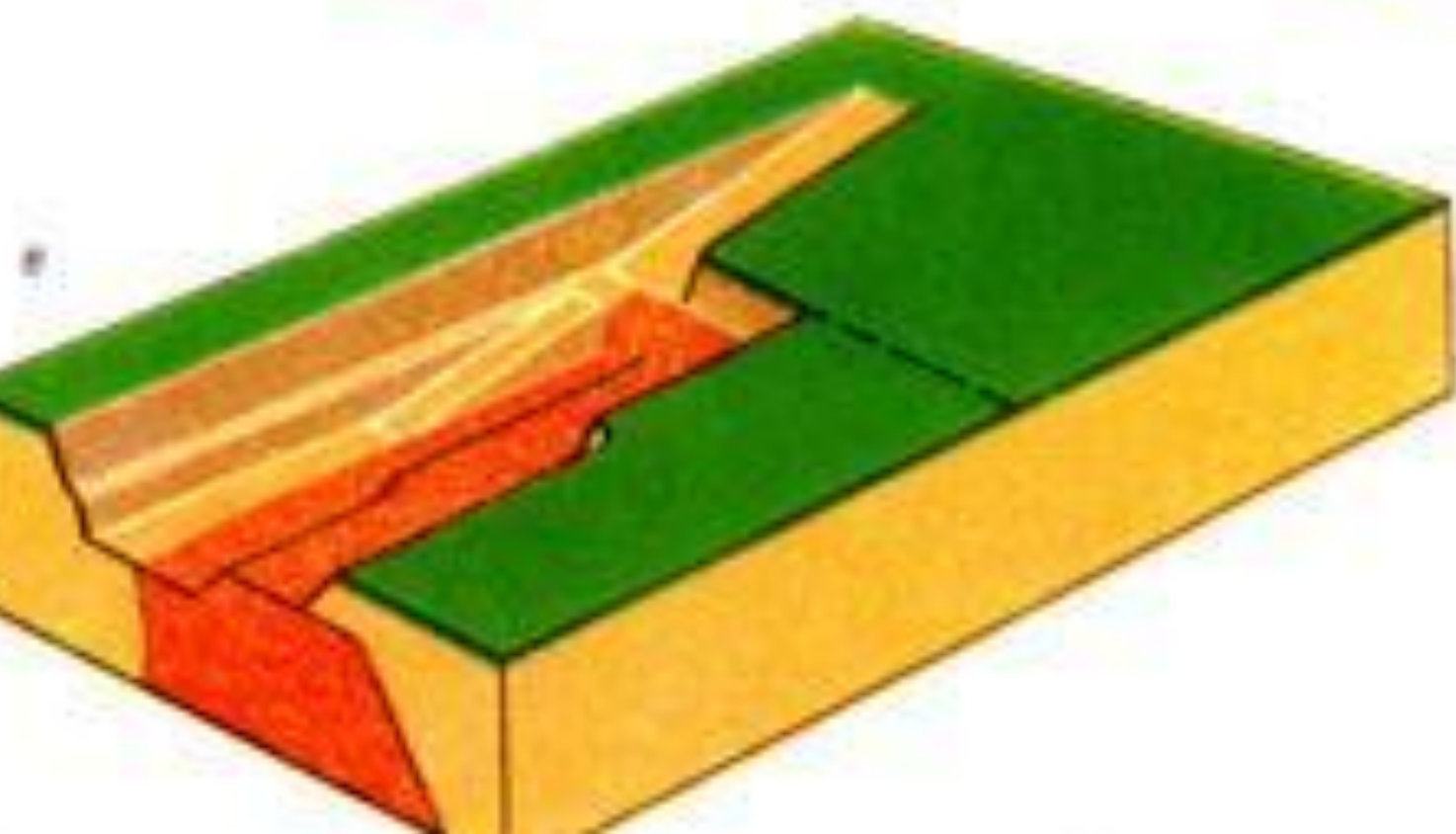
ФОРМЫ И РАЗМЕРЫ СЕЧЕНИЯ ВЫРАБОТОК

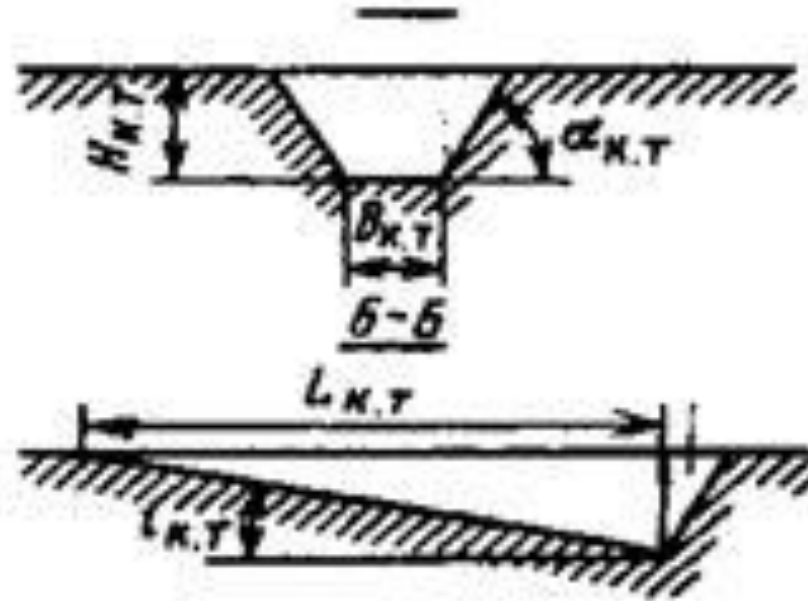
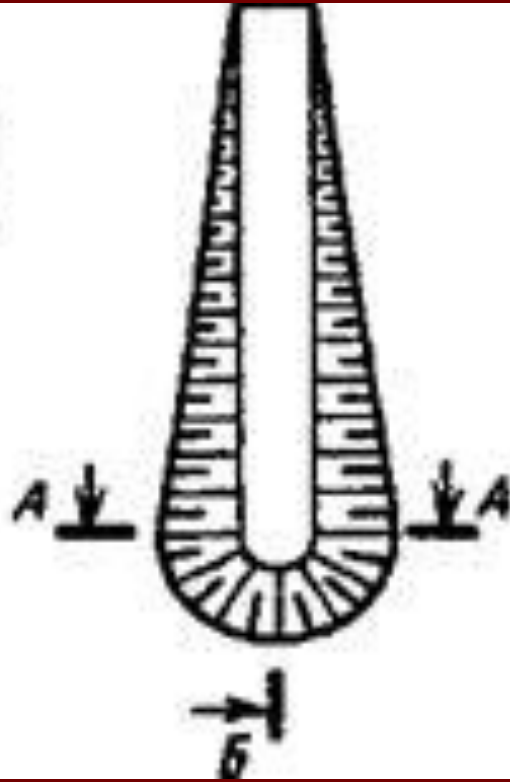
Открытые горные выработки

КАПИТАЛЬНАЯ ТРАНШЕЯ - служит для вскрытия карьерного поля или отдельной его зоны и создания грузотранспортной связи рабочих горизонтов с поверхностью в течение длительного времени



По расположению относительно контура карьера капитальные траншеи бывают внешними (рис. 2, а) и внутренними (рис. 2, б). Внешние располагаются за пределами проектного контура карьера, внутренние — в пределах контура на бортах. По расположению относительно контура карьера капитальные траншеи бывают внешними (рис. 2, а) и внутренними (рис. 2, б). Внешние располагаются за пределами проектного контура карьера, внутренние — в пределах контура на бортах. Нередко капитальные траншеи имеют смешанное расположение: это бывает в тех





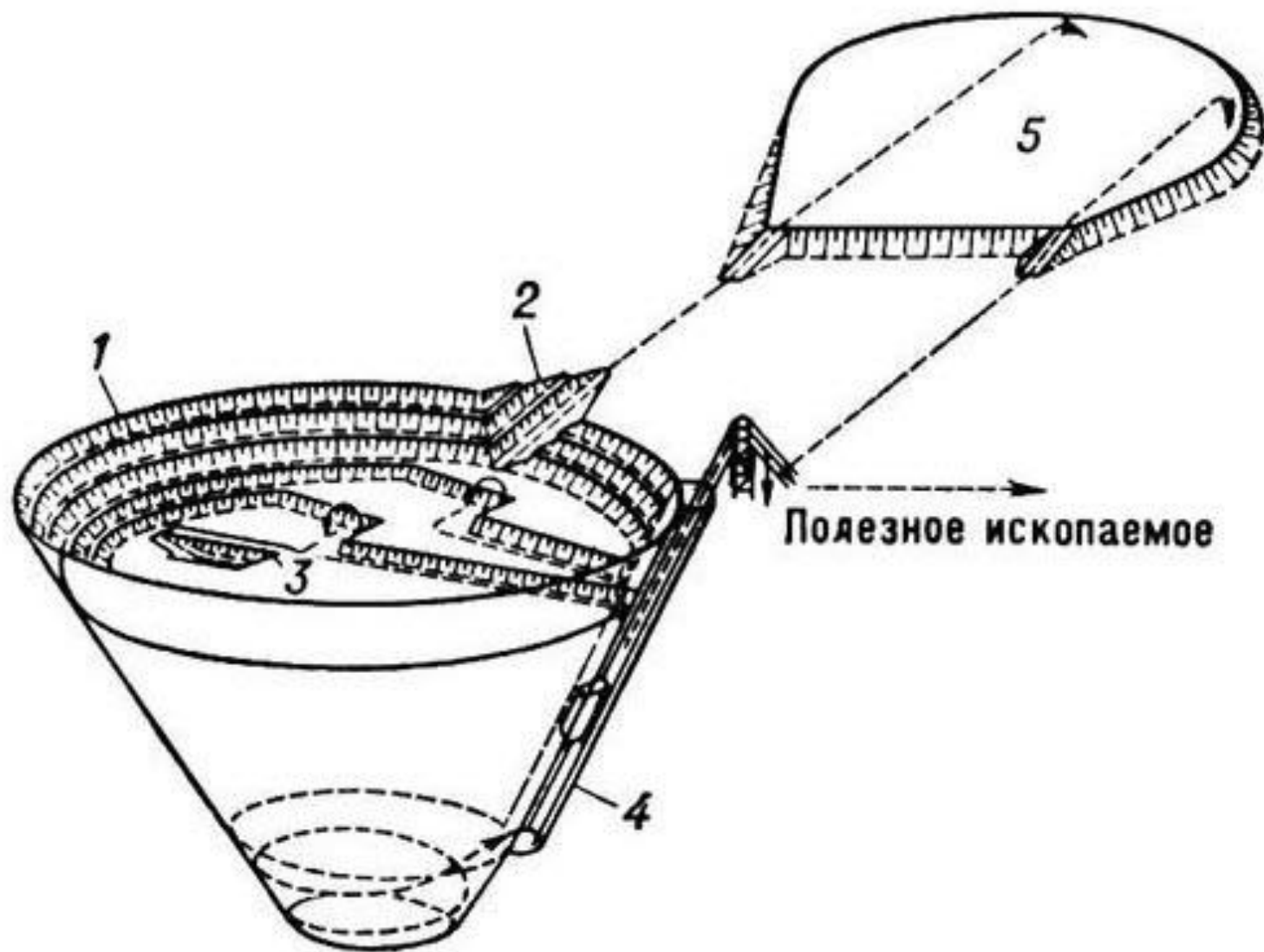
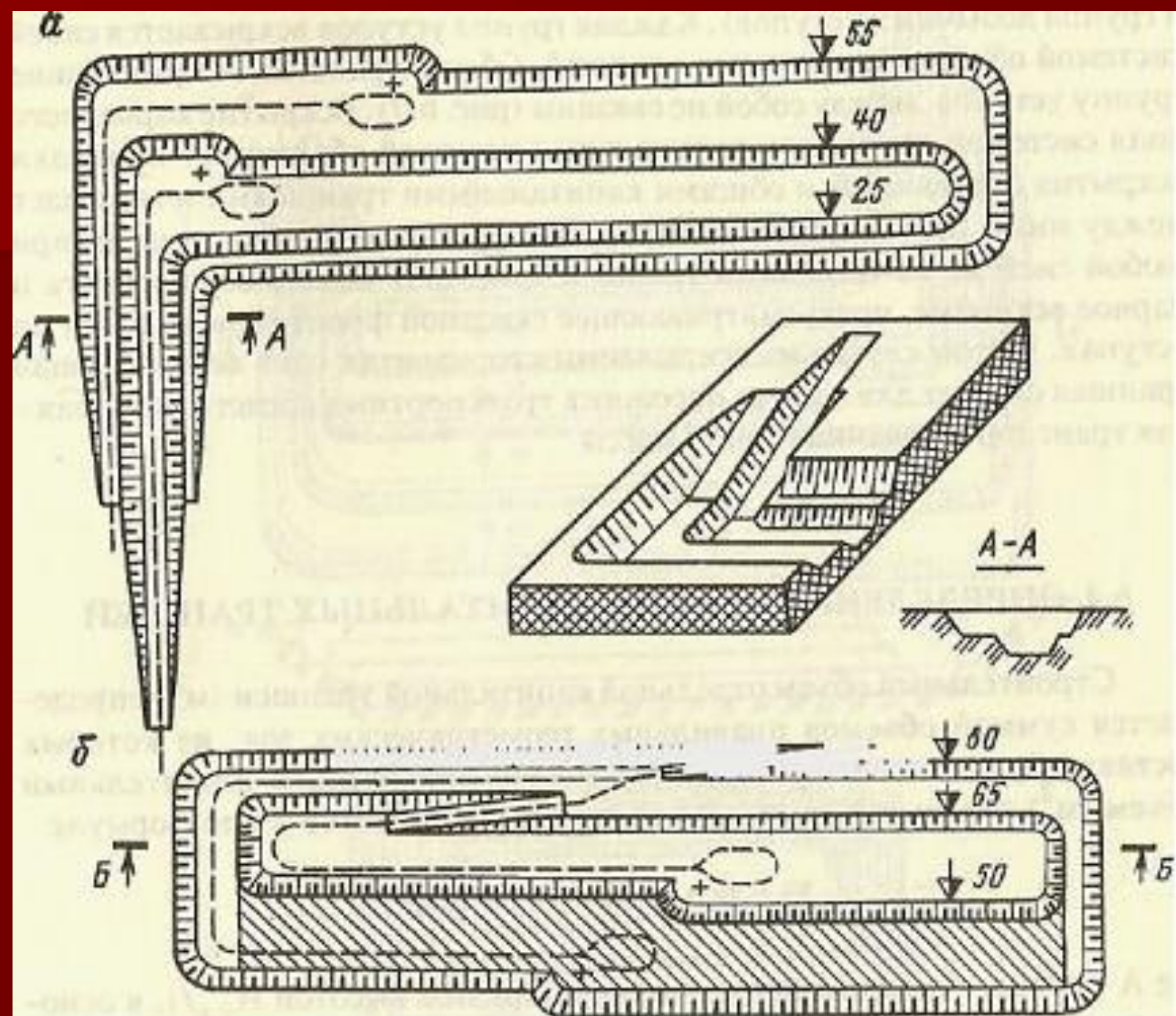
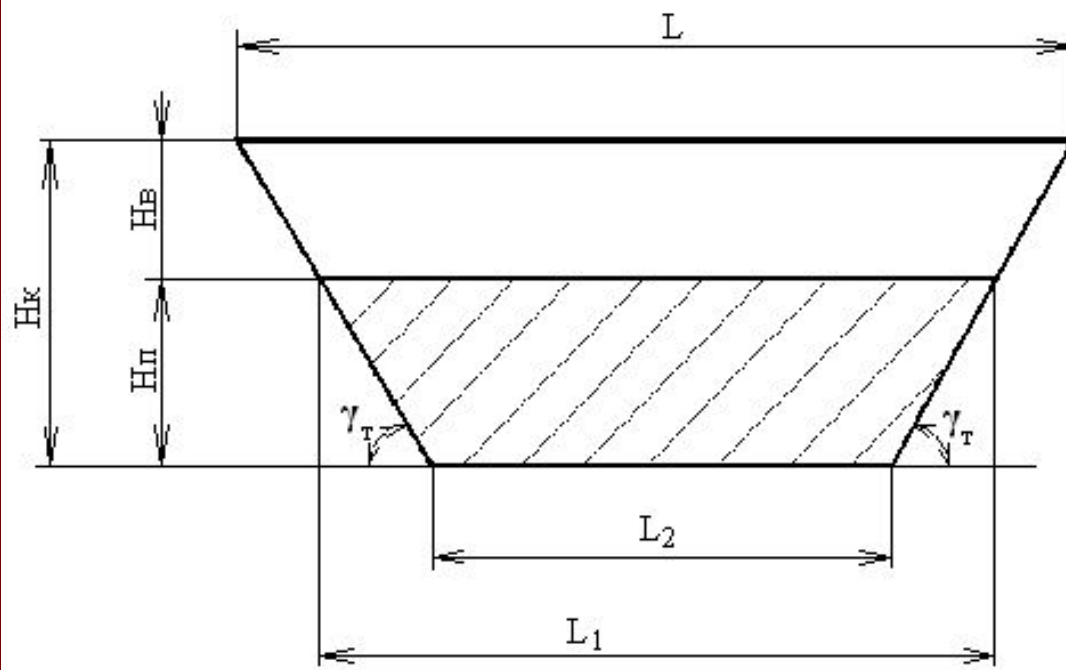
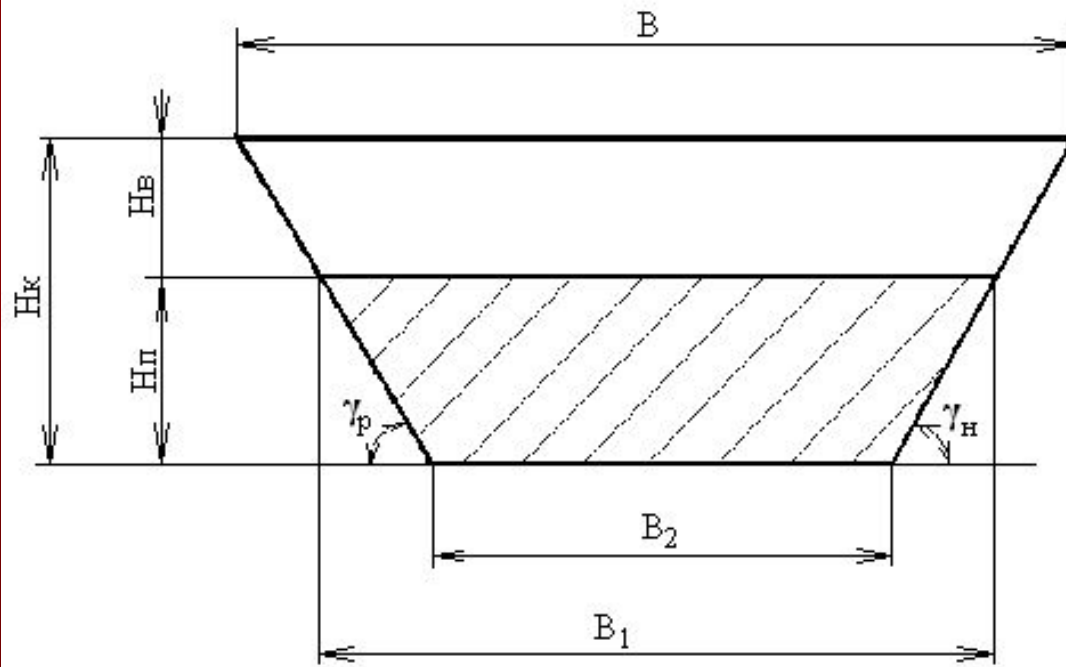


Рис. Вскрытие месторождения при открытой разработке: 1 - карьер; 2 - капитальная траншея; 3 - разрезная траншея; 4 - наклонная выработка для транспортировки полезного ископаемого; 5 - отвал пустых пород.





- **Параметры капитальной траншеи**

Ширина капитальной траншеи по дну определяется из условия безопасного движения транспортных средств.

Форма поперечного сечения подготовительных выработок зависит в основном от свойств вмещающих пласт пород, материала крепи, срока службы и назначения выработки. Размеры поперечного сечения подготовительных выработок определяются габаритами транспортного оборудования, числом рельсовых путей, количеством проходящего воздуха, безопасными зазорами между крепью и транспортным оборудованием и материалом крепи. Безопасные зазоры устанавливаются Правилами безопасности в угольных и сланцевых шахтах (ПБ).

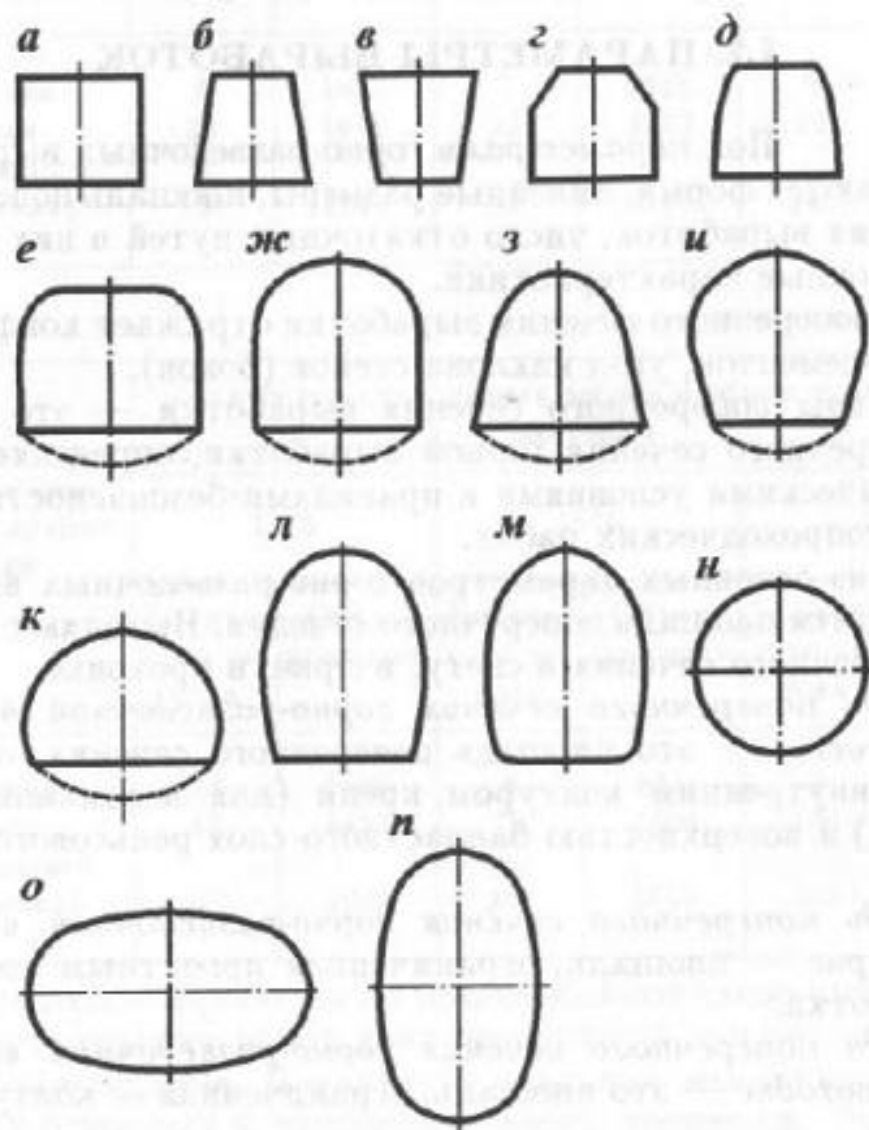


Рис. 69. Формы поперечного сечения выработок:

а — прямоугольная; **б, в** — трапецевидная; **г** — полигональная; **д** — бочкообразная; **е, ж** — соответственно трехцентровой пониженный и полуциркульный свод с вертикальными стенками; **з** — циркульный пониженный свод с наклонными стенками; **и** — полуциркульный свод; **к, л, м** — подковообразные; **н** — круговая; **о, п** — эллиптическая

Минимальные площади поперечных сечений выработок в свету так же устанавливаются ПБ и составляют:

для главных откаточных и вентиляционных выработок, а также людских ходков, предназначенных для механизированной перевозки людей, 6 м^2 при высоте не менее $1,9 \text{ м}$ от почвы (головки рельсов) до крепи или размещенного в выработке оборудования;

для участковых вентиляционных, промежуточных, конвейерных и аккумулярующих штреков, участковых бремсбергов и уклонов 6 м^2 при высоте не менее $1,8 \text{ м}$ от почвы (головки рельсов) до крепи или размещенного в выработке оборудования;

для вентиляционных просеков, печей, косовичников и других выработок $1,5 \text{ м}^2$.

Подготовительные выработки могут проводиться по углю или пустым породам, а при небольшой мощности пласта — по углю и породе одновременно. В последнем случае говорят, что выработки проводятся с подрывкой пород кровли, почвы или кровли и ПОВЫ

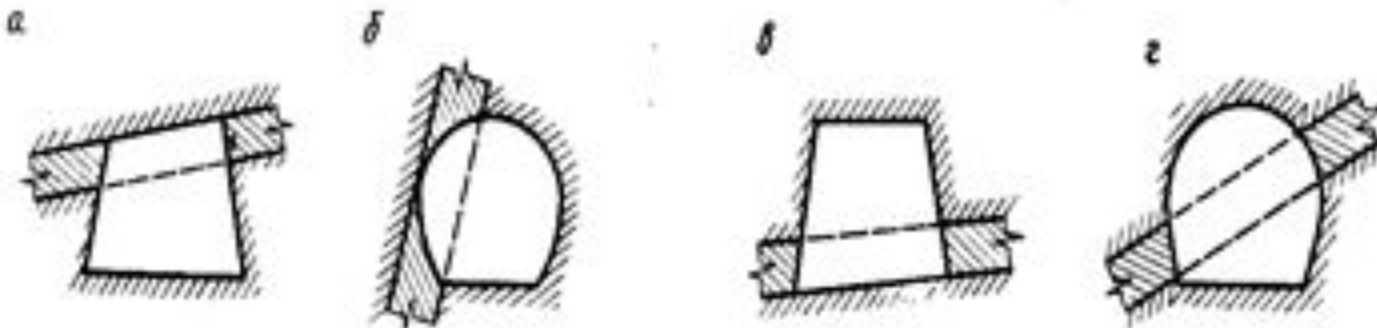


Рис. 11. Расположение подрывки вмещающих пород при проведении штреков:
а, б — подрывка почвы; в — подрывка кровли; г — подрывка почвы и кровли

Элементы горных выработок

Устье выработки - место примыкания её к земной поверхности или другой выработке гораздо большего поперечного сечения.

Забой - поверхность горных пород или полезного ископаемого, на которую воздействуют орудиями труда с целью направленной выемки (отбойки), в результате чего он перемещается, а выработка удлиняется

Сопряжения - характерный элемент всех выработок, за исключением тех, которые имеют малый размер поперечного сечения

Постоянными элементами обслуживающих горизонтальных и наклонных горных выработок являются бока (стенки - у вертикальных), почва и кровля, а действующих очистных - забой, рабочее и выработанное пространство, почва кровля и сопряжения.