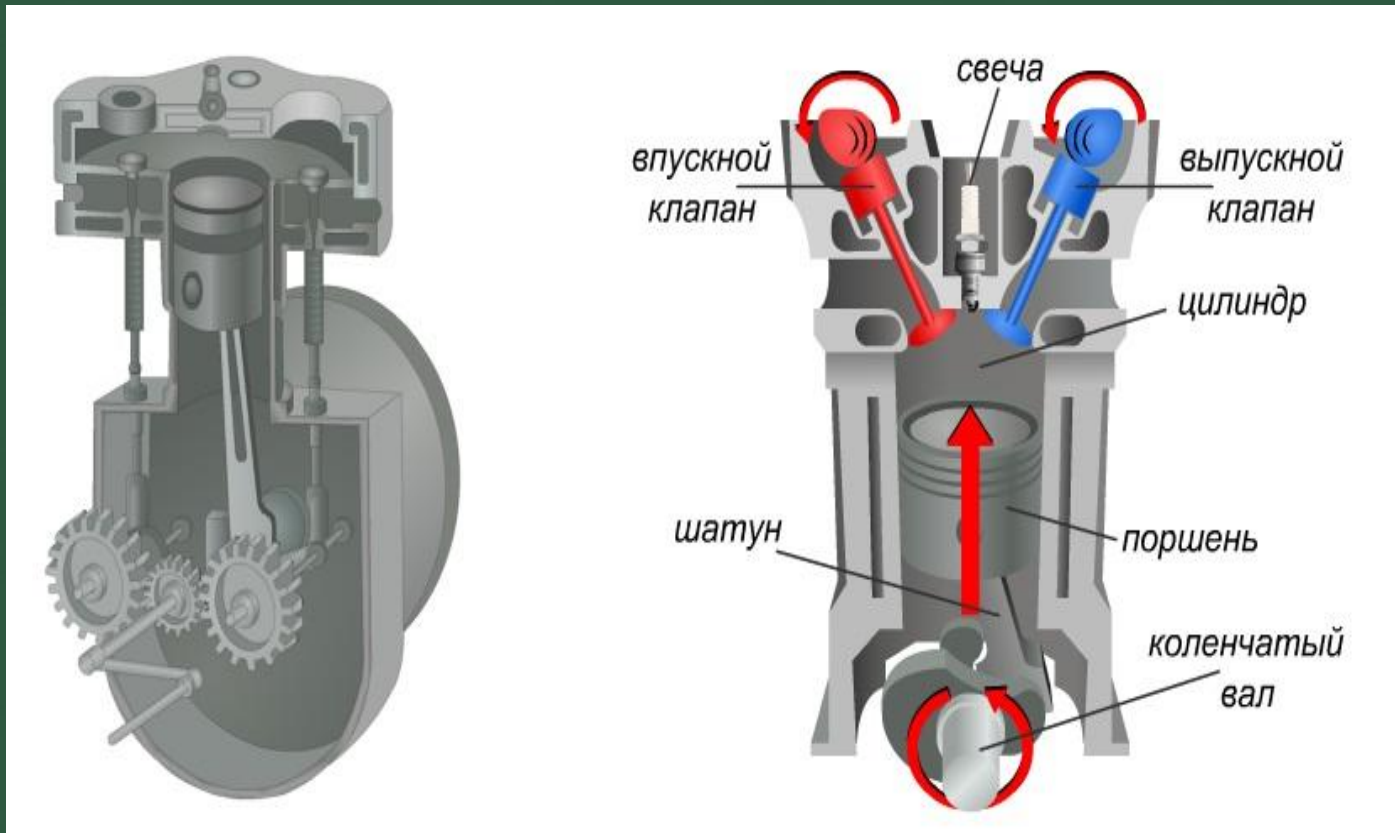


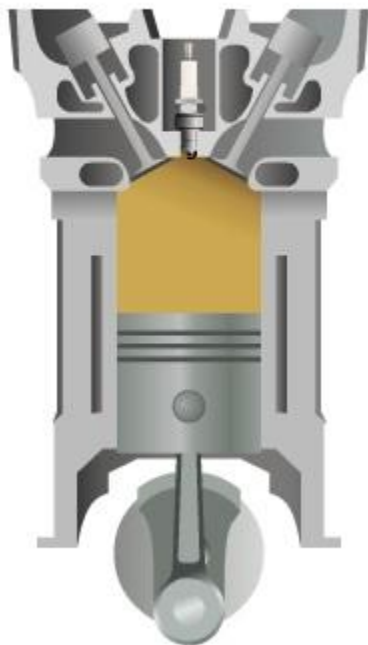
# Двигатель внутреннего сгорания четырёхтактный



Презентацию выполнила: Пухальская Н.А. Учитель математики и физики МБОУ СОШ №14  
Имени А.Ф. Лебедева г. Томска

*Цикл двигателя состоит из следующих 4 тактов*

I такт  
впуск



II такт  
сжатие



III такт  
рабочий ход



IV такт  
выпуск



*Первый, кто изобрёл ДВС был:*



**1876 год- Николас Отто, спустя 14 лет после теоретического обоснования работы 4-х цилиндрового двигателя Рохасом, создал рабочую модель известную, как «цикл Отто», цикл с воспламенением от искрового заряда.**

*Первая на пути деятельности ДВС  
встречается природа-дом для всех городов*



# Мнения специалистов

## Эколог

- Тепловые двигатели совершают работу благодаря разности давлений газа на поверхностях поршней и лопаток турбины.
- Это разность давлений создается с помощью разности температур.
- Тепловой двигатель не может работать без холодильника, роль которого обычно играет атмосфера.

## Биолог

- Большой вред приносят выхлопные газы растениям, В результате диффузии и поглощения клеточным соком они попадают внутрь клеток и нарушают их нормальную жизнедеятельность.

## Сырьё для топлива двигателей в наших руках



- Благие намерения освободить человека от тяжёлого труда привели нас к тому
- В каком состоянии сейчас наши города, леса, моря.
- Ежегодно в процессе фотосинтеза растения поглощают около 200 миллиардов тонн углекислого газа! Если всю эту массу вещества обратить в чистую энергию, ее будет больше в 10 раз, чем потребляет все человечество за год.

## *Мнение географа:*

Если современные темпы использования нефти и газа сохраняется, то они будут полностью исчерпаны за два столетия.

После разлива нефти в Мексиканском заливе в 2011 году.

Результатом активного воздействия человека на природу является ее загрязнение, засорение, истощение.



## *Мы здесь живём*

- С недавнего времени нам стало известно о крупной аварии, произошедшей еще в 2004 г. в селе Инкино **Томской области**, что в 1 км к северо-западу от левого берега р. Шуделька .





## *Есть ли альтернатива углеводородам?*



- Биотоплива, получаемые из растений, не нарушают установившийся на планете баланс углекислого газа. В отличие от нефти, газа и угля Биотоплива являются возобновляемым сырьем практически неисчерпаемым и экологически безвредным.

## *Есть ли альтернатива углеводородам?*

- **Преимущества биотоплива**
- 1. Ниже стоимость.
- 2. Уменьшается износ двигателя.
- 3. Не образуется нагар, сажа, не засоряется топливная система.
- 4. Экологичность.
- 5. Может использоваться на двигателях практически любой степени сжатия.
- 6. Отсутствие детонации.
- 7. Увеличивает мощность двигателя, может использоваться на двигателях с турбонаддувом.
- 8. Более безопасен.



**Как сообщает британская газета "Сан", суточных канализационных отходов**

**70 британских семей хватает на 15 тысяч километров пробега**

Уникальную методику производства биотоплива из ила и канализационных стоков разработали ученые Сибирского Федерального университета и Института биофизики РАН



## *Список используемых источников:*

- <http://ecofriendly.ru/node/332/vud-votes>
- <http://www.bibliofond.ru/>
- <http://www.ogoniok.ru/4945/5/>
- <http://www.cardriver.ru/articles/20821>
- <http://www.totekfuels.ru/info/>
- Учебник физика 8 класс, автор Пёрышкин А.В.