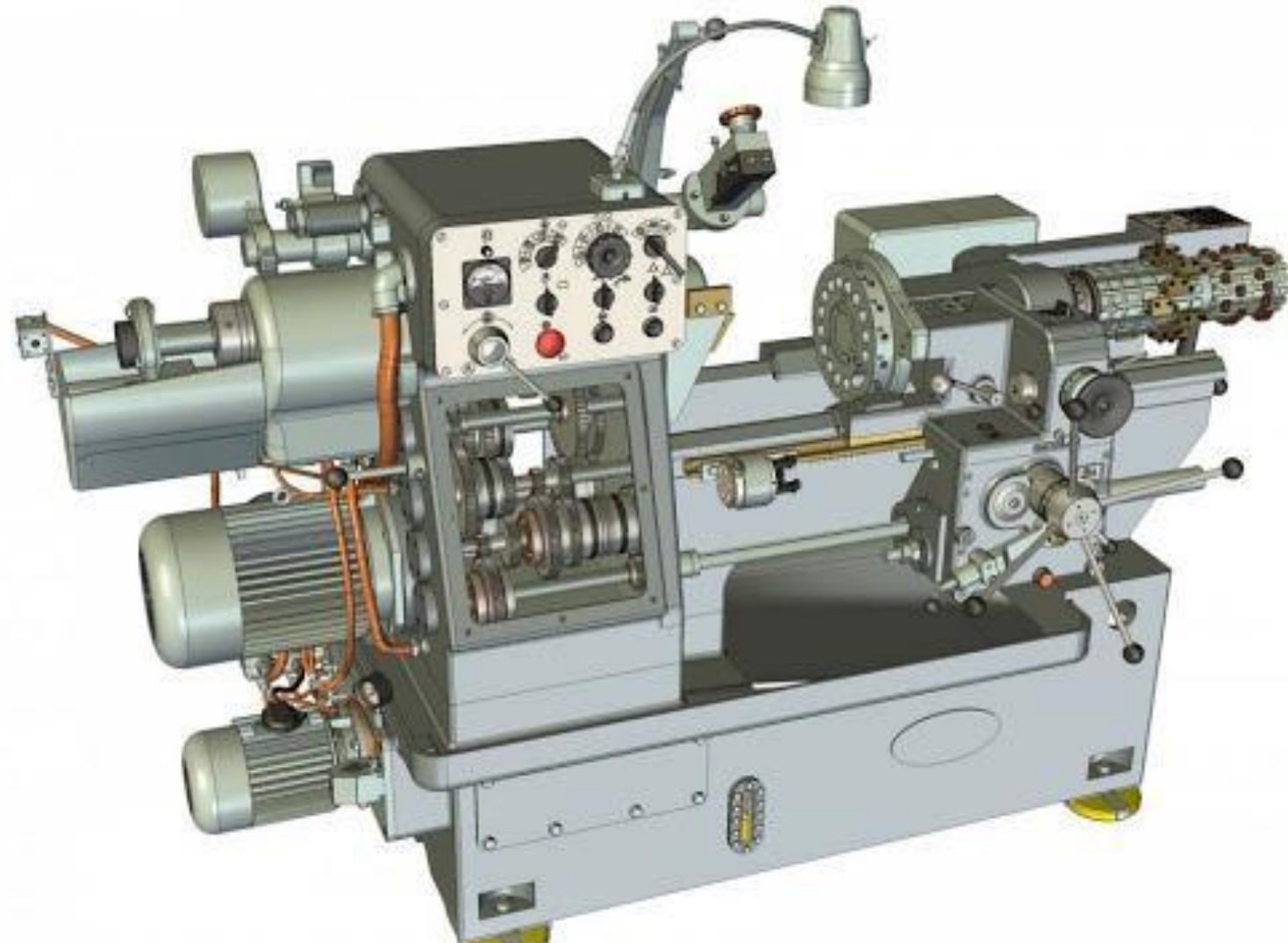
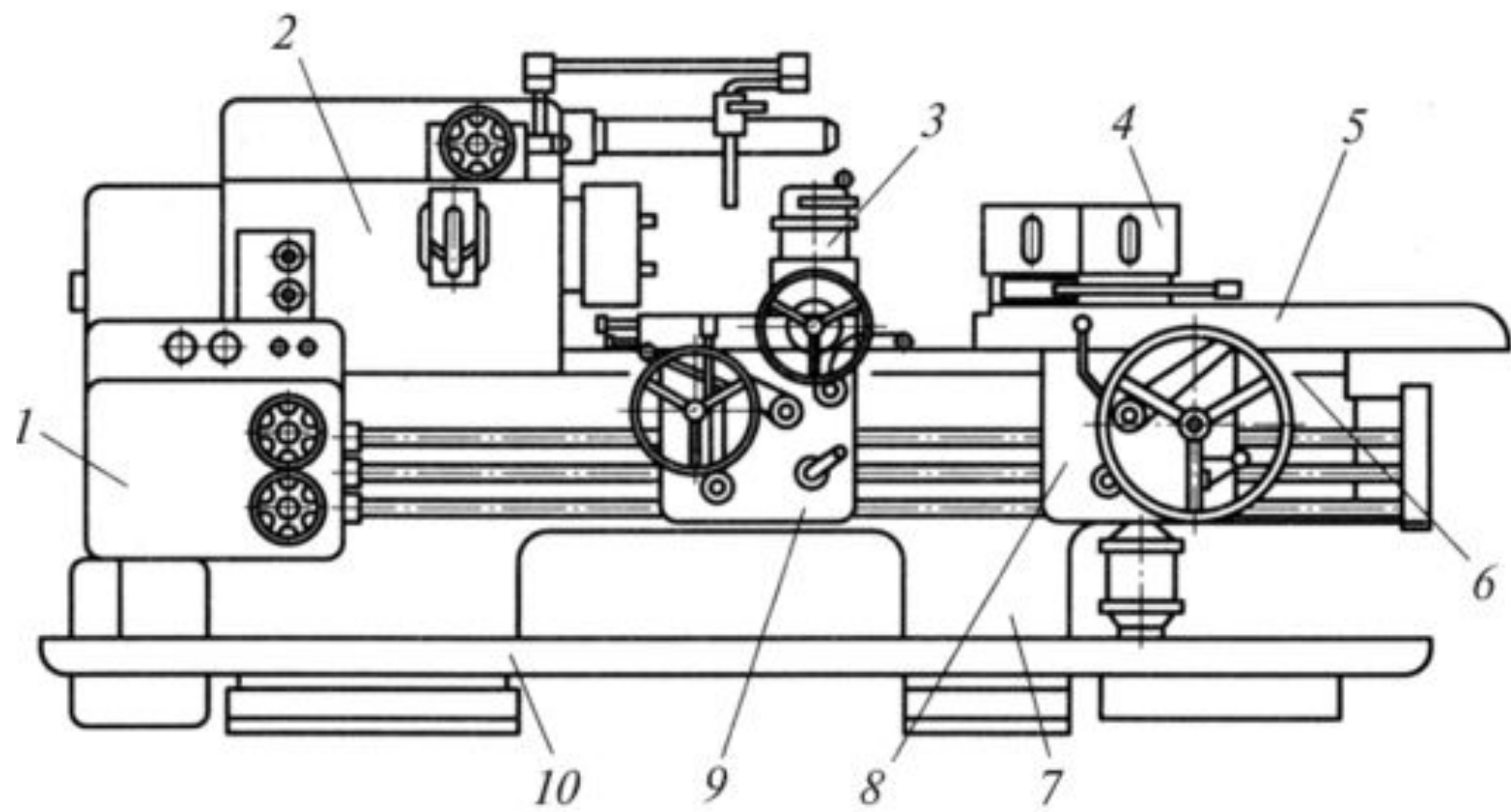
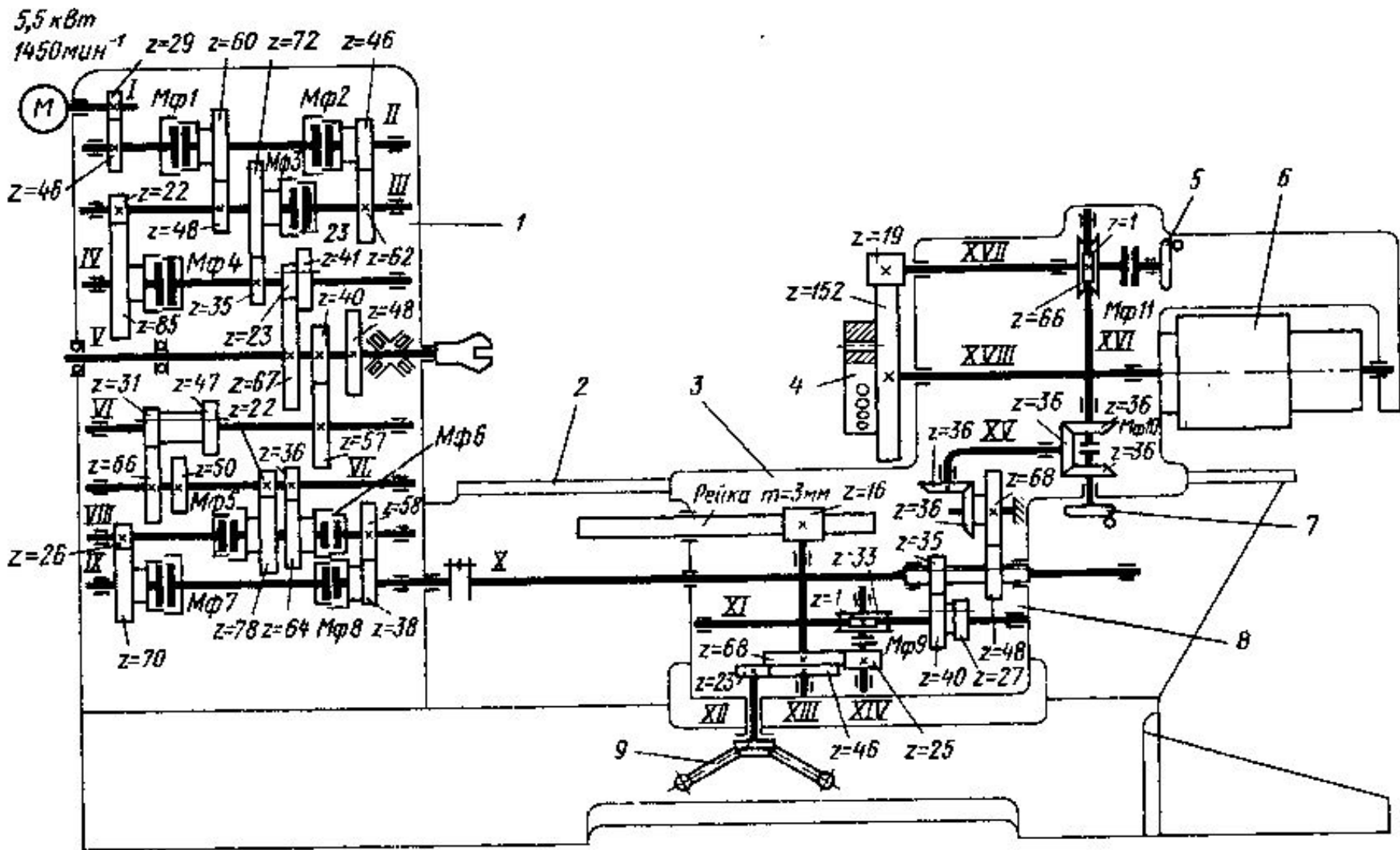


Револьверный станок

1341







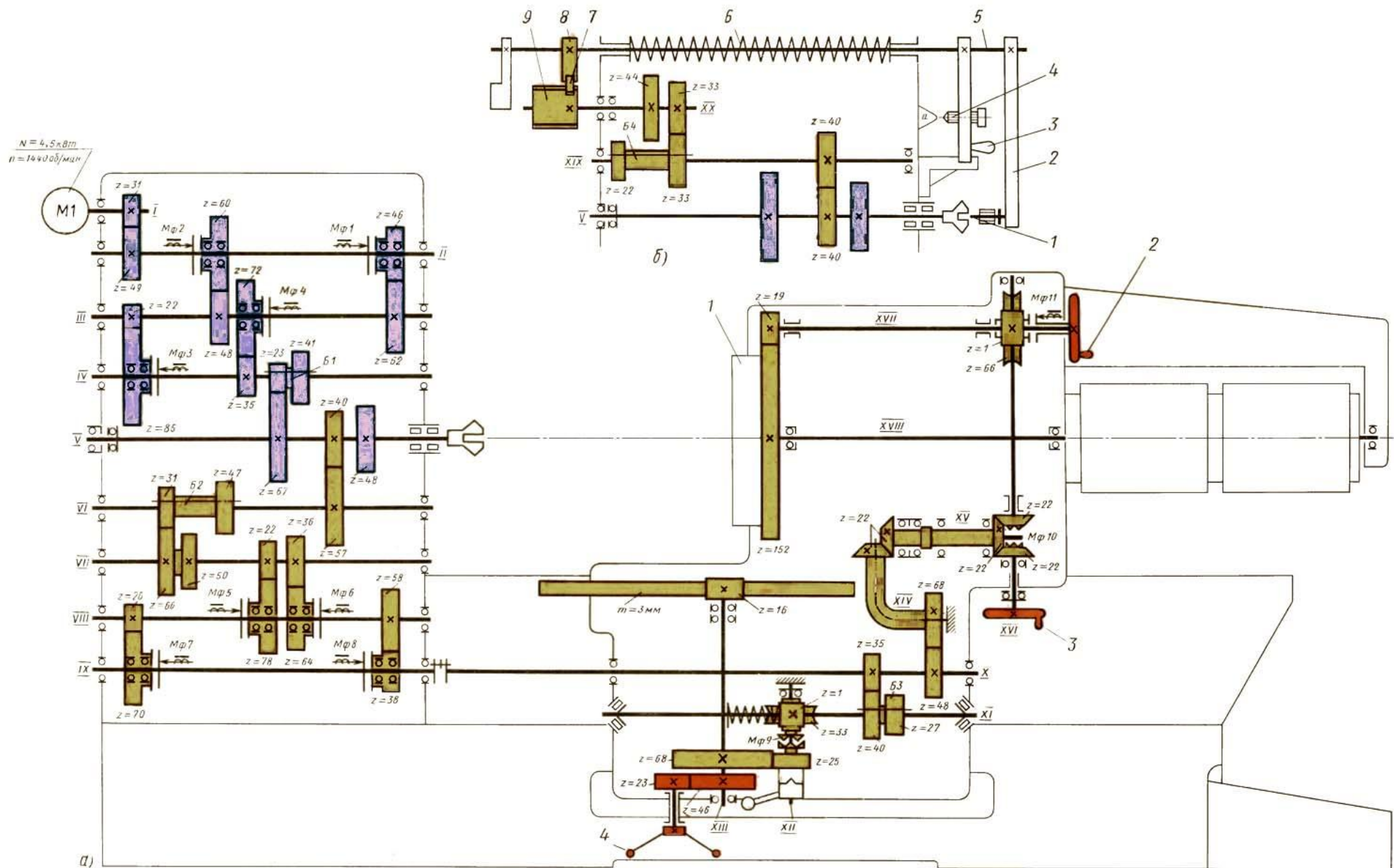
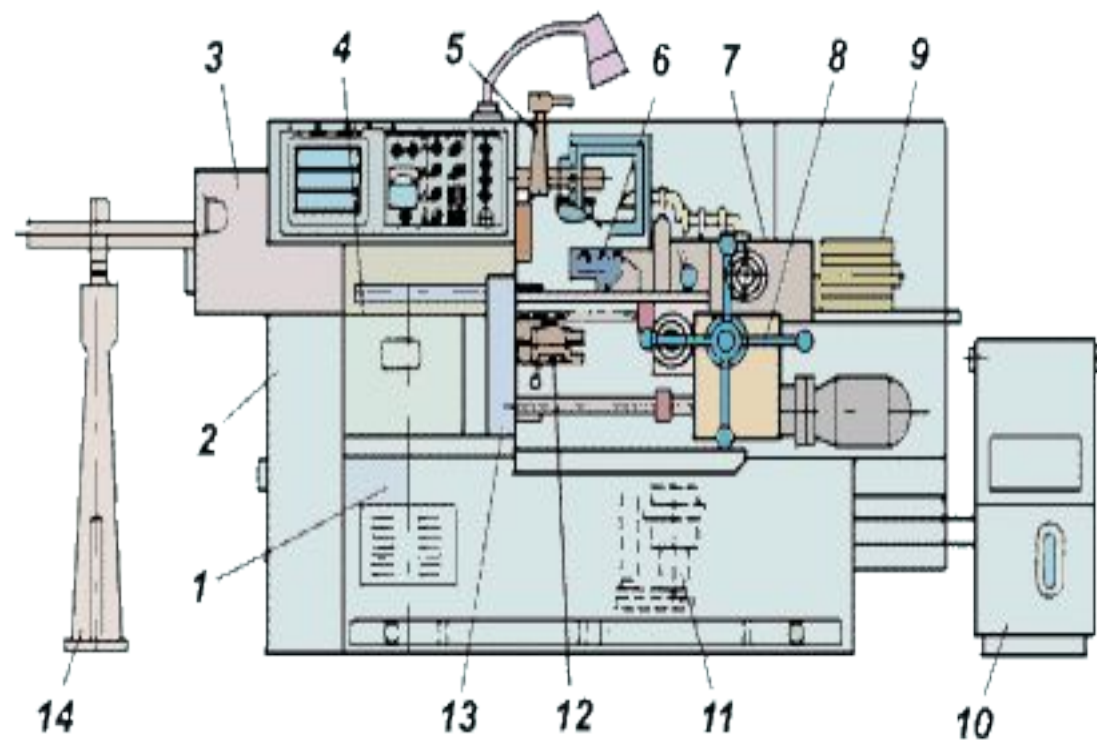


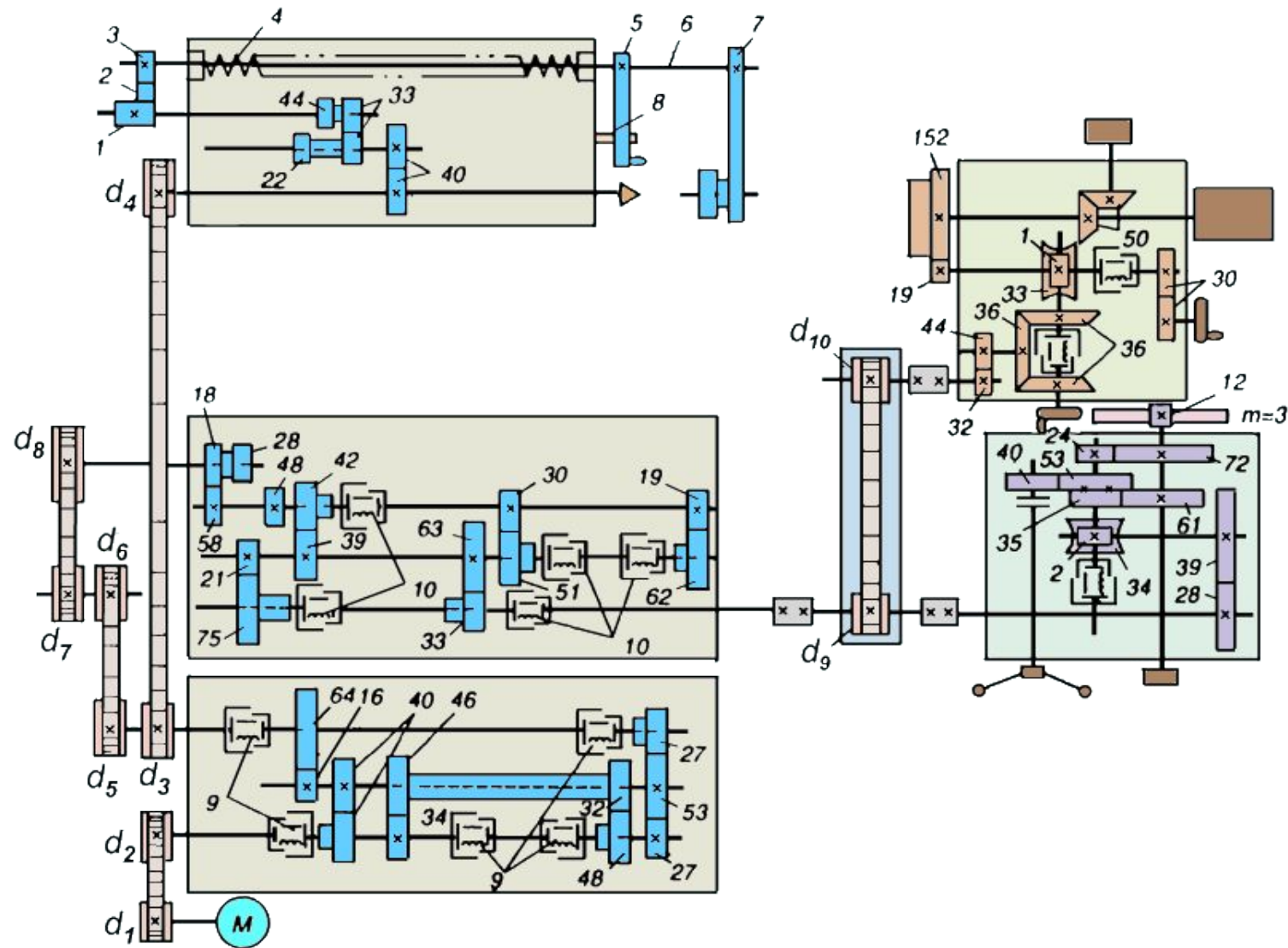
Рис. 12. Кинематическая схема станка модели 1341

Контрольные вопросы:

- 1 Назначение револьверных станков.
- 2 Разновидности револьверных станков.
- 3 Устройство револьверного станка.
- 4 Движения в станке.
- 5 Принцип работы станка.
- 6 По какой цепочке передается главное движение?
- 7 По какой цепочке передается движение подачи?
- 8 Прочитать цепи вспомогательных движений.
- 9 Написать уравнения кинематического баланса движений станка.
-

1Г340





16K20Φ3



