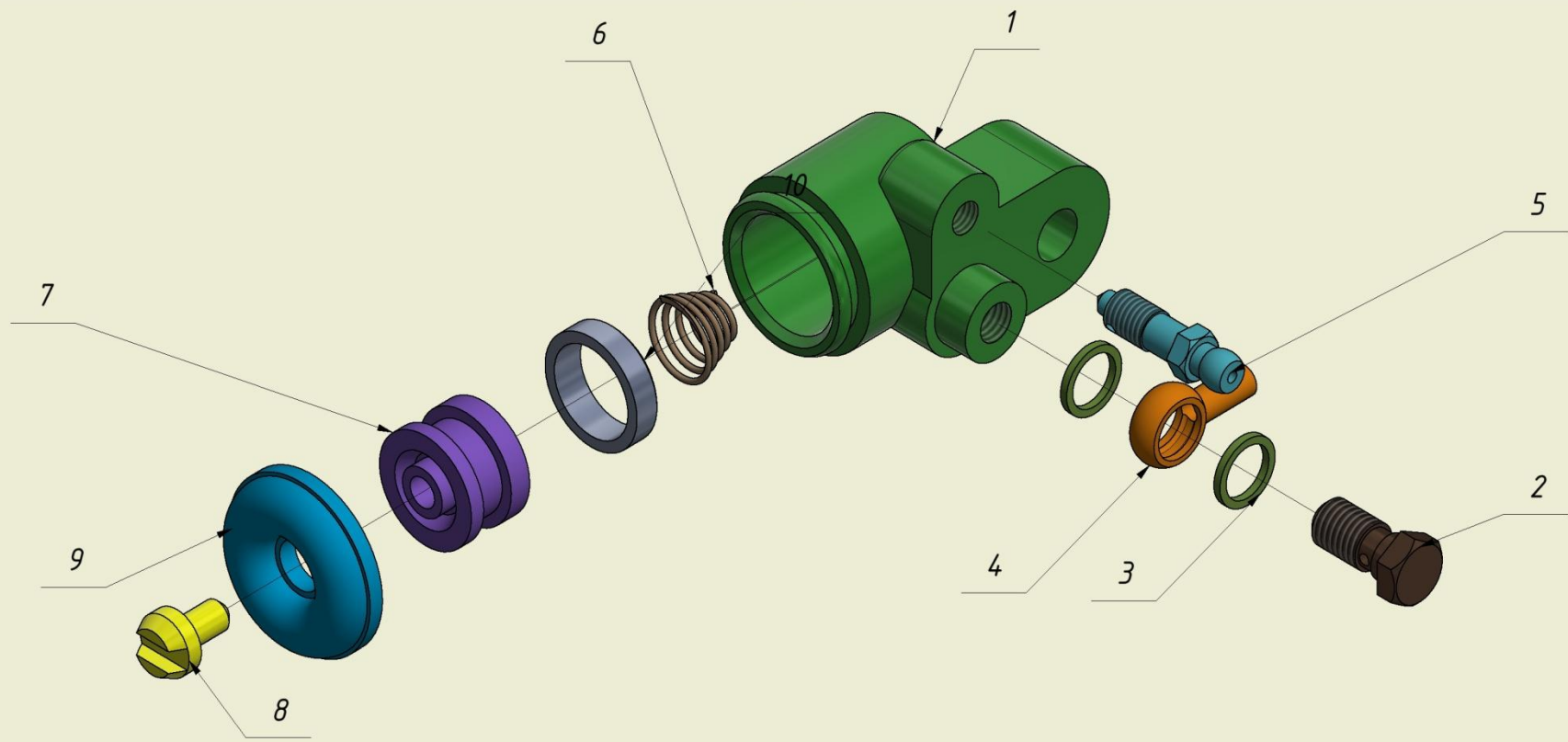


Гидроцилиндр рабочий тормозной





Формат	Экз.	Поз.	Обозначение	Наименование	Кол.	Примечание
				Документация		
			Гидроцилиндр	Сборочный чертёж	1	
				Детали		
		1	Корпус		1	
		2	Штуцер		1	
		3	Шайба		2	
		4	Ниппель		1	
		5	Клапан		1	
		6	Пружина		1	
		7	Поршень		1	
		8	Вилка		1	
		9	Колпак защитный		1	
		10	Манжета		1	

Перв. примен.

Справ. №

Подп. и дата

Инв. № изд.

Взам. инв. №

Подп. и дата

Инв. № подл.

дрнлпнпдрпн

1

