

**«Обитатели кармашка,
заметки по истории часов
с середины XVI в. по
1-ю четверть XX в.».**

**«Нюрнбергское яйцо»
Ф. Меланхтона**

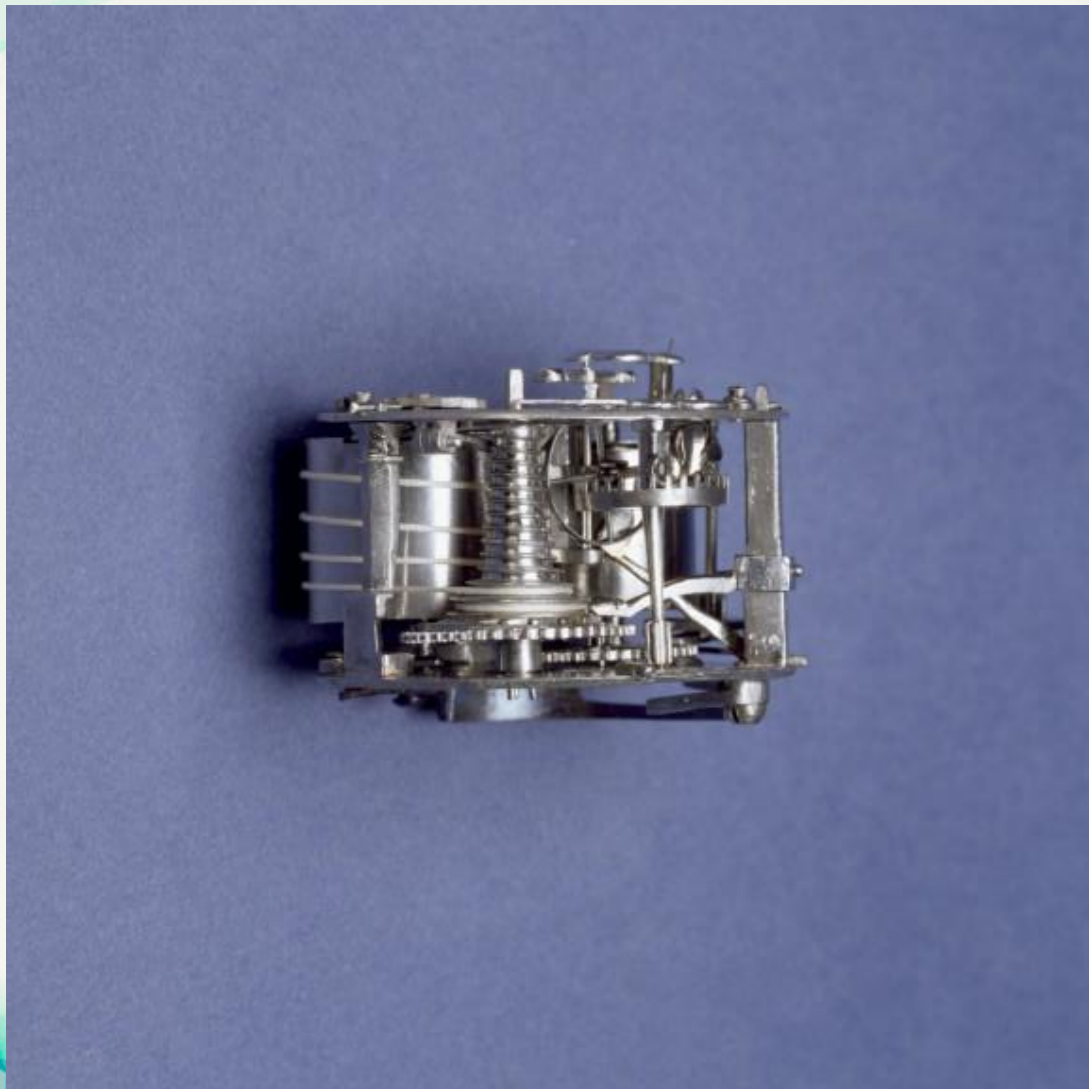


Германия, ок. 1530 г.

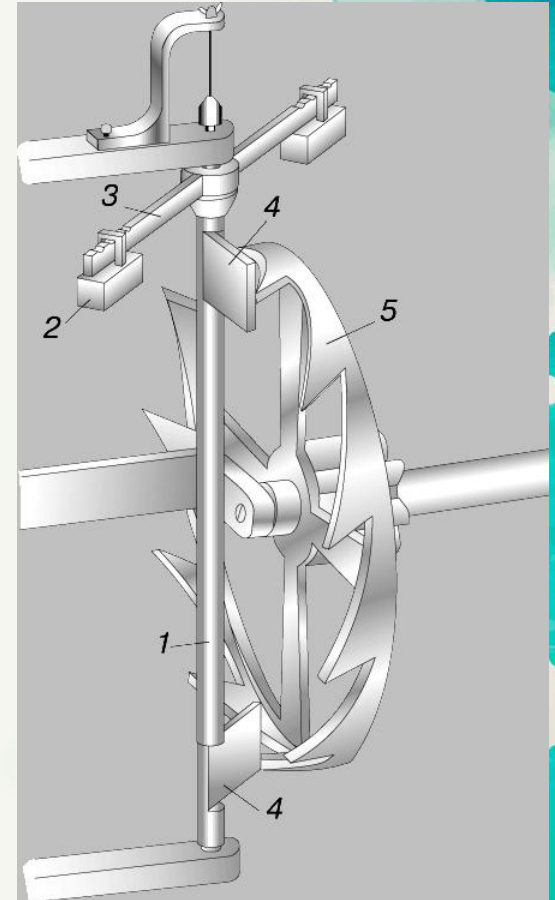
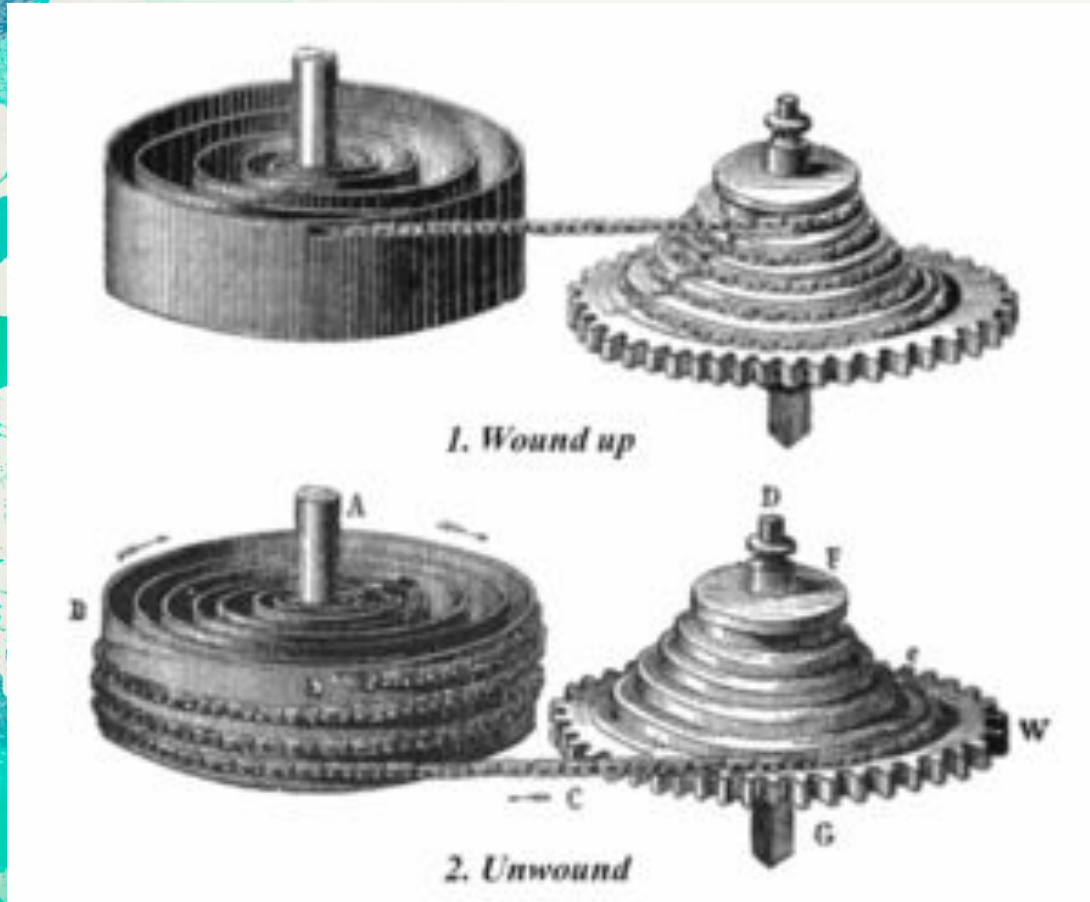
**«Нюрнбергское яйцо»
Ф. Меланхтона**



**«Нюрнбергское яйцо»
Ф. Меланхтона**



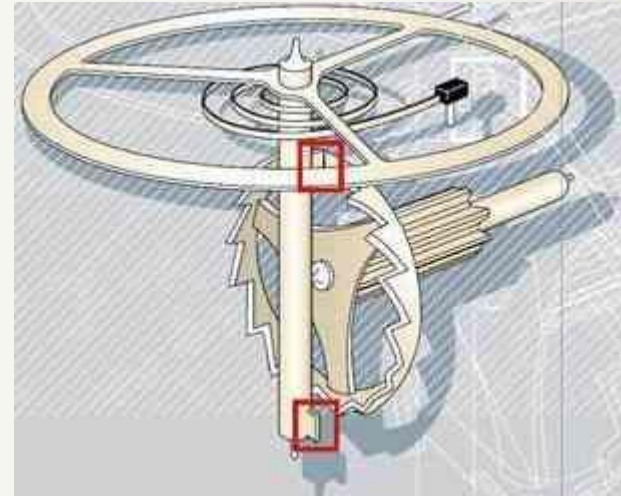
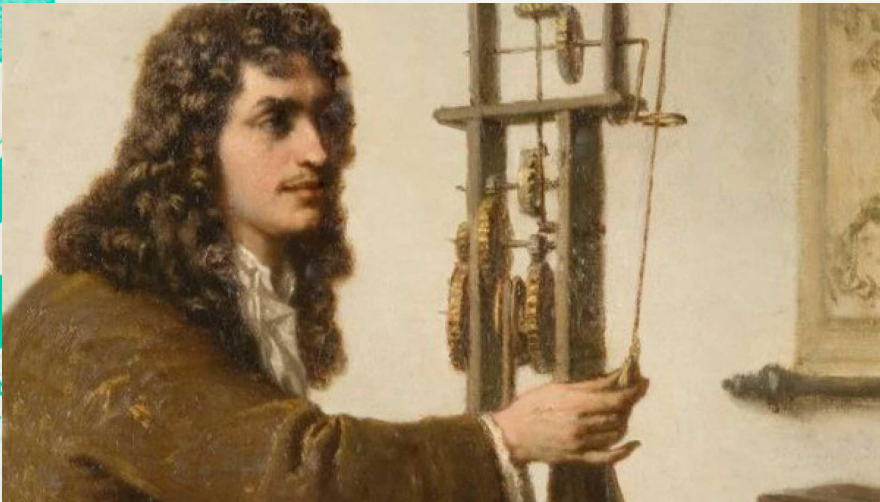
«Нюрнбергское яйцо» Фузея. Шпиндельный спуск



Часовщик Карл V Габсбург 1547-1558, Юсте, Эстремадура, Испания



Христиан Гюйгенс 1629—1695, Нидерланды, Гаага



**Полезительные нашему делу
изобретения:**

1657 г. – маятник;

1675 г. – спиральная пружина;

1676 – пара баланс-спираль (волосок).

Часы XVII в.



Часы XVII в.

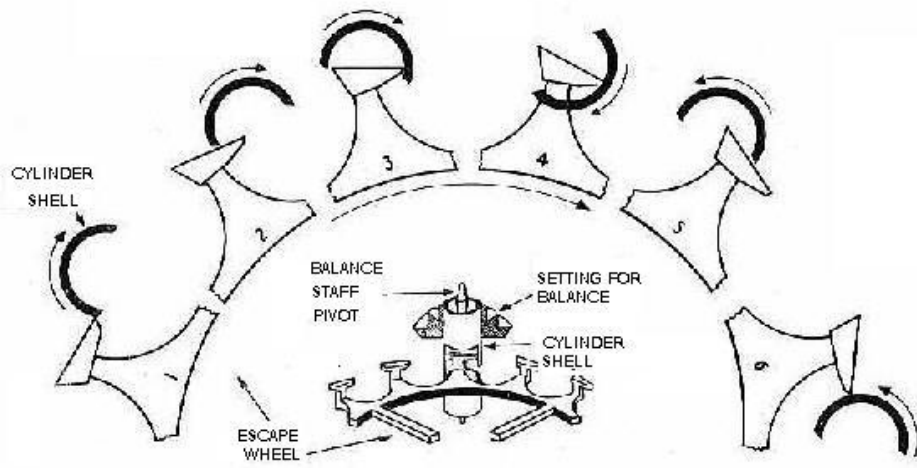
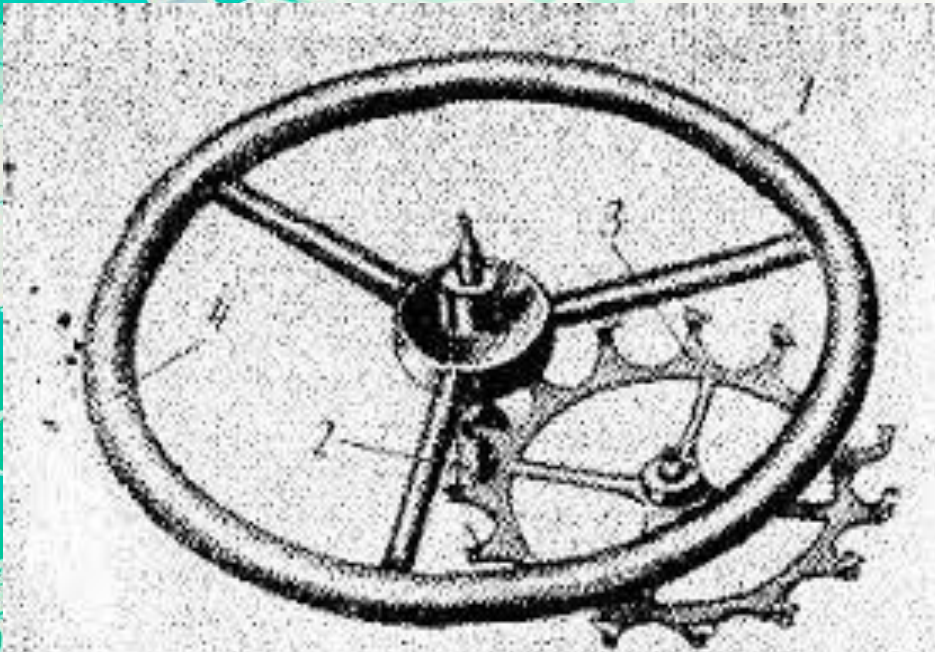


Часы XVII в. Оливер Кромвель

«Пуританские часы-pars minutae prima»



Цилиндровый спуск



Даниил Жан Ришар. Начало часового дела в Швейцарии



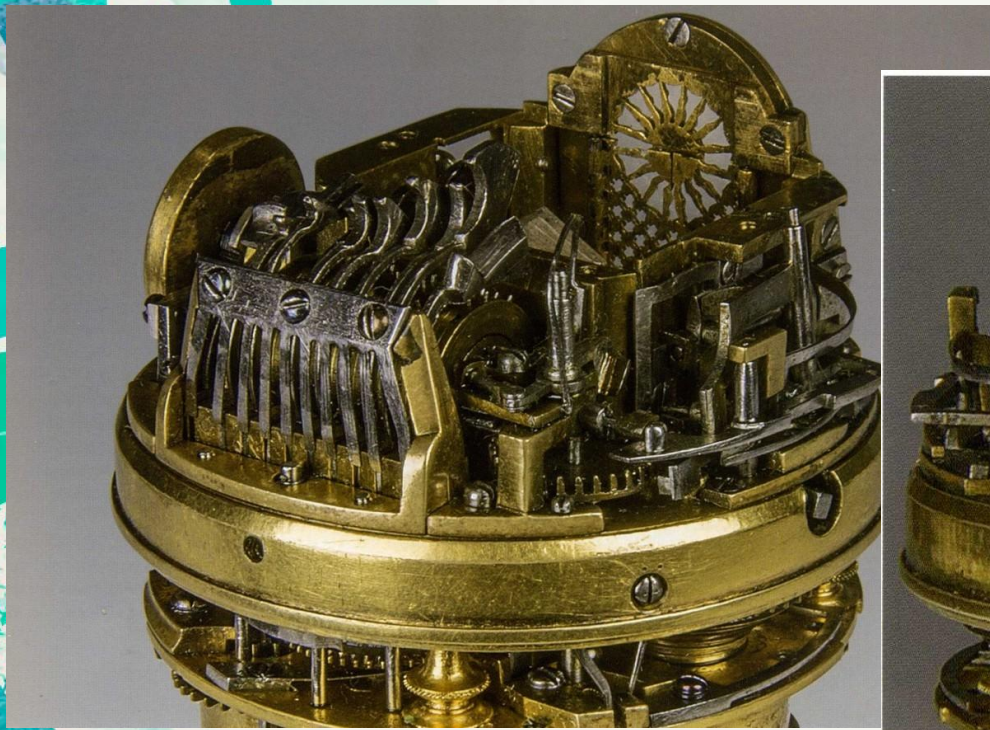
Англия XVIII в. Часы Джеймса Кука



Россия. Иван Петрович Кулибин



Россия. Иван Петрович Кулибин



Часы для
Екатерины II,
ок. 1767 г.

**Франция XVIII в. Авраам-Луи Бреге,
Бомарше, Вольтер.**



Франция XVIII в. Авраам-Луи Бреге, Бомарше, Вольтер.



Франция XVIII-XIX вв. Часы Наполеона Бонапарта



Ну,
офигеть
теперь!



Россия XIX в. Часы обычных людей



Россия XIX в. Часы обычных людей



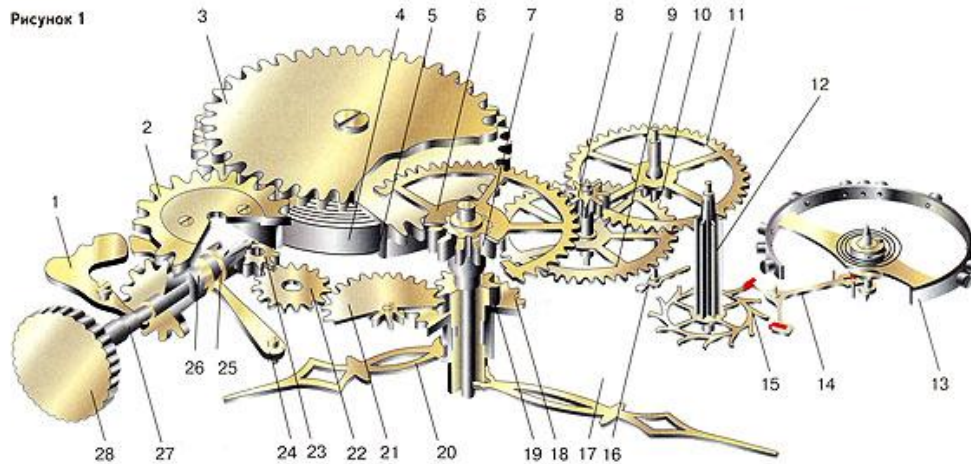
Россия XIX в.

Часы Ивана Тихоновича и Семёна Ивановича Бронниковых



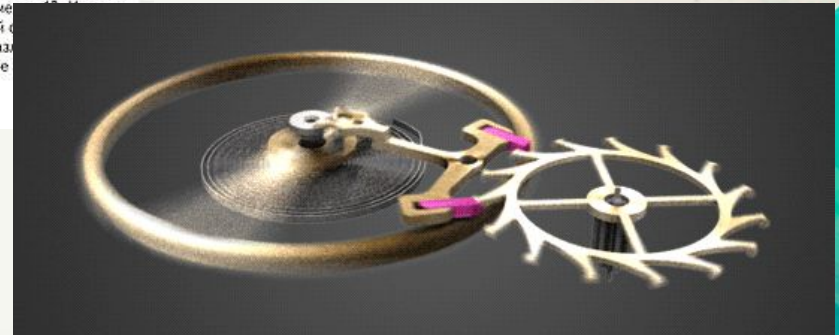
Анкерный спуск

Кинематическая схема наручных часов с боковой секундной стрелкой

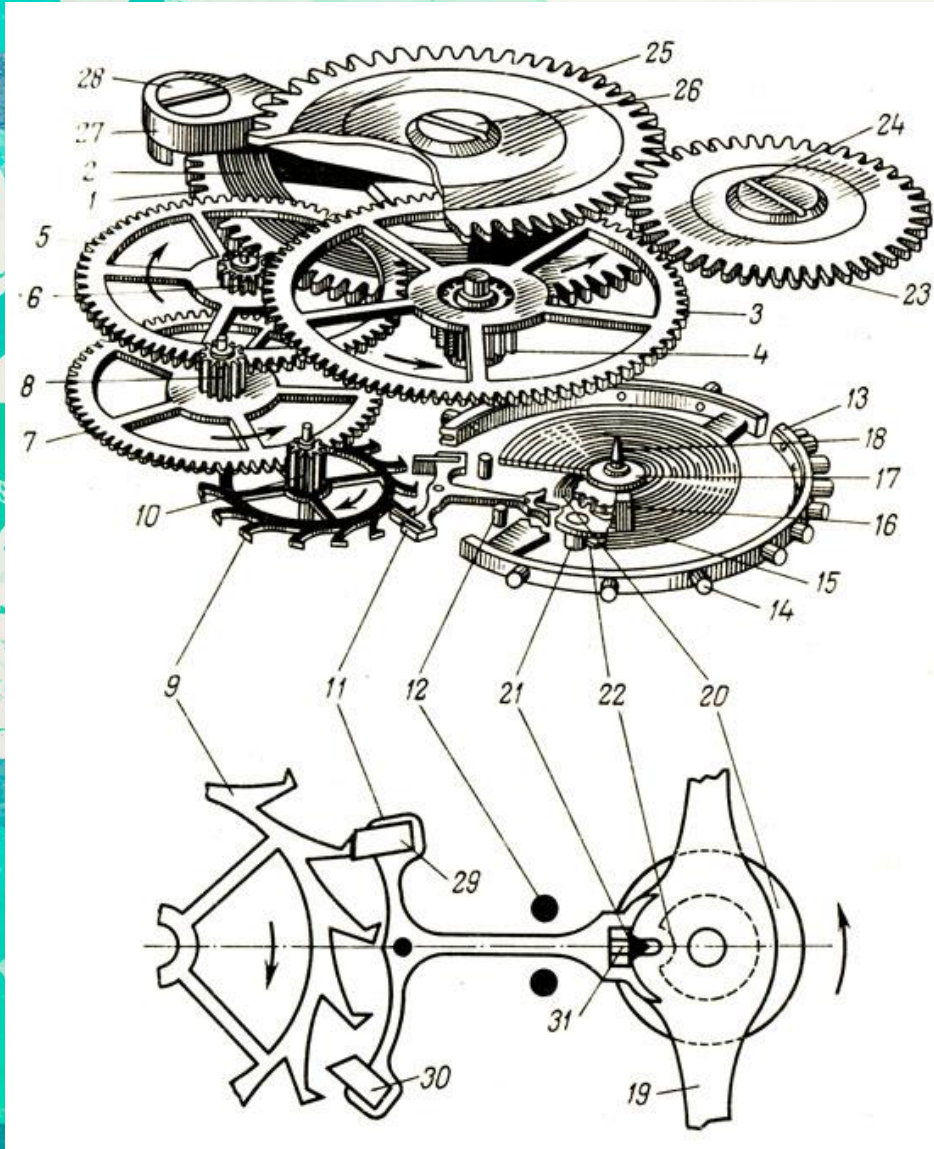


- | | | |
|---|--------------------------------------|----------------------|
| 1. Передний рычаг | 12. Триб анкерного колеса | 24. Заводной рычаг |
| 2. Заводное колесо | 13. Баланс со спиралью | 25. Кулачковая муфта |
| 3. Барабанное колесо | 14. Анкерная вилка | 26. Заводной триб |
| 4. Заводная пружина | 15. Анкерное колесо | 27. Заводной вал |
| 5. Барабан | 16. Секундная стрелка | 28. Заводная головка |
| 6. Центральное колесо | 17. Минутная стрелка | |
| 7. Триб* центрального колеса (центральный триб) | 18. Часовое колесо | |
| 8. Триб промежуточного колеса | 19. Триб минутной стрелки (минутник) | |
| 9. Промежуточное колесо | 20. Часовая стрелка | |
| 10. Триб секундного колеса | 21. Вексельное колесо с трибом | |
| 11. Секундное колесо | 22. Большое переводное колесо | |
| | 23. Малое переводное колесо | |

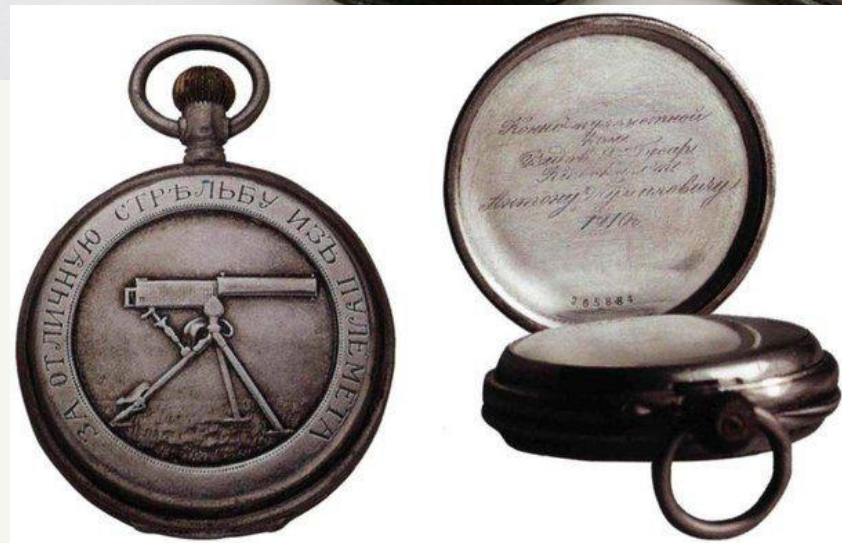
* Трибами в часах называют зубчатые шестерни с числом зубьев, равным числу минут в часе. Они представляют собой целое с валом. Трибы различаются по числу зубьев, которое равно числу минут в часе, которое оно вращает.



Анкерный спуск



Часы – участники ПМВ



Благодарю за внимание!



Валерий Даневич, Киев
член Académie Horlogère des Créateurs Indépendants
(AHSI)

