

Научно-практическая конференция обучающихся и
молодых ученых СПбГАУ

ТЕМА ИССЛЕДОВАНИЯ

Автор:
студент группы 023422
Владимир Владимирович
Владимиров

Руководитель:
И.И. Иванов

Цель исследования:

разработка
устройства

Предмет исследования:

процесс/явление/режимы

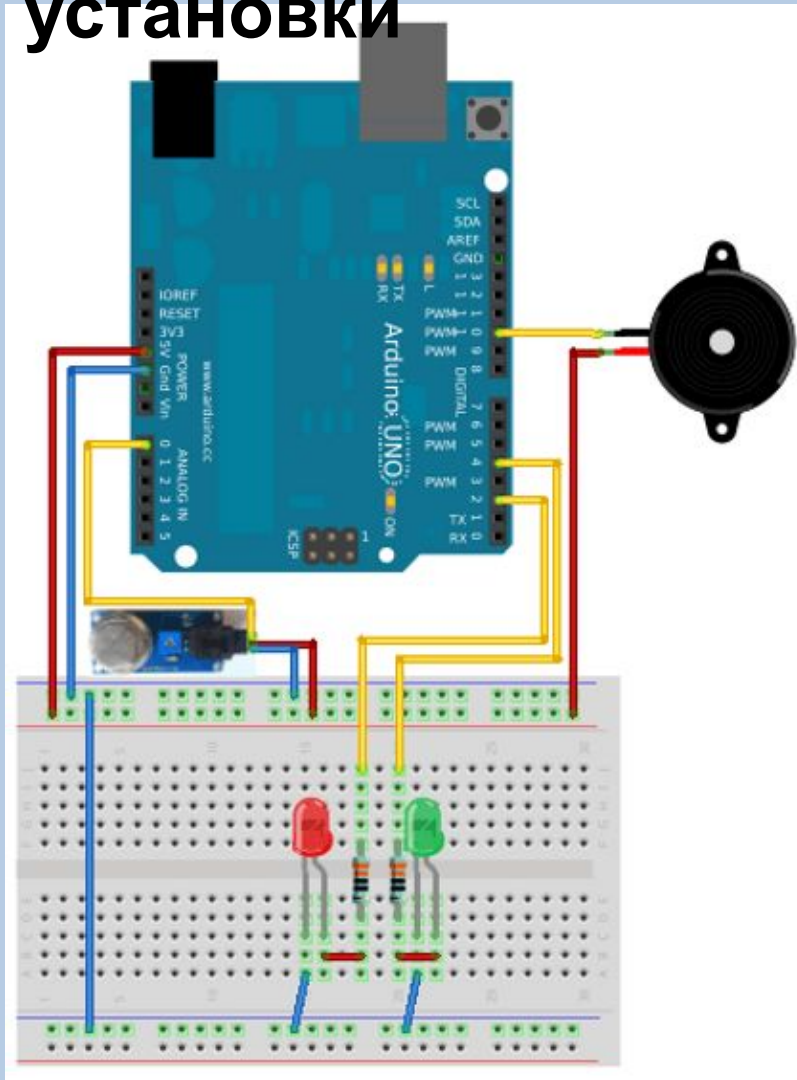
Объект исследования:

установка/система/устройство/сеть

Задачи исследования:

1. изучить и проанализировать имеющиеся разработки
2. разработать схемное решение устройства
3. собрать установку и экспериментально подтвердить/опровергнуть гипотезу
4. провести анализ полученных результатов

Схема установки



Состав :

- Светодиод зеленого свечения — 1шт.
- Светодиод красного свечения — 1шт.
- Пьезодинамик — 1шт.
- Резистор на 330Ω — 2шт.
- Arduino Uno (или другая) — 1шт.
- Датчик газа MQ-6- 1шт.

Скетч

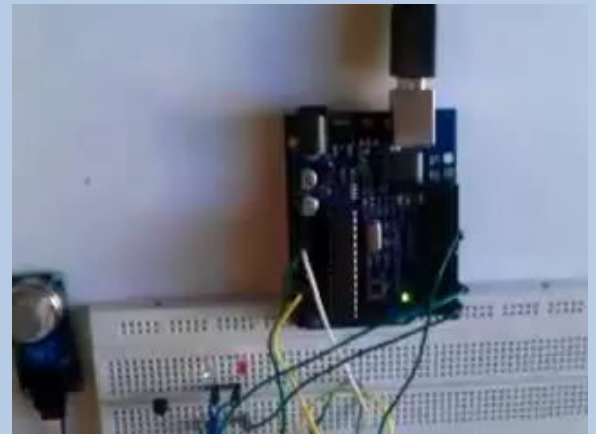
```
*/ int sensorPin = 0; // Пин, на котором у нас
висит сенсор газа
int redled = 2; // Пин с красным светодиодом
int greenled = 4; // Пин с зеленым
светодиодом
int gas = 0; // Переменная для хранения
значения газового сенсора void setup() {
pinMode(greenled, OUTPUT); // Объявляем 2 и 4
пины, как выходы
pinMode(redled, OUTPUT);
Serial.begin(9600); // Инициализируем
серийный порт }
void loop() { gas = analogRead(sensorPin); //
Получаем значения из датчика /* Далее
работаем с данными из переменной gas,
если ее значение более или равно 500, то
включаем красный светодиод и
проигрываем сигнал на 10 пине, зеленый
светодиод гасим */
if (gas >= 500)
{
tone(10, 440, 200);
digitalWrite(redled, HIGH);
digitalWrite(greenled, LOW);
}
}
```

```
/*
Если значение переменной gas больше 300,
проигрываем сигнал на 10 пин с частотой 440 и
продолжительностью 200мсек */
else if (gas > 300)
{
tone(10, 740, 200);
}
/* Если значение переменной gas меньше 300,
прерываем тоновый сигнал на 10 пин, гасим красный
светодиод, зажигаем зеленый */
else
{
noTone(10);
digitalWrite(redled, LOW);
digitalWrite(greenled, HIGH);
}
Serial.println(gas);
// Пишем в серийный порт delay(1000); // Повторяем
void loop каждую секунду
}
```

Фото установки и результаты исследования

1. Получены ...
2. Проведено ...
3. Подтвержено...
4. Выявлена зависимость между ...

(все должно выражаться в численном
виде)



Спасибо за
внимание!

Докладчик
Владимир Владимирович
Владимиров