

ПетроРинг





Вопрос №1

Как называют горючие полезные ископаемые органического происхождения, образованные из остатков растительных (или животных) организмов под воздействием определенных геологических факторов?

Вопрос №2

**Для более детального изучения
глубокозалегающих недр в месте, где
граница Мохоровичича проходит
ближе к поверхности земной коры,
была пробурена скважина, которая
впоследствии стала самой глубокой
скважиной в мире. Назовите ее и ее
примерную глубину!**

Вопрос №3

При разработке одного из шельфовых месторождений было принято решение бурить скважины с берега под землей под наклоном в сторону залегания углеводородов, тем самым уменьшая нагрузку на заповедную природу этих мест. Кроме того, относительно компактная установка заменила крупные сооружения, которые требовалось бы строить в открытом море в условиях сложнейшей ледовой обстановки зимой. В итоге здесь был поставлен рекорд по протяженности скважины. Назовите месторождение и протяженность!

Вопрос №4

Месторождение с геологическими запасами в 7,1 млрд тонн и доказанными извлекаемыми запасами в 2,7 млрд тонн является крупнейшим нефтяным месторождением в России и 6 в мире. Что это за месторождение?

Вопрос №5

Как называется форма залегания горных пород, представляющая собой выпуклый изгиб последовательно напластованных слоёв, при котором внутренняя часть складки, или её ядро, сложена более древними породами, а внешняя — более молодыми?

Вопрос №6

Широко известный факт, что английская (и американская) система мер отличается от распространенной интернациональной (СИ).

В самом начале развития нефтяной промышленности нефть в Америке перевозили в бочках из-под селедки, которые в последствии стали единицей измерения объема (barrel – бочка). Сколько литров (кубометров) содержится в нефтяном барреле?

Вопрос №7

В апреле 2010 года началась прокладка самого длинного подводного трубопровода, целью которого были увеличение поставок газа на рынок потребителя и снижение зависимости от транзитных стран. Что это за трубопровод, его протяженность, и какие страны он соединяет?

Вопрос №8

Очевидно, что бурение шельфовых месторождений отличается от бурения материковых по применяемому оборудованию (и не только). Как называется водоотделяющая колонна, служащая для соединения подводного оборудования с буровой установкой плавсредства (платформы, судна)?

Вопрос №9

В зависимости от особенностей и способов бурения, а также технологических целей, используют 5 видов буровых долот. Назовите их!

Вопрос №10

В зависимости от источника пластовой энергии, обуславливающего перемещение нефти по пласту к скважинам, различают пять основных режимов работы залежей. Какой режим характеризуется наибольшим коэффициентом извлечения нефти?

Вопрос №11

Иногда для определенных технологических целей нужно разобщить различные части кольцевого пространства скважины. Как называется уплотняющее устройство, предназначенное этого?

Вопрос №12

Гидравлический разрыв пласта является на сегодняшний день одним из самых эффективных методов интенсификации добычи. Где впервые был проведен ГРП (страна)?

Вопрос №13

Какой особенностью обладает месторождение «Белый Тигр» во Вьетнаме?

Вопрос №14

**Нефть – многокомпонентная смесь.
Какая фракция выделяется первой при
атмосферной перегонке?**

Вопрос №15

20 апреля 2010 года в 80 километрах от побережья штата Луизиана в Мексиканском заливе на нефтяной платформе произошел взрыв, после которого на платформе начался пожар. Платформа затонула. Погибло 13 человек и 17 пострадало. Последовавший после аварии разлив нефти стал крупнейшим в истории США и превратил аварию в одну из крупнейших техногенных катастроф по негативному влиянию на экологическую обстановку. Назовите платформу, на которой произошла эта авария!

Вопрос №16

Одним из основных видов транспорта нефти является нефтепроводы. В какой стране был сооружен первый нефтепровод? Произошло это в 1865 году.

Вопрос №17

Чем необычен метод разработки Ярегского нефтяного месторождения, находящегося в центральной части Республики Коми.

Вопрос №18

Одной из основных характеристик коллектора является коэффициент пористости. Назовите формулу для определения ОТКРЫТОЙ пористости?

Вопрос №19

Одним из будущих потенциальных источников энергии называют кристаллические соединения, образующиеся при определённых термобарических условиях из воды и газа. Как называются эти соединения?

Вопрос №20

Сложность разработки газоконденсатных месторождений заключается в том, что при понижении давления конденсат (наиболее ценная фракция) выпадает в пласт, откуда уже никогда не будет добыт. Одним из способов разработки таких месторождений является сайклинг-процесс, который предотвращает выпадение конденсата. В чем заключается его сущность?

Вопрос №21

Развивающаяся автомобильная промышленность диктует все более жесткие требования к топливам. Основным требованием за все время являлось повышение октанового и цетанового числа бензинов и дизелей. Что характеризуют эти показатели?

Вопрос №22

В процессе добычи нефти при неравномерном продвижении контуров образуются языки обводнения, что грозит появлением разрозненных участков нефти, дальнейшая добыча из которых практически невозможна. Как называются эти участки?

Вопрос №23

Из какой молекулы состоит большая часть природного газа?

Вопрос №24

Одно очень небольшое и малонаселенное государство имеет поистине огромные запасы нефти. На эту страну приходится большое число нефтяных месторождений, одно из которых Большой Бурган – является вторым по величине в мире. Что за страна?

Вопрос №25

Какой морской отгрузочный причал занесен в Книгу рекордов Гиннеса как самый северный круглогодично действующий нефтяной терминал в мире?

SECOND CHANCE

Вопрос №26

В числе партнёров Роснефти в освоении российского шельфа ExxonMobil, ENI и эта норвежская компания. Как она называется?

Вопрос №27

**Как зовут президента SPE International
2016 и в какой компании он/она
работает?**

Вопрос №28

Это логотип какой компании?

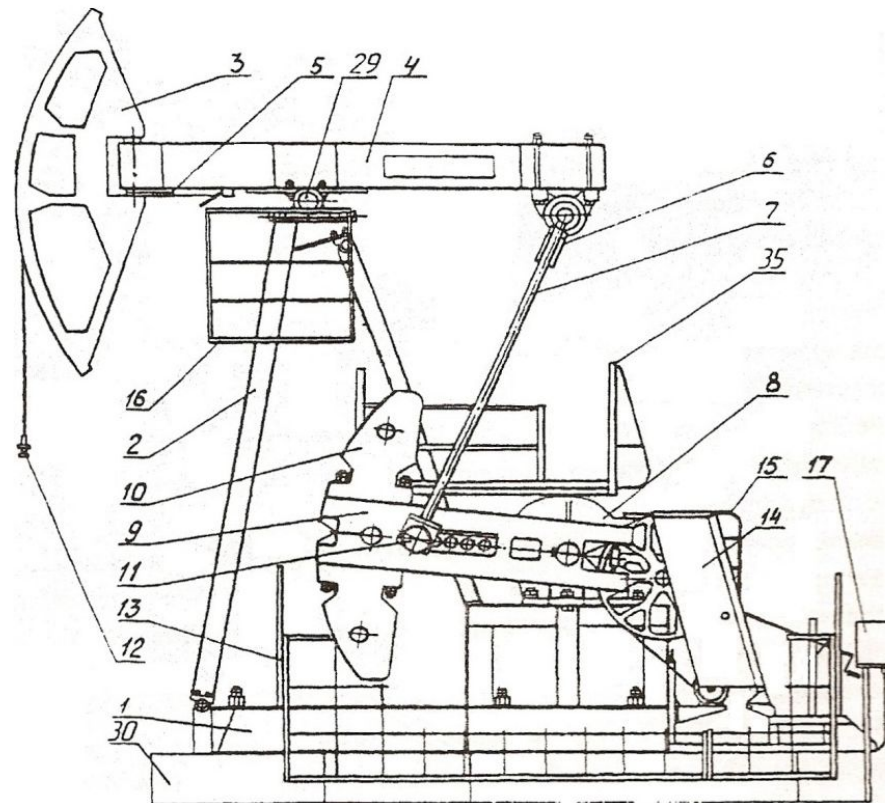


Вопрос №29

Историческим максимумом для «корзины» ОПЕК является ценовая отметка в X долларов за баррель в Y году.

Вопрос №30

Назовите одно из них (3, 7 и 12)?



Вопрос №31

Способность горных пород фильтровать сквозь себя флюиды при наличии перепада давления. Как называется эта физическая характеристика горной породы?

Вопрос №32

Процентное содержание воды в общем объеме (весе) жидкости добываемой из скважины. Как называется этот показатель?

Вопрос №33

Как называется комплекс работ, связанный ликвидацией аварий в скважине, произошедших во время бурения?

Вопрос №34

Как называется углеводородная смесь, добываемая из газонефтяной залежи смесь свободного газа газовой шапки и нефтяного газа?

Вопрос №35

Какой основной сорт, добываемый в Северном море, имеет самый большой рынок в Мире (для рынков Европы и Азии)?

**FINAL
ROUND**

Финальный раунд



Kazan Federal University
SPE Student Chapter



Организации

Корзина

Слова

Кризис

Римляне

Транспортировка

Нефтяные платформ

Организации

Эта организация была основана на конференции в Багдаде 10—14 сентября 1960 года

Корзина

Сколько долларов минимальной
цены нефти в истории за баррель?

Слова

**Этому знаменитому
государственному деятелю 20 века
принадлежат слова: «Если нефть
королева, то Баку ее трон»**

Кризис

Из-за этого вооруженного конфликта произошел Нефтяной кризис 1973 года, также известный под названием «нефтяное эмбарго» стран-экспортеров

Нефтяные платформы

Так называется платформа, с которой ведется добыча УВ в российском секторе Арктики

Транспортировка

До появления трубопроводов нефть разливали в бурдюки и бочки и везли на них. Этот способ был очень дорог. Так, в 1877 году пуд (около 16 кг) нефти на апшеронских промыслах стоил 3 копейки, а доставка на расстояние 12 км к нефтеперерабатывающим заводам обходилась в 20 копеек.