

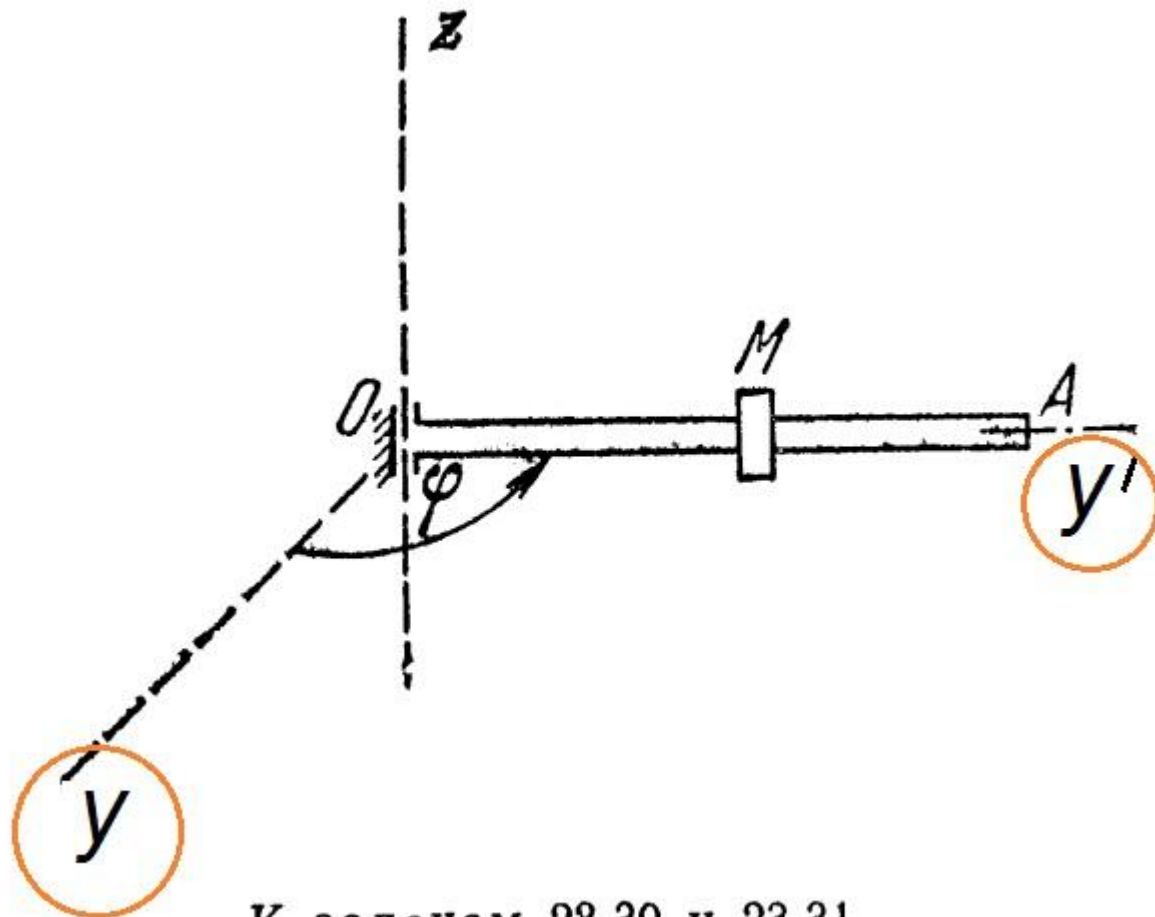
# Теоретическая механика

## Задачи

# Сложение ускорений

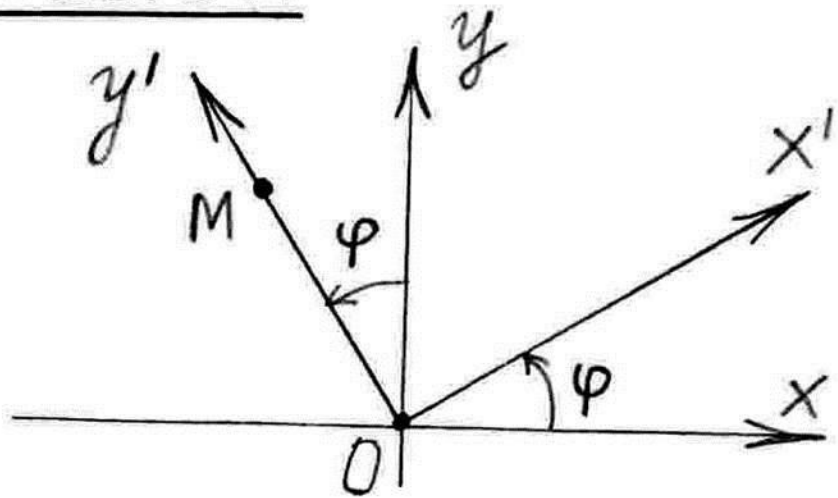
# Дом. задание :

## 23.30, 23.31, 23.36



К задачам 23.30 и 23.31

N 23.30.



Дано:

$$\varepsilon = \ddot{\varphi}(t) \equiv -10 \text{ рад}/\text{с}^2;$$

$$y'(t_1) = |OM| = 0,6 \text{ м};$$

$$\dot{y}'(t_1) = |\dot{v}_{\text{отн}}(t_1)| = 1,2 \text{ м}/\text{с};$$

$$\ddot{y}'(t_1) = |W_{\text{отн}}(t_1)| = 0,9 \text{ м}/\text{с}^2;$$

$$\omega(t_1) = \dot{\varphi}(t_1) = 5 \text{ рад}/\text{с}.$$

Найти:  $W_{\text{абс}}(t_1)$

$Oz = Oz'$ ; в нач. момент системы совпадают.

1)  $r' = r'_{\text{отн}} = \begin{pmatrix} 0 \\ y'(t) \\ 0 \end{pmatrix}$  — закон движения т. М  
в подвижной системе  
 $Ox'y'z$ .

$Oz = Oz'$ ; в каг. момент системы совпадают.

1)  $z' = z'_{om} = \begin{pmatrix} 0 \\ y'(t) \\ 0 \end{pmatrix}$  — закон движения Т. М  
в подвижной системе  
 $Ox'y'z$ .

2)  $B(t) = \begin{pmatrix} \cos \varphi(t) & -\sin \varphi(t) & 0 \\ \sin \varphi(t) & \cos \varphi(t) & 0 \\ 0 & 0 & 1 \end{pmatrix}$  — матрица  
перехода  
от  $Ox'y'z'$  к  $Oxyz$ .

3)  $z(t) = z_{om}(t) = B(t)z'(t) = y'(t) \begin{pmatrix} -\sin \varphi \\ \cos \varphi \\ 0 \end{pmatrix} = e_\varphi$ ;

$z(t) = y'(t) \cdot e_\varphi(t)$  — закон движения  
Т. М в  $Oxyz$

$$4) \dot{z}(t) = \dot{y}'(t) \cdot e_{\varphi} + y'(t) \cdot \dot{\varphi}(t) (-e_{\vartheta});$$

$$\begin{aligned} \underline{\ddot{z}} &= \ddot{y}' \cdot e_{\varphi} + \dot{y}' \cdot \dot{\varphi} (-e_{\vartheta}) + \dot{y}' \dot{\varphi} (-e_{\vartheta}) + \\ &+ y' \cdot \ddot{\varphi} (-e_{\vartheta}) + y' \cdot \dot{\varphi}^2 (-e_{\varphi}) = \\ &= (\ddot{y}' - y' \cdot \dot{\varphi}^2) e_{\varphi} - (2\dot{y}' \dot{\varphi} + y' \ddot{\varphi}) e_{\vartheta} \end{aligned}$$

$$\text{(т.к. } \dot{e}_{\vartheta} = \dot{\varphi} e_{\varphi}, \dot{e}_{\varphi} = -\dot{\varphi} e_{\vartheta}\text{)}.$$

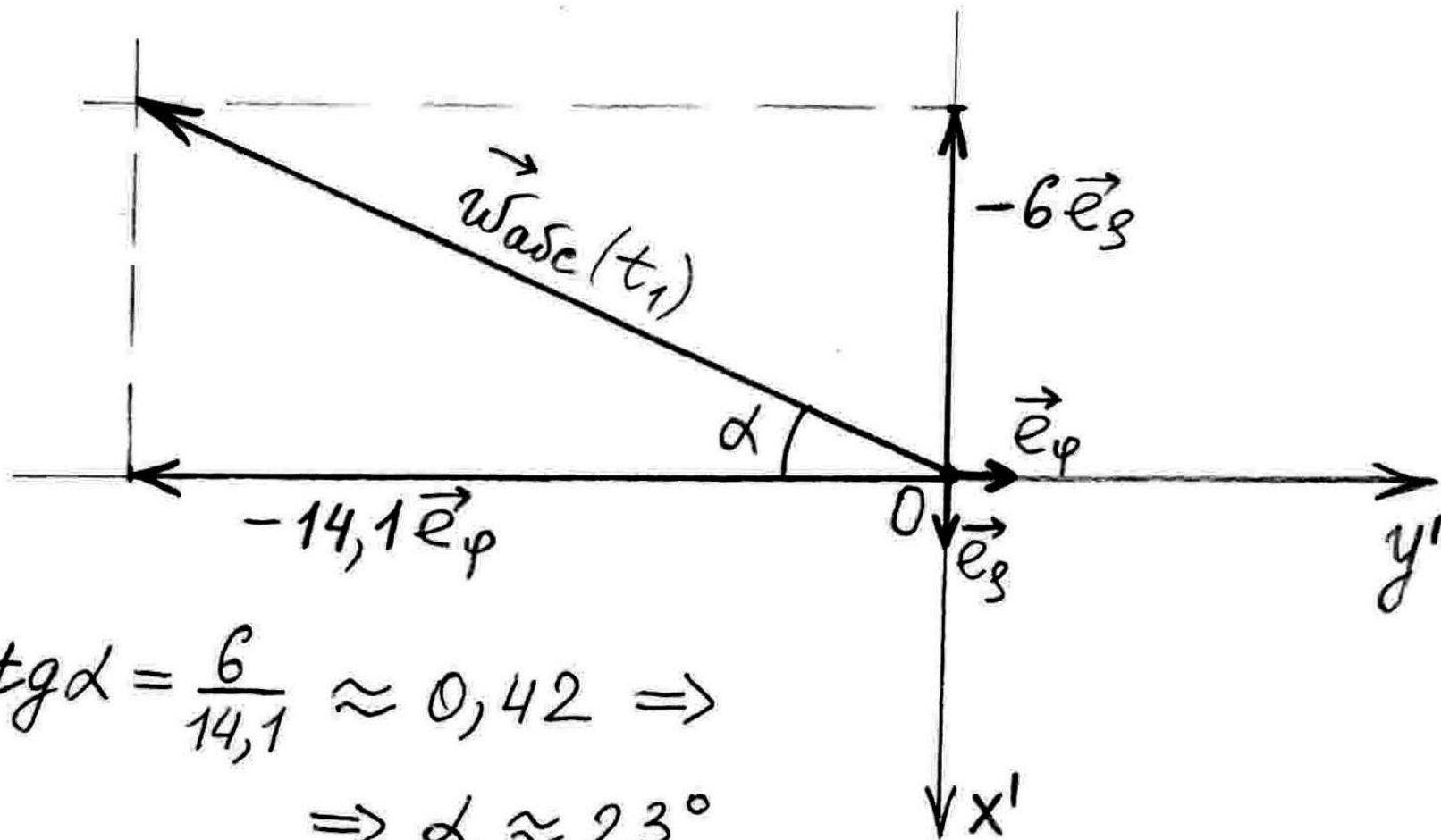
$$5) \underline{w_{acc}(t_1)} = (\ddot{y}'(t_1) - y'(t_1) \cdot \dot{\varphi}^2(t_1)) e_{\varphi} - \\ - (2\dot{y}'(t_1) \dot{\varphi}(t_1) + y'(t_1) \ddot{\varphi}(t_1)) e_{\vartheta} =$$

$$= (0,9 - 0,6 \cdot 5^2) e_{\varphi} - (2 \cdot 1,2 \cdot 5 - 0,6 \cdot 10) e_{\vartheta} =$$

$$= \underline{-14,1 \cdot e_{\varphi} - 6 \cdot e_{\vartheta}}.$$

$$= -14,1 \cdot \vec{e}_\varphi - 6 \cdot \vec{e}_g.$$

$$|\vec{w}_{asc}(t_1)| \approx 15,32 \text{ (u/c}^2\text{)}.$$



$$\text{tg } \alpha = \frac{6}{14,1} \approx 0,42 \Rightarrow$$

$$\Rightarrow \underline{\alpha \approx 23^\circ}$$

N23.31. Равномерно — как в N23.30.

Дано:  $y'(t) = |v_m| = 0,5t^2 \text{ см}; \varphi(t) = t^2 + t.$

Найти:  $v_{\text{раг}}, v_{\text{тр}}, w_{\text{раг}}, w_{\text{тр}}$  при  $t = 2 \text{ с}.$

---

1)  $Ox'y'z'$ :  $z'(t) = \begin{pmatrix} 0 \\ y'(t) \\ 0 \end{pmatrix} = \begin{pmatrix} 0 \\ 0,5t^2 \\ 0 \end{pmatrix}$

2)  $Oxyz$ :  $z(t) = B(t)z'(t) = 0,5t^2 \cdot e_\varphi$

3)  $\dot{z}(t) = t \cdot e_\varphi - t^2(t + 0,5)e_s;$

$\ddot{z}(t) = (\ddot{y} - y' \cdot \dot{\varphi}^2)e_\varphi - (2y'\dot{\varphi} + y'\ddot{\varphi})e_s =$

---

(как в N23.30)



$$3) \dot{r}(t) = t \cdot e_{\varphi} - t^2(t+0,5)e_{\vartheta};$$

$$\ddot{r}(t) = (\ddot{y} - y' \cdot \dot{\varphi}^2) e_{\varphi} - (2y' \dot{\varphi} + y' \ddot{\varphi}) e_{\vartheta} =$$

(кач б N 23.30)

$$= (1 - 0,5t^2(2t+1)^2) e_{\varphi} - (5t^2 + 2t) e_{\vartheta}.$$

$$4) v_{acc}(2) = \dot{r}(2) = 2 \cdot e_{\varphi} - 10 \cdot e_{\vartheta};$$

$$w_{acc}(2) = \ddot{r}(2) = -49 \cdot e_{\varphi} - 24 \cdot e_{\vartheta}.$$

Радиальная скорость — проекция скорости т. М на направление  $\vec{OM}$  (т.е. на  $\vec{e}_\rho$ ):

$$v_{\text{рад}} = v_\rho = \langle \vec{v}, \vec{e}_\rho \rangle = 0,02 \text{ (м/с)}$$

---

Тангенциальная скорость — проекция скорости на направление, ортогональное  $\vec{OM}$  (полученное из  $\vec{OM}$  поворотом на  $90^\circ$  против час. стрелки), т.е. на  $-\vec{e}_z$ :

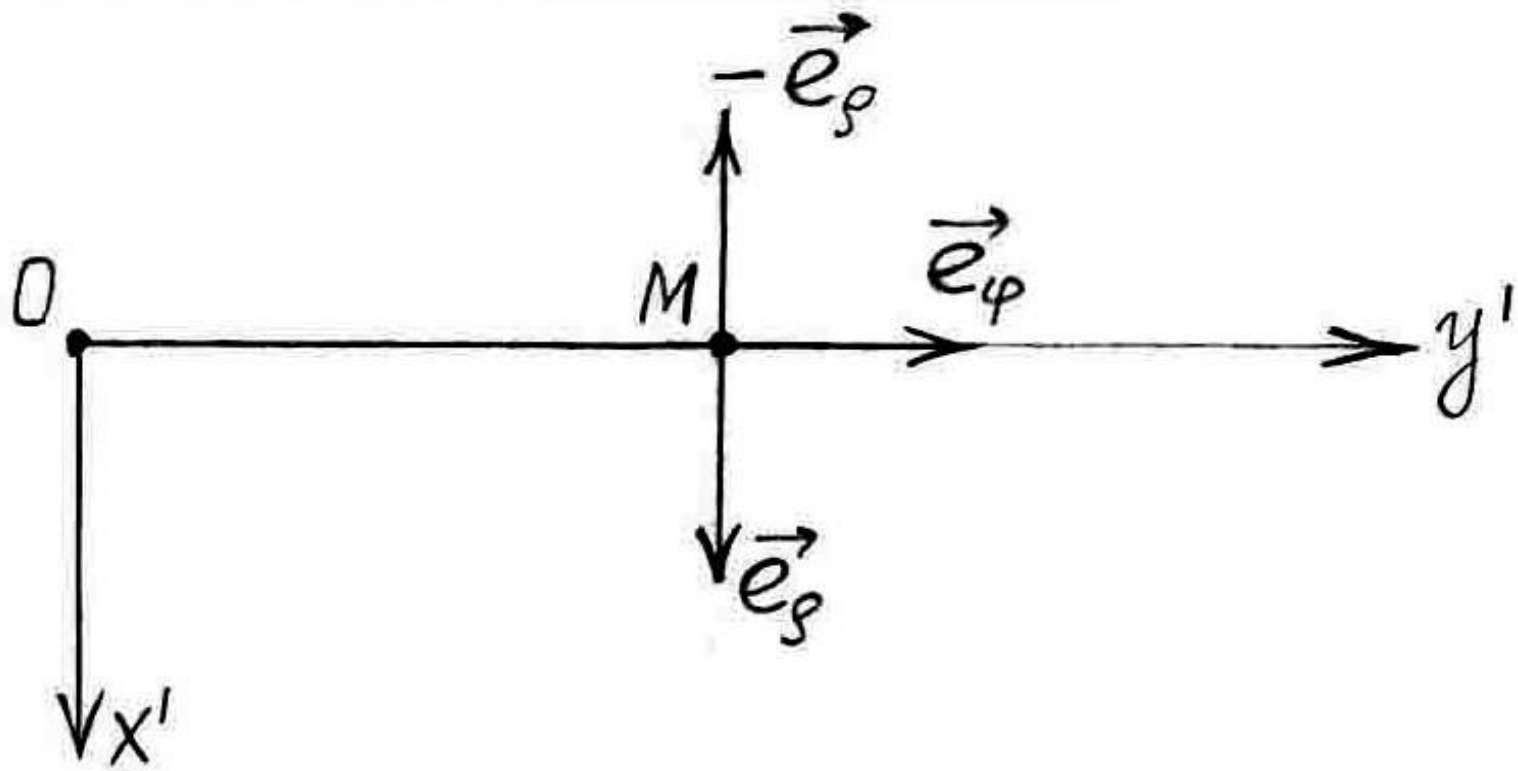
$$v_{\text{тр}} = -v_z = -\langle \vec{v}, \vec{e}_z \rangle = 0,1 \text{ (м/с)}$$

---

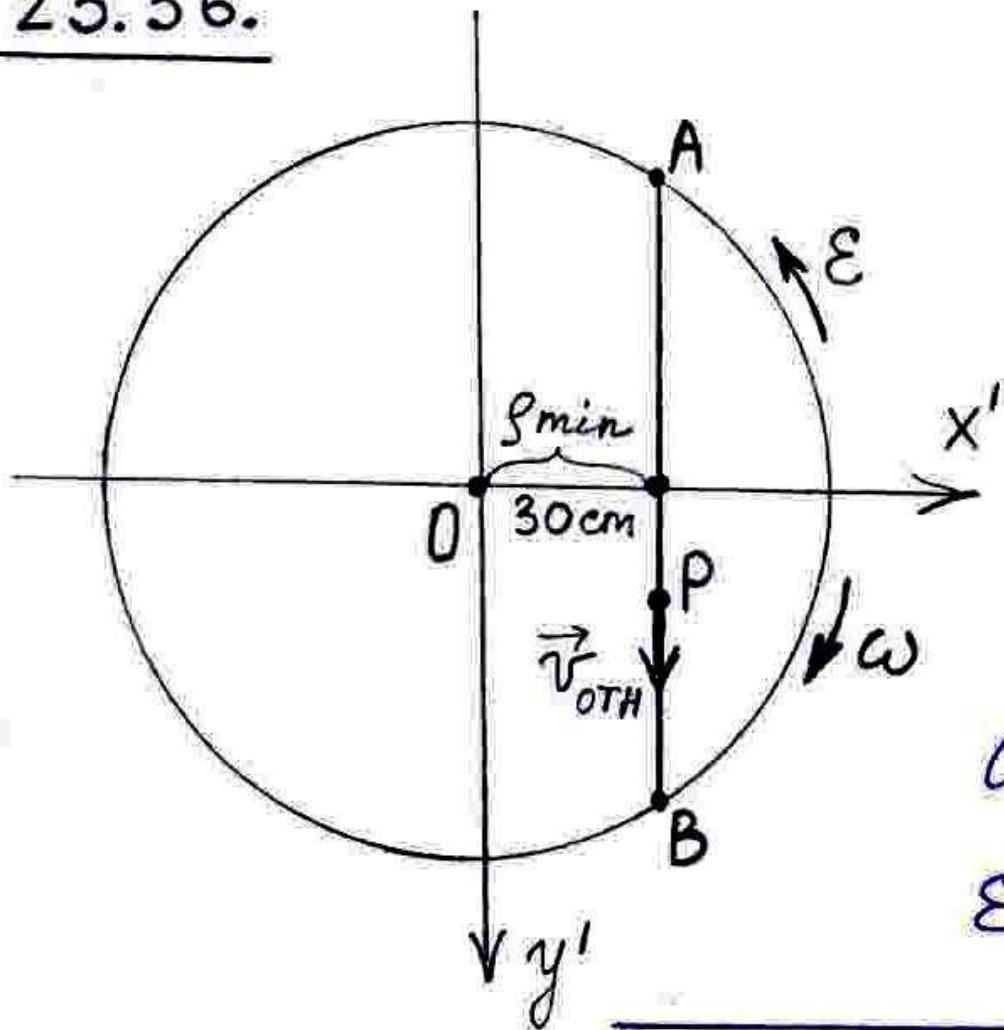
Рад-е ускорение:  $w_{\text{рад}} = w_\rho = -0,49 \text{ (м/с}^2\text{)}$

Танг-е ускорение:  $w_{\text{тр}} = -w_z = 0,24 \text{ (м/с}^2\text{)}$

---



N 23.36.



Дано:

$$|\vec{v}_{OTH}| = 1,2 \text{ м/с};$$

$$\rho = 10 \rho_1;$$

$$\rho(t_1) = \rho_{min};$$

$$\rho_{min} = 30 \text{ см};$$

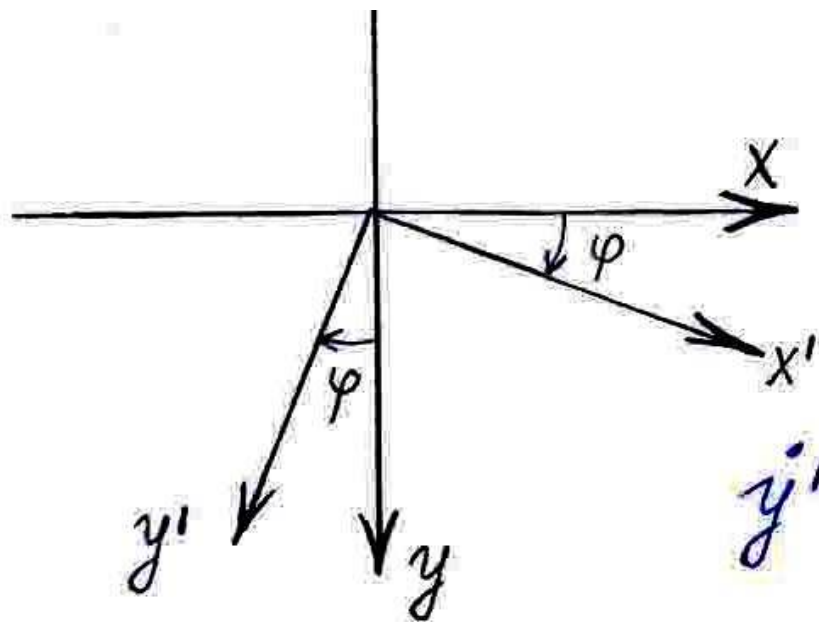
$$\omega(t_1) = \dot{\varphi}(t_1) = 3 \text{ рад/с};$$

$$\epsilon(t_1) = \ddot{\varphi}(t_1) = -8 \text{ рад/с}^2.$$

---

Найти:  $\omega_{acc}(t_1)$

---



Oz направ. "от зрителя".

$$1) z'(t) = \begin{pmatrix} 0,3 \\ 1,2t + c \\ 0 \end{pmatrix}$$

$$\dot{y}' = |v_{отн}| = 1,2 \Rightarrow$$

$$\Rightarrow \underline{y'(t) = 1,2t + c.}$$

$$2) z = Bz' = \begin{pmatrix} \cos \varphi & -\sin \varphi & 0 \\ \sin \varphi & \cos \varphi & 0 \\ 0 & 0 & 1 \end{pmatrix} \begin{pmatrix} 0,3 \\ 1,2t + c \\ 0 \end{pmatrix} =$$

$$= 0,3 \cdot \begin{pmatrix} \cos \varphi \\ \sin \varphi \\ 0 \end{pmatrix} = e_s + (1,2t + c) \begin{pmatrix} -\sin \varphi \\ \cos \varphi \\ 0 \end{pmatrix} = e_\varphi.$$

$$3) \dot{z}(t) = 0,3 \dot{\varphi} e_{\varphi} + 1,2 e_{\varphi} + (1,2t + c) \dot{\varphi} (-e_{\varrho})$$

$$\begin{aligned} \ddot{z}(t) &= 0,3 \ddot{\varphi} e_{\varphi} + 0,3 \dot{\varphi}^2 (-e_{\varrho}) + 1,2 \dot{\varphi} (-e_{\varrho}) + \\ &+ 1,2 \dot{\varphi} (-e_{\varrho}) + (1,2t + c) \ddot{\varphi} (-e_{\varrho}) + \\ &+ (1,2t + c) \dot{\varphi}^2 (-e_{\varphi}); \end{aligned}$$

---

$$\dot{\varphi}(t_1) = 3 P/c; \quad \ddot{\varphi}(t_1) = -8 P/c;$$

$$y'(t_1) = 1,2t_1 + c = 0.$$

---

$$w_{asc}(t_1) = \ddot{z}(t_1) = -2,4 e_{\varphi} - 9,9 e_{\varrho}.$$

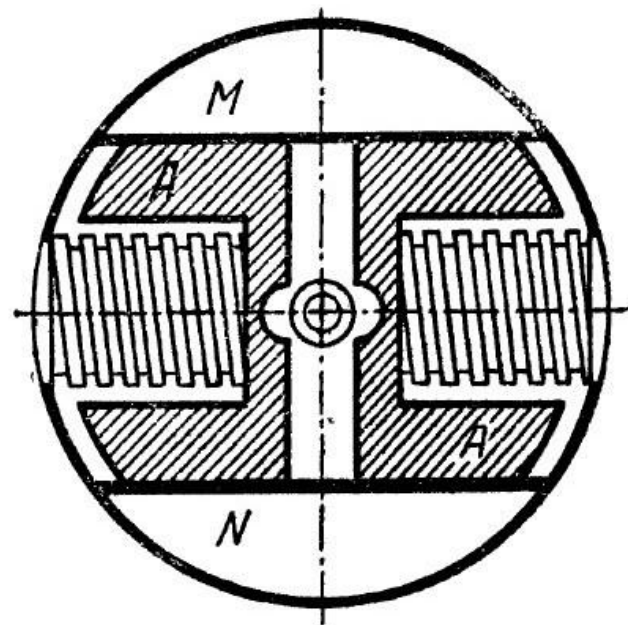
---

$$|w_{asc}| \approx 10,1867.$$

---

# Дом. задание : 23.37, 23.11

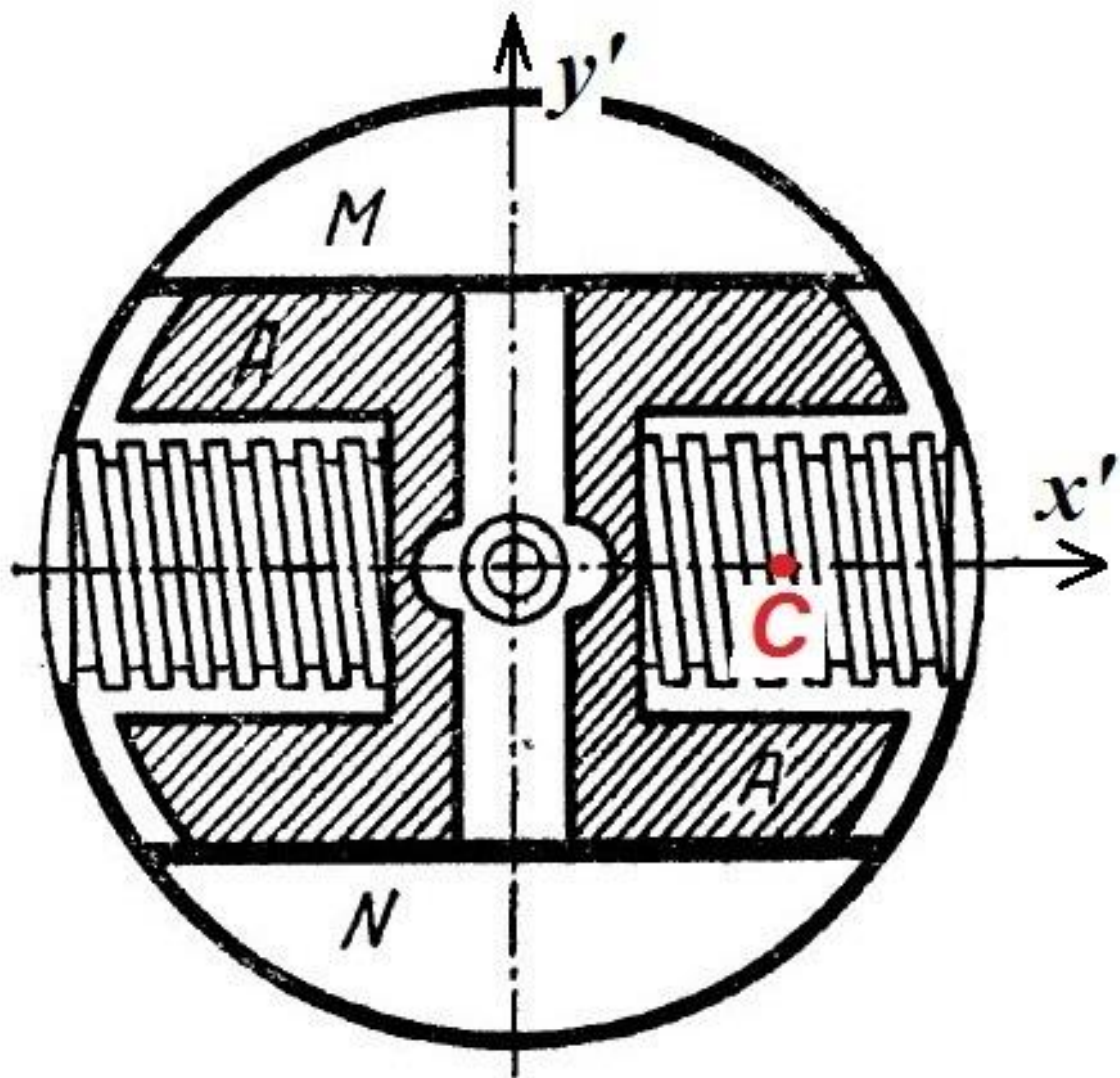
23.11(23.11). В регуляторе, вращающемся вокруг вертикальной оси с постоянной угловой скоростью  $\omega = 6\pi$  рад/с, тяжелые гири  $A$ , прикрепленные к концам пружины, совершают гармонические колебания вдоль паза  $MN$  таким образом, что расстояние их центров тяжести от оси вращения изменяется по закону  $x = (0,1 + 0,05 \sin 8\pi t)$  м. Определить ускорение центра тяжести гири в момент, когда кориолисово ускорение достигает максимального значения, и указать значение кориолисова ускорения при крайних положениях гири.



К задаче 23.11

Ответ:  $\omega_a = 6\pi^2$  м/с<sup>2</sup>,  $\omega_c = 0$ .

23.12(23.12). Струя воды течет по го-



$$x' = 0,1 + 0,05 \sin 8\pi t$$