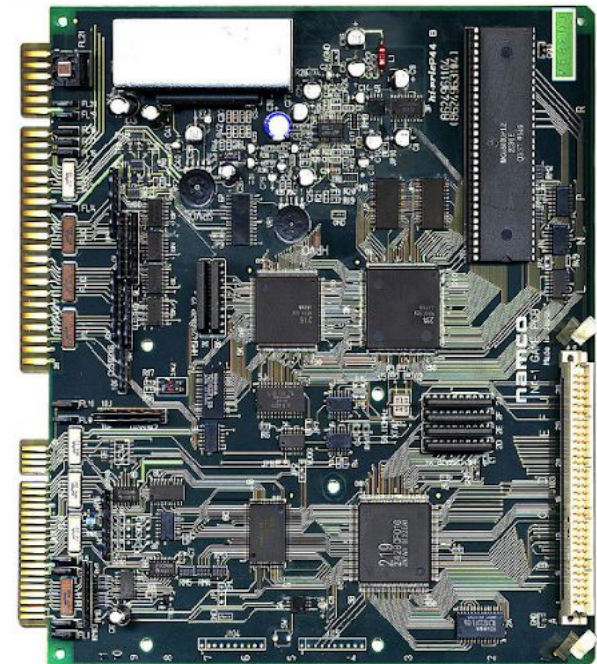


Схемотехника-

научно-техническое направление, занимающееся проектированием, созданием и отладкой (синтезом и анализом) электронных схем и устройств различного назначения.

задачей является разработка структур электронных схем, обеспечивающих выполнение заданных функций, а также расчёт параметров входящих в них элементов



Задача - разработка структур электронных схем, обеспечивающих выполнение заданных функций, а также расчёт параметров входящих в них элементов

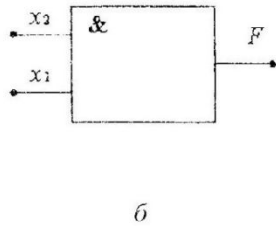
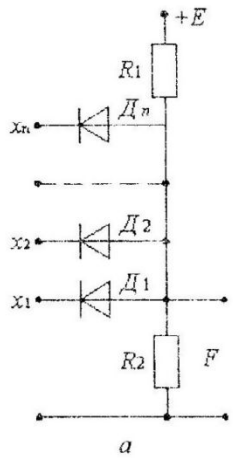
- 1) Создание технического задания на разработку электронной схемы, удовлетворяющей требованиям заказчика.
- 2) Разработка принципиальной электронной схемы, соответствующей требованиям технического задания.
- 3) Расчёт параметров компонентов электронной схемы и их выбор.
- 4) Создание макета электронной схемы для проверки её конструкции и функционирования.
- 5) Доработка электронной схемы по результатам тестирования конструкции и функционирования.
- 6) Разработка технологии изготовления и окончательный выбор используемых комплектующих и материалов.
- 7) Создание предсерийного изделия для проведения его испытаний.
- 8) Испытания предсерийной электронной схемы с целью проверки её соответствия требованиям заказчика.
- 9) Подписание приёмочных актов и утверждение производственных чертежей.

Транзистор (англ. transistor), полупроводниковый триод — радиоэлектронный компонент из полупроводникового материала, обычно с тремя выводами, способный от небольшого входного сигнала управлять значительным током в выходной цепи.

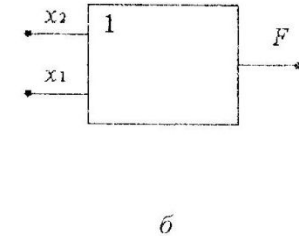
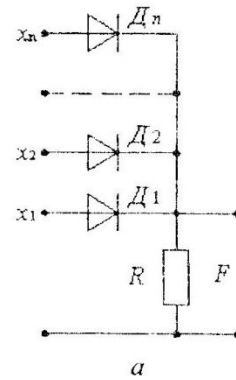
В 1956 году за изобретение биполярного транзистора Уильям Шокли, Джон Бардин и Уолтер Браттейн получили Нобелевскую премию по физике



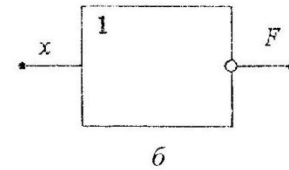
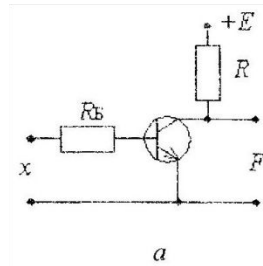
Логические элементы на транзисторах и диодах



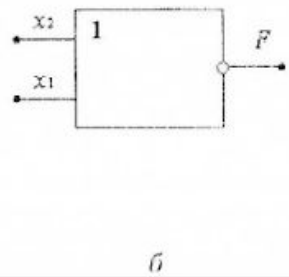
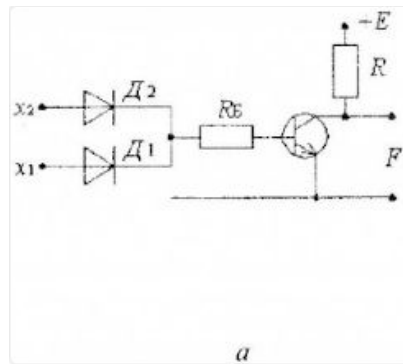
x_1	x_2	F
0	0	0
0	1	0
1	0	0
1	1	1



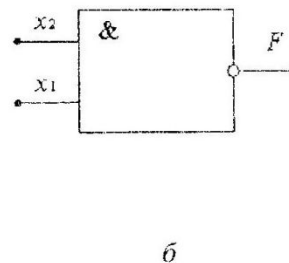
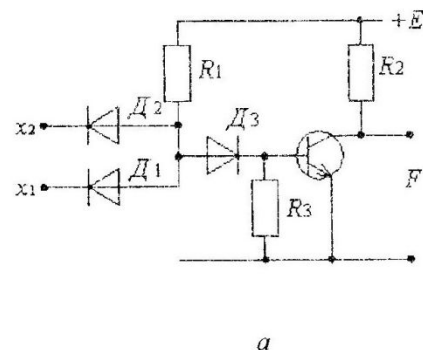
x_1	x_2	F
0	0	0
0	1	1
1	0	1
1	1	1



x_1	F
0	1
1	0



x_1	x_2	F
0	0	1
0	1	0
1	0	0
1	1	0

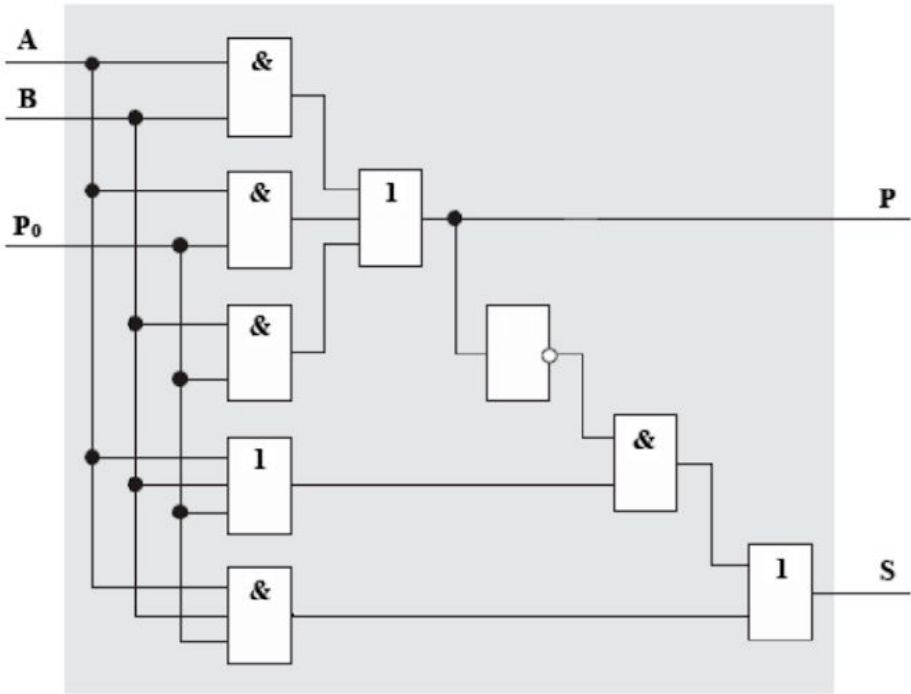
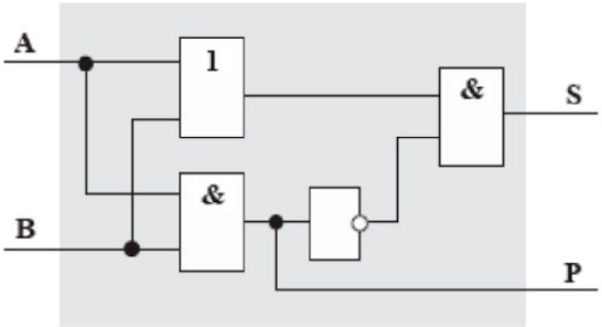


x_1	x_2	F
0	0	1
0	1	1
1	0	1
1	1	0

Сумматор на логических элементах

A	B	P	S
0	0	0	0
0	1	0	1
1	0	0	1
1	1	1	0

A	B	P ₀	P	S
0	0	0	0	0
0	0	1	0	1
0	1	0	0	1
0	1	1	1	0
1	0	0	0	1
1	0	1	1	0
1	1	0	1	0
1	1	1	1	1



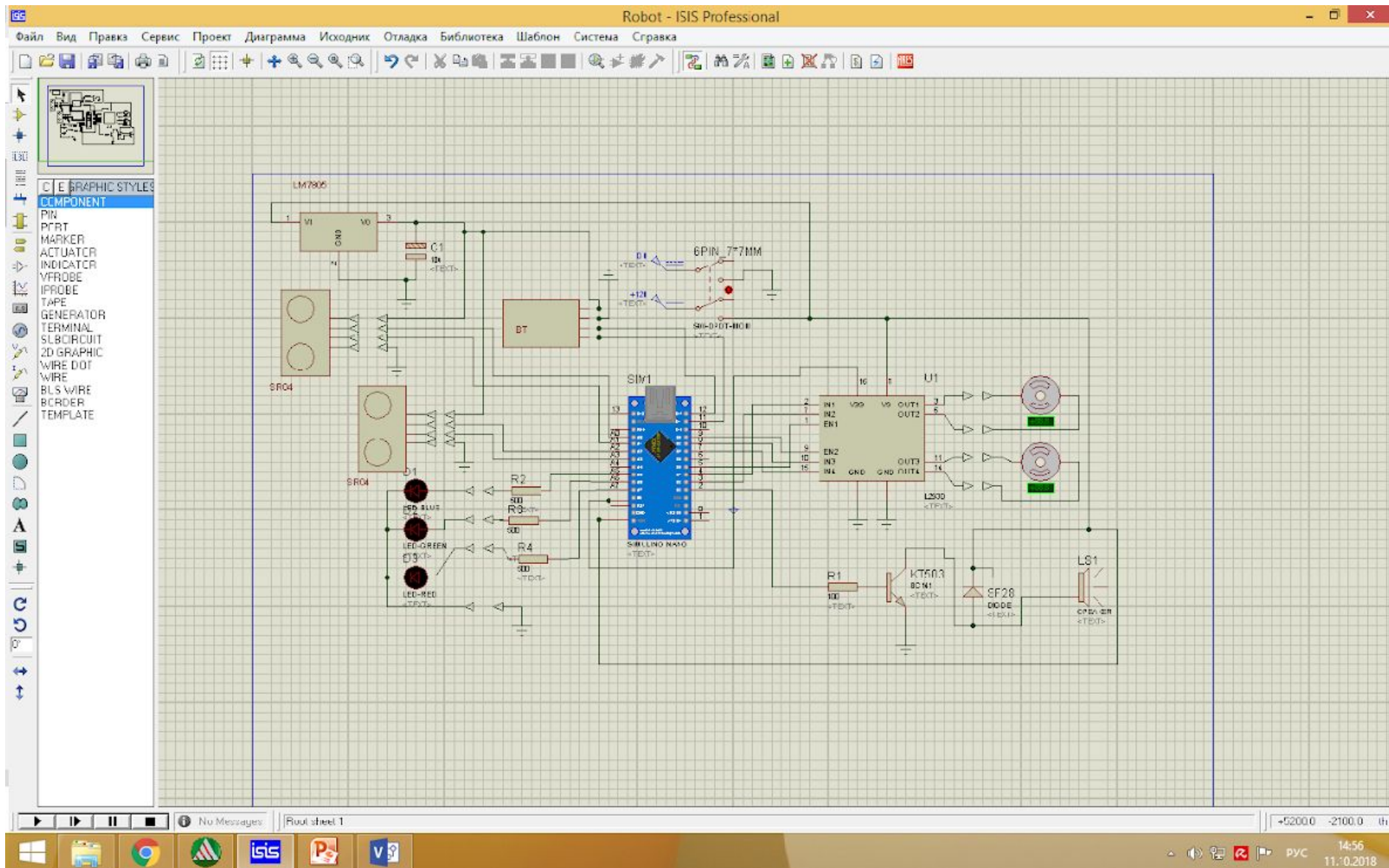
Робот

Техническое задание:

Создание системы управления роботом с двумя электроприводами, датчиками расстояния, звуковой и световой сигнализацией, и возможностью управления с телефона



Принципиальная электрическая схема



Печатная плата (англ. printed circuit board, PCB, или printed wiring board, PWB) — пластина из диэлектрика, на поверхности и/или в объёме которой сформированы электропроводящие цепи электронной схемы

