

ПРОЕКТ

НА ТЕМУ: «РАДИО – ПРИНЦИПЫ РАДИОСВЯЗИ»

Выполнил: ученик 3 «Б»
Класса Прядко Егор

ВВЕДЕНИЕ

- ◎ Радио — разновидность беспроводной связи, при которой в качестве носителя сигнала используются радиоволны, свободно распространяемые в пространстве посредством электромагнитных волн радиодиапазона.
- ◎ Цель работы - рассказать о радио, исследовать данное явление, воссоздать радио на основе принципов радиосвязи.
- ◎ Актуальность темы состоит в заинтересованности работы беспроводной связи.

АЛЕКСАНДР СТЕПАНОВИЧ ПОПОВ

- Александр Степанович Попов — известный русский физик, изобретатель радио.



ПЕРВЫЙ РАДИОПРИЕМНИК

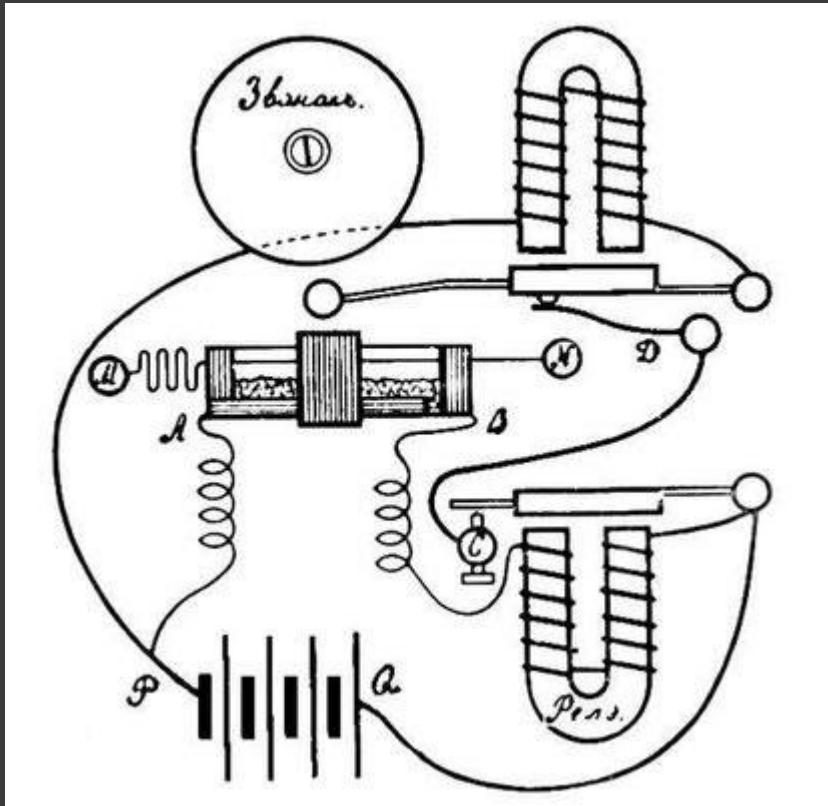
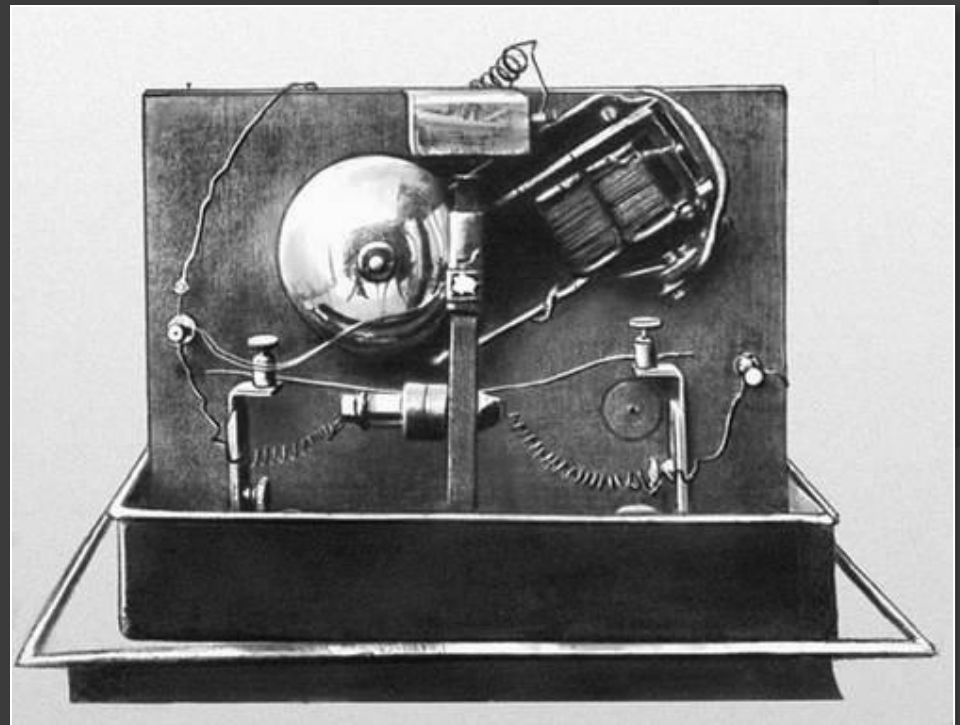


Схема первого радиоприёмника

Первый радиоприёмник



РОЛЬ РАДИО В СОВРЕМЕННОМ МИРЕ

- Роль радио в современном мире по-прежнему велика - оно все еще является близким к потребителю и динамично развивающимся СМИ, при этом возникновение новых медийных технологий заставляет его меняться и, возможно, в ближайшее десятилетие оно уйдет в интернет, считают эксперты радиорынка.



БУДУЩЕЕ РАДИО

- Эксперты отмечают, что перспективы классического эфирного радио "туманны". "Совершенно очевидно, что эфирного радио, я даю ему лет 10, не будет. Понятно, что радио переместится в интернет", - подчеркнул Кузичев.



Кузичёв Андрей
Владимирович –
российский актёр
театра и кино.

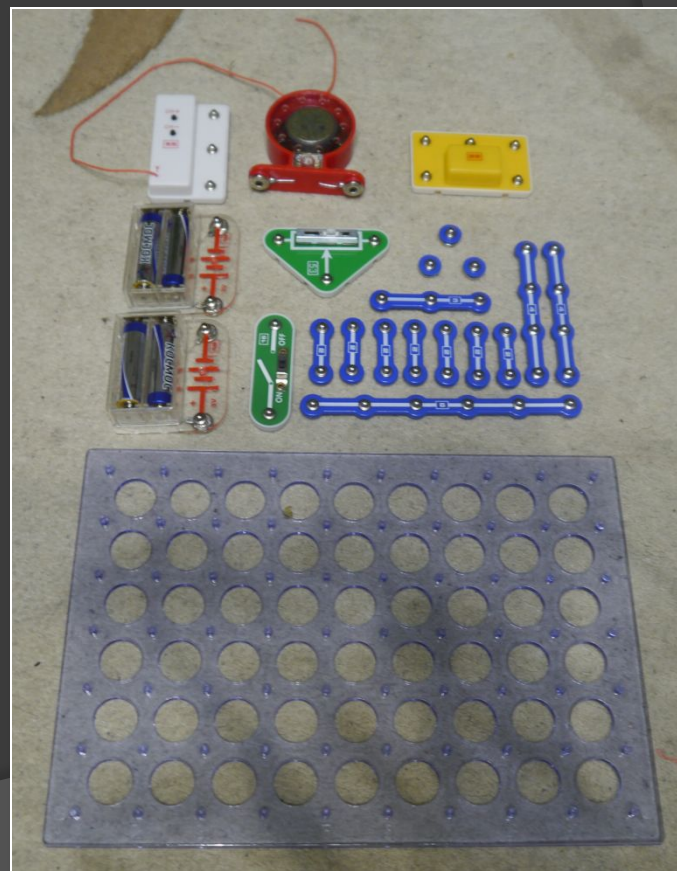
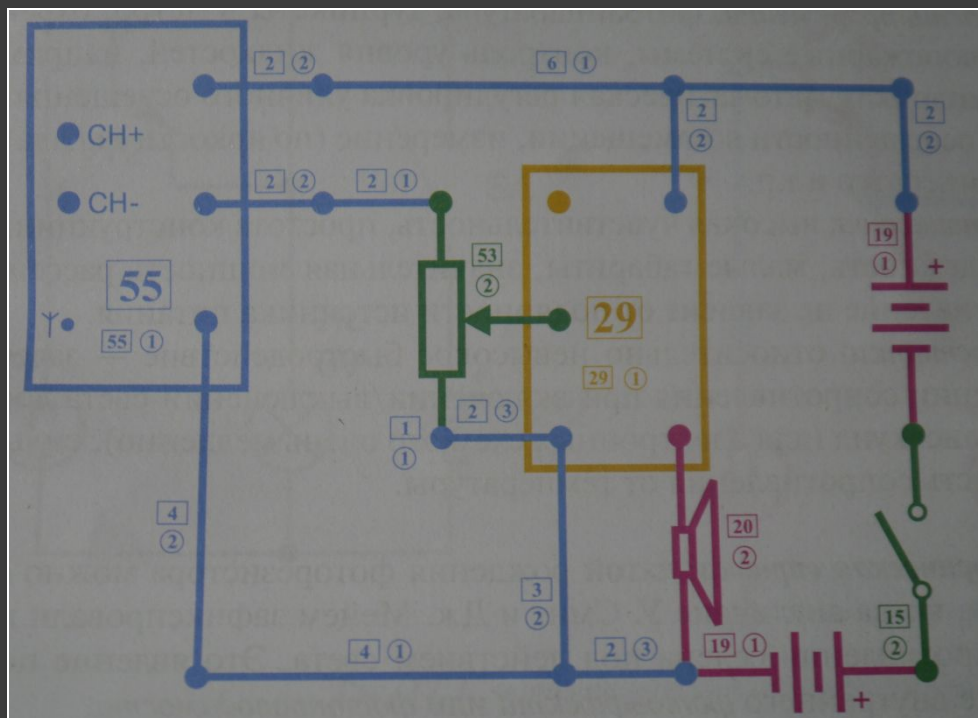
ПРАКТИЧЕСКАЯ ЧАСТЬ

- В своей практической части я хотел бы собрать своё радио с помощью электронного конструктора «Знаток».



ПРАКТИЧЕСКАЯ ЧАСТЬ

- Схема «Цифровой радиоприёмник FM – диапазона» имеет уровень сложности выше среднего. Перед началом сборки я достал все детали, которые пригодятся мне в данной схеме и основание для неё.

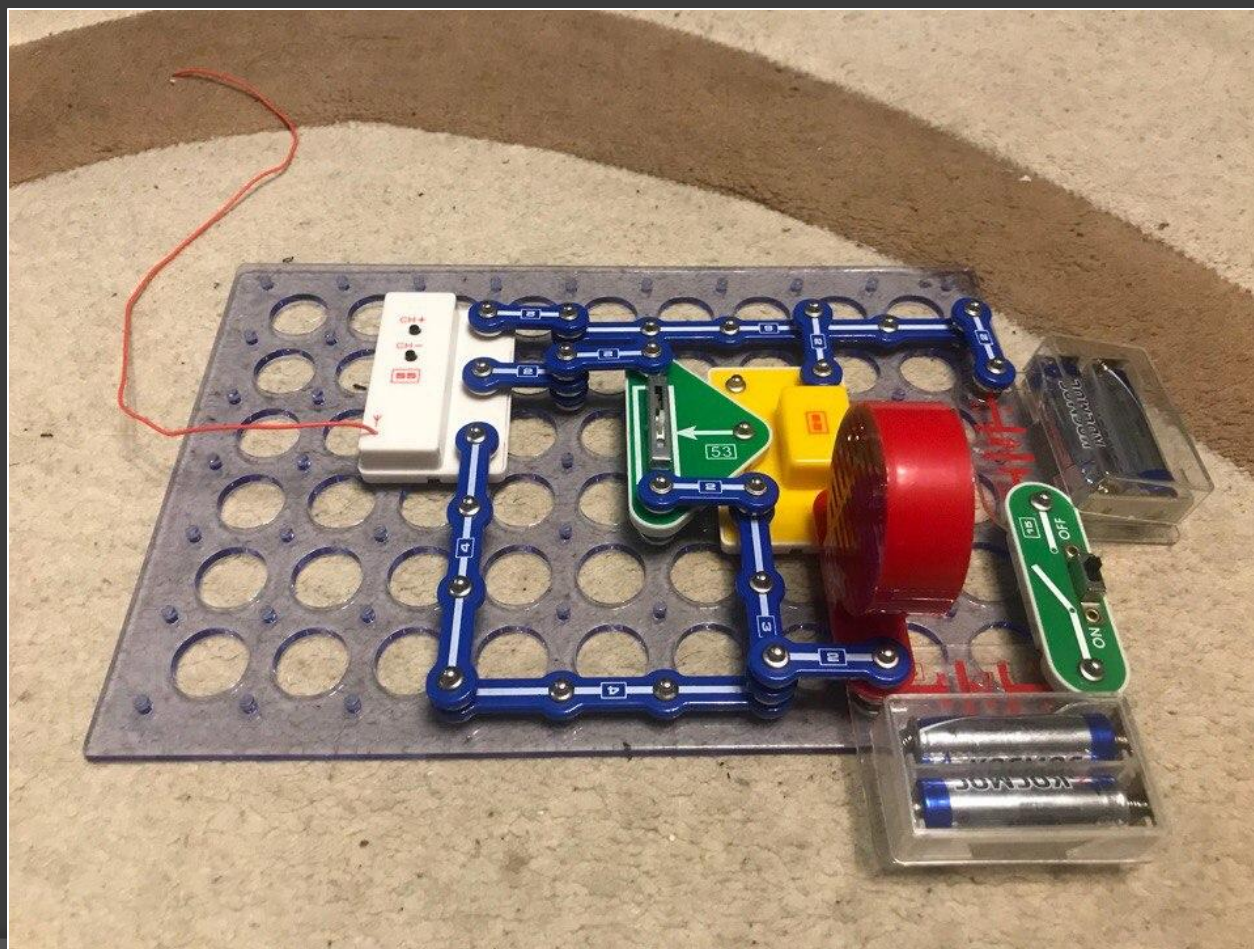


ПРАКТИЧЕСКАЯ ЧАСТЬ



ПРАКТИЧЕСКАЯ ЧАСТЬ

- Сборка схемы полностью закончена.



**СПАСИБО ЗА
ВНИМАНИЕ!**



650 700 800 900