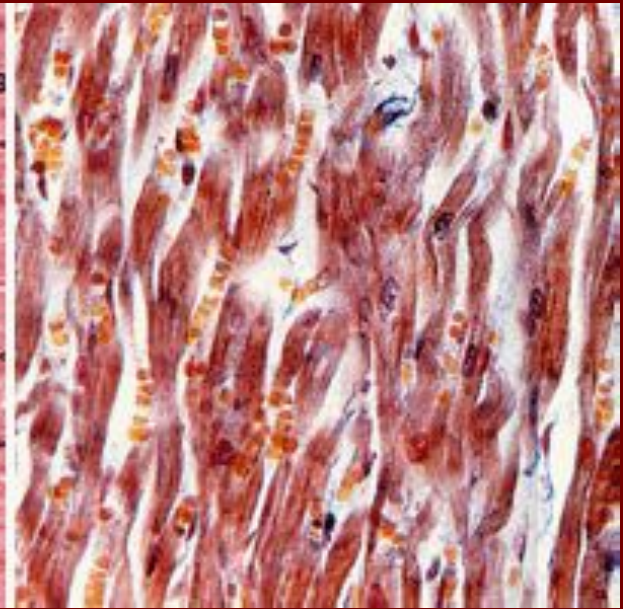
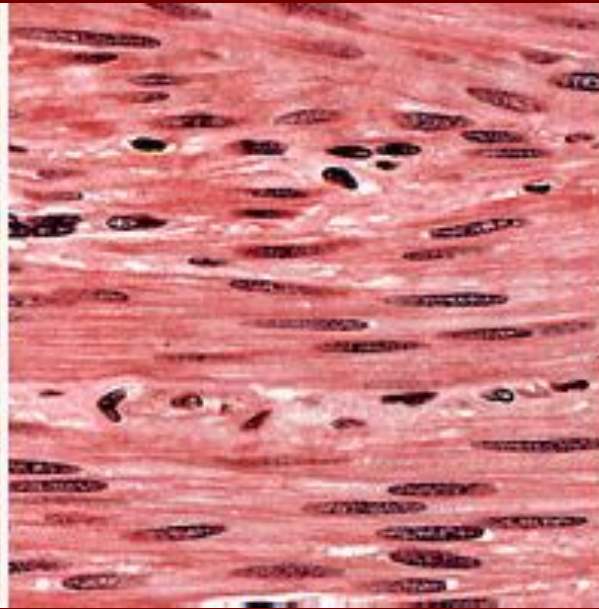


Электромиография

Регистрация электрических
процессов мышц

Структура мышечной ткани



Классификация ЭМГ

По характеру регистрации

- Интегральная
- Локальная (игольчатая)

По характеру электродов

Поверхностные

Игольчатые

По характеру исследования

В покое

При нагрузке

Стимуляционная ЭМГ

Область применения ЭМГ

Оценка состояния мышц

Оценка состояния нервов

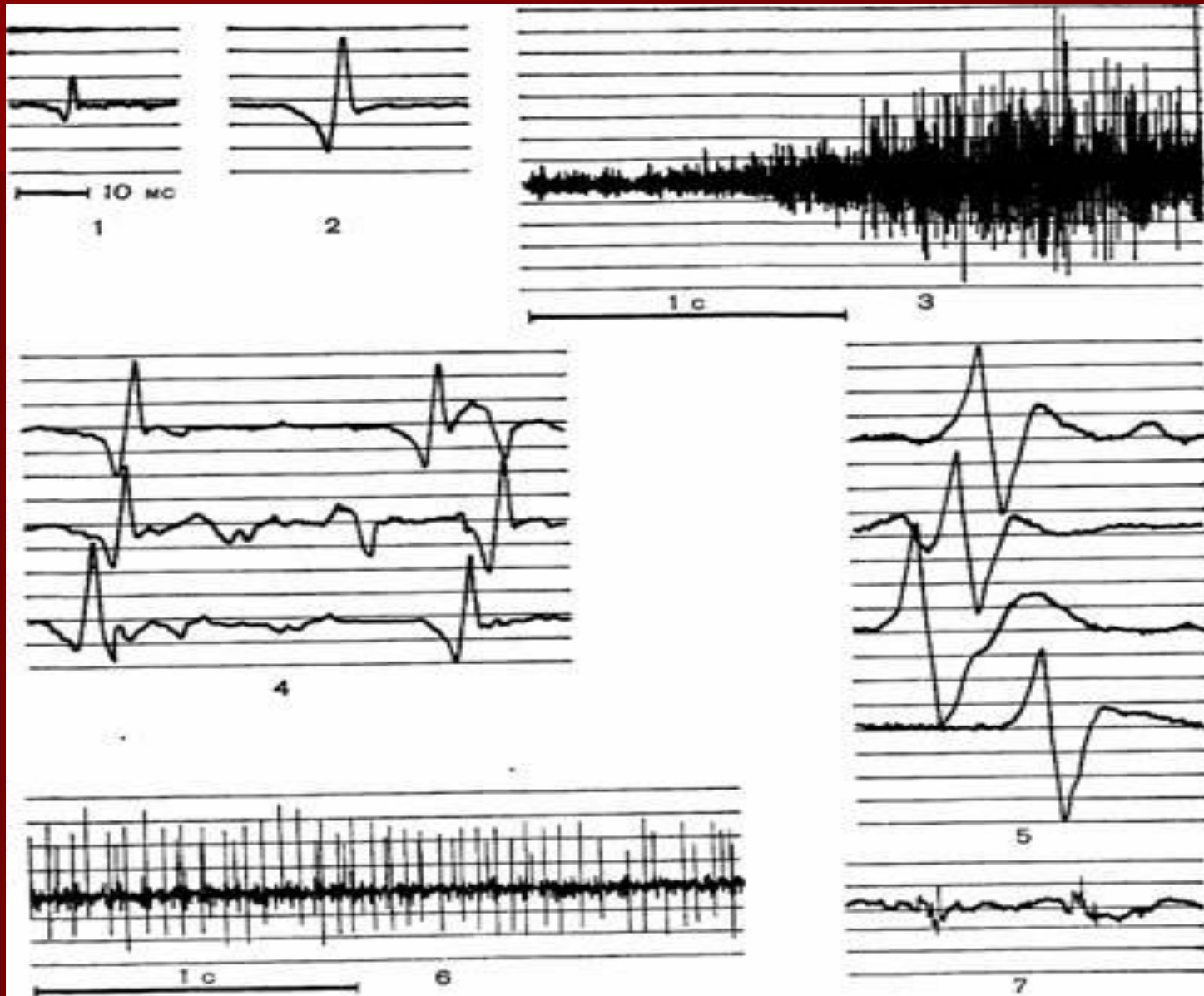
Оценка состояния мотонейронов

Оценка непроизвольных движений

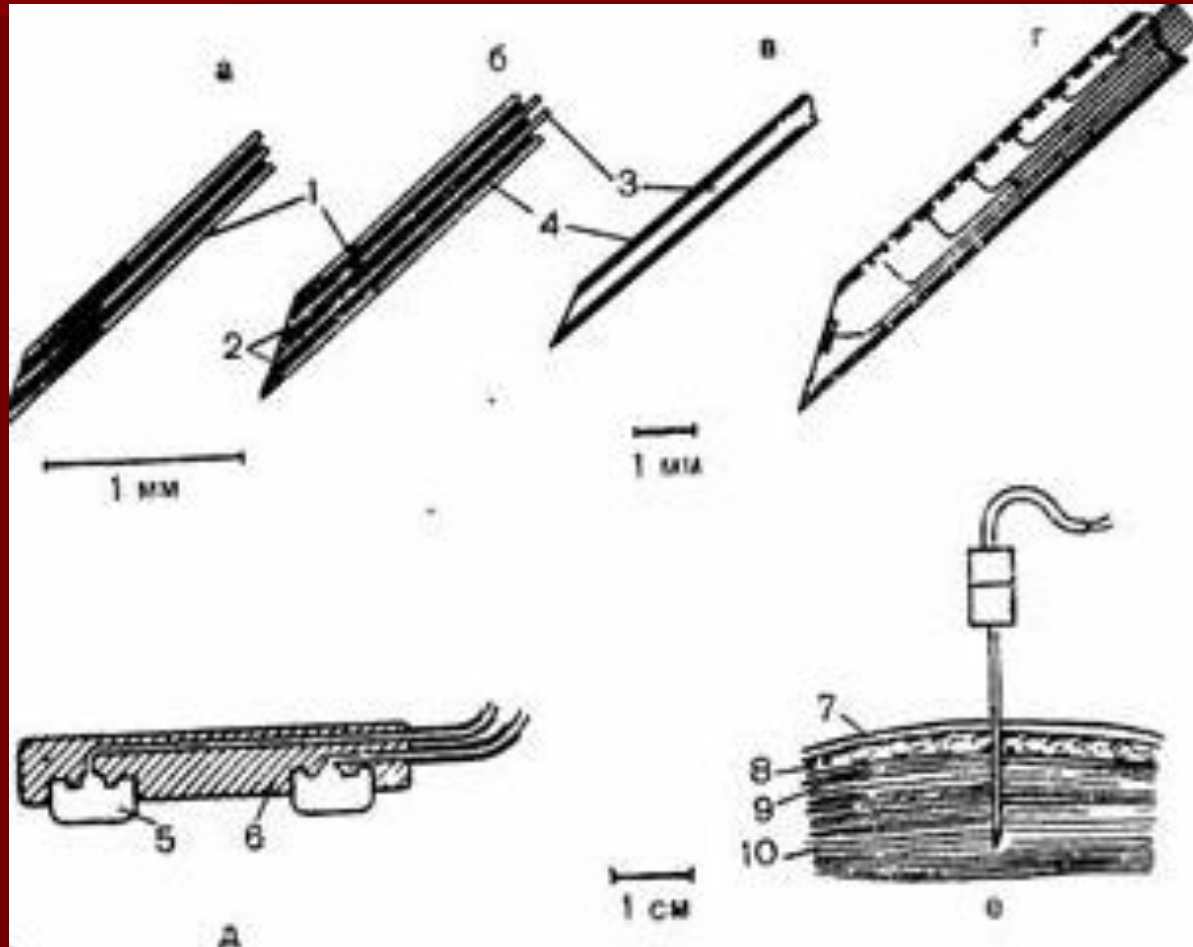
Оценка утомления

Оценка тренированности

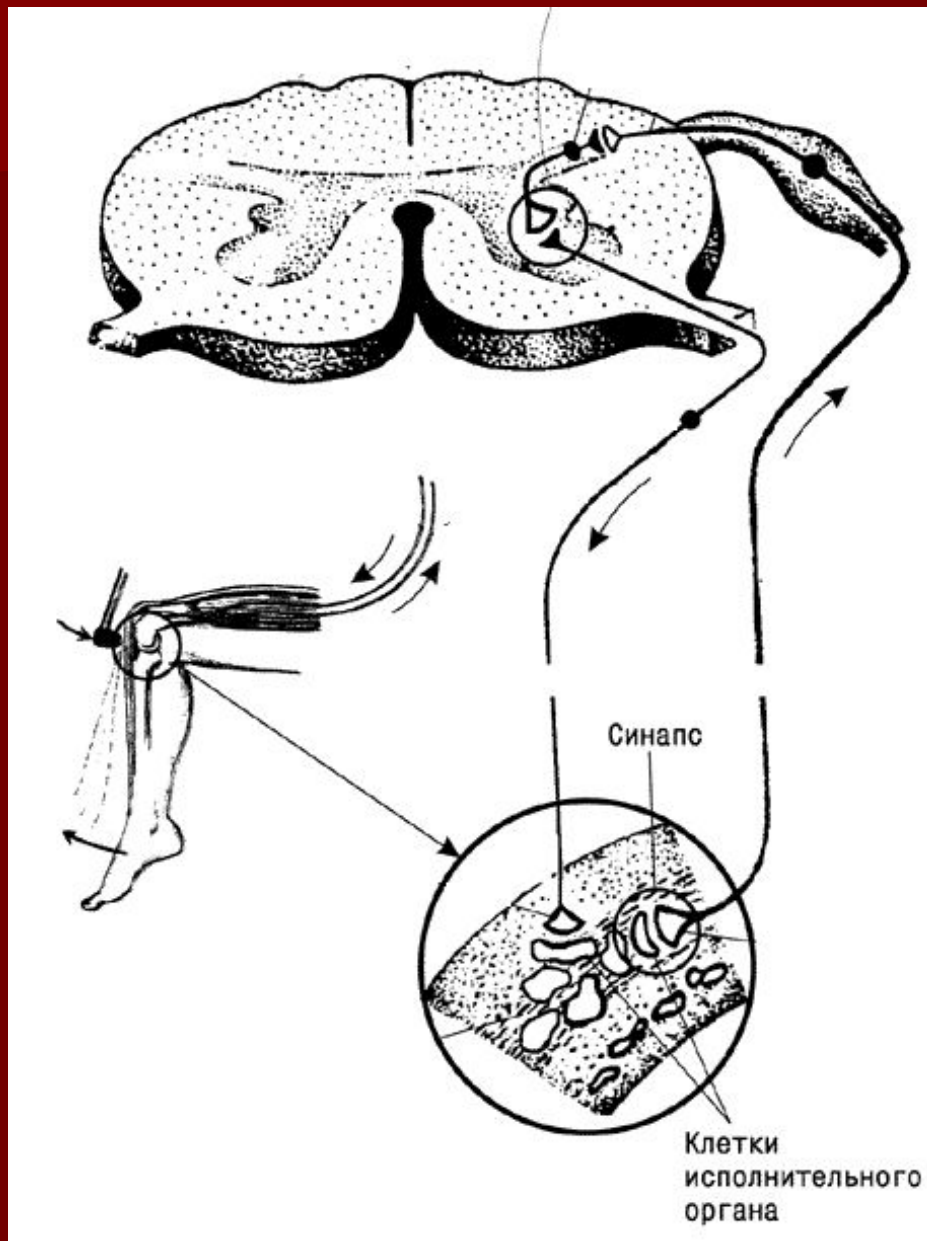
Внешний вид ЭМГ



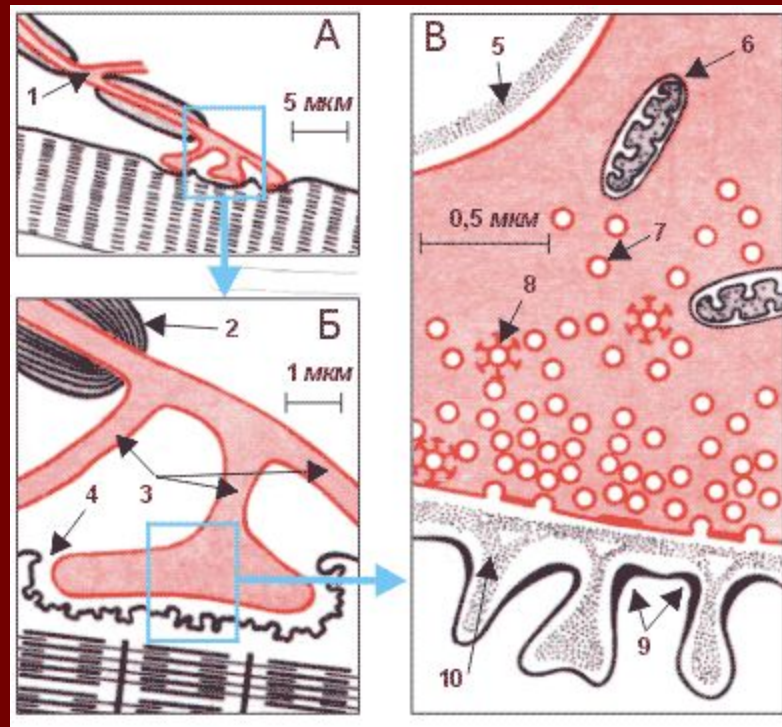
Виды электродов ЭМГ



Рефлекторная дуга



Нейромышечный синапс



Ответы мышц на элетростимуляцию

