

Выпускная квалификационная работа

на тему:

**Модернизация агрегатного участка ремонтной мастерской в
КФХ ИП Латыпов Ф.Т. Старокулаткинского района
Ульяновской области**

19.595.12.

Выполнил:

Руководитель: к.т.н., доцент

Давыдов Н.Н.

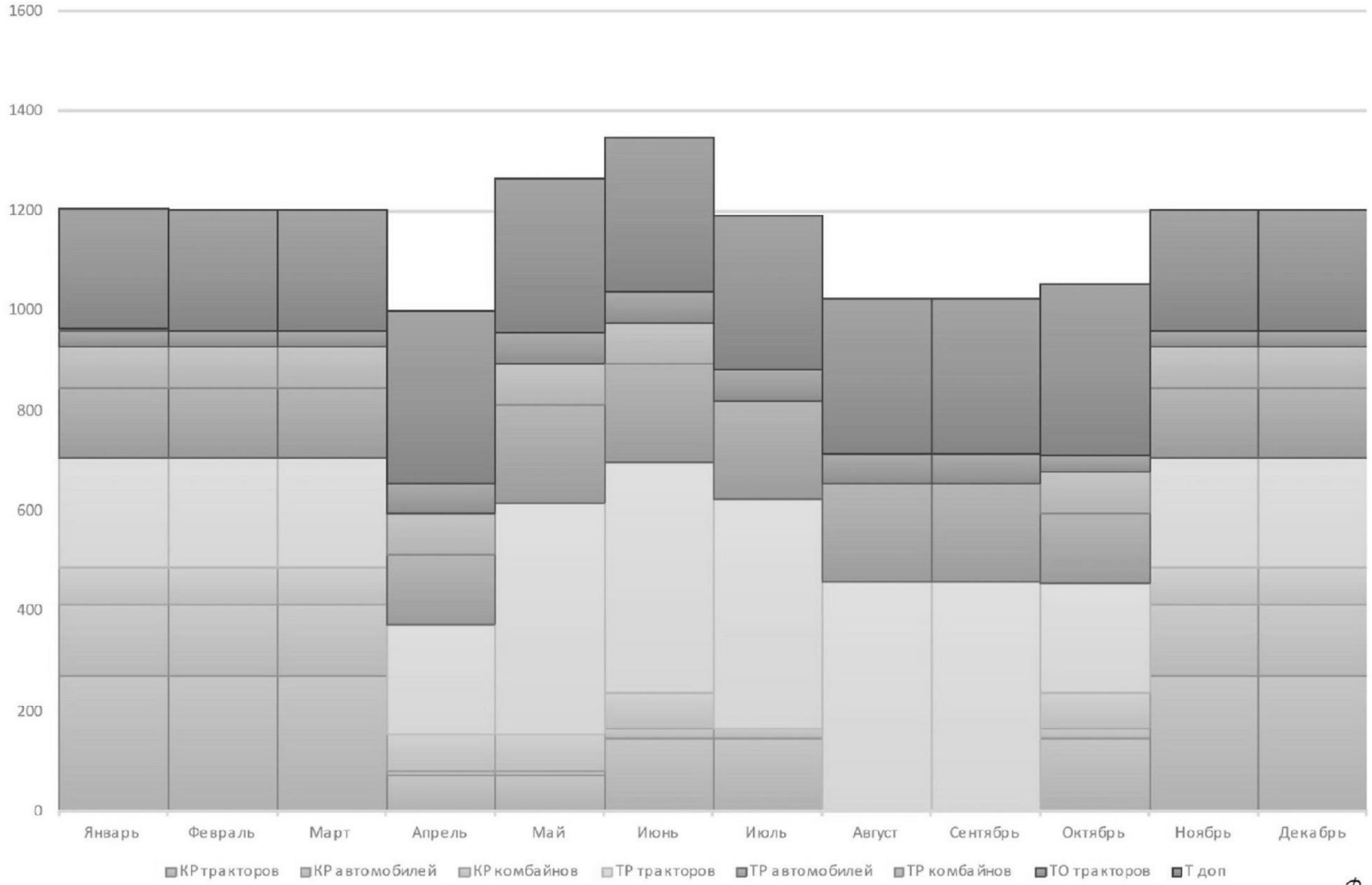
Петряков С.Н.

<i>Показатели</i>	<i>2017</i>	<i>2018</i>	<i>2019</i>
<i>Производственная площадь станции технического обслуживания, м²</i>	<i>640</i>	<i>640</i>	<i>640</i>
<i>Численность рабочих СТО, чел.</i>	<i>10</i>	<i>10</i>	<i>10</i>
<i>Количество ремонтов, шт.</i>	<i>746</i>	<i>834</i>	<i>881</i>
<i>Количество технических обслуживаний, шт.</i>	<i>369</i>	<i>497</i>	<i>528</i>
<i>Затраты тыс. руб.:</i>			
<i>на ремонт</i>	<i>1194</i>	<i>1821</i>	<i>2162</i>
<i>на техническое обслуживание</i>	<i>126</i>	<i>185</i>	<i>214</i>
<i>Себестоимость условного ремонта, руб.</i>	<i>48632</i>	<i>61232</i>	<i>74219</i>
<i>Себестоимость одного ТО</i>	<i>3410</i>	<i>3720</i>	<i>4053</i>

				19.595.12.00.00.00			
Итого	№ докум.	Дата	Всего	Анализ производственной деятельности			
Результат	Планируемый	Фактический	Отклонение	В	К	Р	Уточненный
Сред	Исполнитель	Датум	Листов				
Исполнитель	Составитель	Дата	Всего				
Итого	Исполнитель	Дата	Всего				
				ТМ-Филиал УМГАС Корпус 377АЖ Борисов А.И.			
				Копировал			

19 595 12 00 00 00

T, чел.-ч.



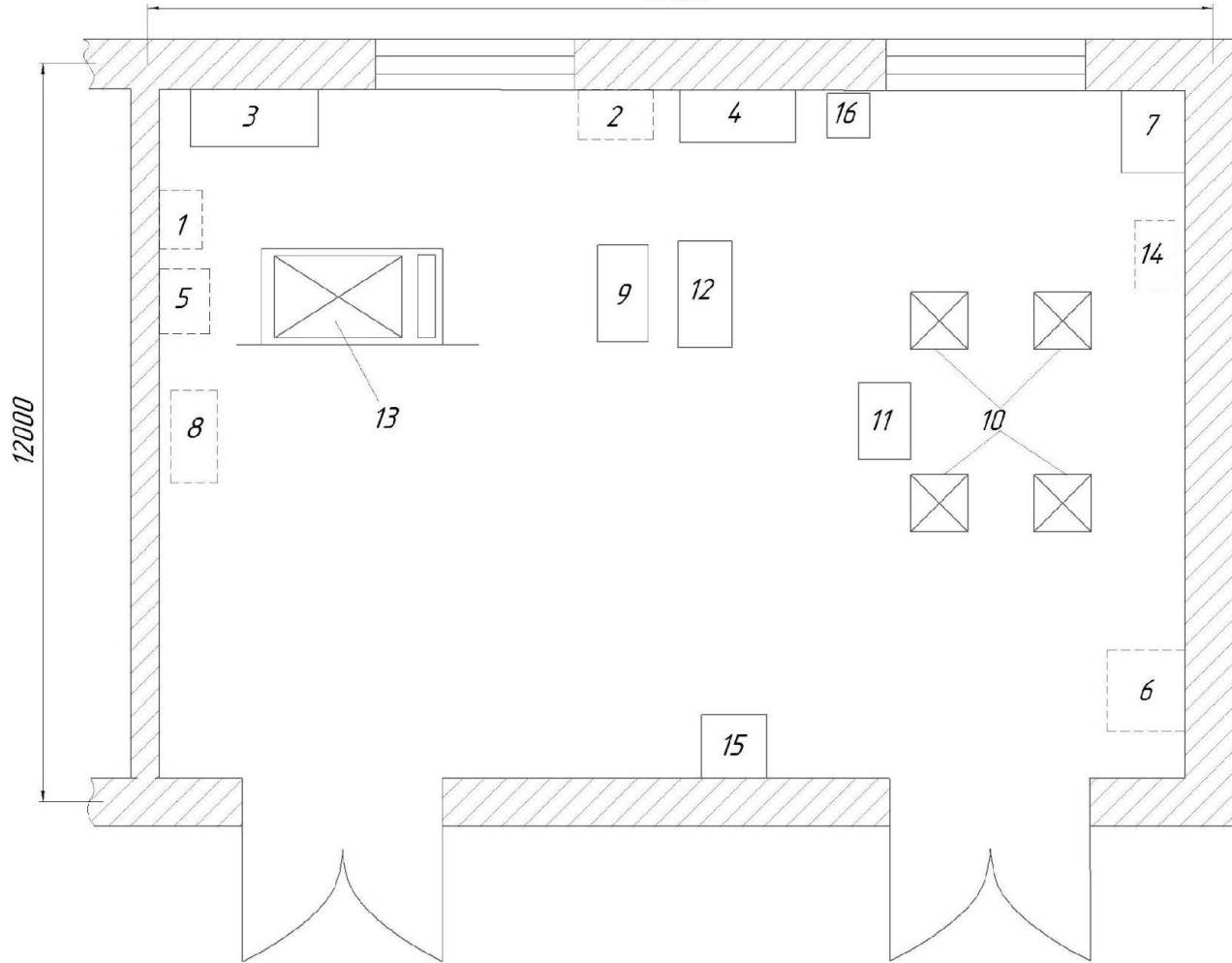
Ф, месяц

								19 595 12 00 00 00	
Итого	Итого	Итого	Итого	Итого	Итого	Итого	Итого	Итого	Итого
Итого	Итого	Итого	Итого	Итого	Итого	Итого	Итого	Итого	Итого
График загрузки мастерской									
ТР-Филиал УИТ-И				Корпус 377ИИ		Формат А1			

19.595.12.00.00.00

16000

12000

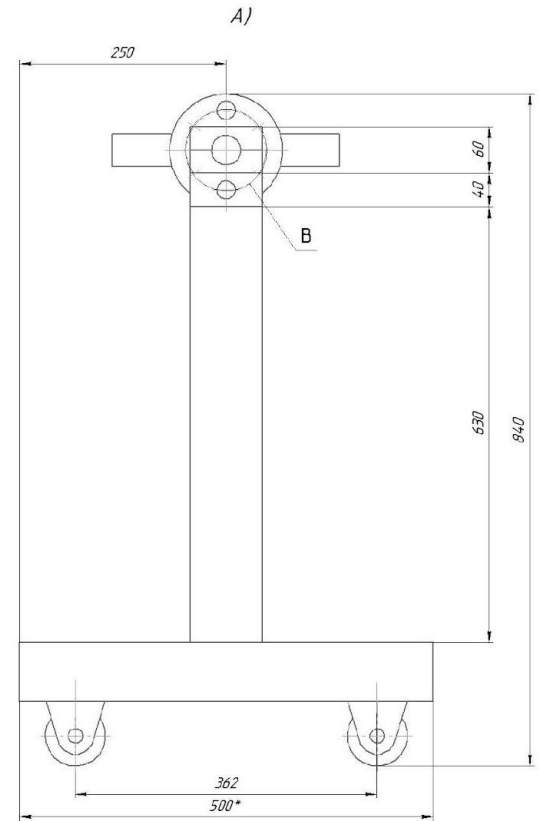
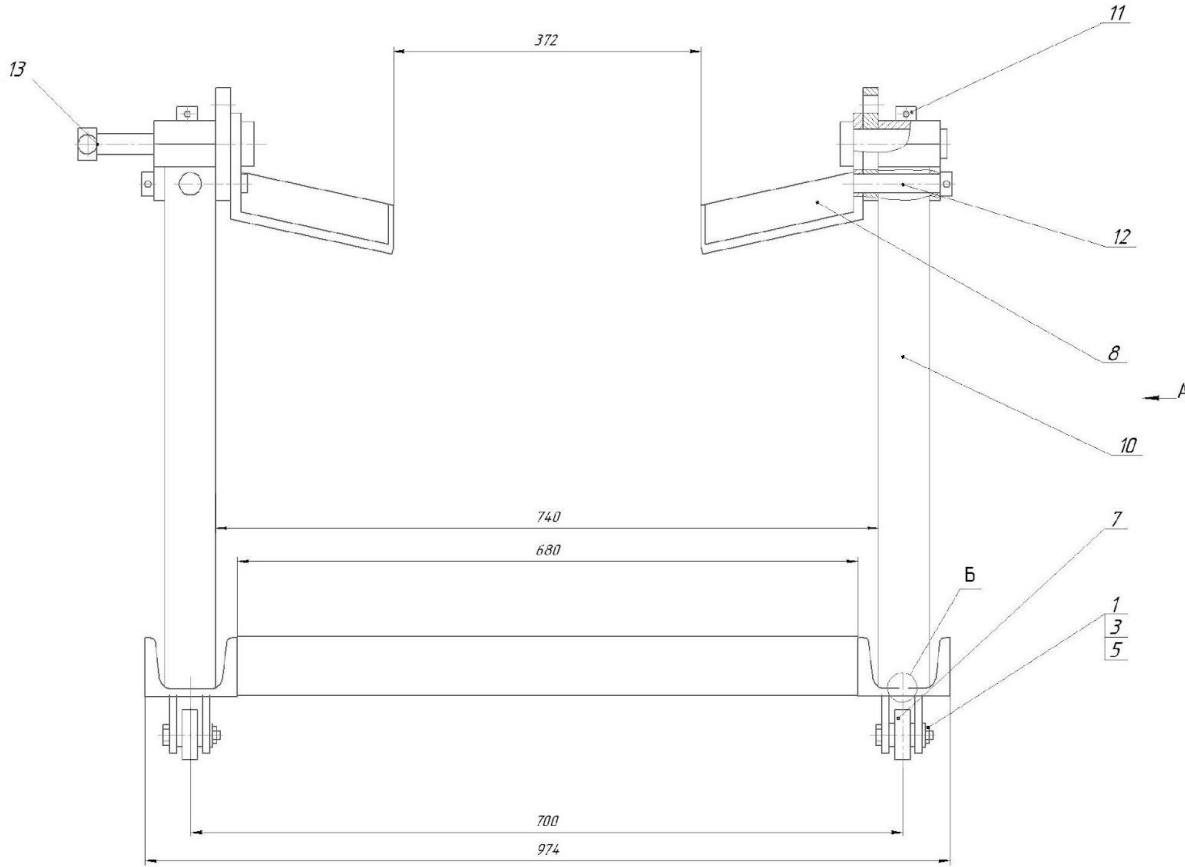


1-установка для сбора отработанных ГСМ; 2-прибор для диагностики двигателей; 3-стеллаж полочный; 4-верстак слесарный с тисками; 5-установка для заправки агрегатов маслом; 6-кран гаражный; 7-станок вертикально-сверлильный; 8-стенд для разборки-сборки двигателей; 9-стенд для проверки электрооборудования автомобилей; 10-подъемник 4-х стоечный; 11-стенд развал-схождения; 12-шкаф для хранения спецприспособлений; 13-подъемник 2-х стоечный; 14-компрессор поршневой; 15-емкость для отходов; 16-станок шлифовальный

				19.595.12.00.00.00	
Итого	№ документа	Дата	Время	Схема агрегатного участка	
Склад	Инвентаризация	5	12	Лист	Изготовитель
Склад	Инвентаризация	Лист	Листов	ИИ-Филиал УИИ АИ/Корпорация ЭИТМ/К	
Склад	Инвентаризация	Лист	Листов	Формат А1	

Копировать

19.595.12.01.00.00.00 В0



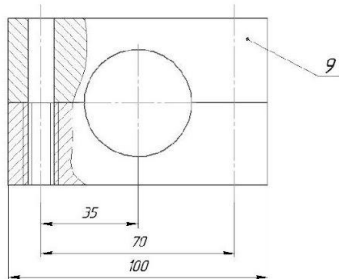
Техническая характеристика

- 1 Тип, стационарный
- 2 Габаритные размеры, мм
 - длина 974
 - высота 840
 - ширина 500

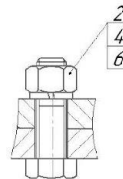
Технические требования

- 1 Неуказанные сварные швы выполнены по ГОСТ 5264-80 Т1, 3
- 2 * Размер для справок
- 3 Окрасить эмалью МЛ-152 серая УПУ ГОСТ 9825-83
- 4 Неуказанные размеры скруглений R2 мм тах
- 5 Неуказанные предельные отклонения размеров $h14, h14, \pm 0.174$

В(1:1)



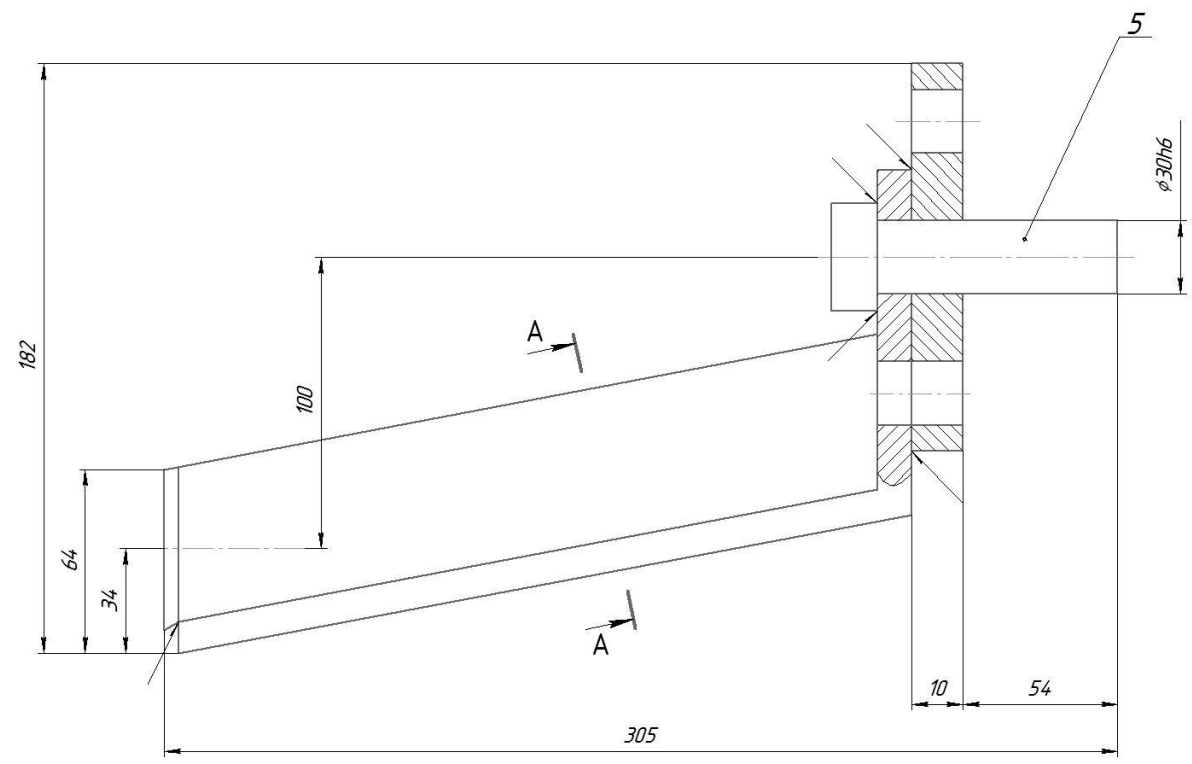
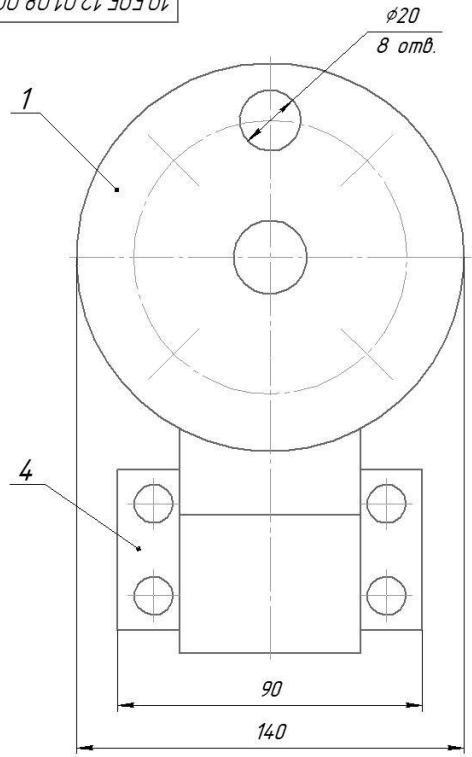
Б(1:1)



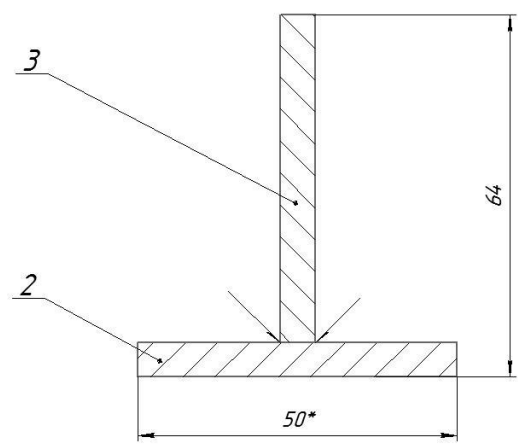
19.595.12.01.00.00.00 В0

				19.595.12.01.00.00.00 В0		
				Спецификация		
№ п/п	№ документа	Наименование	Единица измерения	Кол-во	Материал	Изготовление
1	19.595.12.01.00.00.00 В0	Спецификация	шт.	1	125	
2	19.595.12.01.00.00.00 В0	Чертеж	шт.	1		
3	19.595.12.01.00.00.00 В0	Чертеж	шт.	1		
4	19.595.12.01.00.00.00 В0	Чертеж	шт.	1		
5	19.595.12.01.00.00.00 В0	Чертеж	шт.	1		
6	19.595.12.01.00.00.00 В0	Чертеж	шт.	1		
7	19.595.12.01.00.00.00 В0	Чертеж	шт.	1		
8	19.595.12.01.00.00.00 В0	Чертеж	шт.	1		
9	19.595.12.01.00.00.00 В0	Чертеж	шт.	1		
10	19.595.12.01.00.00.00 В0	Чертеж	шт.	1		
11	19.595.12.01.00.00.00 В0	Чертеж	шт.	1		
12	19.595.12.01.00.00.00 В0	Чертеж	шт.	1		
13	19.595.12.01.00.00.00 В0	Чертеж	шт.	1		
				Итого		
				Контроль		

19.595.12.01.08.00 СБ



A-A(2:1)



- 1 * Размер для справок
- 2 Сварные швы выполнены по ГОСТ 5264-80-T1-3
- 3 Неуказанные размеры скруглений 2 мм max
- 4 Неуказанные предельные отклонения размеров
H14, h14, $\pm \frac{IT14}{2}$

				19.595.12.01.08.00 СБ			
				Опора двигателя			
Изм.	Лист	№ докум.	Подп.	Дата	Лист	Масса	Масштаб
Разработ		Давыдов			В	К	Р
Пров.		Петряков			11		
Т.контр.					Лист / Листов		
Консил.					ТИ-филиал УлГАЗ		
Инконтр.		Салаватина			Кафедра ЭТТМк		
Учб.		Петряков			Формат А2		

КОМПАС-3D 118.1 Новое © 2019 ООО "АКЮН-Системы проектирования", Россия. Все права защищены.
 Лист № 1 из 1
 Дата: 19.08.2019
 Проект и детали: 19.595.12.01.08.00 СБ
 Справ. №
 Вид докум.: Черт. детали

Наименование показателей	Вариант		Разница (+;-)
	исходный	проектный	
1.Дополнительные капиталовложения, руб.	-	84659	-
2.Трудоемкость технических воздействий, чел.ч.	8233	7935	-298
3.Годовой экономический эффект, руб.	-	71094,74	-
4.Коэффициент эффективности дополнительных капиталовложений	-	0,84	-
5.Срок окупаемости, лет	-	1,2	-

				19.595.12.00.00.00			
Итого	№ докум.	Лист	Всего	Технико-экономический	5	К	Л
Результат	Правильно			ИЖИЛИНИИ			
Срок	Исполнено			Лист			Листов
Содерж.							
Исполн.	Специалист						
Чит.	Инженер						