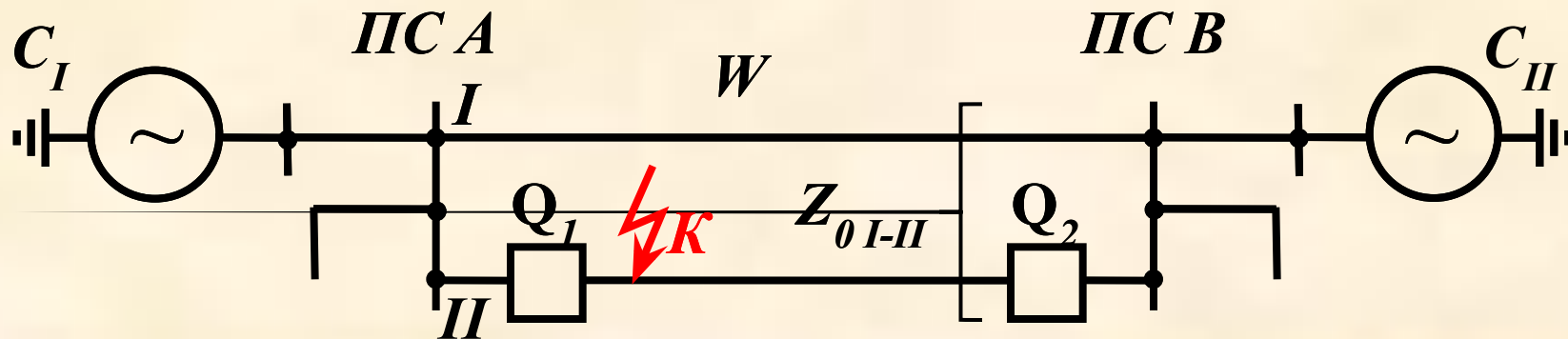


**Токи, протекающие в
выключателях ВЛ при
КЗ и каскадном
отключении короткого
замыкания**

При питании короткого замыкания по нескольким ветвям их отключение происходит обычно не одновременно. Это может быть вызвано как случайными обстоятельствами (например, неодновременностью работы коммутационных аппаратов), так и задано преднамеренно, когда для защиты от коротких замыканий используют релейные схемы, построенные на определенной очередности или каскадности действия отключающих аппаратов отдельных ветвей. При коротком замыкании возле одного из концов ВЛ сначала срабатывает ближний к точке КЗ выключатель.

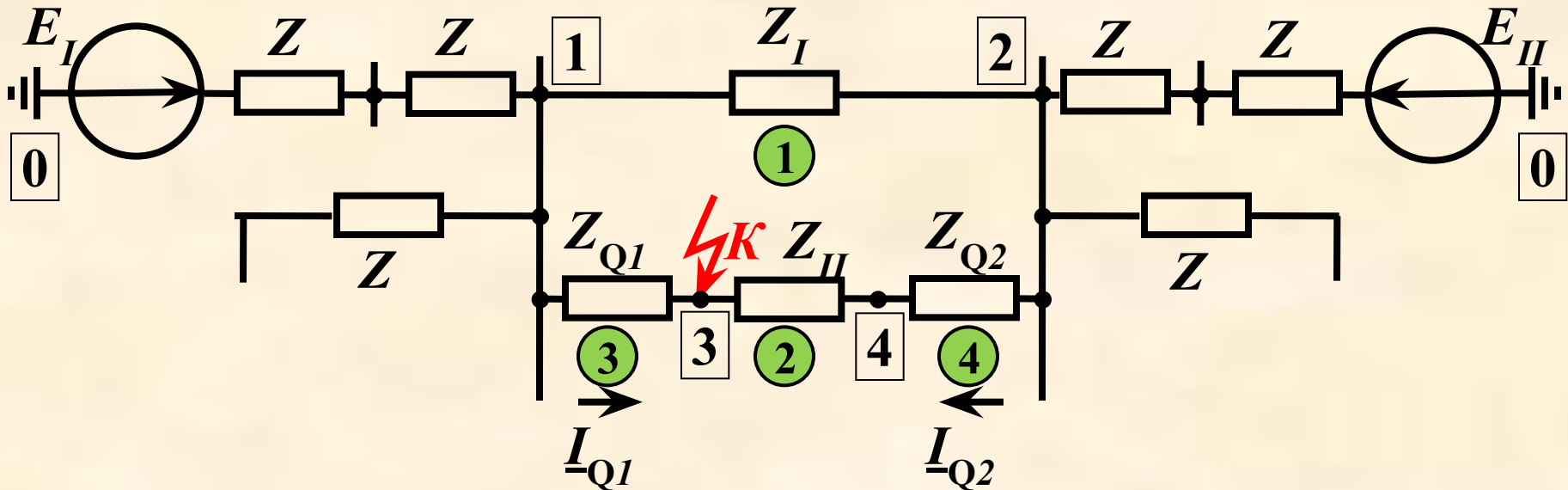
Исходная схема



Трёхфазное КЗ и каскадное отключение при трёхфазном КЗ

Для упрощения определения токов в выключателях введем нулевые сопротивления этих выключателей в схему замещения

Схема замещения при трёхфазном КЗ

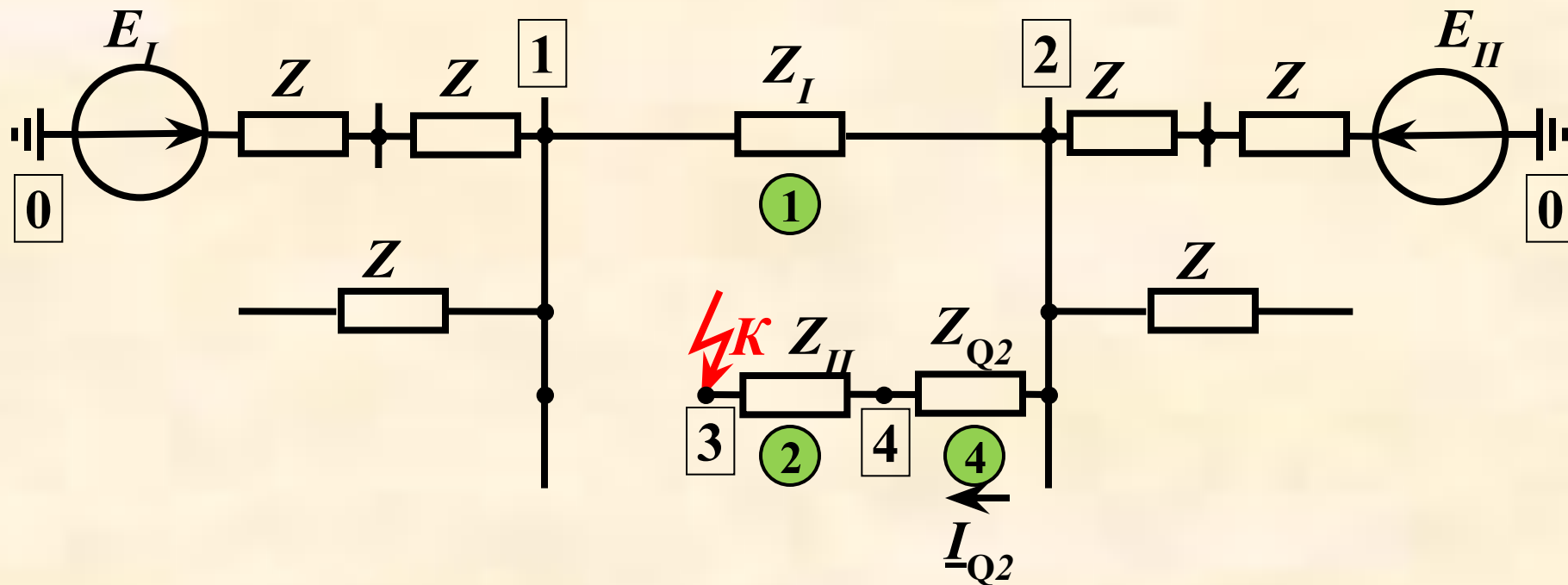


Токи в выключателях

$$I_{Q1} = I_3$$

$$I_{Q2} = I_4$$

Схема замещения при каскадном отключении трехфазного КЗ



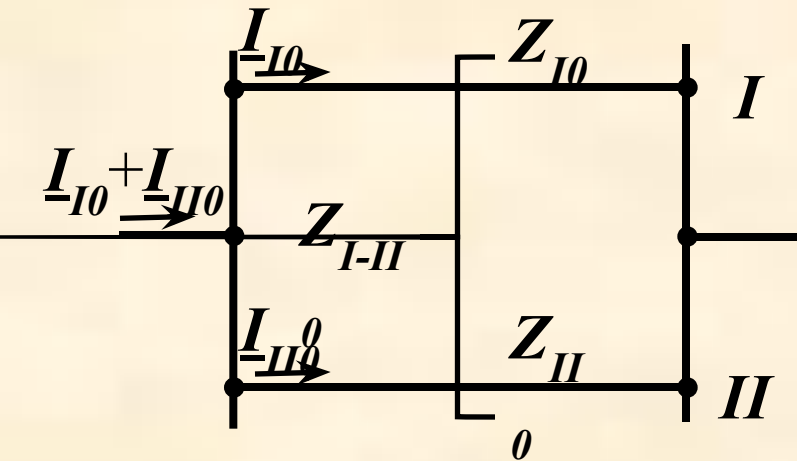
Токи в выключателях

$$I_{Q1} = 0$$

$$I_{Q2} = I_4$$

Однофазное КЗ и каскадное отключение при однофазном КЗ

При расчете однофазного КЗ необходимо определить сопротивление нулевой последовательности и составить схему замещения для двухцепной ВЛ с учетом взаимоиндукции.



Исходная схема

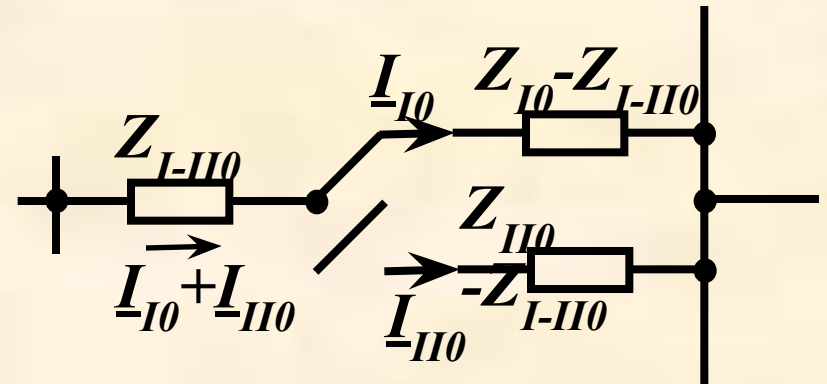
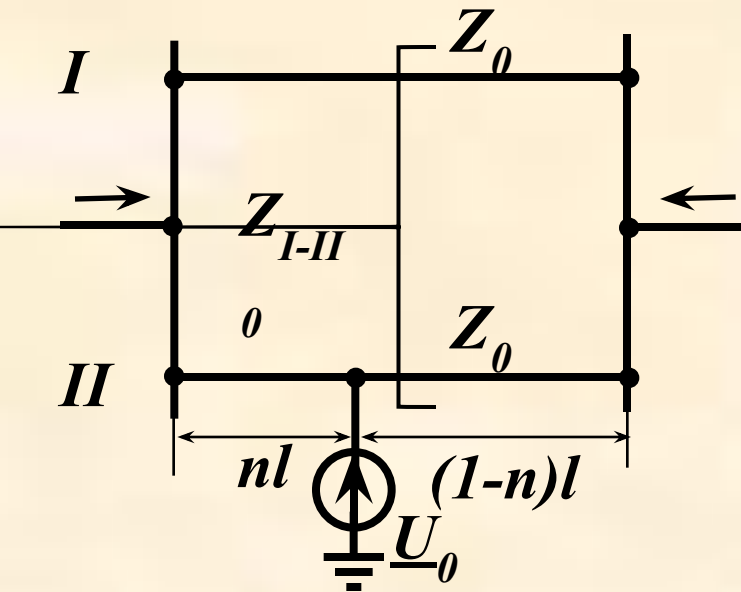


Схема замещения нулевой последовательности

При КЗ на одной из цепей двухцепной ВЛ



Исходная схема ВЛ

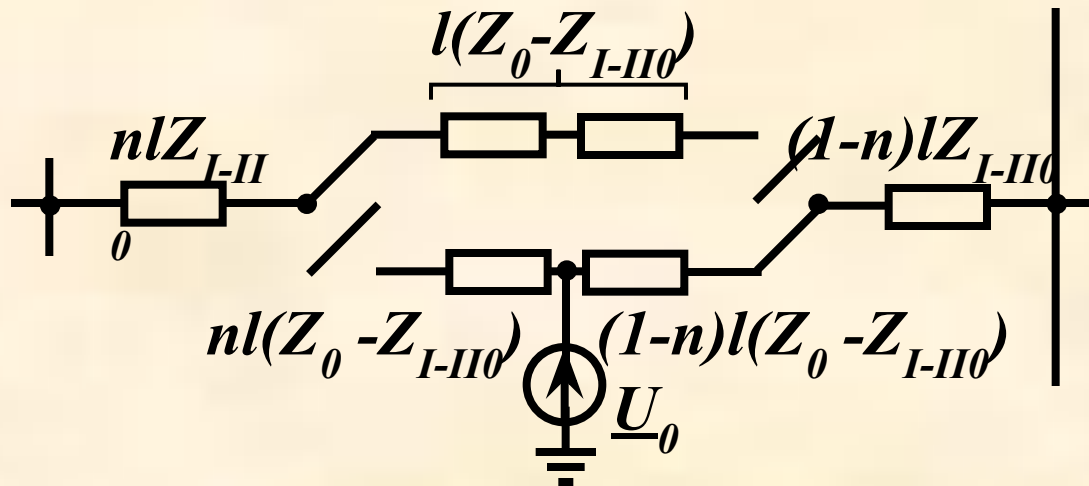
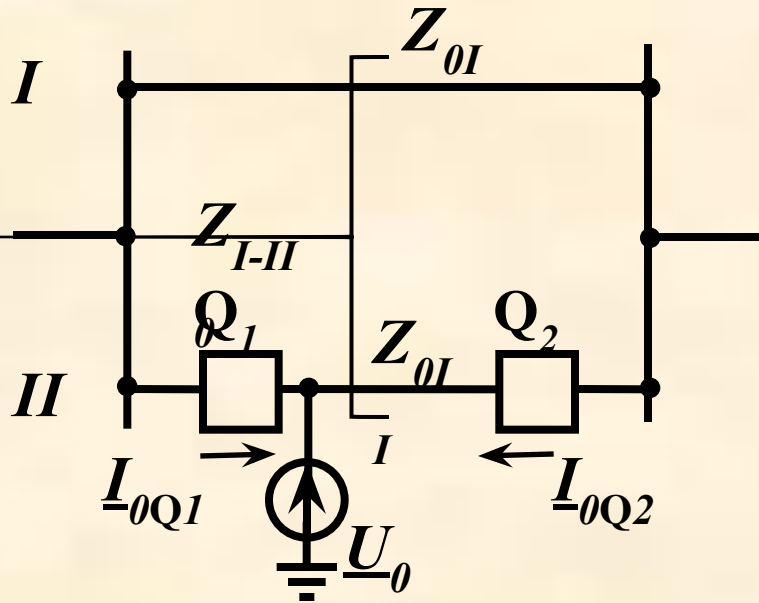


Схема замещения

где l – длина линии;

n и $(1-n)$ – длина участков линии до места КЗ и после соответственно в относительных единицах.

При КЗ в начале цепи II схема замещения нулевой последовательности для определения токов нулевой последовательности, протекающих в выключателях, имеет вид



Исходная схема ВЛ

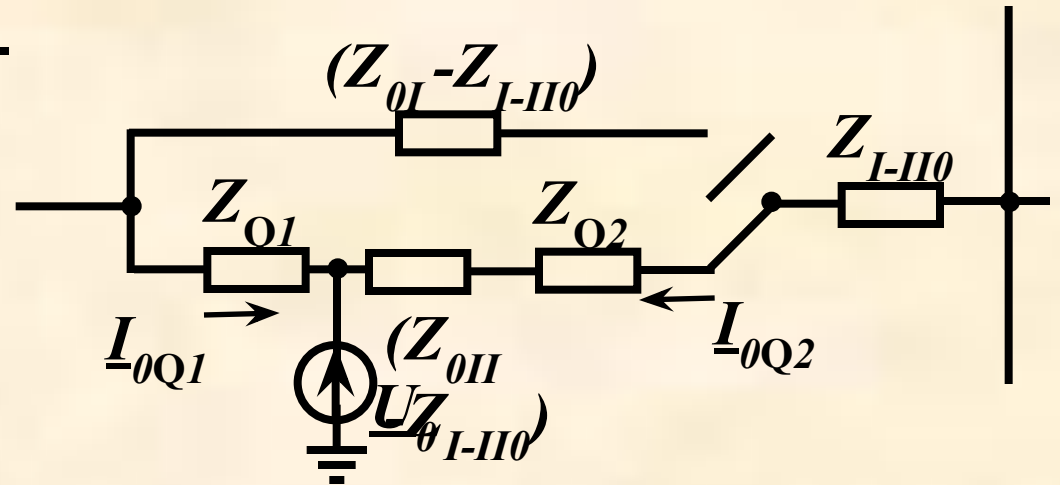
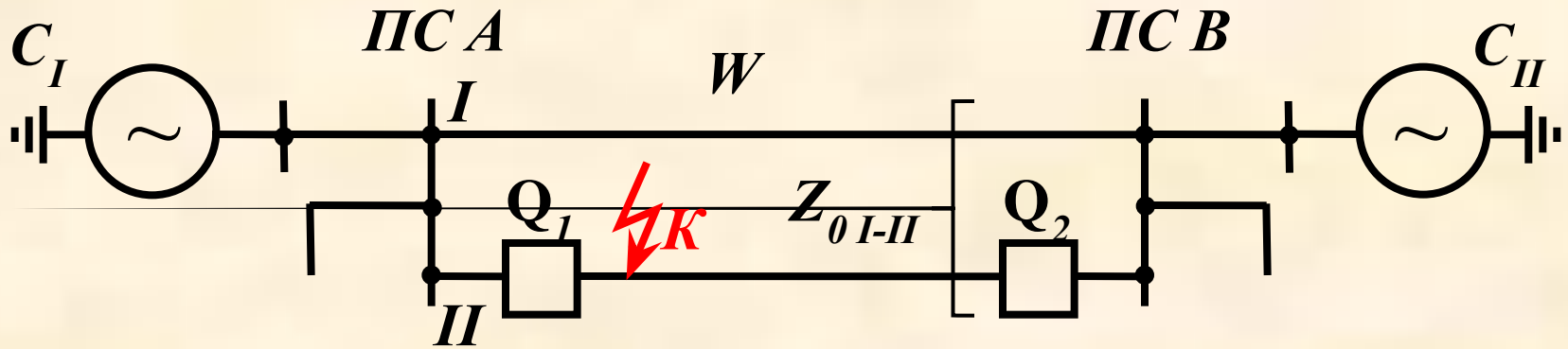
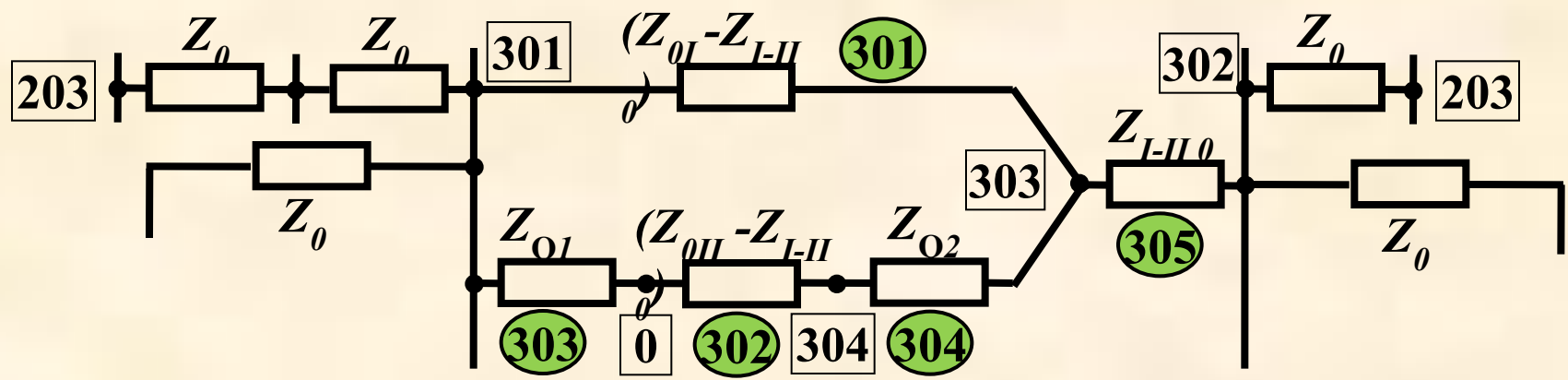
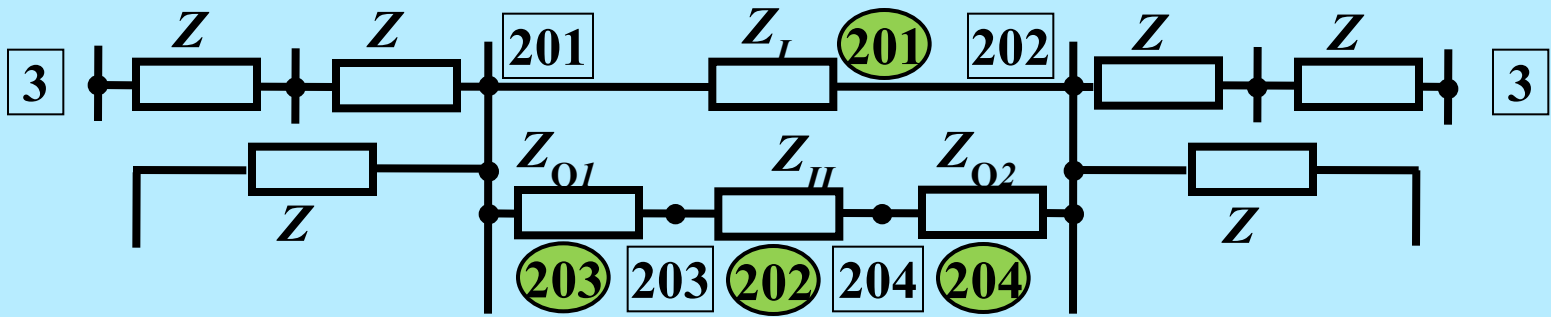
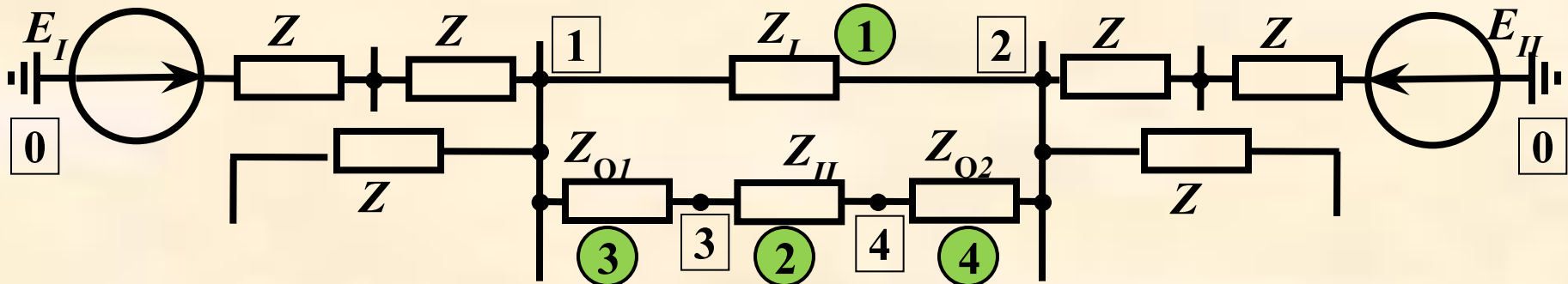


Схема замещения
(сопротивления выключателей
равны нулю)

Исходная схема



Комплексная схема замещения при однофазном КЗ

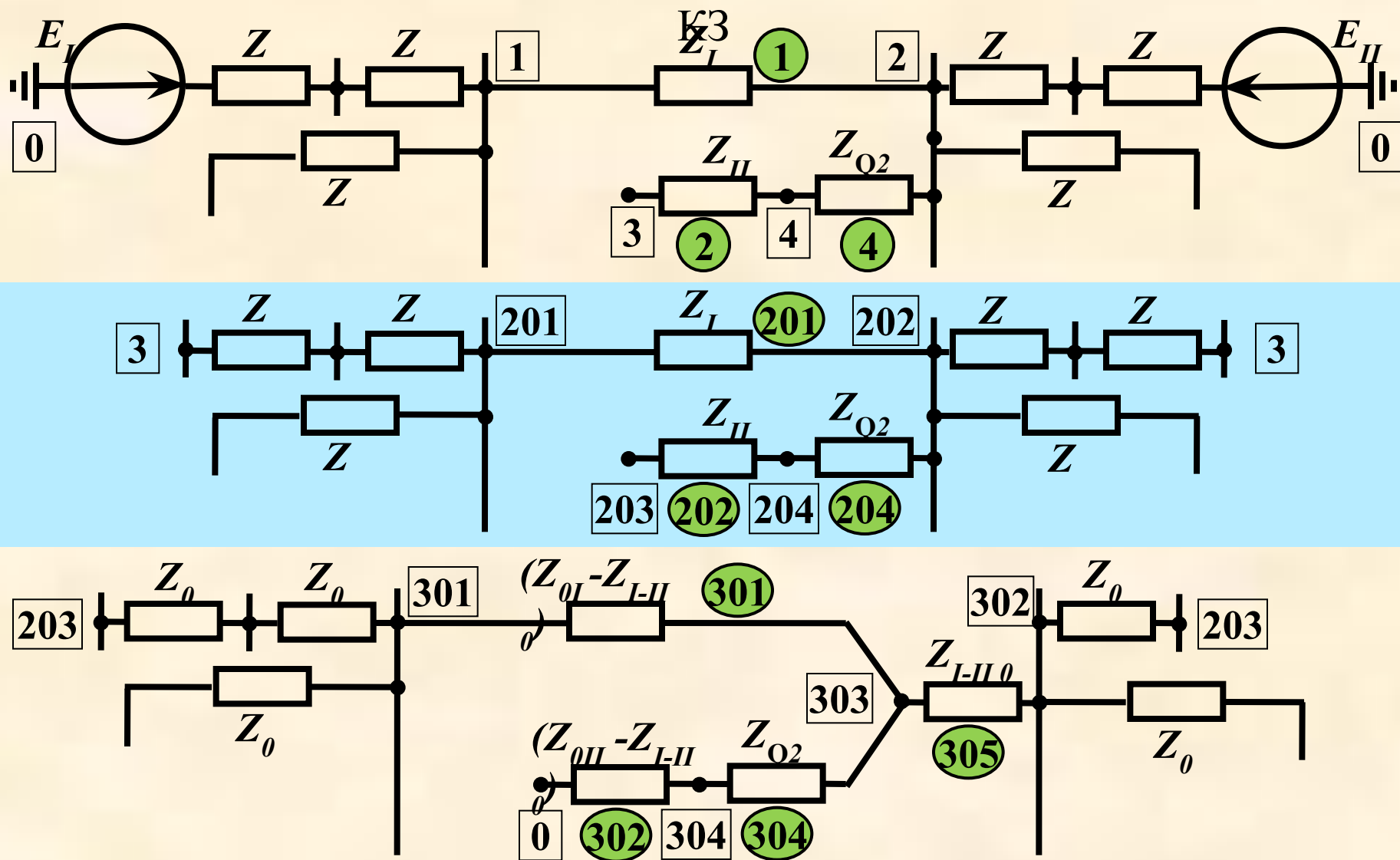


Токи поврежденной фазы в выключателях аварийной цепи

$$I_{Q1} = I_3 + I_{203} + I_{303}$$

$$I_{Q2} = I_4 + I_{204} + I_{304}$$

Комплексная схема замещения при каскадном отключении однофазного



Токи поврежденной фазы в выключателях аварийной цепи

$$I_{Q1} = 0$$

$$I_{Q2} = I_4 + I_{204} + I_{304}$$