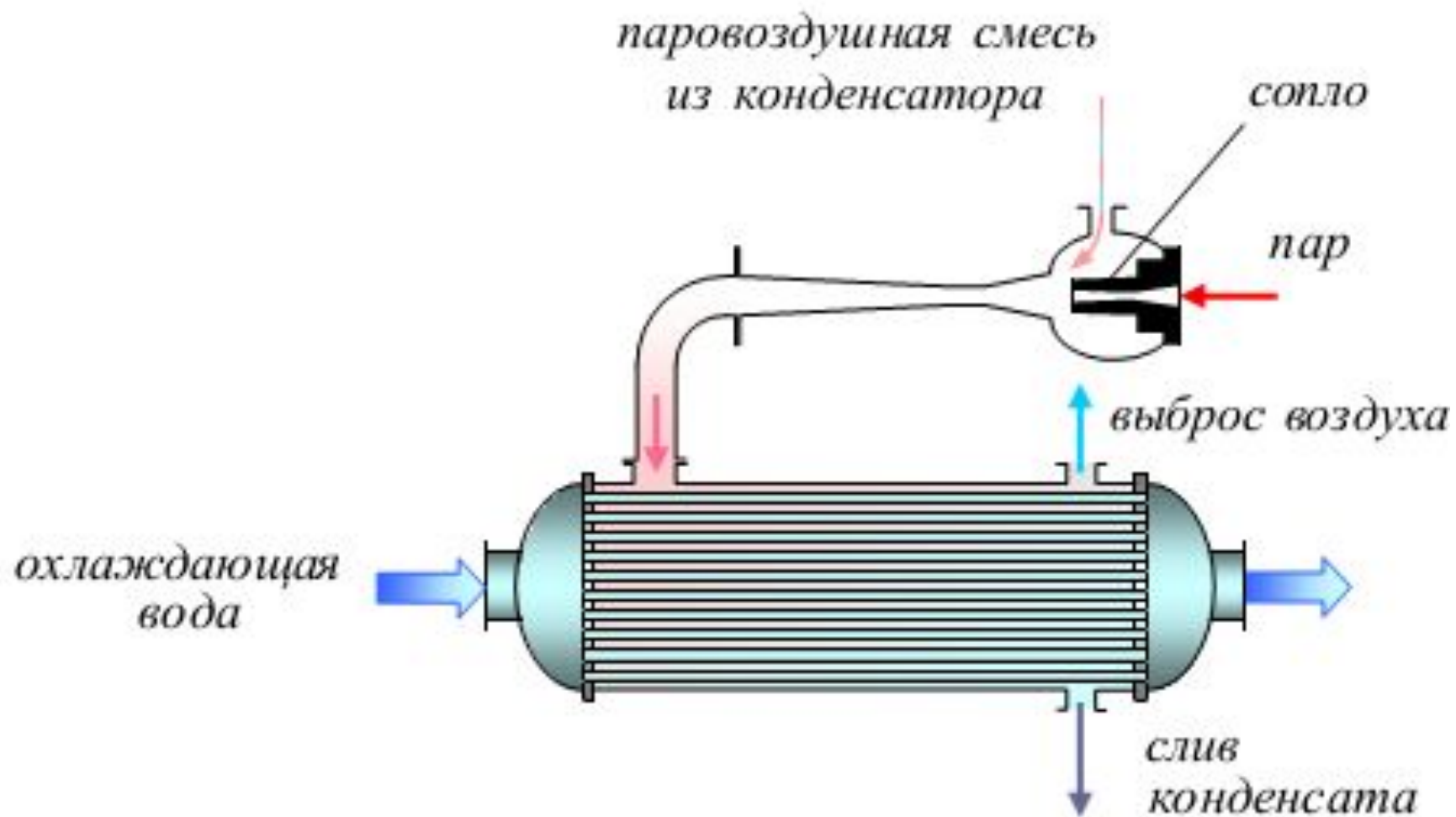
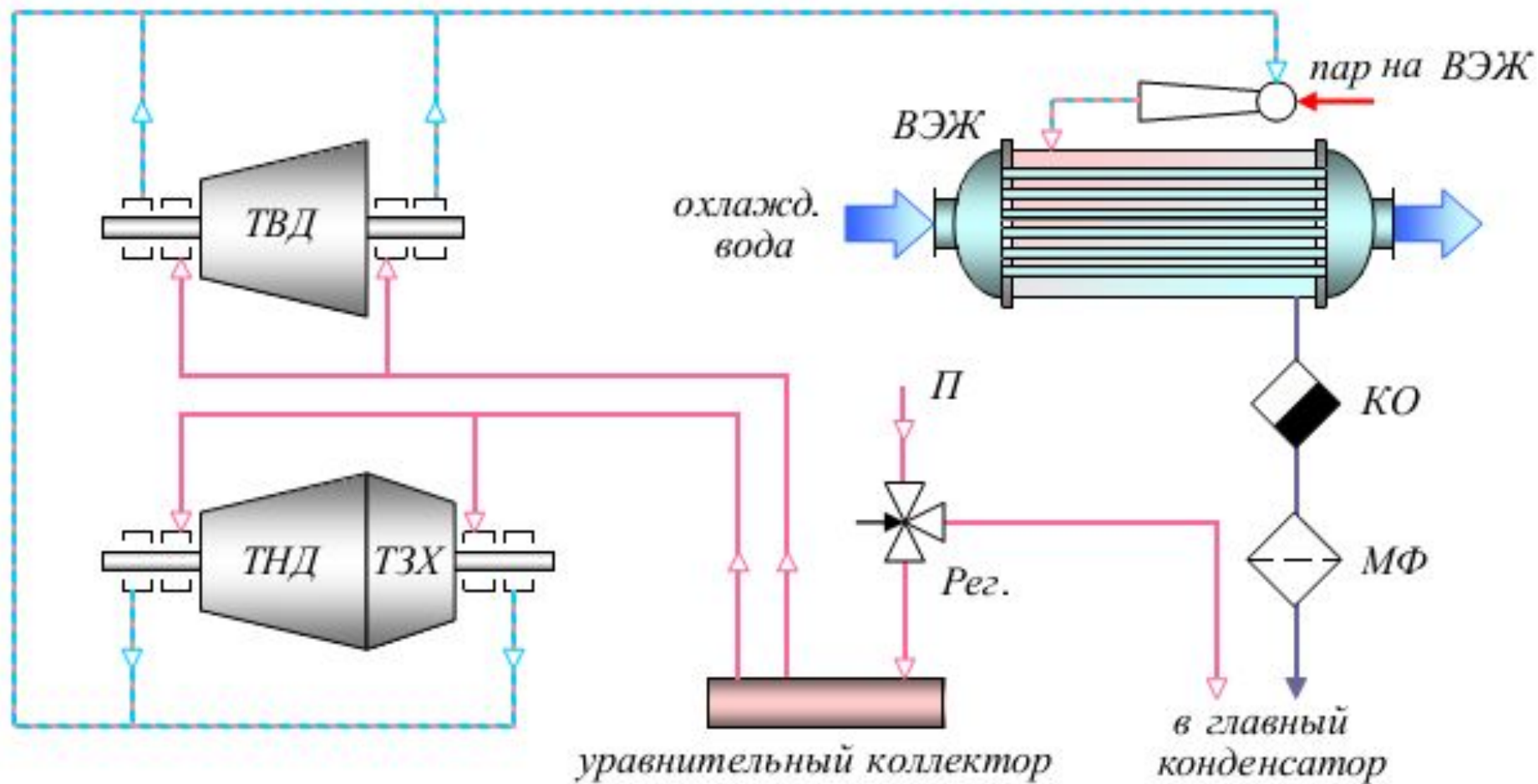


—> свежий пар;
 —> отработавший пар;
 - -> паровоздушная смесь.

—> конденсат и питательная вода;
 —> дренажи конденсата;





Камера укупорки и отсоса пара

