

Контроль соответствия физических данных с информационными

Выполнил: студент группы ИБ 4-16

Басов Борис Тимофеевич

Научный руководитель: Гвоздев

Цель работы

Целью выпускной квалификационной работы является разработка технологии обеспечивающую простой и надежный способ контроля соответствия физических данных с информационными.

В моем случае с использованием Лидара.

Актуальность работы

Актуальность темы заключается в том, что разработанная технология должна упростить и удешевить уже существующие системы.

С развитием технологии будет повышаться точность и область её применения. В настоящее время основные места использования это:

- склады
- выставки
- музеи

Рассмотрим идею использования технологии на примерах:

Музеи и выставки: виртуальные стены

Склад:



Маленький

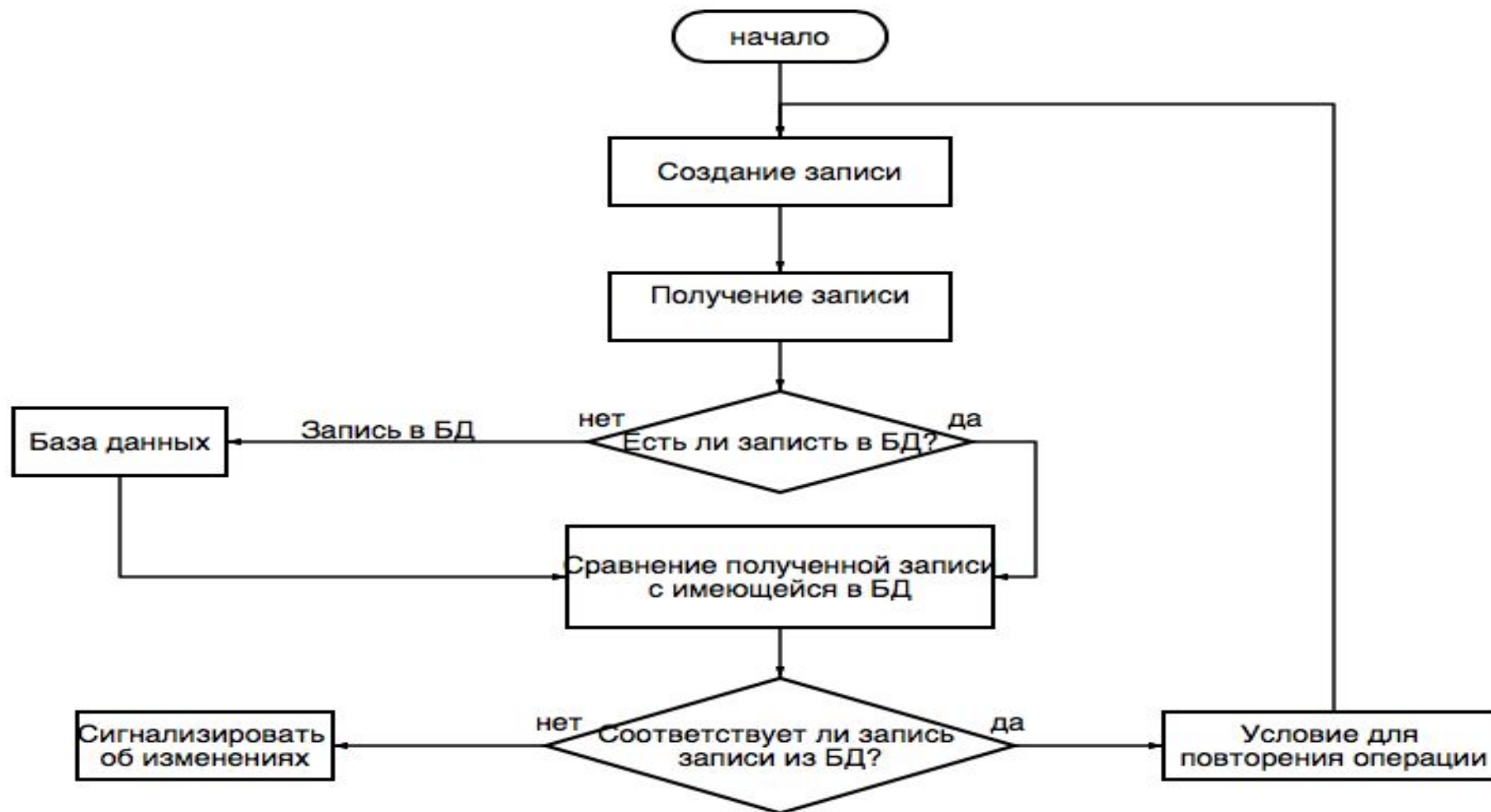
Использование технологии становится более выгодным, так как она менее ресурсозатратный



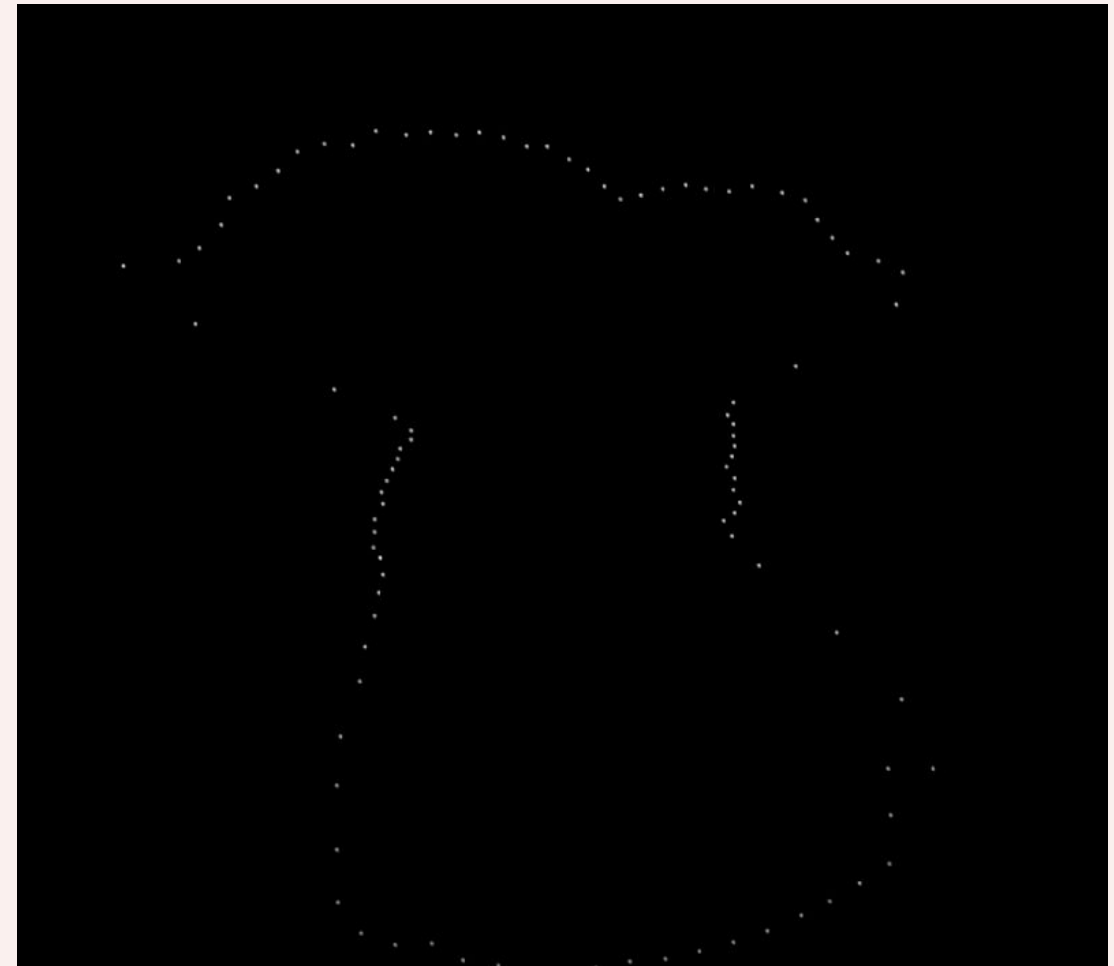
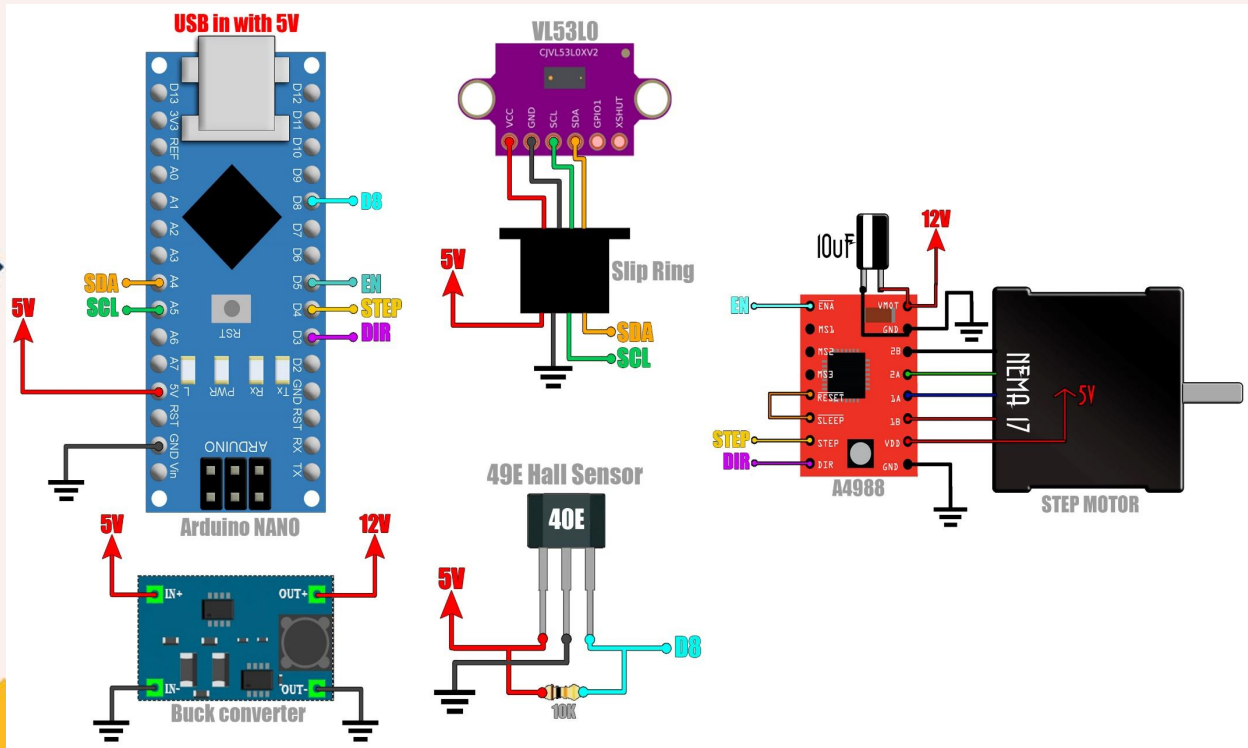
Большой

Использование лидара для навигации по складу
Камера будет записывать происходящее вокруг
Сравниваем 2 видеозаписи

Принцип работы технологии



Реализация лидара





Спасибо за внимание!