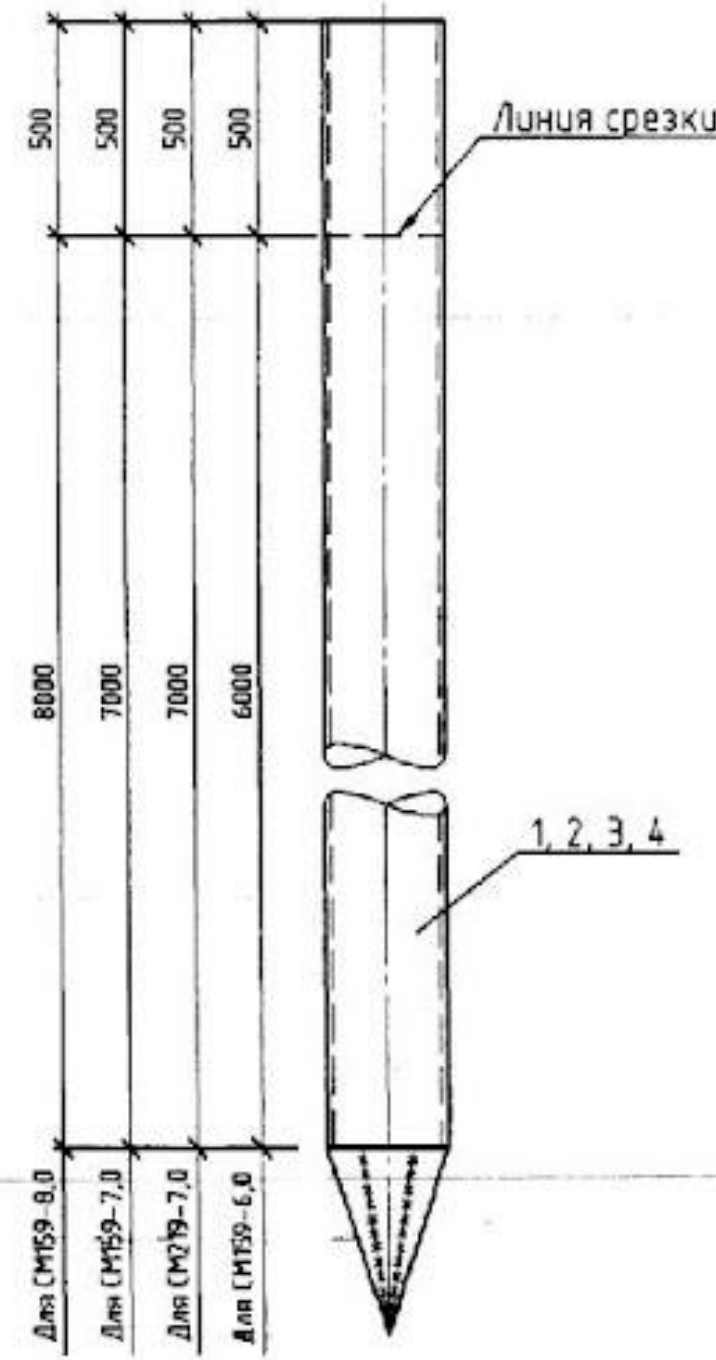
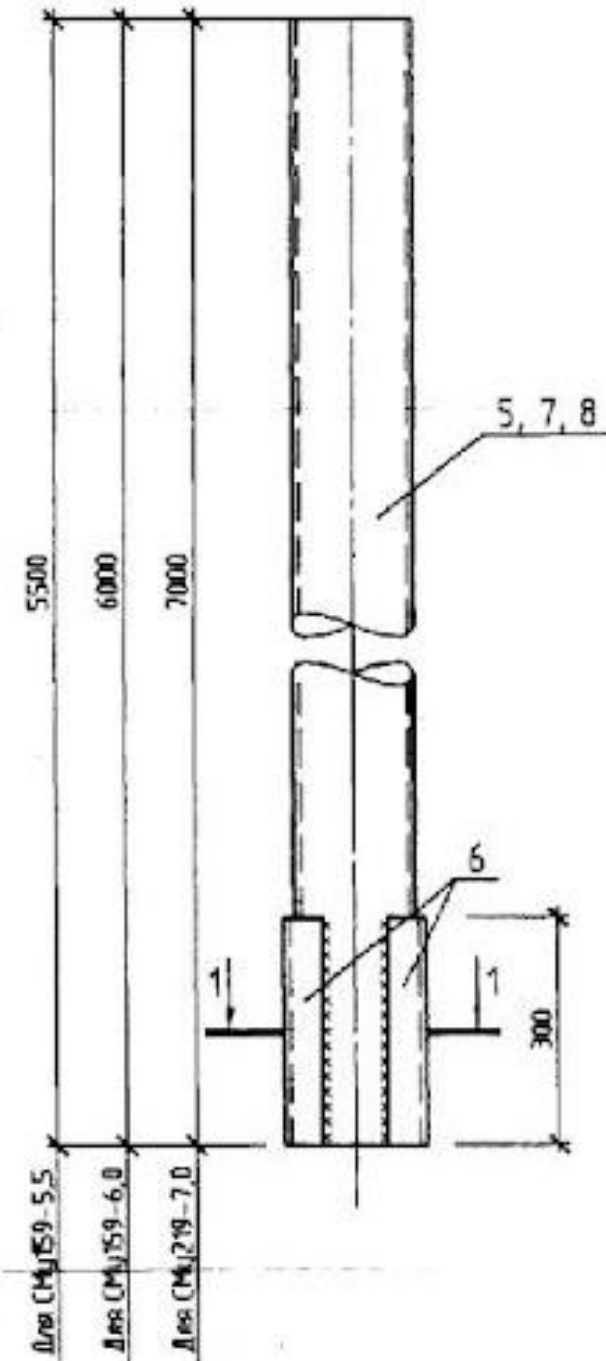


Миб. № подл. 873983
Подл. и дата. 820662
Взам. инв. №

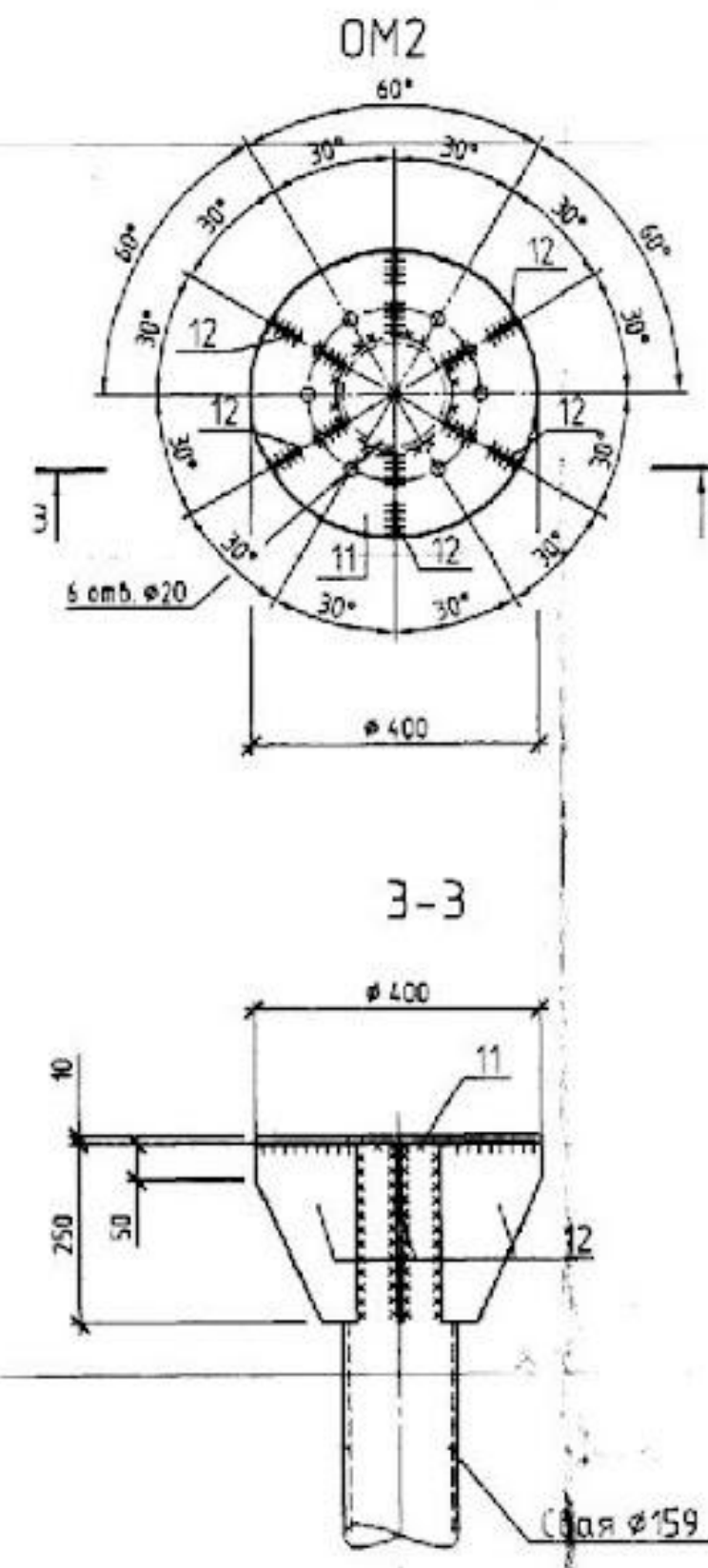
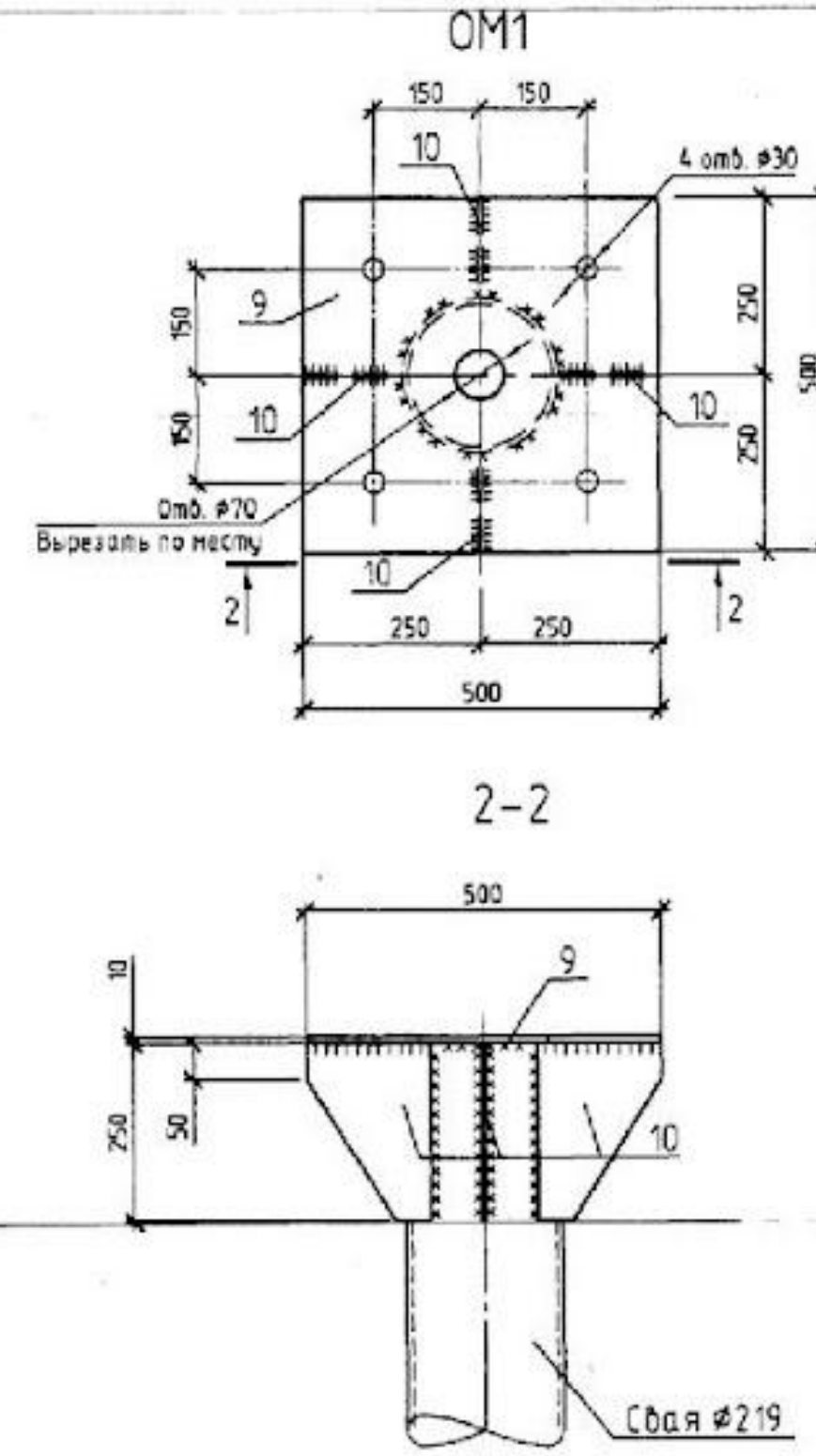
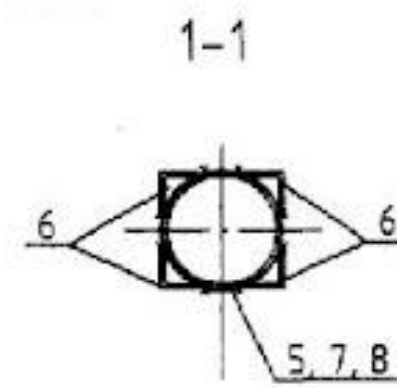
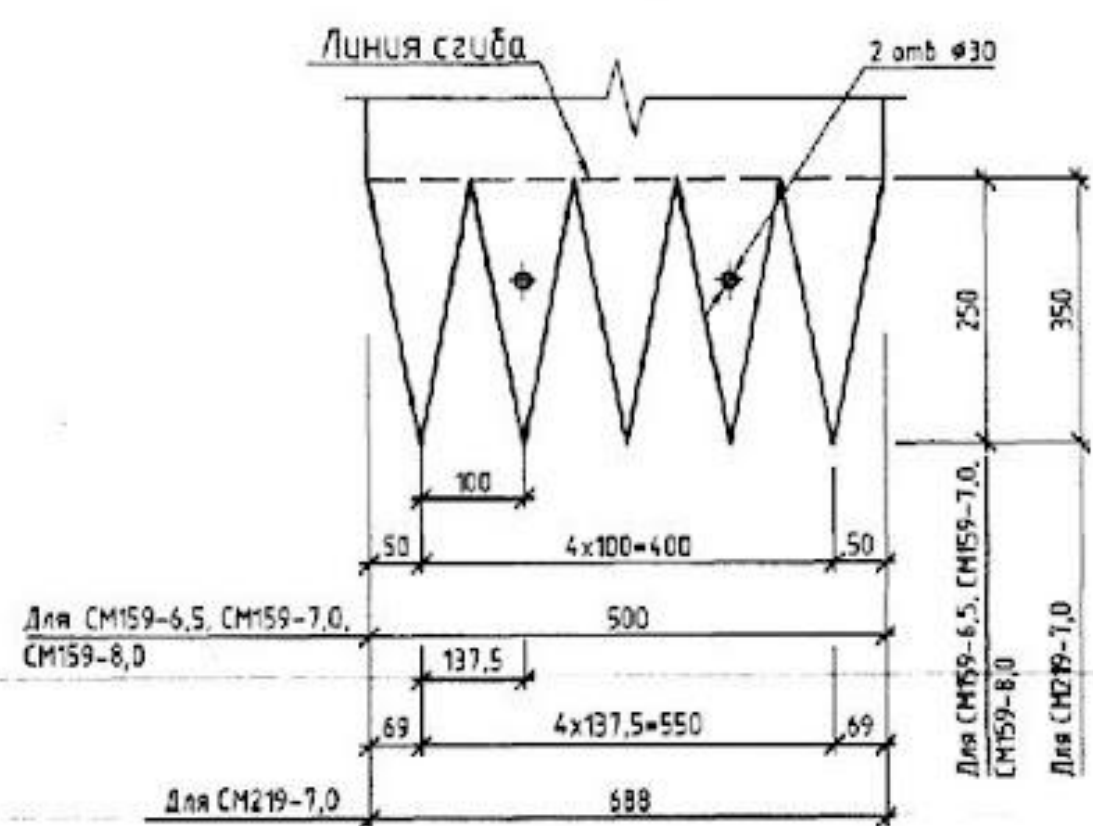
CM159-6,0, CM219-7,0, CM159-7,0,
CM159-8,0



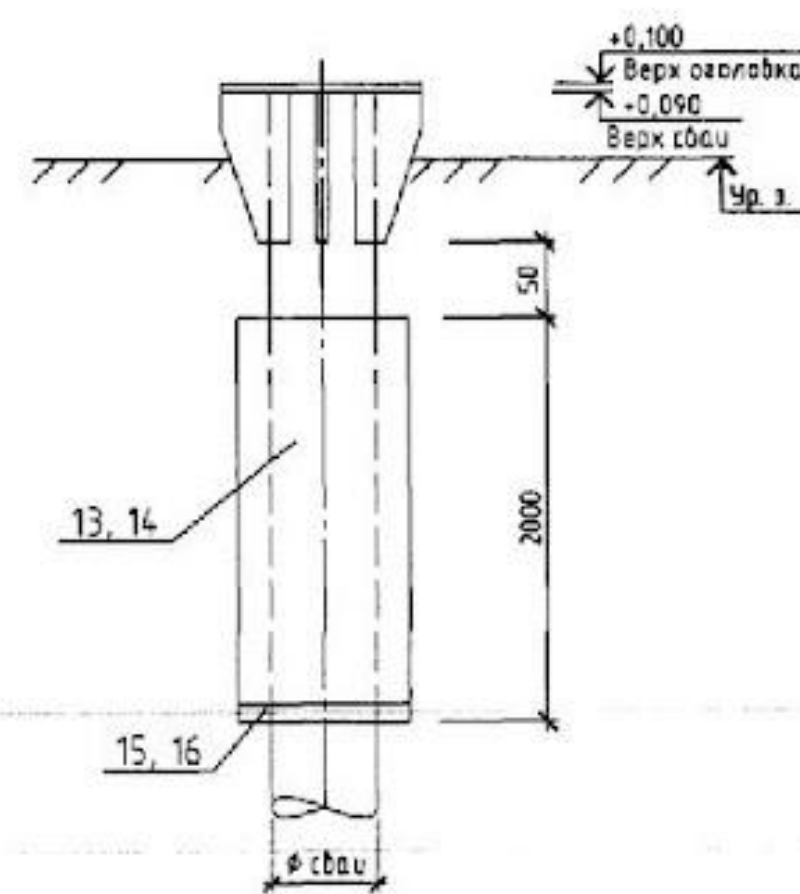
CMy219-7,0, CMy159-6,0, CMy159-5,5



Развертка
наконечника сваи



Узел противопучинистой защиты свай "Reline"



Спецификация

Поз.	Обозначение	Наименование	Кол.	Масса ед., кг	Примечание
1		Свая CM159-6,0	1	201,08	
1		Труба 159x8-1345-19 1380-123-05757848-2014, L=6750	1	201,08	
2		Свая CM219-7,0	1	326,80	
2		Труба 219x8-1345-19 1380-123-05757848-2014, L=7150	1	326,80	
3		Свая CM159-7,0	1	230,87	
3		Труба 159x8-1345-19 1380-123-05757848-2014, L=7150	1	230,87	
4		Свая CM159-8,0	1	260,66	
4		Труба 159x8-1345-19 1380-123-05757848-2014, L=8150	1	260,66	
5		Свая CMy219-7,0	1	295,93	
5		Труба 219x8-1345-19 080-123-05757848-2014, L=7000	1	291,41	
6		Узелок 50x50x5 ГОСТ 8509-93, L=300	4	1,13	
6		345 ГОСТ 27772-2015	4	1,13	
6		Свая CM159-6,0	1	183,26	
6		Узелок 50x50x5 ГОСТ 8509-93, L=300	4	1,13	
6		345 ГОСТ 27772-2015	4	1,13	
7		Труба 159x8-1345-19 080-123-05757848-2014, L=6000	1	178,74	
6		Свая CMy159-5,5	1	168,37	
6		Узелок 50x50x5 ГОСТ 8509-93, L=300	4	1,13	
6		345 ГОСТ 27772-2015	4	1,13	
8		Труба 219x8-1345-19 080-123-05757848-2014, L=5500	1	163,85	
		Щитовая металлопластиковая OM1	1	28,43	
9		Лист 10x500x500 ГОСТ 19903-2015	1	19,63	
9		345 ГОСТ 27772-2015	1	19,63	
10		Лист 8x120x250 ГОСТ 19903-2015	4	2,20	
10		345 ГОСТ 27772-2015	4	2,20	
		Щитовая металлопластиковая OM2	1	23,84	
11		Лист 10x100x100 ГОСТ 19903-2015	1	12,56	
11		345 ГОСТ 27772-2015	1	12,56	
12		Лист 8x120x250 ГОСТ 19903-2015	6	1,89	
12		345 ГОСТ 27772-2015	6	1,89	
12		ОСПТ-Reline-159-2000	152	2,40	
14	ТУ 2247-004-75457705-2014	ОСПТ-Reline-219-2000	4	3,20	
15	14.113-11см.13	Защитное кольцо для трубы Ø159	152	0,39	
16		Защитное кольцо для трубы Ø219	4	0,54	

1 Для свай использовать трубы по ТУ 1380-123-05757848-2014, "Выксунский металлургический завод".
2 Указания по сварке и антикоррозийной защите см. в листе общих данных.

Изменения в проекте
Контроль качества работ
на объекте
по исполнительной документации
по форме СОФ

4550РД.00.Р.01.УКПГ.З.000.ОГ.1000

Обустройство Чайядинского НГКМ

Изм.	Кол.	Лист	№ док.	Подп.	Дата
Разраб.	Воздел.				
Проф.	Классификация				
УКПГ-3					
Сваи. Обделка					
Узел противопучинистой защиты свай					
Студия	Лист	Листов			
Р	4				