

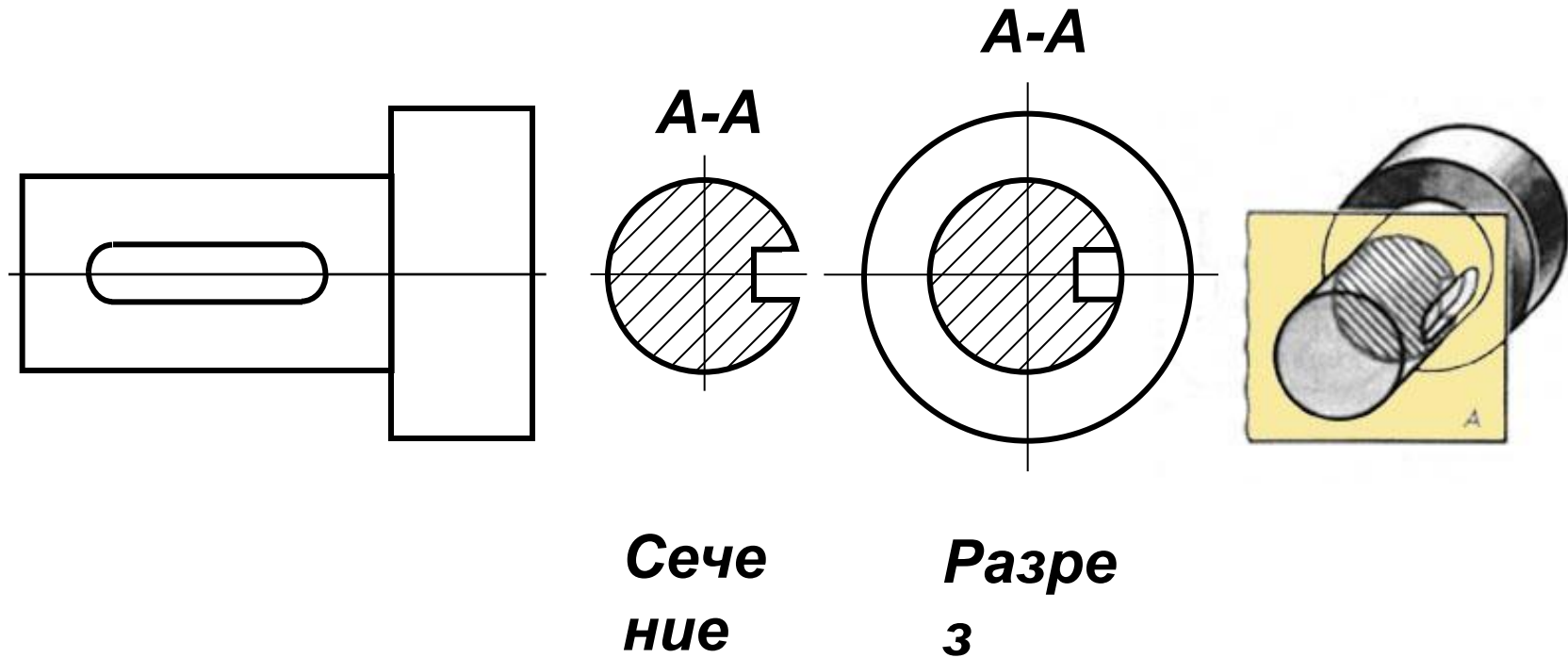
ЧЕРЧЕНИЕ

КЛАССИФИКАЦИЯ РАЗРЕЗОВ

*Работа Семеновой Е.М.
Учителя черчения лицея №126
Калининского района
Санкт-Петербург 2011г.*

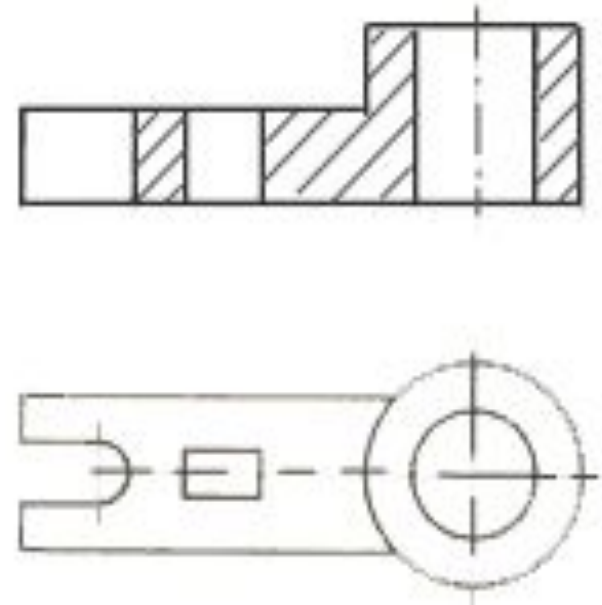
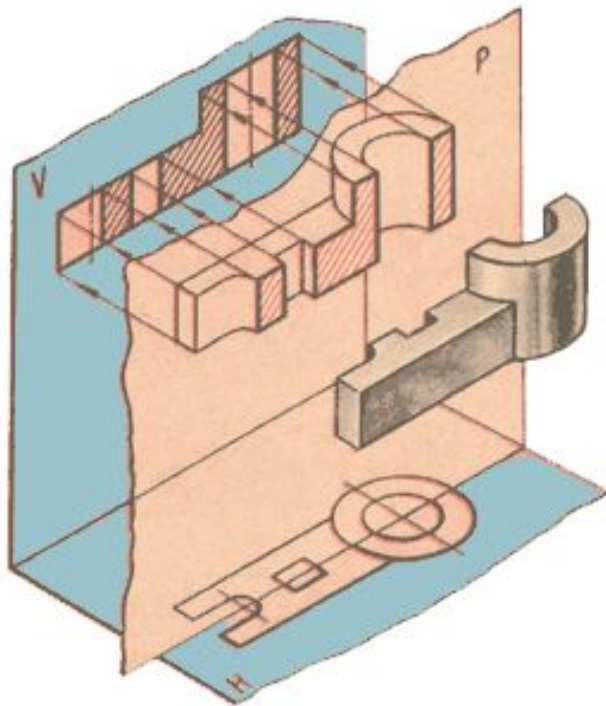
КЛАССИФИКАЦИЯ РАЗРЕЗОВ

Различие между разрезом и сечением



Разрез отличается от сечения тем, что на нем показывают не только то, что находится в секущей плоскости, но и то, что находится за ней.

- Разрез – способ выявления внутреннего устройства предмета



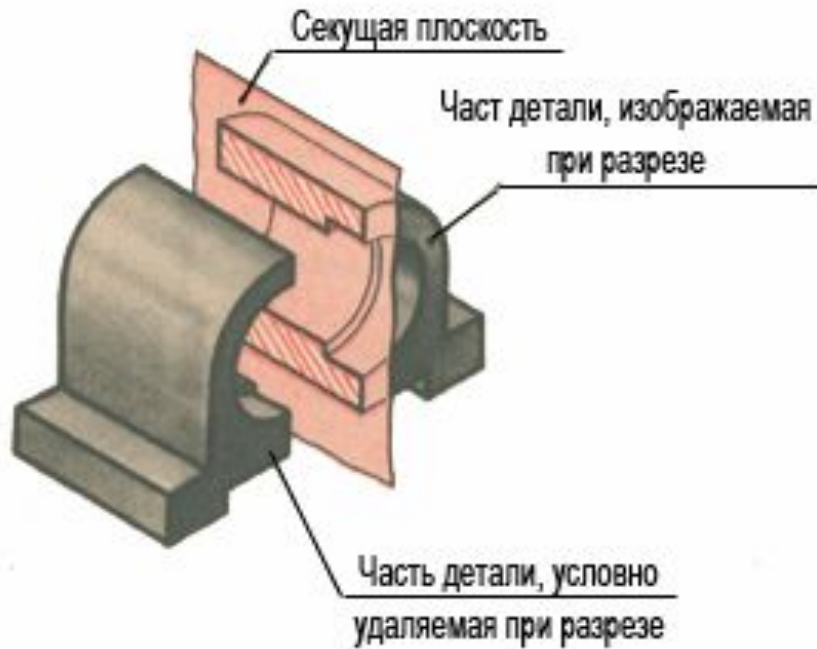
Определение

Разрезом называют изображение предмета, полученное при мысленном рассечении его плоскостью, при этом ту часть предмета, которая находится между глазом наблюдателя и секущей плоскостью как бы удаляют.

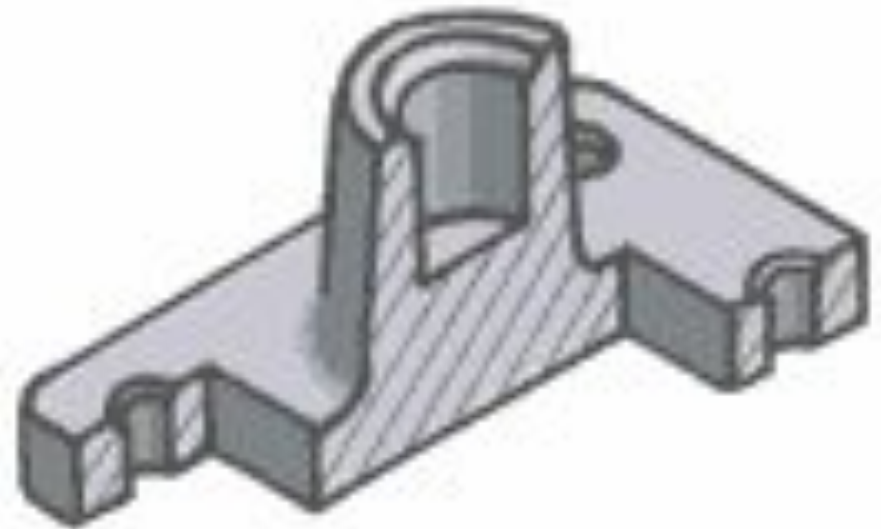
На разрезе показывают то, что находится в секущей плоскости и что расплложено за ней.

Классификация разрезов

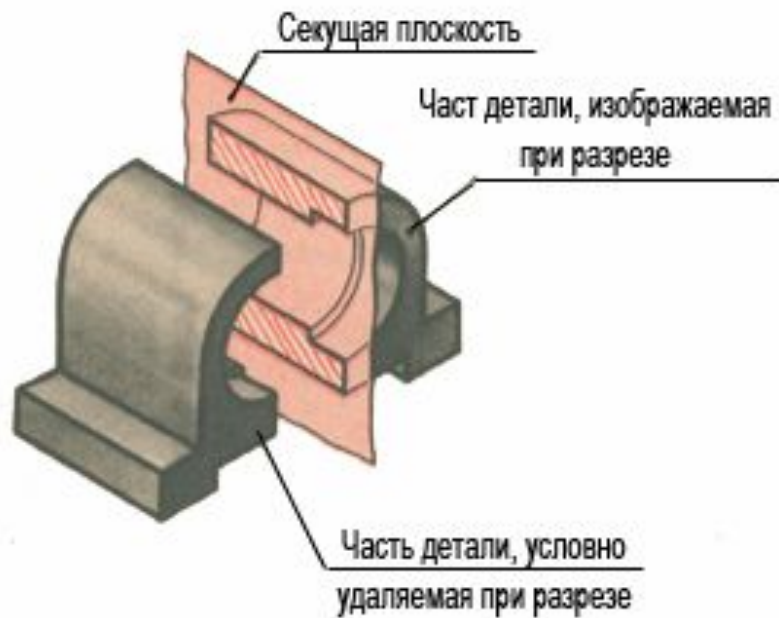
- Разрезы бывают простые и сложные.



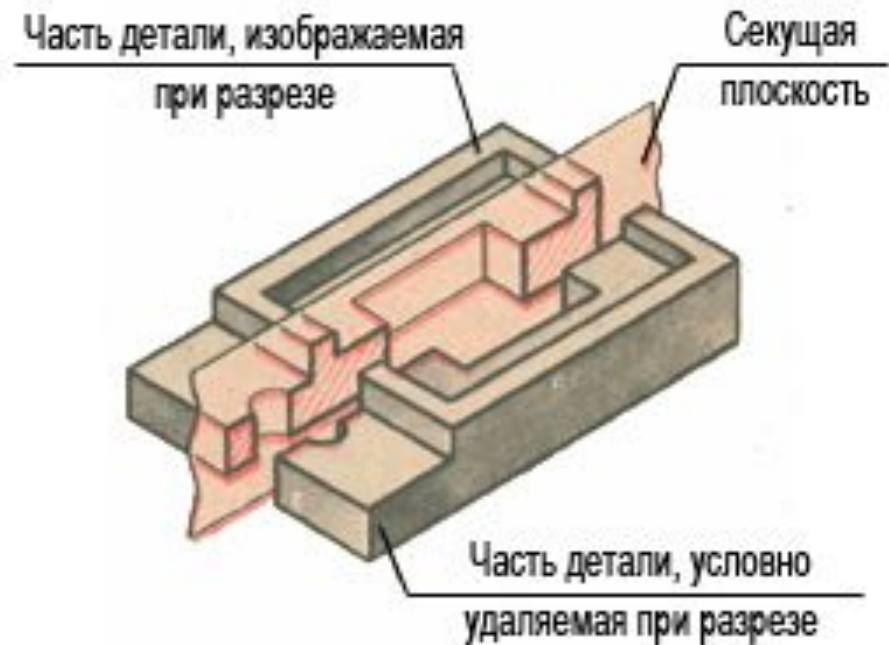
Профильный разрез



- Простые – одна секущая плоскость

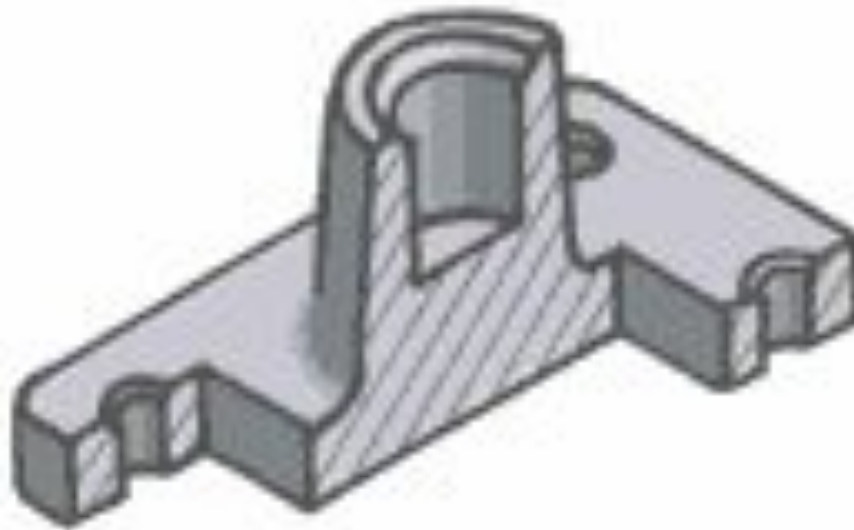


Профильный разрез



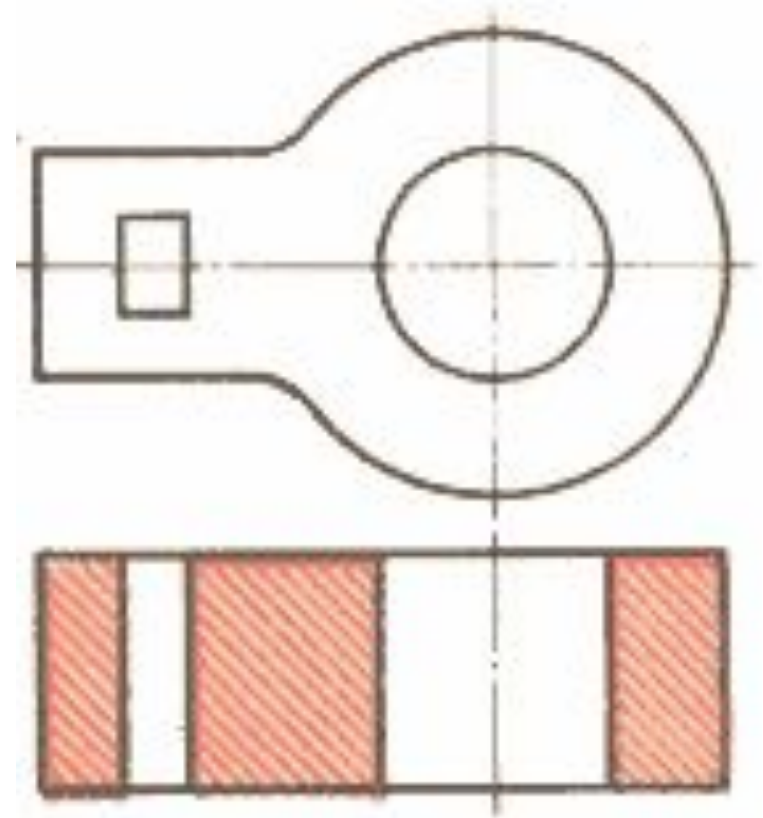
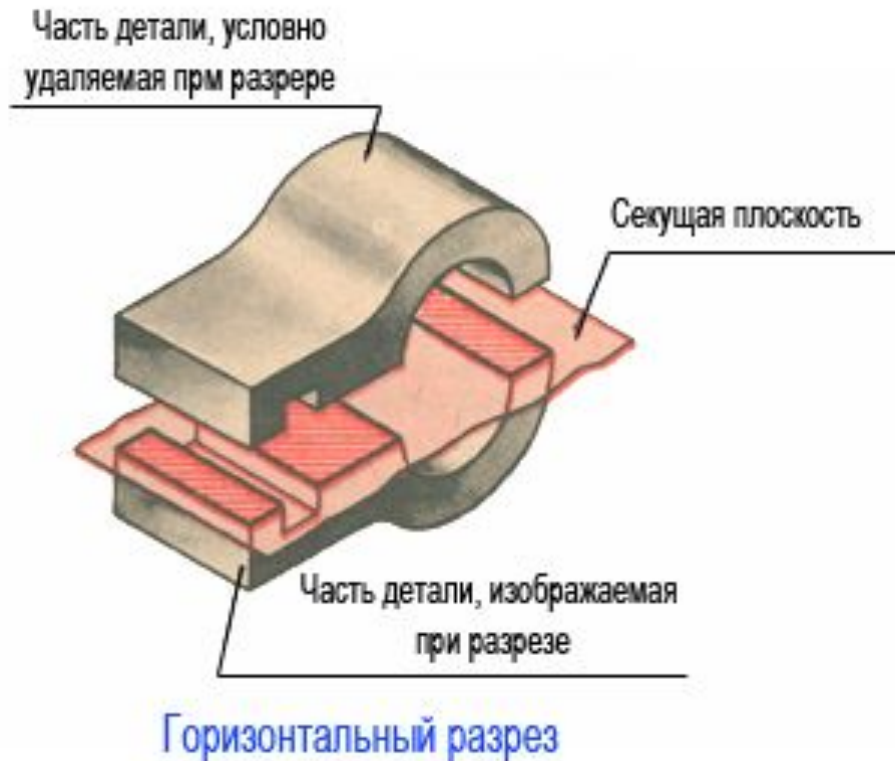
Фронтальный разрез

- Сложные – несколько секущих плоскостей.

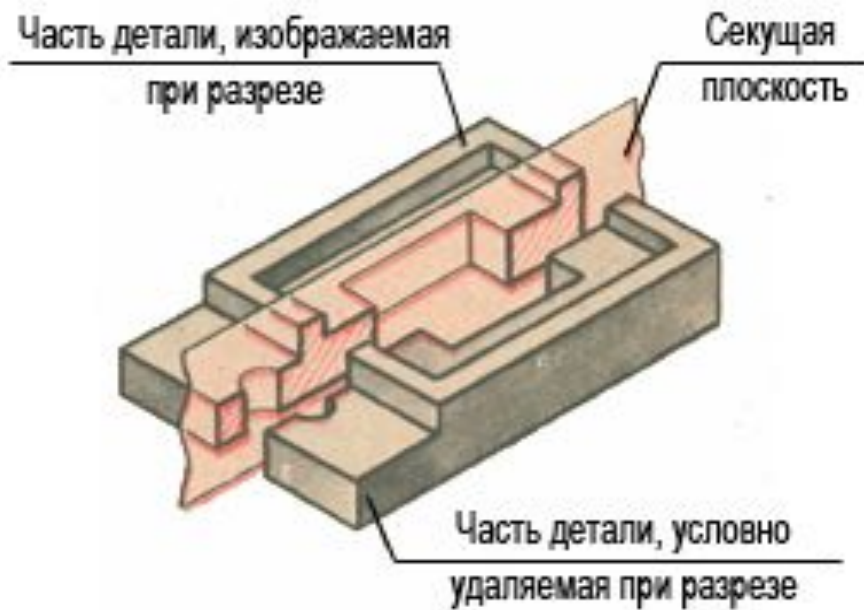


Простые разрезы бывают:

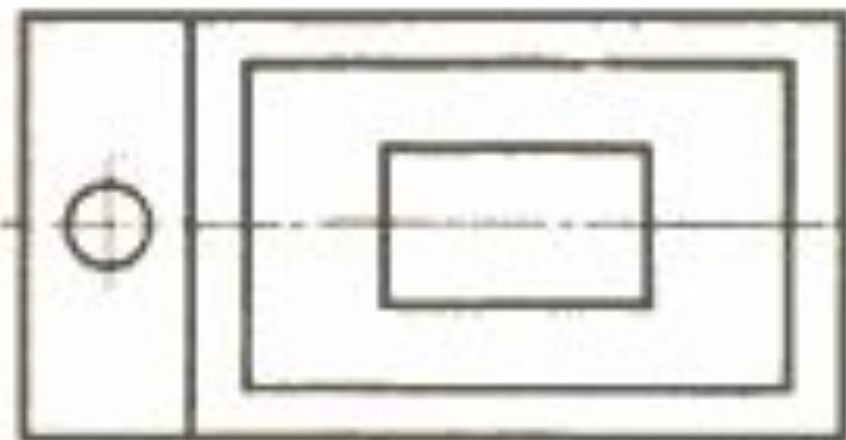
- 1. Горизонтальные



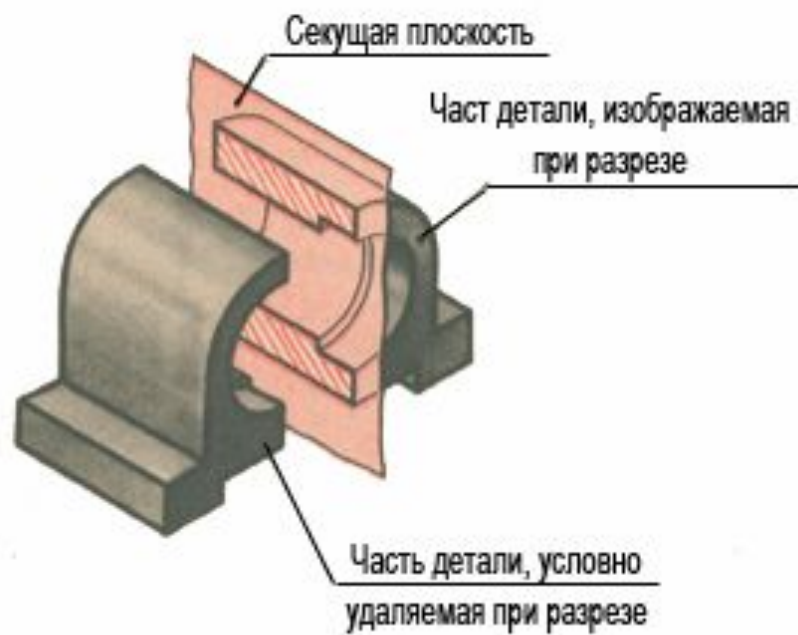
- 2. Фронтальные



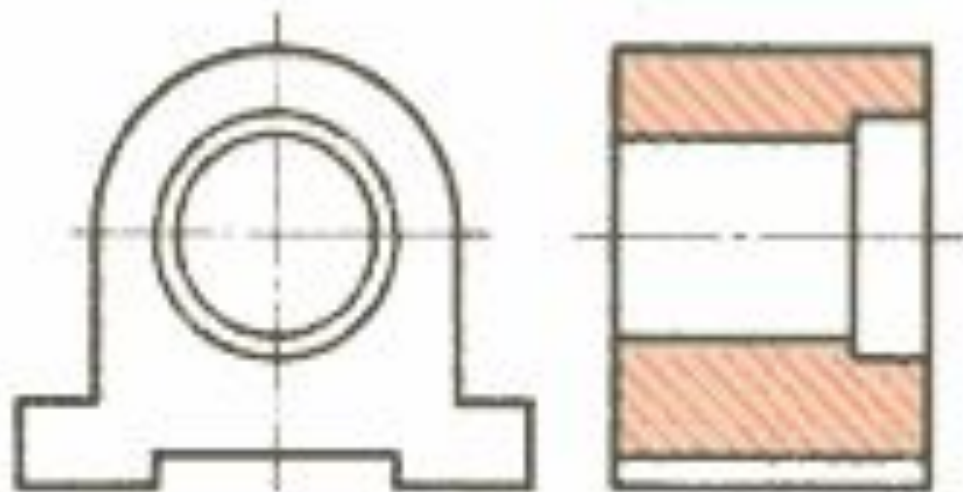
Фронтальный разрез



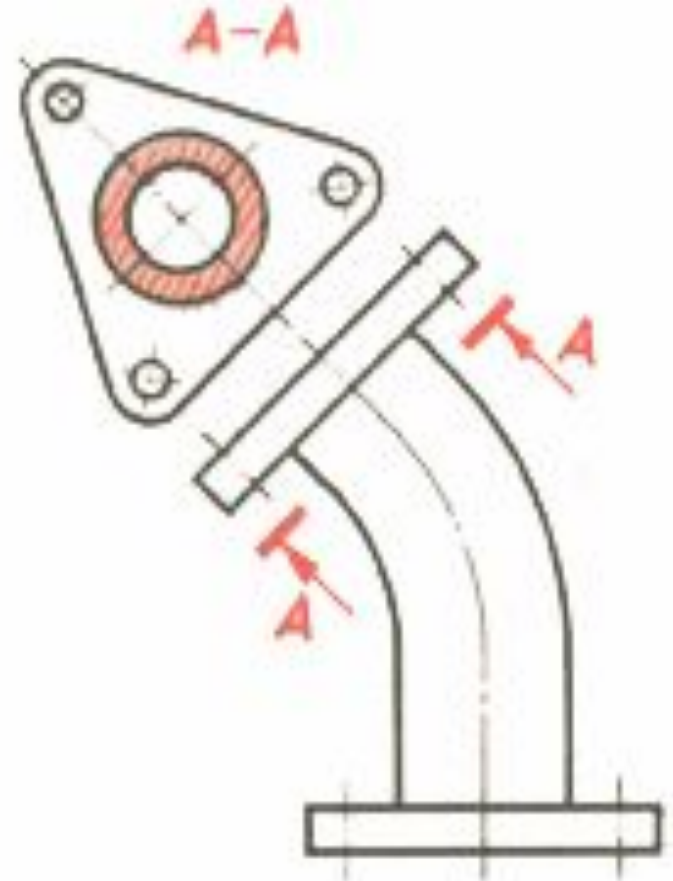
- 3. Профильные



Профильный разрез

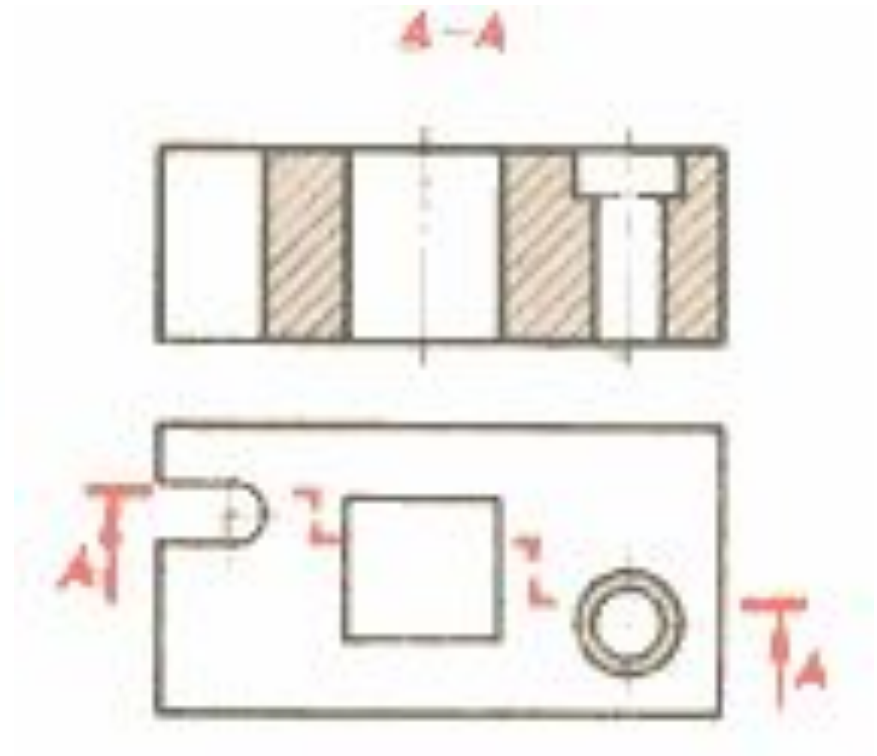
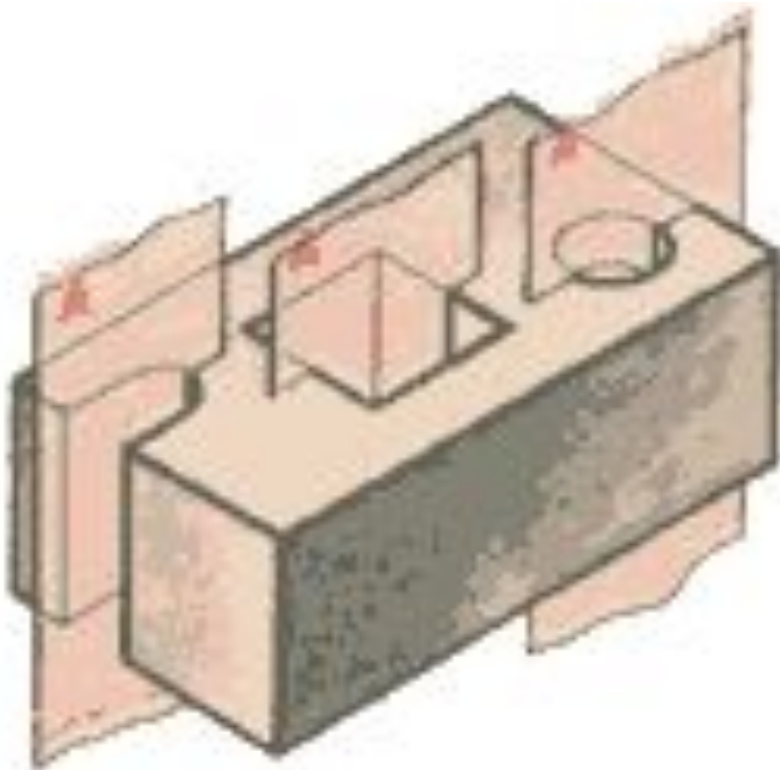


- 4. Наклонные (секущая плоскость расположена под углом к горизонтальной или фронтальной плоскости проекций).

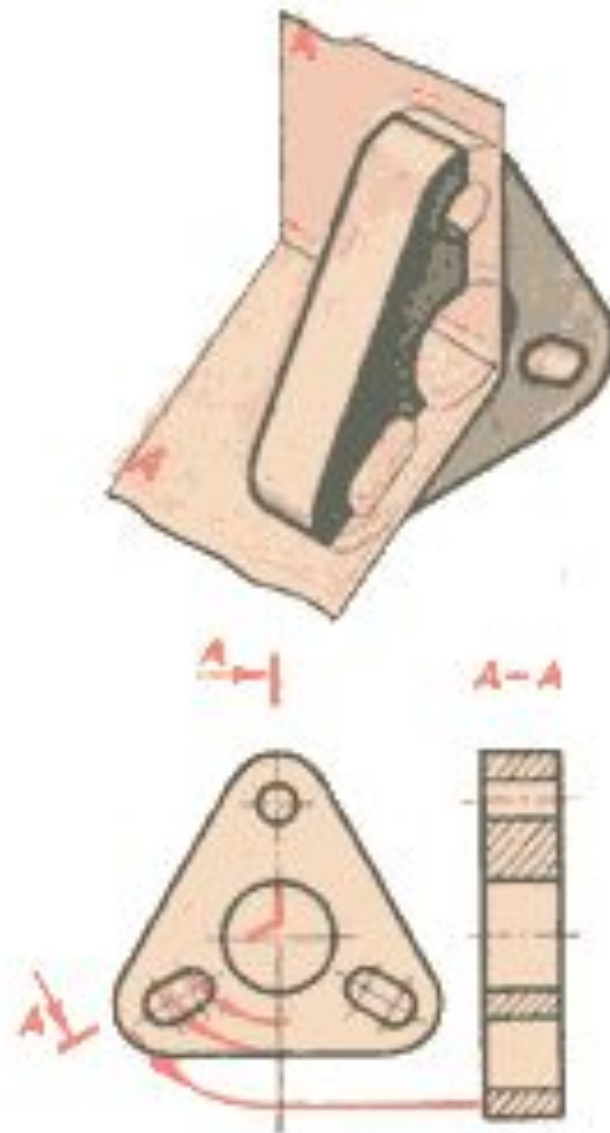


Сложные разрезы бывают:

- 1. Ступенчатые

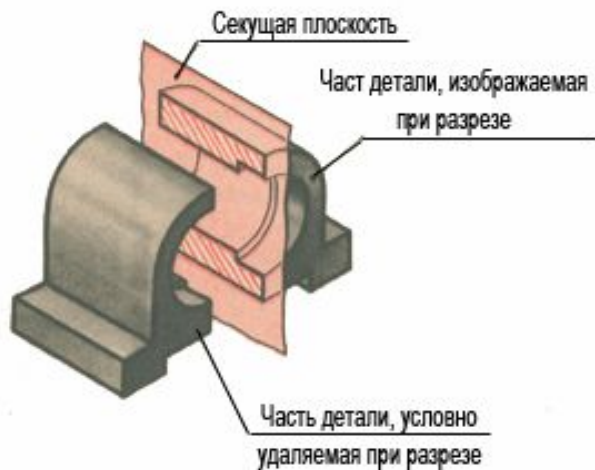


- 2. Ломаные.

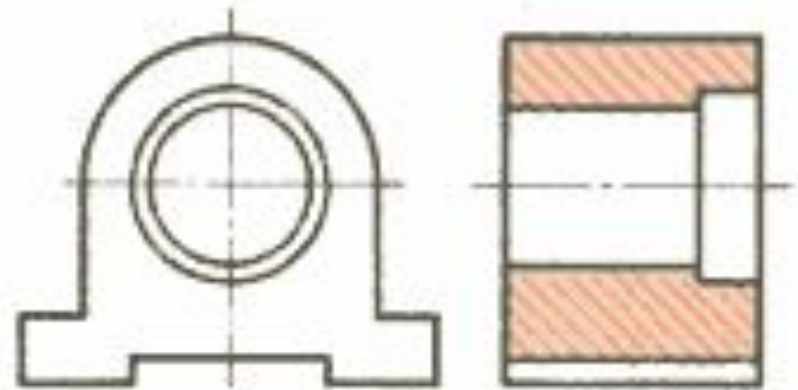


Обозначение разрезов

- В тех случаях, когда секущая плоскость совпадает с плоскостью симметрии детали и разрез располагают на месте одного из видов положение секущей плоскости на чертеже не обозначают



Профильный разрез



- Во всех остальных случаях разрезы обозначают так же, как сечения, разомкнутой линией. Стрелки с буквами показывают направление взгляда. Над разрезом пишут те же буквы через тире.