

Министерство образования и науки Российской Федерации
Федеральное государственное бюджетное образовательное учреждение
высшего образования

«Магнитогорский государственный технический университет им. Г.И.Носова»

Многопрофильный колледж

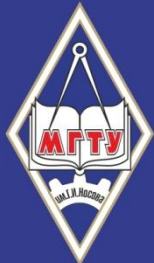
ДИПЛОМНЫЙ ПРОЕКТ

Д.44.02.06.ДП.17.ПЗ

На тему: Проектирование производственного участка по техническому обслуживанию и текущему ремонту раздаточной коробки КАМАЗ - 4310, системы охлаждения LADA Granta с разработкой планировочного решения зоны текущего ремонта.



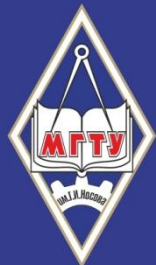
Обучающегося Сюльдина Никиты Евгеньевича
Руководитель Филипцевич Н. Н. преподаватель



МГТУ

МАГНИТОГОРСКИЙ
ГОСУДАРСТВЕННЫЙ
ТЕХНИЧЕСКИЙ
УНИВЕРСИТЕТ
ИМ. Г. И. НОСОВА



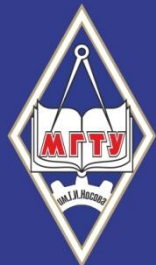


МГТУ

МАГНИТОГОРСКИЙ
ГОСУДАРСТВЕННЫЙ
ТЕХНИЧЕСКИЙ
УНИВЕРСИТЕТ
ИМ. Г. И. НОСОВА

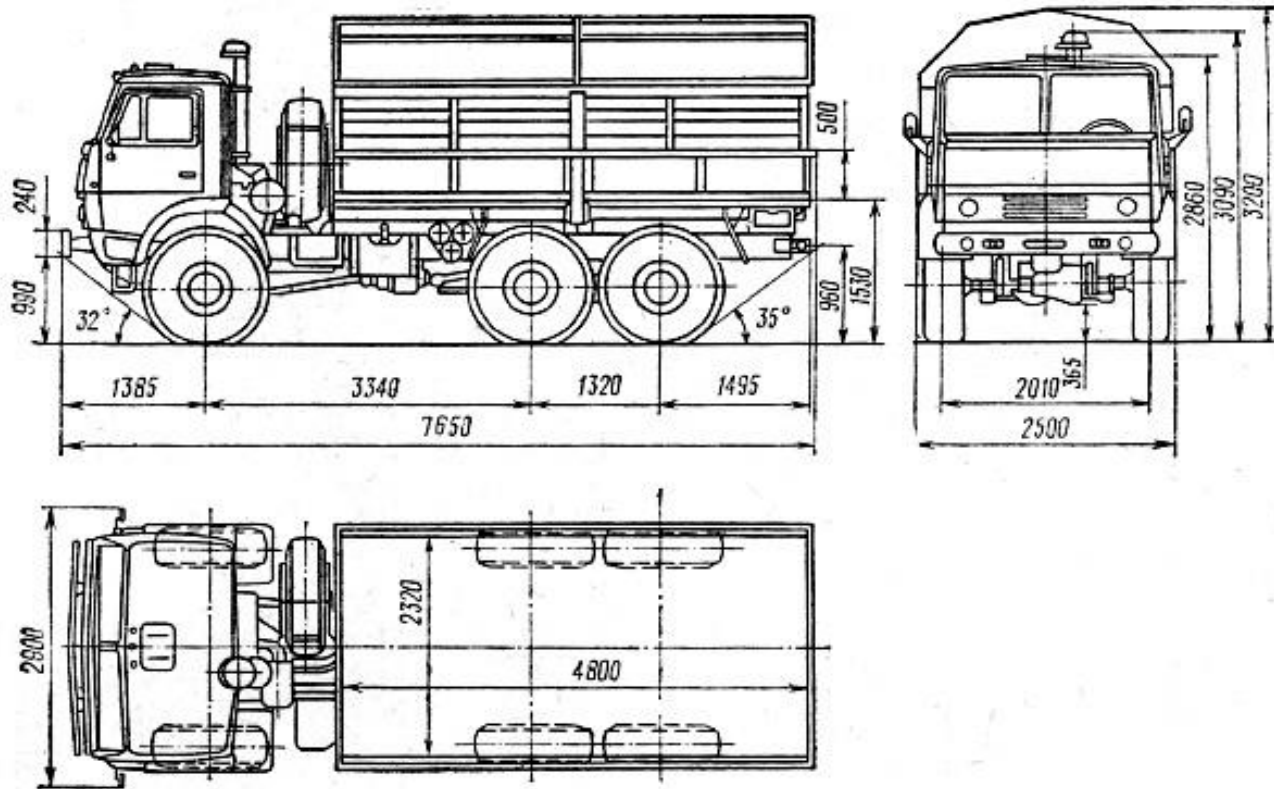
КАМАЗ 4310

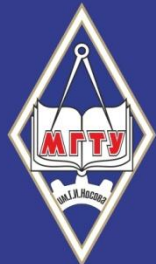




МГТУ

МАГНИТОГОРСКИЙ
ГОСУДАРСТВЕННЫЙ
ТЕХНИЧЕСКИЙ
УНИВЕРСИТЕТ
ИМ. Г. И. НОСОВА

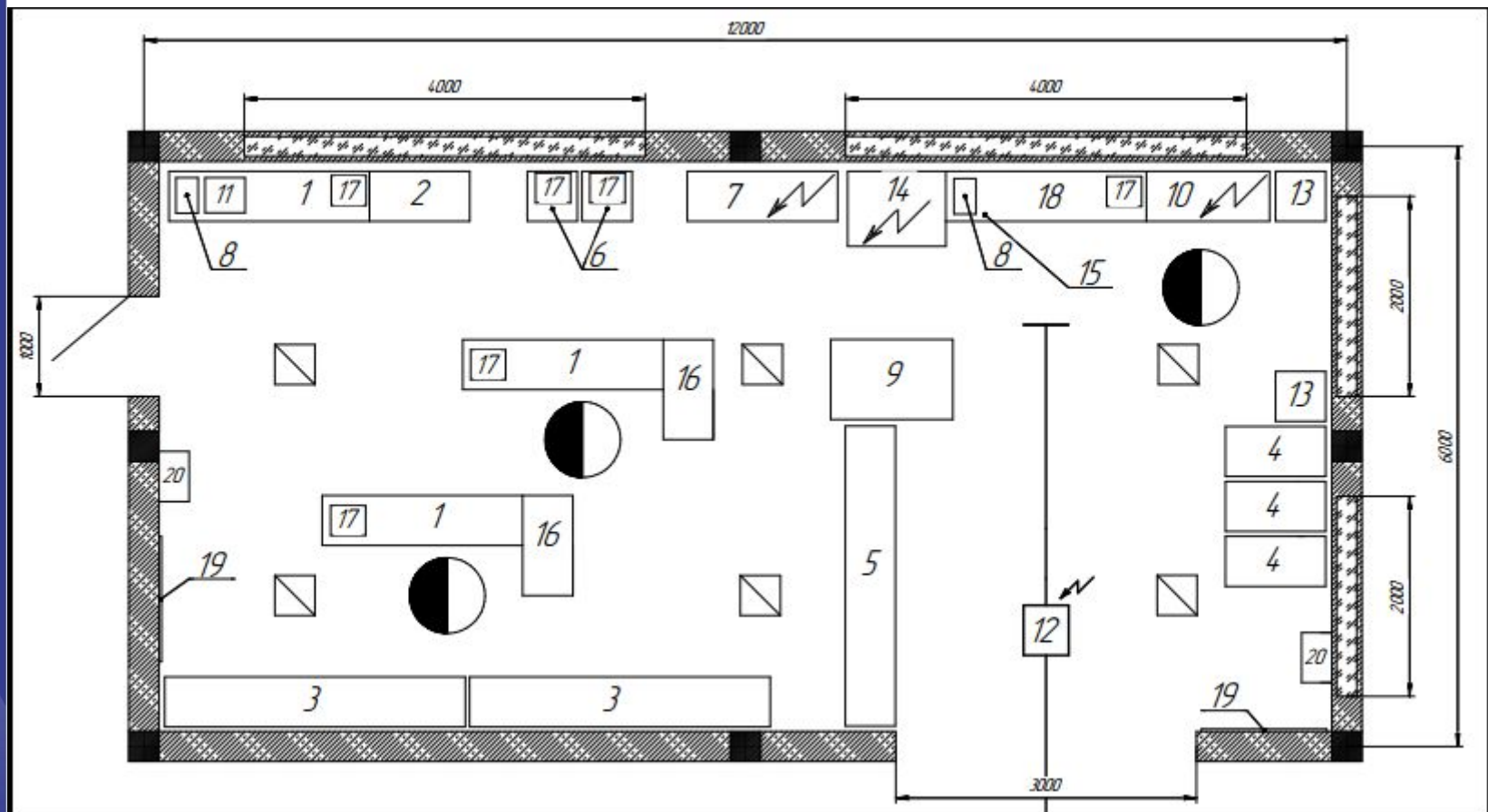




МГТУ

МАГНИТОГОРСКИЙ
ГОСУДАРСТВЕННЫЙ
ТЕХНИЧЕСКИЙ
УНИВЕРСИТЕТ
ИМ. Г. И. НОСОВА

АГРЕГАТНЫЙ УЧАСТОК



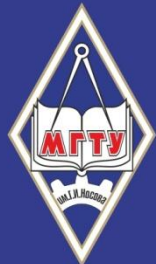


МГТУ

МАГНИТОГОРСКИЙ
ГОСУДАРСТВЕННЫЙ
ТЕХНИЧЕСКИЙ
УНИВЕРСИТЕТ
ИМ. Г. И. НОСОВА

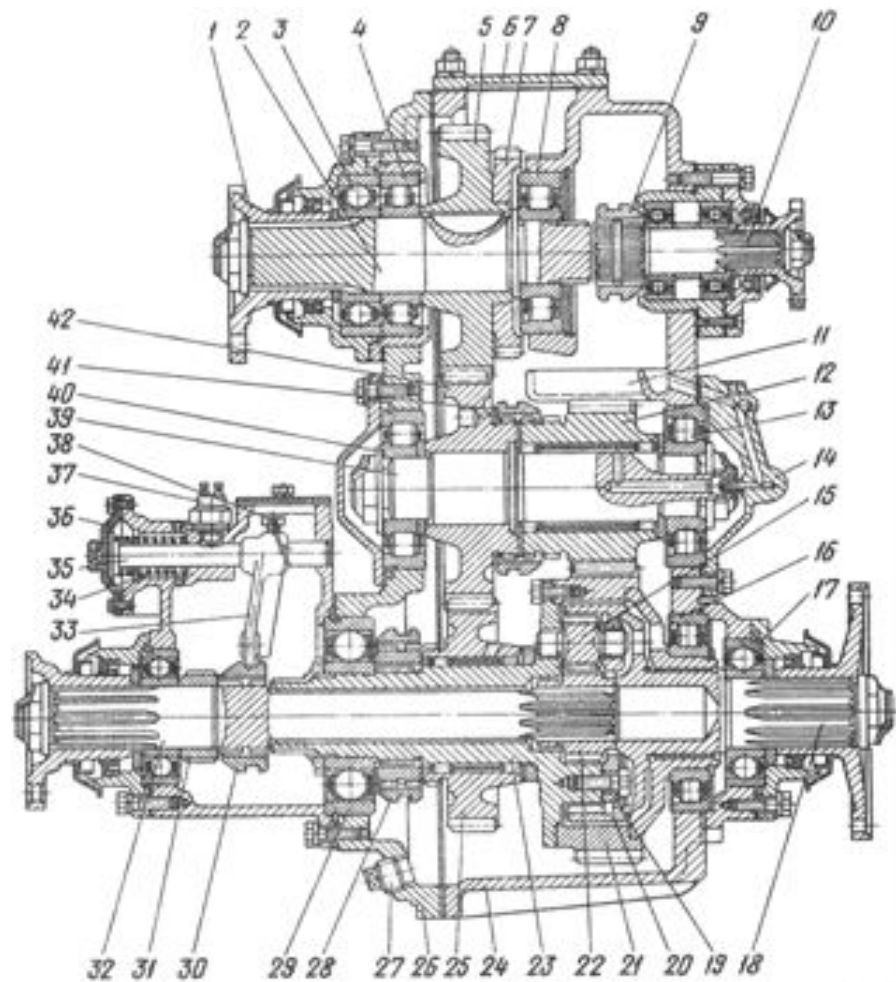
РАЗДАТОЧНАЯ КОРОБКА КАМАЗ-4310



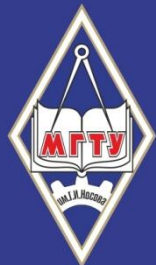


МГТУ

МАГНИТОГОРСКИЙ
ГОСУДАРСТВЕННЫЙ
ТЕХНИЧЕСКИЙ
УНИВЕРСИТЕТ
ИМ. Г. И. НОСОВА

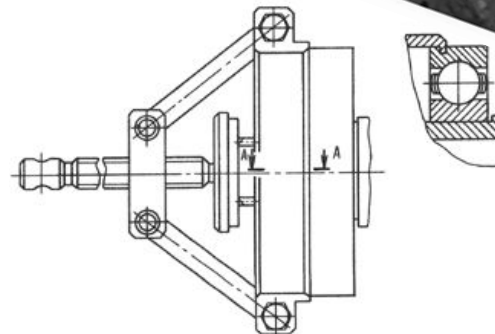
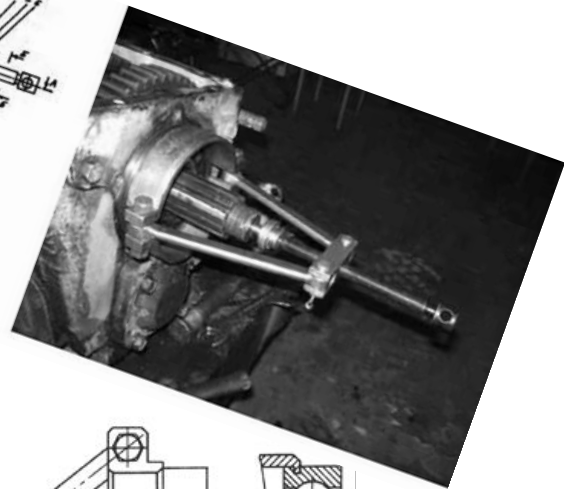
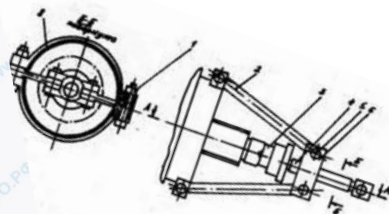
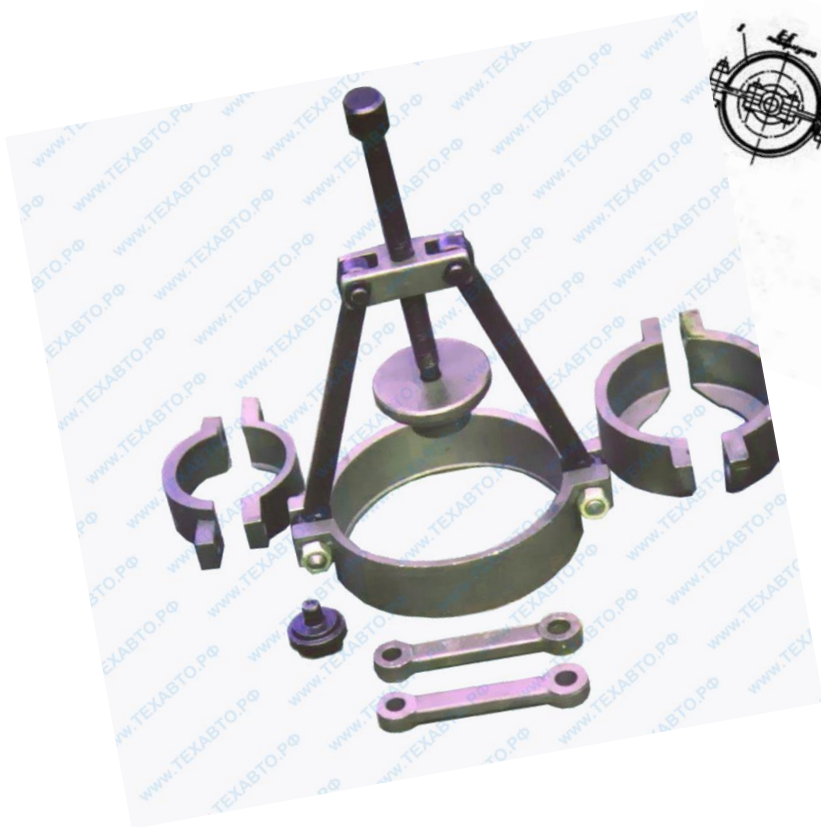


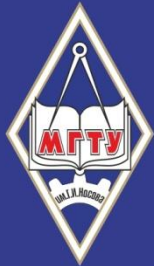
ПРИСПОСОБЛЕНИЕ ДЛЯ СНЯТИЯ ПОДШИПНИКОВ РАЗДАТОЧНОЙ КОРОБКИ КАМАЗ-4310



МГТУ

МАГНИТОГОРСКИЙ
ГОСУДАРСТВЕННЫЙ
ТЕХНИЧЕСКИЙ
УНИВЕРСИТЕТ
ИМ. Г. И. НОСОВА

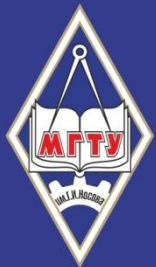




МГТУ

МАГНИТОГОРСКИЙ
ГОСУДАРСТВЕННЫЙ
ТЕХНИЧЕСКИЙ
УНИВЕРСИТЕТ
ИМ. Г. И. НОСОВА





МГТУ

МАГНИТОГОРСКИЙ
ГОСУДАРСТВЕННЫЙ
ТЕХНИЧЕСКИЙ
УНИВЕРСИТЕТ
ИМ. Г. И. НОСОВА

СПАСИБО ЗА ВНИМАНИЕ !!!