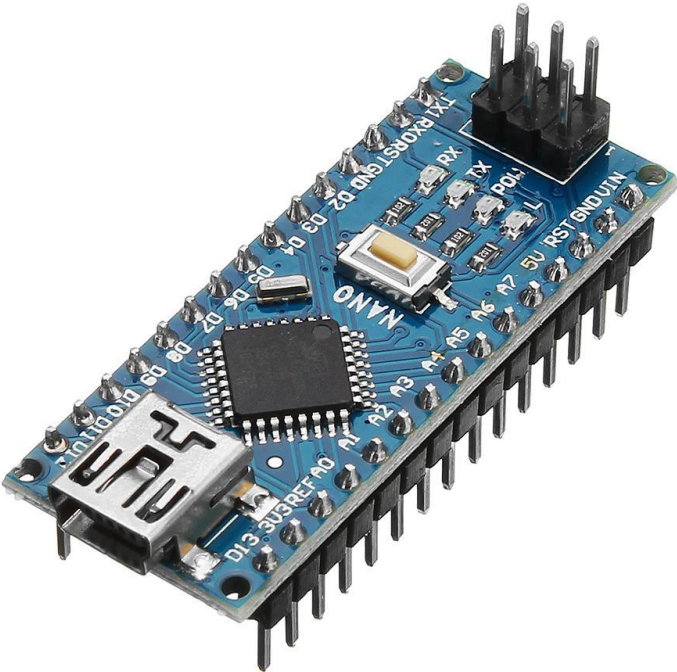
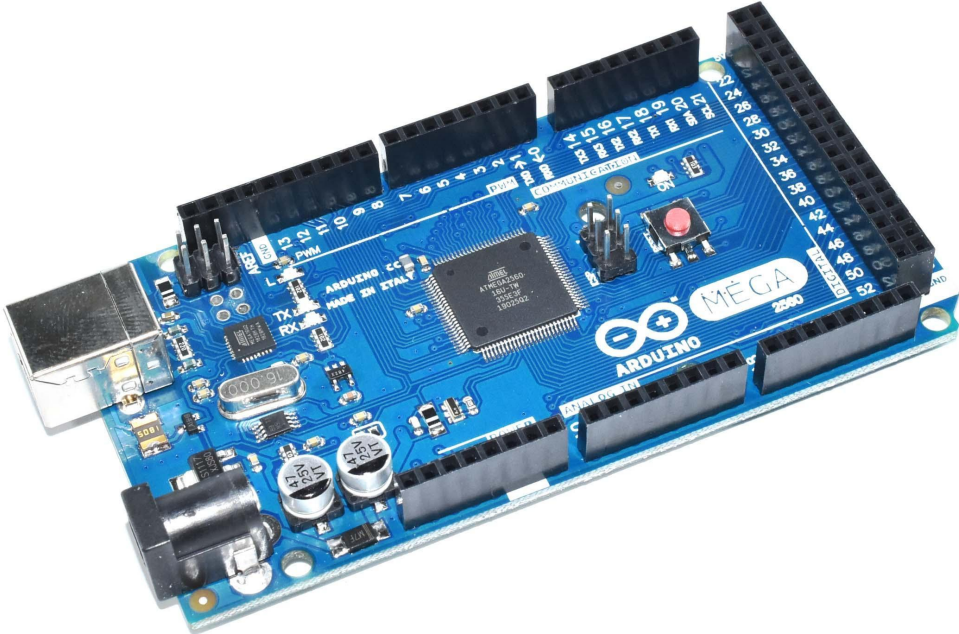
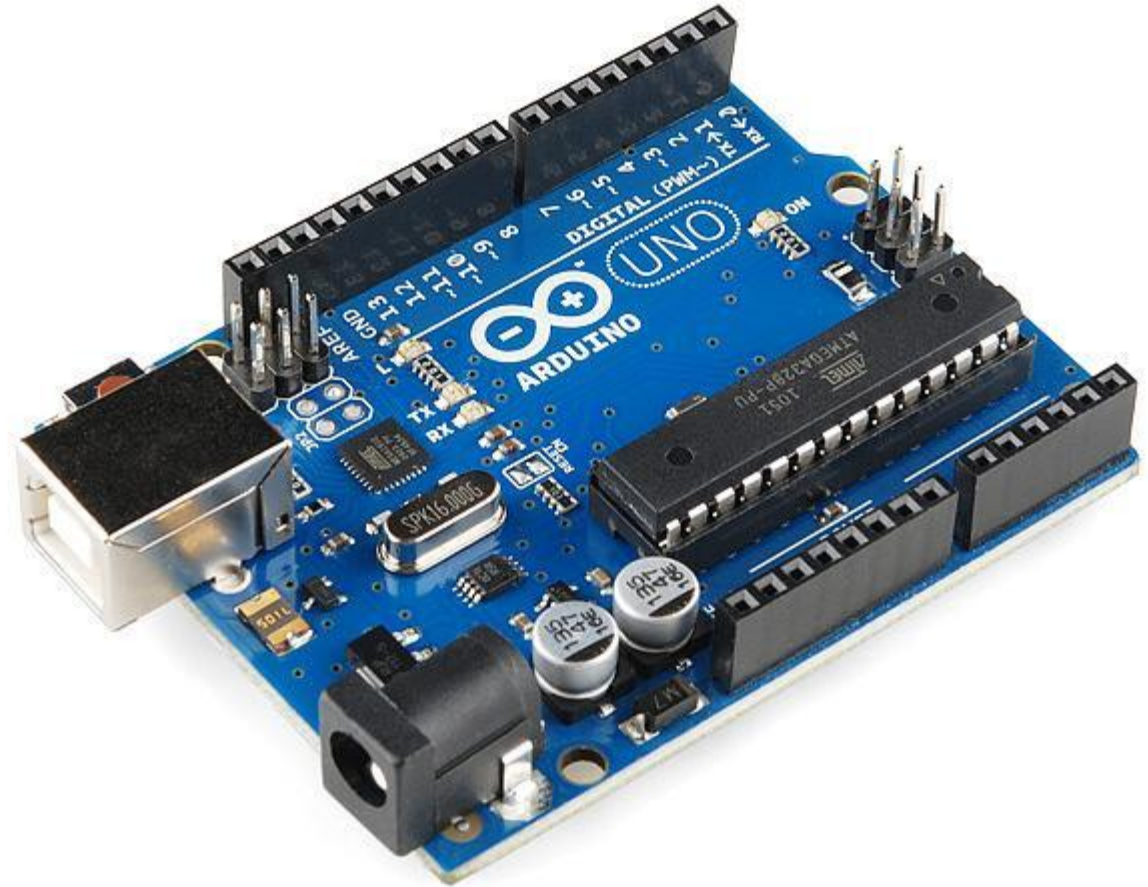
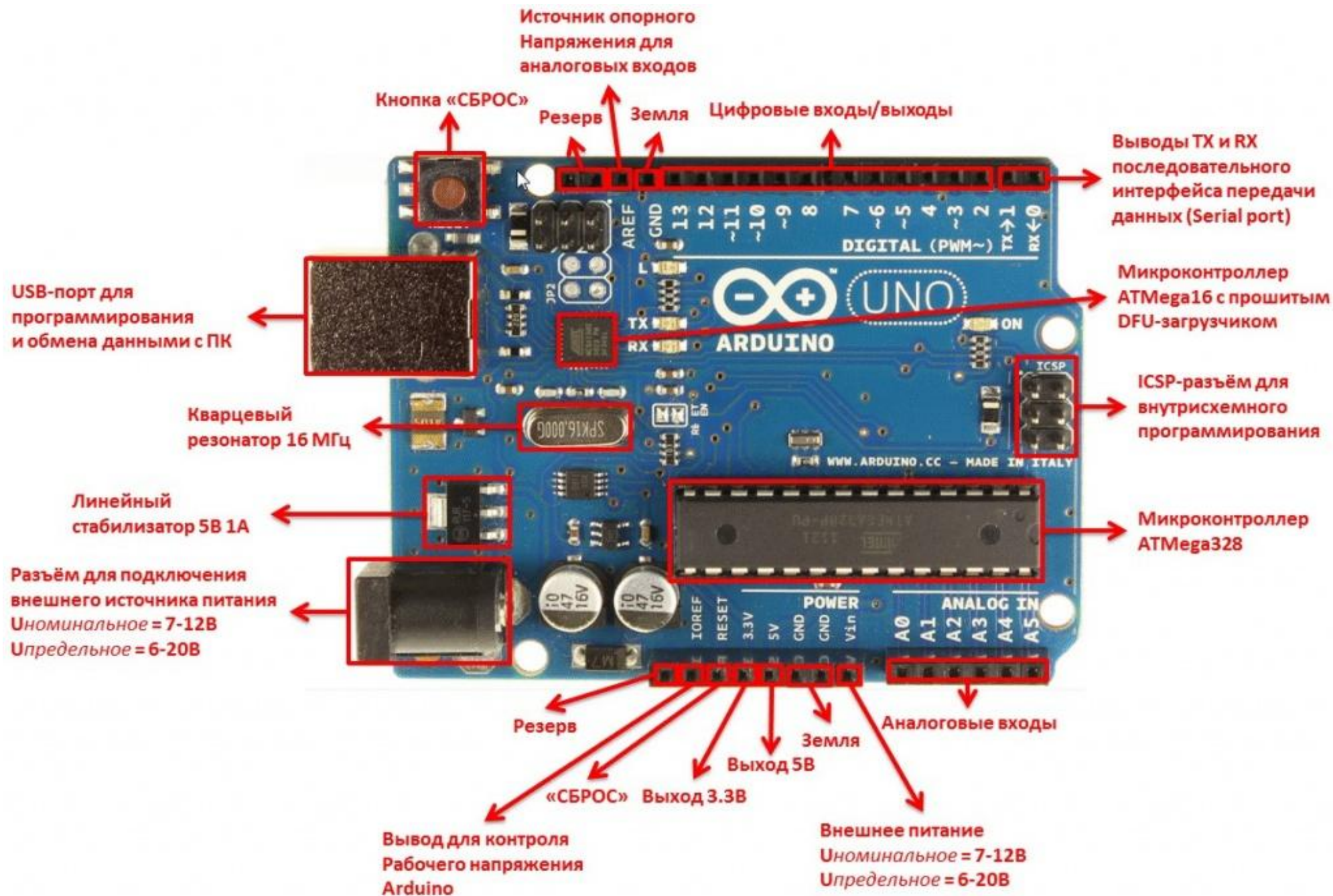


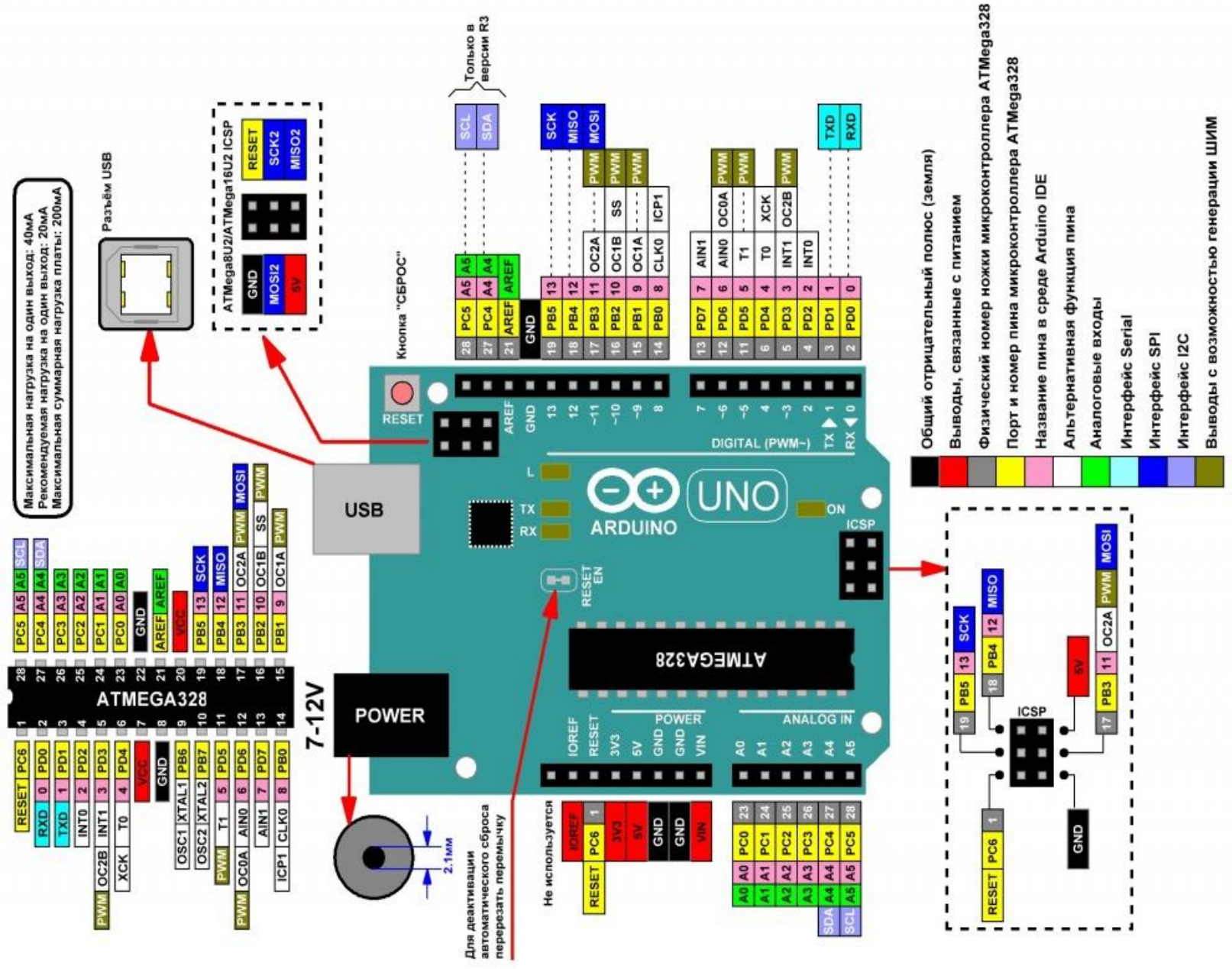
Разработка калькулятора на Arduino

Arduino









Максимальная нагрузка на один вывод: 40мА
Рекомендуемая нагрузка на один вывод: 20мА
Максимальная суммарная нагрузка платы: 200мА

Разъем USB

ATMEGA328P/ATMega16U2 ICSP

Кнопка "СБРОС"

Для деактивации автоматического сброса перевернуть перемычку

Только в версии R3

Общий отрицательный полюс (земля)

Выходы, связанные с питанием

Физический номер ножки микроконтроллера ATmega328

Порт и номер пина микроконтроллера ATmega328

Название пина в среде Arduino IDE

Альтернативная функция пина

Аналоговые входы

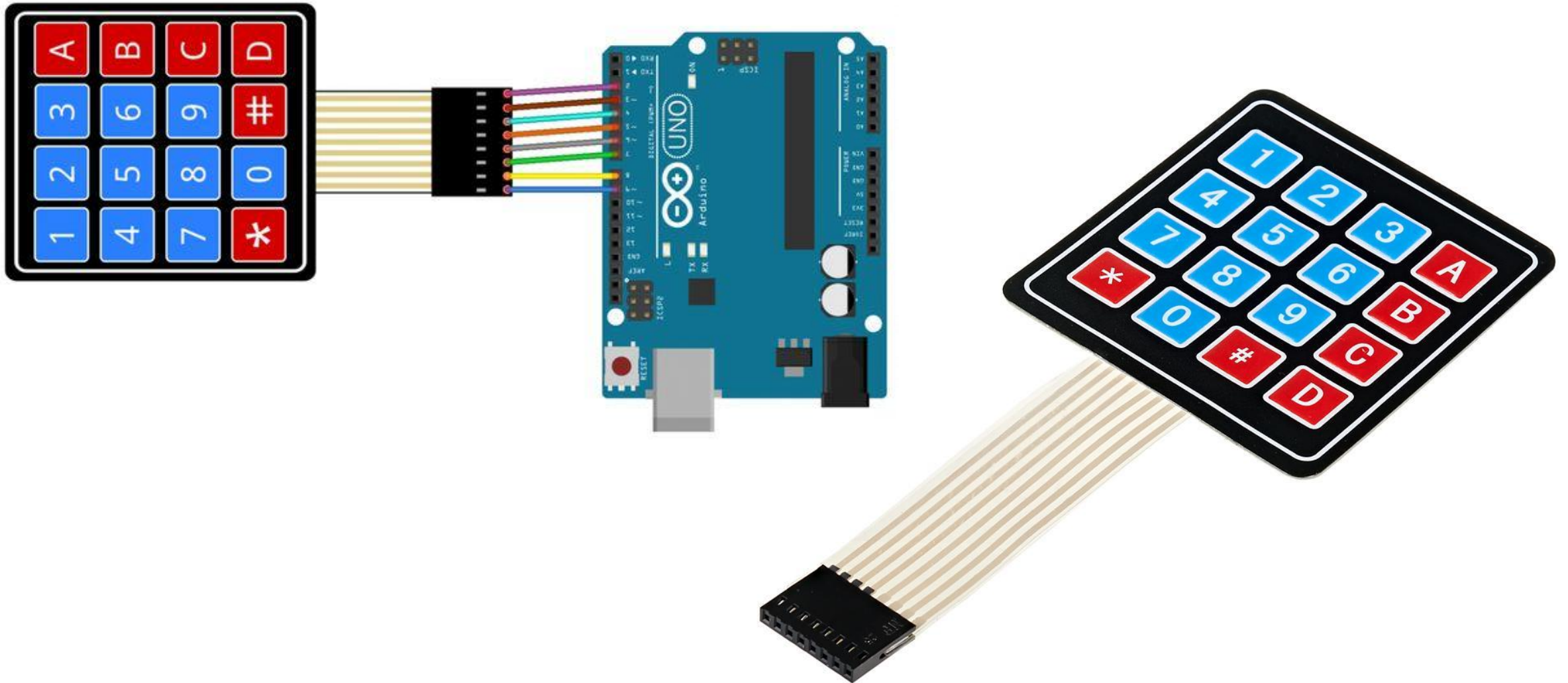
Интерфейс Serial

Интерфейс SPI

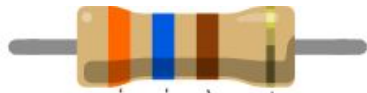
Интерфейс I2C

Выходы с возможностью генерации ШИМ

Матричные клавиатура 4×4 кнопки



Резистор



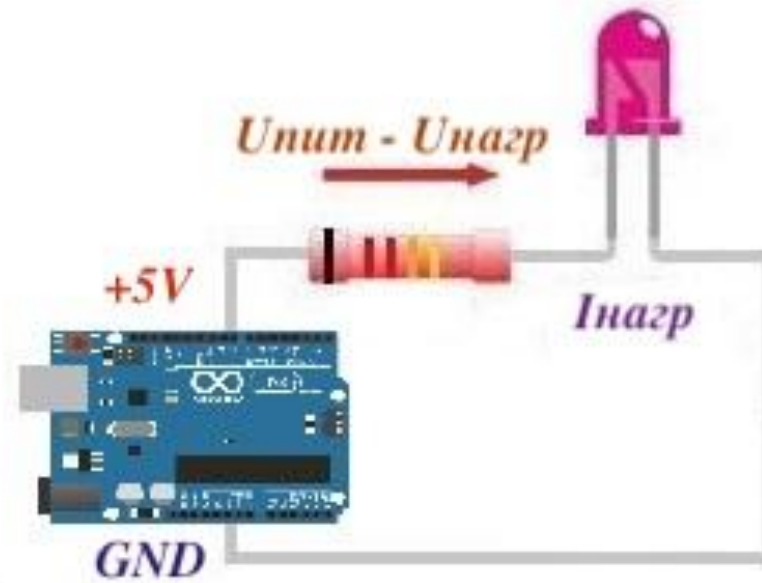
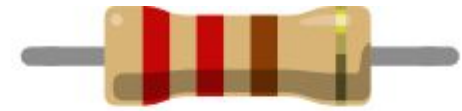
$$360 \text{ Ом} \approx 36 \times 10^1 \pm 5\%$$

основание
2, 3 или 4
полосы

множитель
предпоследняя
полоса

точность
последняя
полоса

чёрный	0	10^0	
коричневый	1	10^1	±1%
красный	2	10^2	±2%
оранжевый	3	10^3	
жёлтый	4	10^4	
зелёный	5	10^5	±0,5%
синий	6	10^6	±0,25%
фиолетовый	7	10^7	±0,1%
серый	8	10^8	±0,05%
белый	9	10^9	
золото		10^{-1}	±5%
серебро		10^{-2}	±10%



220 Ом



1 кОм

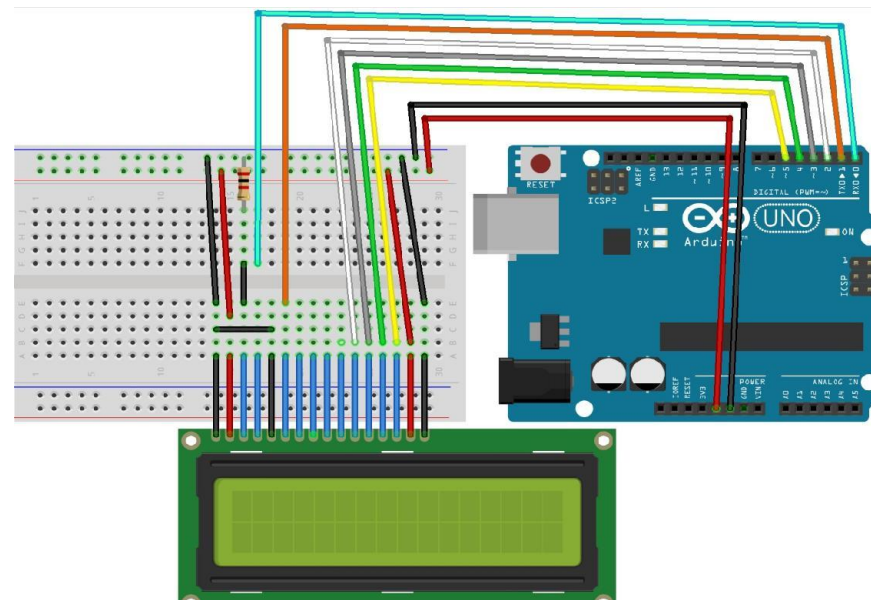
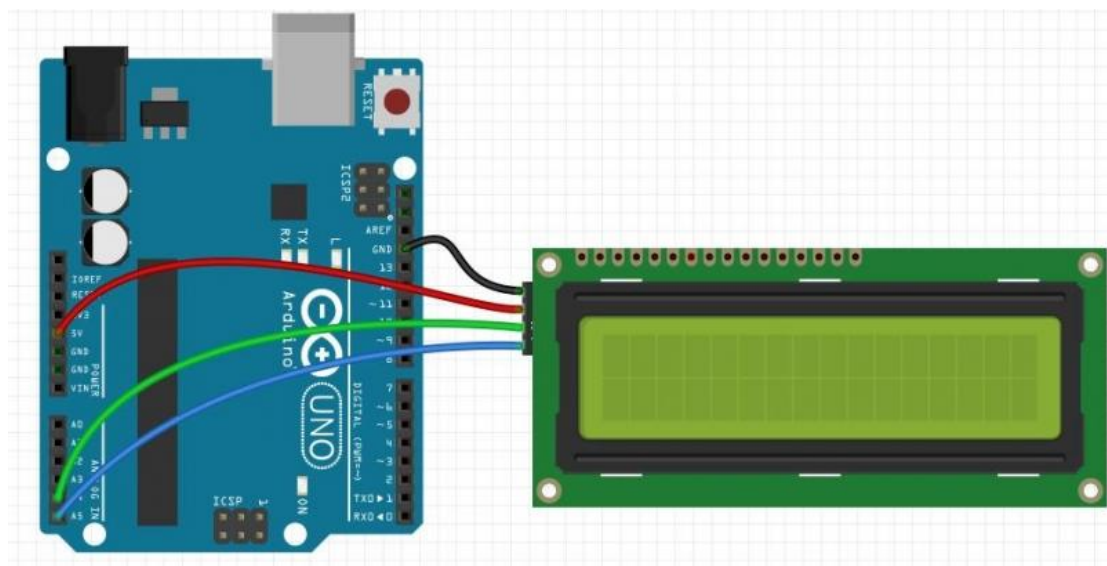


10 кОм

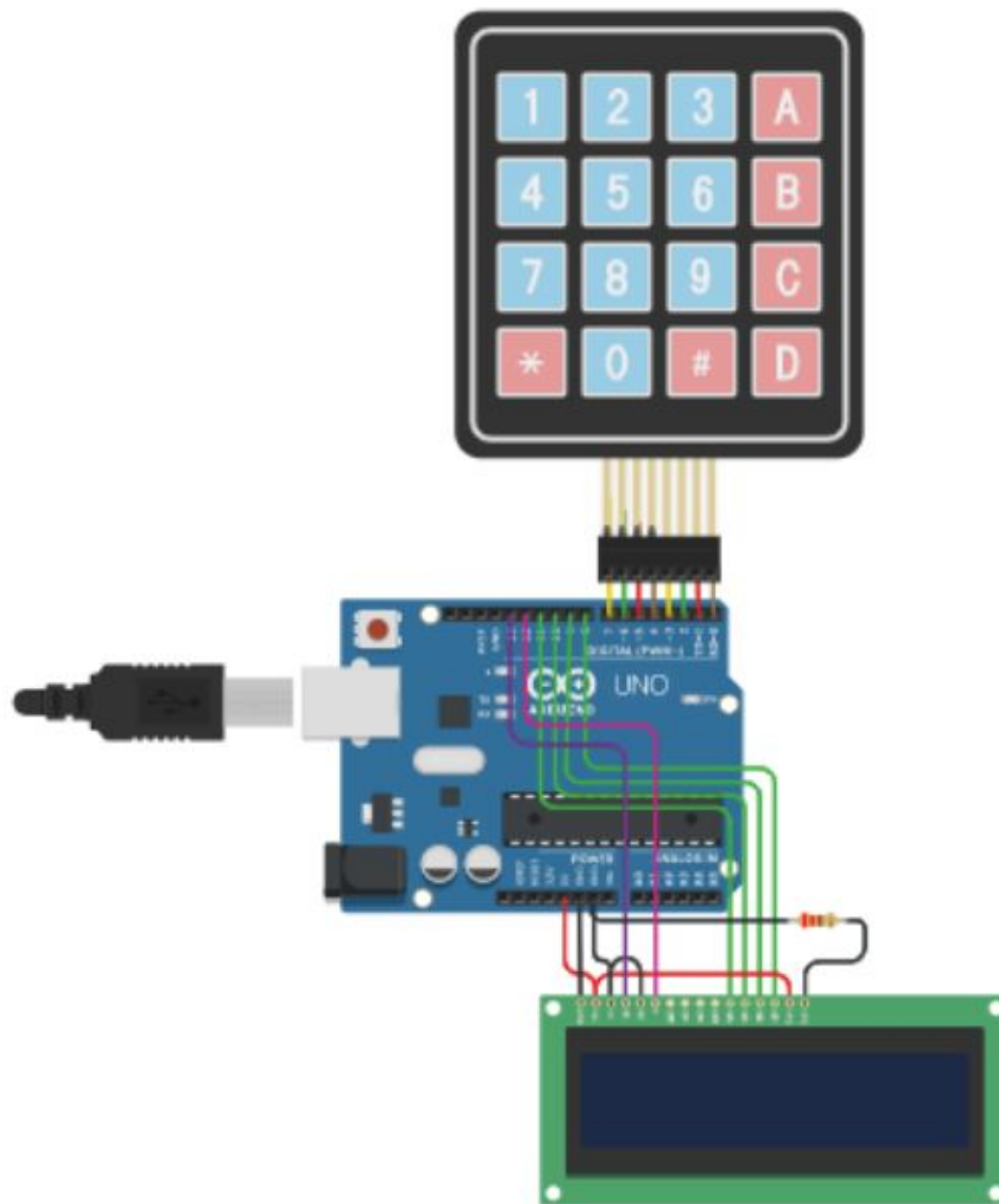


100 кОм

LCD-экран



Подключение



Для дальнейшей работы мы переходим на сайт Tinkercad

<https://www.tinkercad.com>

