

Rohové spoje plošných dielcov

Rozdelenie

- Pevné spoje (lepené)
 1. kolíkové spoje
 2. lamelové spoje
 3. cudzie pero
 4. ozub
- Rozoberateľné spoje
 1. skrutka a excenter (a valček)
 2. plastové elementy
 3. spojovacie konfirmáty
 4. uholníky

Pevné, lepené spoje

Kolíkový spoj



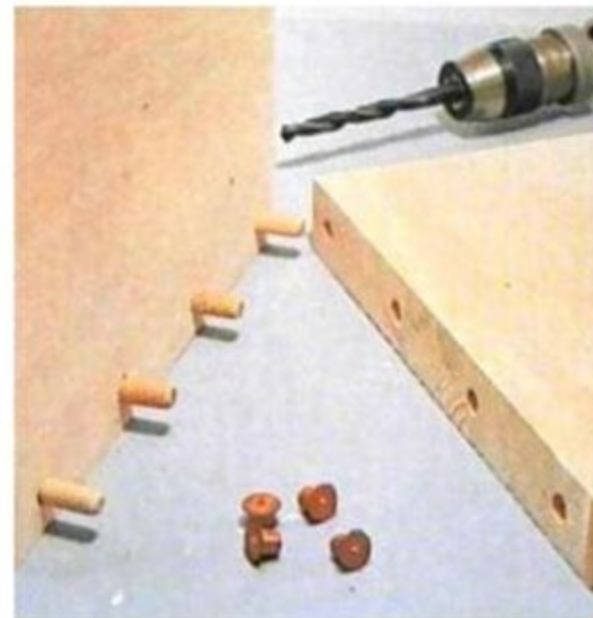
rýhovaný kolík



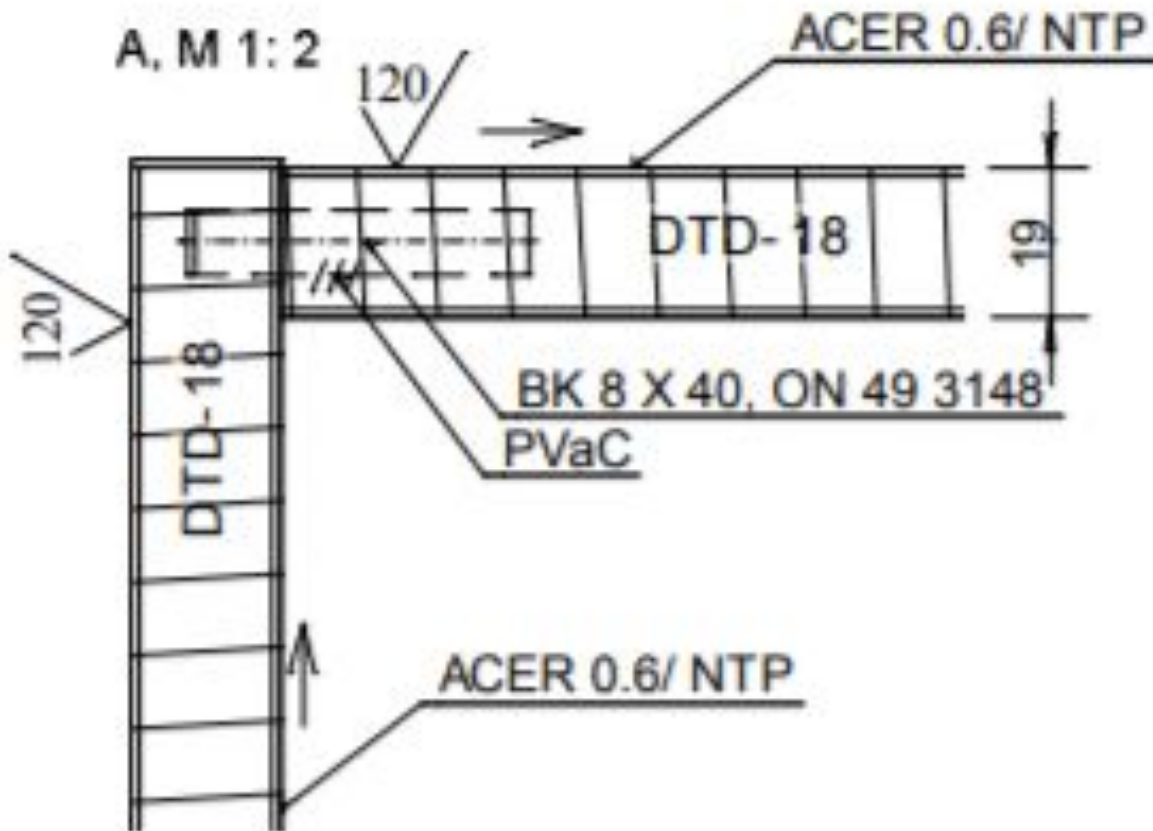
hladký kolík



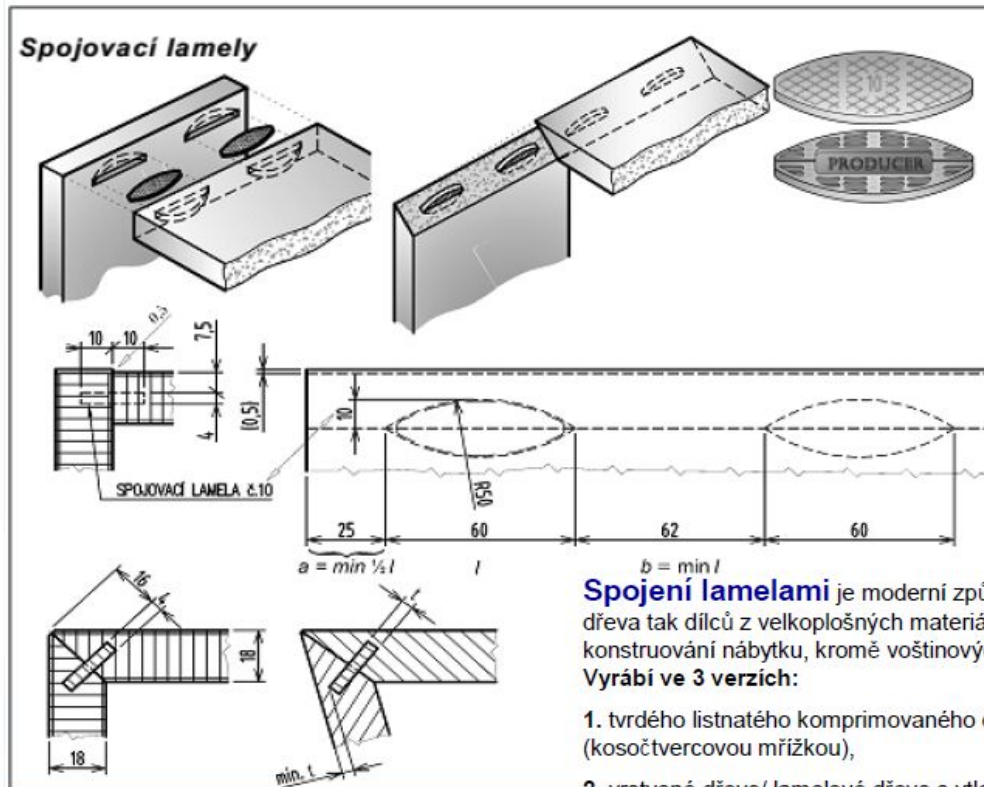
spirálový kolík



Kolíkový spoj na výkrese

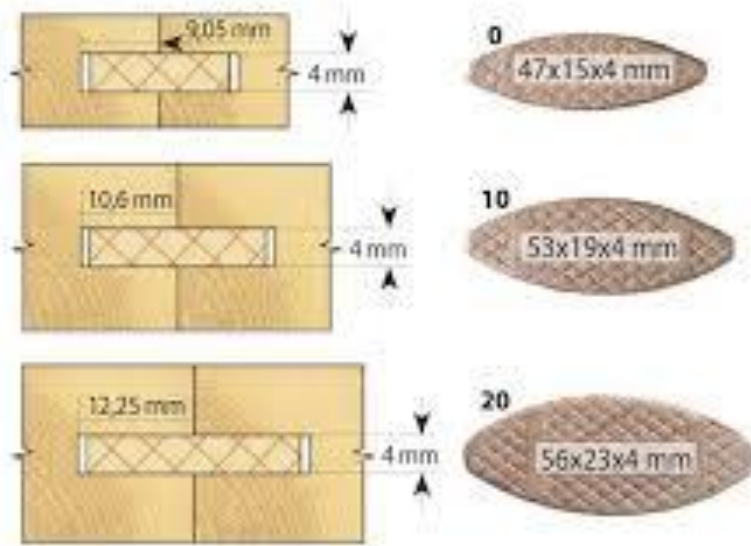


Lamelový spoj



Nejkvalitnější spoj vytváří lamely z tvrdého listnatého komprimovaného dřeva, tj. tvrdé listnaté dřeva (buk, bříza nejčastěji užívané) zhuštěné lisováním s vtačeným rastrováním (kosočtvercovou mřížkou).

Spoj pomocou spojovacích lamiel

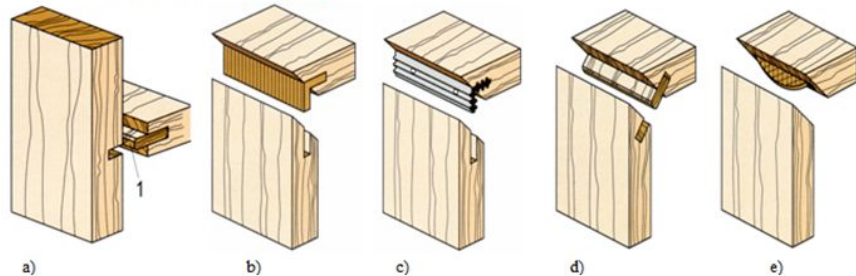


Spojenie na pero (cudzíe alebo vlastné)

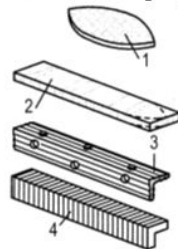
Cudzíe pero

Spoje na cudzíe pero

- a) stredový pero z masívu
- b) rohový na pokos uhlové pero z preglejky
- c) rohový na pokos uhlové pero z plastu (kovu)
- d) rohový na pokos pero z masívu
- e) rohový na pokos, lamello



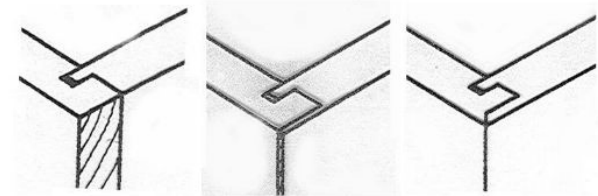
Pera: 1 –lamello; 2 –z preglejky 3 –uhlové z plastu, 4 –uhlové z preglejky



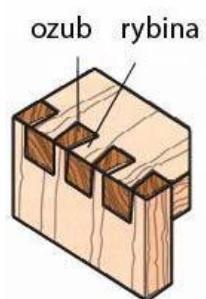
Vlastné pero

Spoj na vlastné pero –rohový

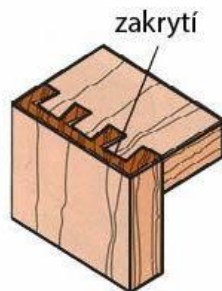
- a) otvorený
- b) polokrytý
- c) celokrytý



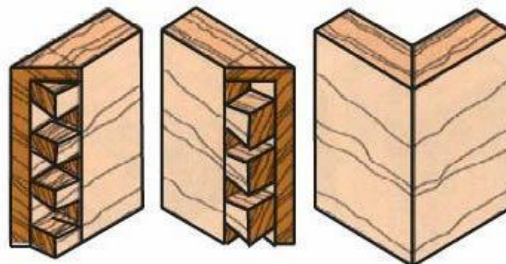
Ozuby (rovné, rybinové)



a)



b)



Kontrolne otázky

1. Ktoré rohové spoje korpusov sú rozoberateľné?
2. Ktoré rohové spoje korpusov sú nerozoberateľné?
3. Popíš kolíková spoj.
4. Akú výhodu má použitie spojovacích lamiel pri montáži?
5. Aké je to spojenie na cudzie pero?
6. Ktoré z nerozoberateľných spojov sú vhodné iba pre masívny materiál?
7. Čo je rybinový ozub?
8. Čo je spoj na pokos? V čom je náročný?