

Докомпьютерная эпоха



Историческая справка

1614 год

Роберт Биссакар придумал логарифмическую линейку.



Историческая справка

В 1642г.

знаменитым французским
ученым Б. Паскалем была
создана первая

механическая счёточная машина

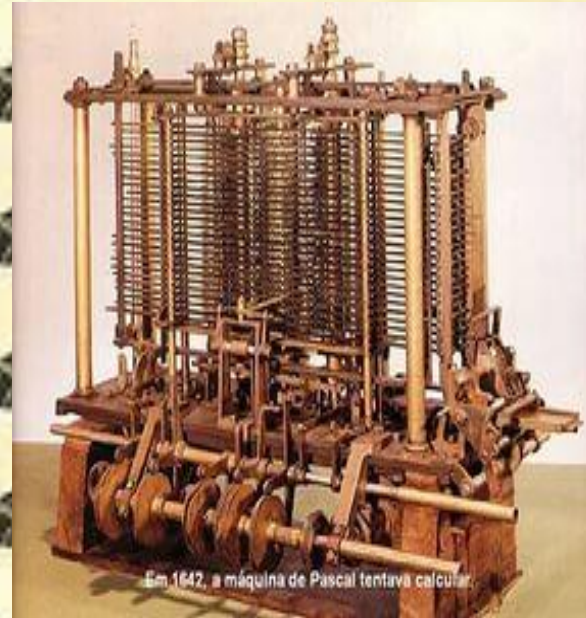


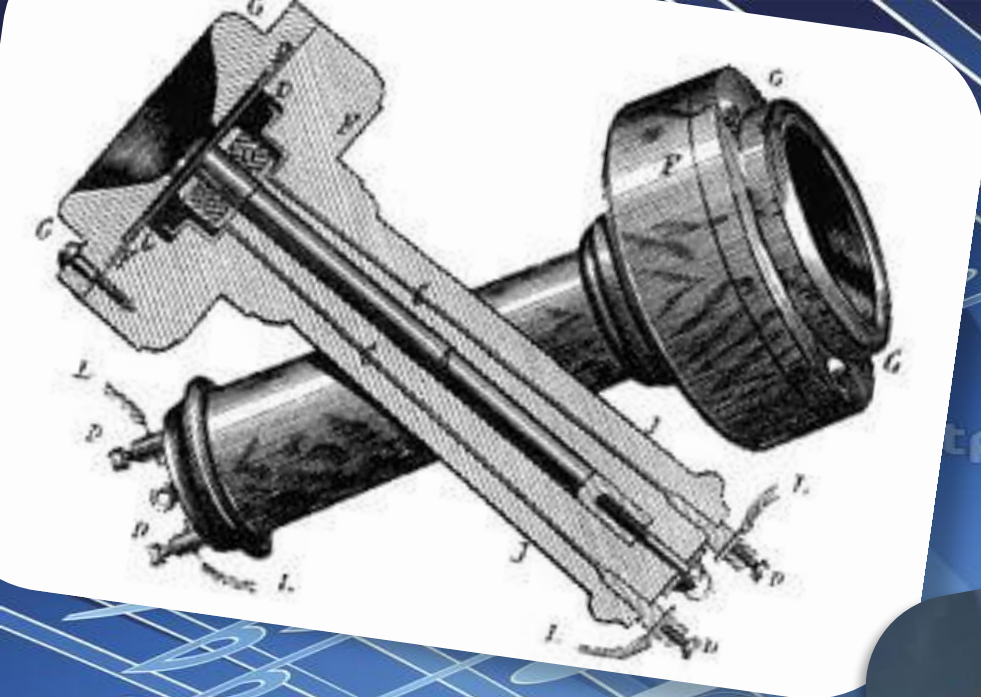
1820 год

Ч. Томас создал первый
механический
калькулятор, который
мог складывать,
вычитать, умножать и



1834 год
Ч.Бэббидж
составил
проект
«аналитическо
й машины», в
которую
входили:





1876 год А.Белл изобрел телефон.



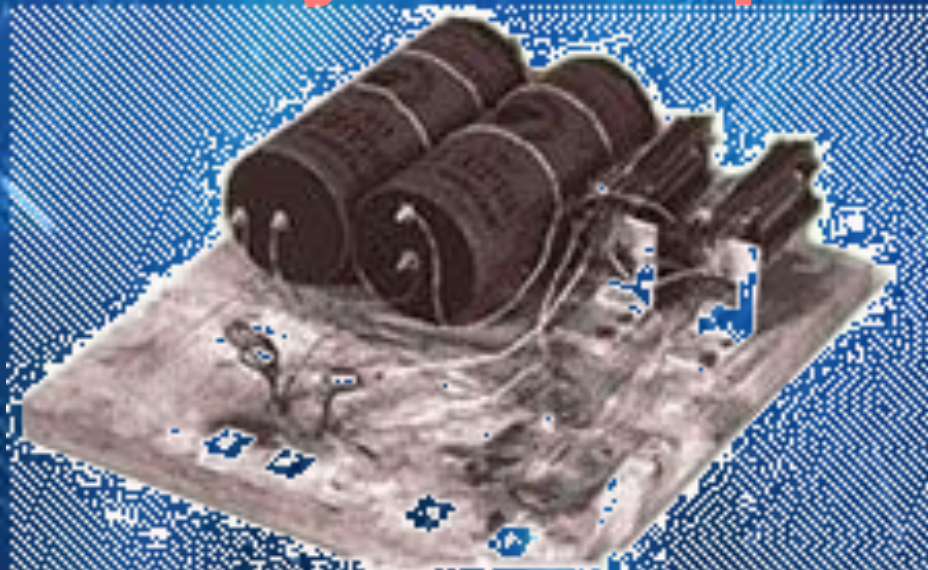
1890 год

Г.Холлерит создал
статистический табулятор,
в котором информация,
нанесенная на перфокарты
расшифровывалась
электрическим током.



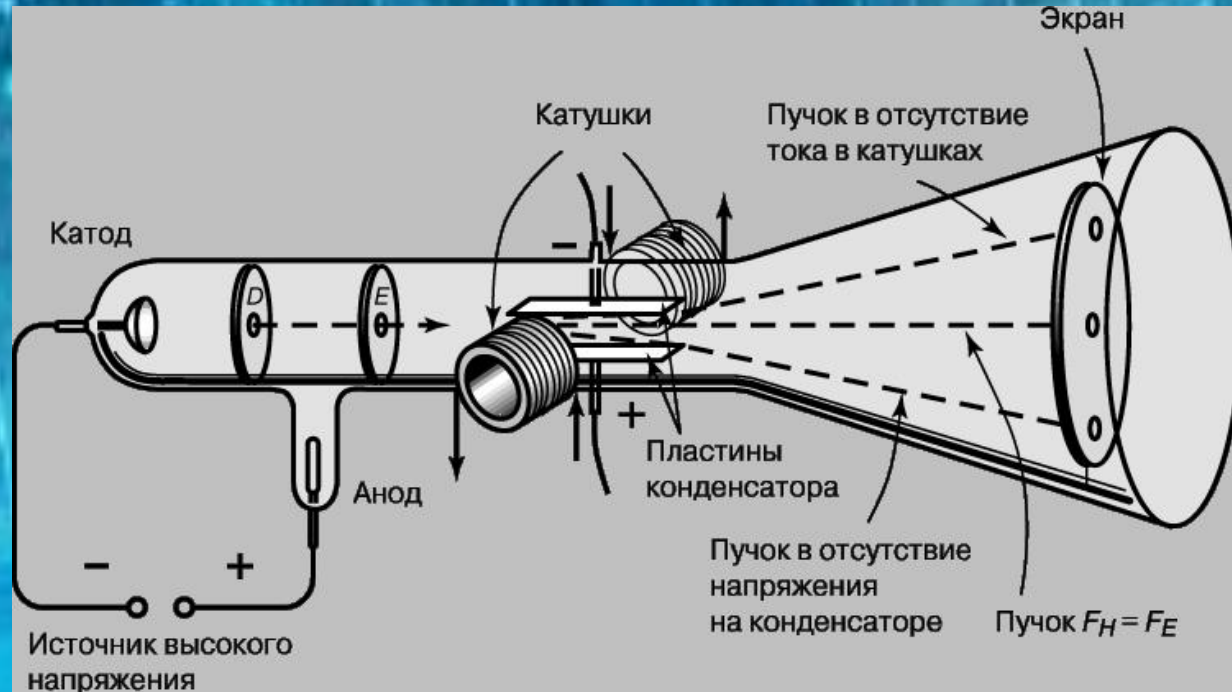
1892 год

**У. Барроуз выпустил
первый коммерческий
сумматор.**



1897 год

Дж. Томсон сконструировал электронно-лучевую трубку.



Источник высокого напряжения



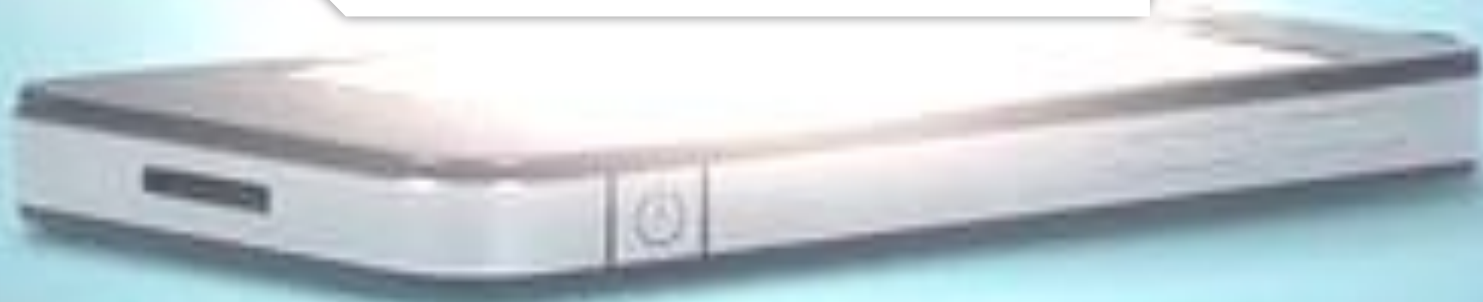
на конденсаторе
напряжения

пучок в отсутствие

пучок $F_H = F_E$

1901 год

Г. Маркони установил
радиосвязь между Европой и
Америкой.



1936 год

А. Тьюринг и Э. Пост разработали концепцию абстрактной вычислительной машины, чем доказали принципиальную возможность решения автоматами любой проблемы при условии её алгоритмичности



Алан Тьюринг



ЭМИЛЬ ПОСТ

The background features a close-up, slightly blurred image of a green printed circuit board (PCB) with various electronic components like resistors and capacitors. A central white rectangular area contains the text. On the right side, there is a stylized white graphic of circuit traces.

Спасибо за внимание!