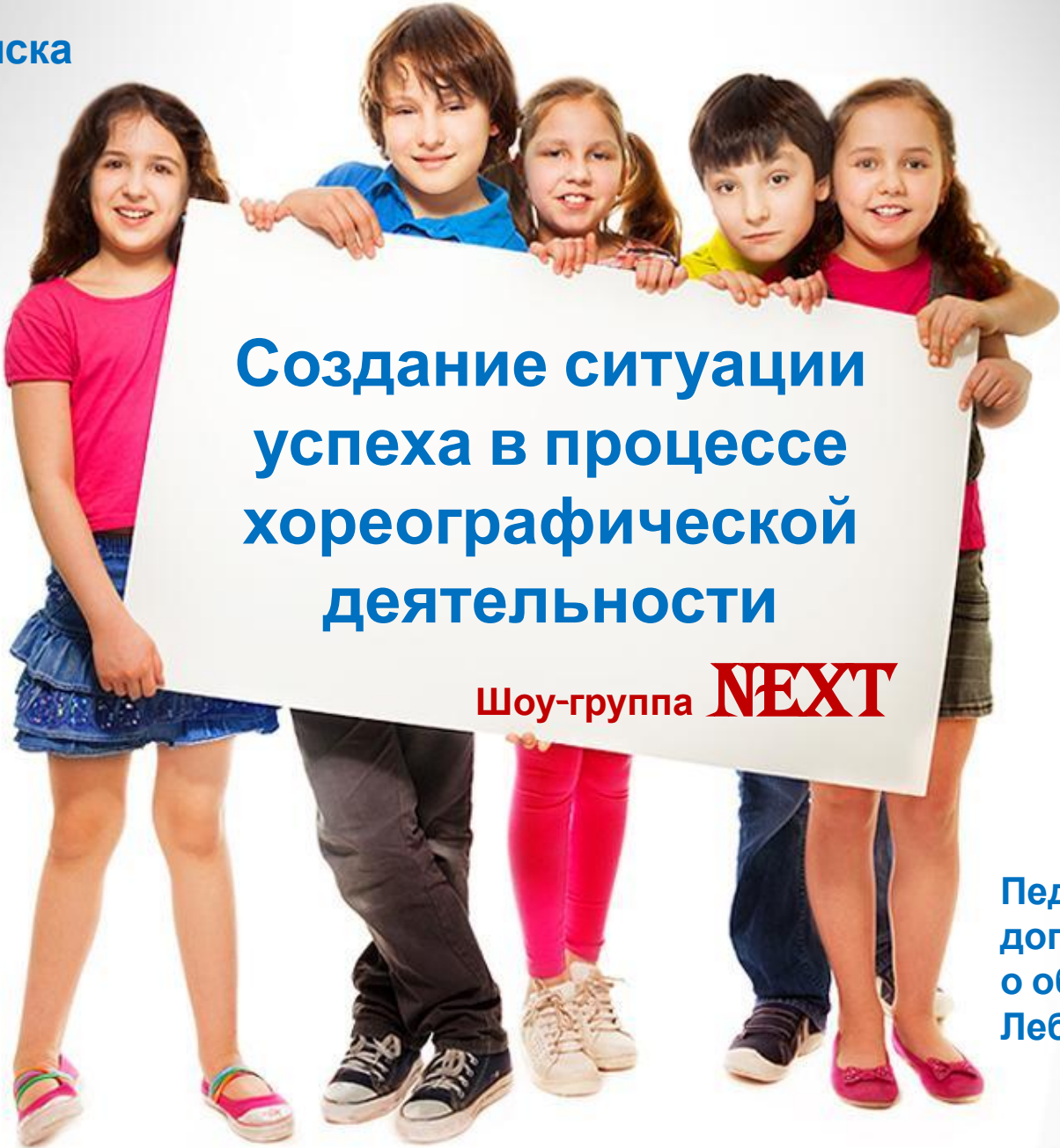


БОУ ДО г. Омска
«ГорДЮЦ»

A group of five children (three girls and two boys) are standing together, holding a large white rectangular sign. They are all smiling and looking towards the camera. The sign contains text in Russian. The children are dressed in casual clothing: a pink shirt and blue skirt, a blue shirt and dark pants, a pink shirt and pink leggings, a yellow shirt and dark pants, and a pink shirt and dark skirt. The background is plain white.

**Создание ситуации
успеха в процессе
хореографической
деятельности**

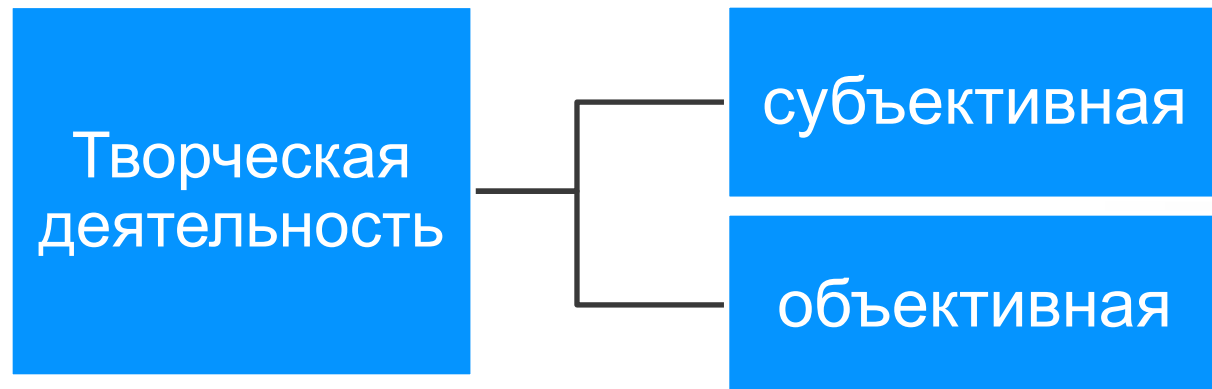
Шоу-группа **NEXT**

Педагог
дополнительног
о образования
Лебедева В.А.

Успех

Деятельность - это совокупность действий человека, побуждаемых определенными мотивами и направленных на достижение поставленной цели.

Творчество - деятельность по созданию определенного результата (образа, вещи, чувства) процесса, не имеющего аналогов



Ситуация успеха



Ситуация успеха —

совокупность целенаправленных, специально созданных педагогом условий, при которых результаты деятельности личности либо совпадают, либо превосходят ее ожидания

своеобразный прыжок на ступень выше в своем личностном развитии



Условия реализации ситуации успеха

- свобода от психологического зажима
- поставленная цель доступная, задачи с последовательным повышением сложности
- вера в учащегося, мотивация его на успех
- положительная оценка педагога
- рефлексия



Задача



- формировать у детей устойчивую мотивацию к хореографической (танцевальной) деятельности



Формирование МОТИВАЦИИ

- первый путь – «снизу вверх»
- второй путь – «сверху вниз»
личный пример и поведение педагога



Спасибо за внимание!

