

ОБРАЗОВАТЕЛЬНАЯ ПРОГРАММА

6В06 - ИНФОРМАЦИОННО-КОММУНИКАЦИОННЫЕ ТЕХНОЛОГИИ

Аппаратная безопасность - бакалавриат



СПЕЦИАЛИСТ ПО АППАРАТНОЙ БЕЗОПАСНОСТИ



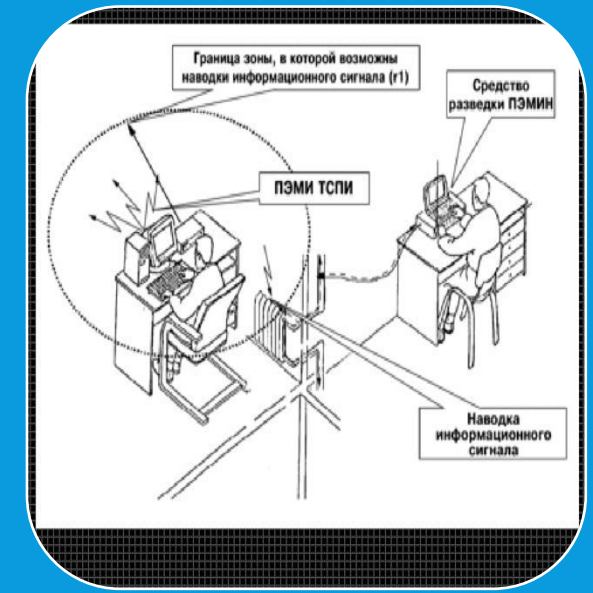
Защита вычислительных систем



Защита технических каналов передачи информации



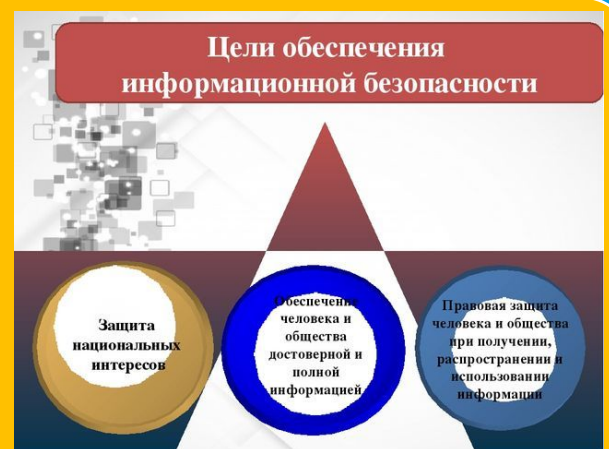
Поддержка службы информационной безопасности



Управление информационной безопасностью

ТРУДОВАЯ ДЕЯТЕЛЬНОСТЬ

Информационно-коммуникационные технологии.



- открытые и защищенные компьютерные системы;
- аппаратные средства обеспечения безопасной обработки, хранения и передачи защищаемой информации;
- технический участок системы защиты производства;
- документация субъектов хозяйствования, связанная с вопросами обследования объектов защиты, формирования технического задания участка системы защиты, технического и гарантийного обслуживания технического участка системы защиты.

ПРОФИЛЬ КОМПЕТЕНЦИЙ

- Специалист по аппаратной безопасности
- А. Анализ угроз безопасности информации для открытых и закрытых систем при использовании стороннего и разработанного программного обеспечения
- Б. Моделирование угроз безопасности информации
- В. Специальное обследование защищаемых объектов на выявление каналов утечки информации и несанкционированного доступа.
- Г. Внедрение технического участка системы защиты информации в организации
- Д. Сопровождение технического участка системы защиты информации в ходе ее эксплуатации
- Е. Проведение специальных проверок и оценки защищённости объектов защиты

ОСНОВНЫЕ МОДУЛИ



ПРОФИЛЬНЫЕ ДИСЦИПЛИНЫ

Криптографические методы защиты информации

Стандартизация и сертификация средств информационной безопасности

Безопасность интернета вещей

Программирование микроконтроллеров

Управление проектами в информационной безопасности

Биометрические системы контроля допуска

Цифровая обработка сигналов

- Данная программа представлена и утверждена в Научно-Методическом Совете АО МУИТ и рекомендуется для внедрения в образовательный процесс в ВУЗах РК.

