

Государственное автономное профессиональное образовательное учреждение Чувашской Республики

«Чебоксарский техникум технологии питания и коммерции»

Министерства образования и молодежной политики Чувашской Республики

«Оборудование для приготовления и продажи напитков»



Выполнила:

Студентка группы КО-1/19

Дышакова Кристина

Преподаватель:

Прохорова Татьяна Владимировна

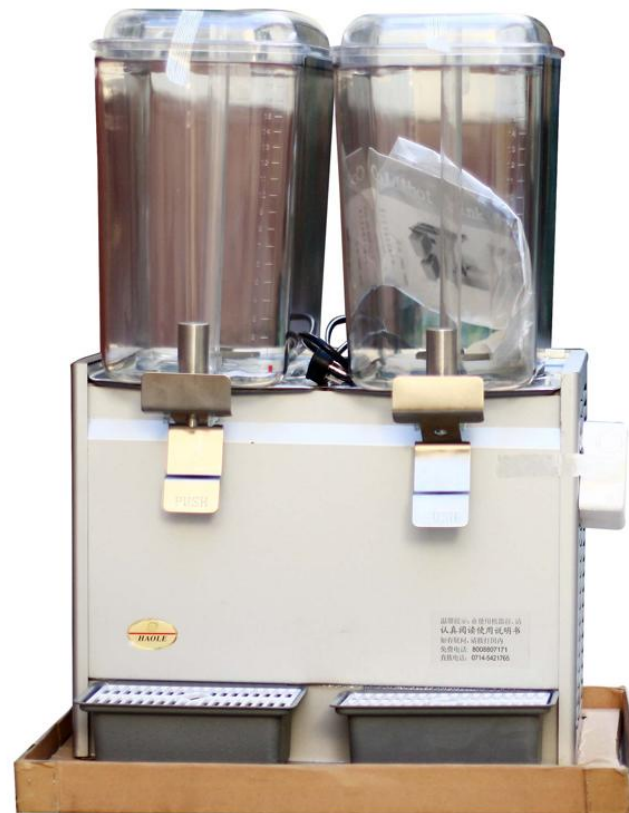
Назначение

Торговый автомат- устройство, осуществляющее мелкорозничную торговлю товарами и услугами, оплата и выдача которых осуществляется с помощью технических приспособлений, не требующих непосредственного участия продавца.

Торговый автомат состоит из отсека для хранения товара, или компонентов товара, устройства приёма оплаты и устройства выдачи. Приём оплаты может осуществляться с помощью монето-, купюро- и картоприёмников, а также с помощью SMS или через интернет. В некоторых автоматах товар изготавливается из компонентов непосредственно в устройстве выдачи. Есть и торговые автоматы «обратного действия», то есть которые выкупают бутылки и банки за наличные.



Оборудование для приготовления и отпуска молочных коктейлей.



Оборудование для приготовления газированной воды



Сатуратор для лимонада

Оборудование для приготовления горячего напитка

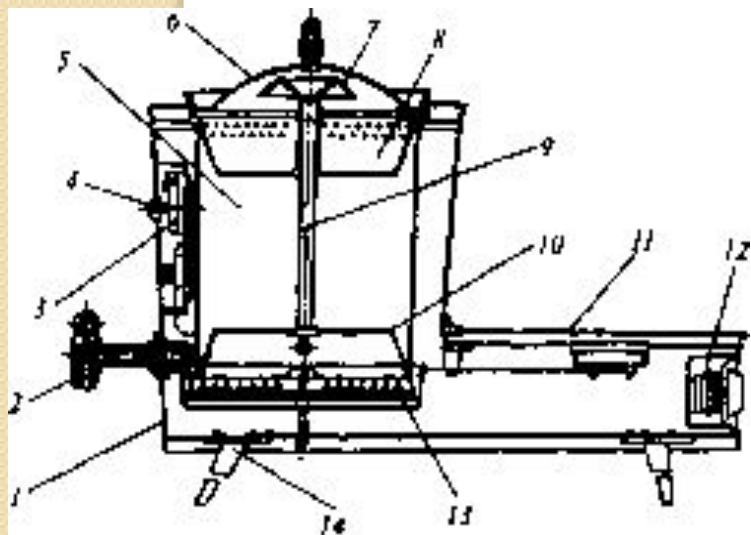


Диспенсер горячих напитков
Vema CL 2080/TR

Оборудование для продажи соков и других напитков



Кофеварка электрическая КВЭ-7 имеет алюминиевый варочный сосуд 5, который помещен в стальной корпус 1 и сверху закрывается крышкой 6. Под дном варочного сосуда находится электронагревательный элемент 13 закрытого типа.



Кофеварка КВЭ-7: 1 - корпус; 2 - разборный кран; 3 - терморегулятор;

4 - лампа сигнальная; 5 - сосуд варочный; 6 - крышка; 7 - отражатель;

8 - фильтр; 9 - циркулярная труба; 10 - колпак; 11 - столик;

12 - переключатель; 13 - электронагревательный элемент; 14 - опорные ножки

Кофеварка КВЭ-7: 1 - корпус; 2 - разборный кран; 3 - терморегулятор;

4 - лампа сигнальная; 5 - сосуд варочный; 6 - крышка; 7 - отражатель;

8 - фильтр; 9 - циркулярная труба; 10 - колпак; 11 - столик;

12 - переключатель; 13 - электронагревательный элемент; 14 - опорные ножки

Автоматическая кофемашина



Снековые автоматы



Техника безопасности

- Обязательный инструктаж по технике безопасности.
- На корпусе торгового автомата должны быть нанесены знаки безопасности и соответствующие знаки.
- Инкассацию денежной выручки профилактику и ремонтные работы проводить после отключения автомата от электросети.

Государственное автономное профессиональное образовательное учреждение Чувашской Республики

«Чебоксарский техникум технологии питания и коммерции»

Министерства образования и молодежной политики Чувашской Республики

«Оборудование для приготовления и продажи напитков»



Выполнила:

Студентка группы КО-1/19

Дышакова Кристина

Преподаватель:

Прохорова Татьяна Владимировна