

CONTROLLED COLOR RANGE  
COMPLETE RGB GAMMA  
CMYK TOLERANCE  
55164  
54.11.01.545  
12

DATA CONTROL SYSTEM U.S. 540512/51251/540.445.1



ORGANIC STRUCTURE

# ТЕХМАШИМПЕКС

# Развитие и перспективы



- С 1997 года наша компания занимается экспортом промышленного оборудования для предприятий добывающей промышленности и металлургических заводов Среднеазиатского региона (Навоийнский горно-металлургический комбинат, Республика Узбекистан; Нурэкская ГЭС ОАХК «Барки Тчик», Республика Таджикистан; Кус Жолы, добыча нефти и газа, Республика Казахстан).
- В 2012 году налажено сотрудничество с компанией Самсунг Электроникс Рус Калуга. На сегодняшний день компания занимает лидирующие позиции среди поставщиков комплектующих деталей на предприятие Самсунг. Производство постоянно расширяется от стартовой площадки с 5 термопластавтоматами до 15 ТПА (к 2020 году), усилие смыкания от 180 до 2300 тонн. В 2016 году запущен лакокрасочный цех для пластиковых изделий. В перспективе расширение производства и линейки выпускаемой продукции.



# Завод в Индустриальном парке «Ворсино»



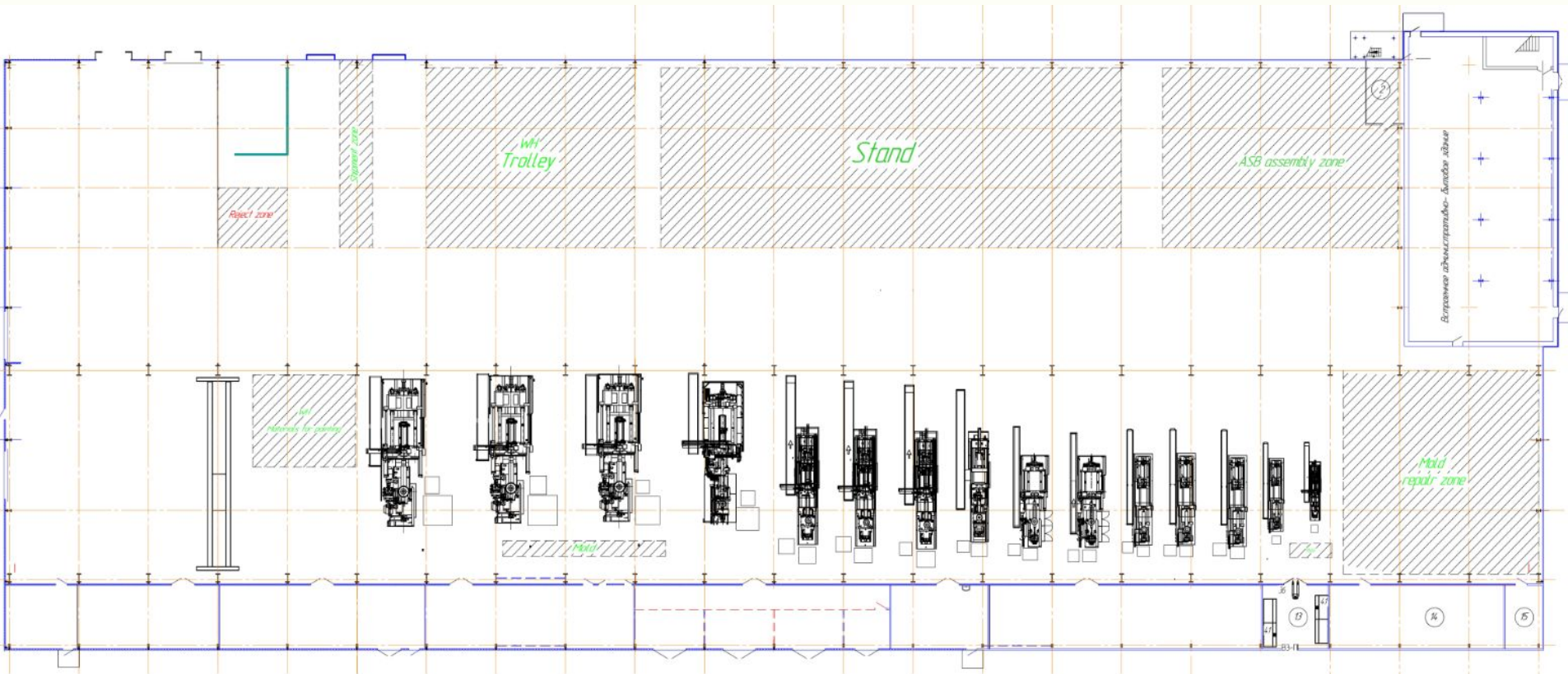
25 ноября 2014 года компанией подписано Соглашение о сотрудничестве по строительству завода в Индустриальном парке «Ворсино», Калужская область. Приобретено 3 га земли промышленного назначения. Построен и введен в эксплуатацию завод по производству пластиковых изделий.



# Схема завода



CONTROLLED COLOR RANGE  
COMPLETE ROB GAMMA  
CMMH TOLERANCE



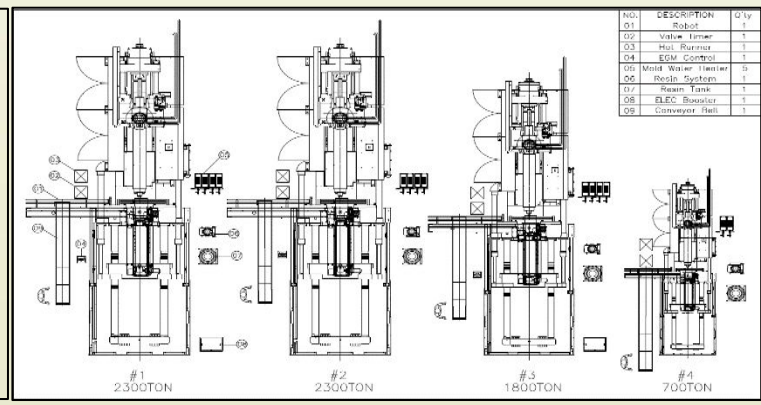
# Производственное оборудование



#	1	2	3	4	5	6	7	8	9	10	11	12	13	14	15
MAKER	Hyndai	LS Machinery	LS Machinery	LS Machinery	LS Machinery	LS Machinery	LS Machinery	Hyndai	Hyndai	Hyndai	LS Machinery	LS Machinery	LS Machinery	LS Machinery	LS Machinery
Ton	Expert-180II	LGH250D-GS	LGH350D-GS	LGH350D-GS	LGH450M-GS	LGH550M-GS	WIZ 700	SPE-550	SPE-650	SPE-650	WIZ 1800X	LGH-1300S	LGH-1800S	THE ONE* 2300	THE ONE* 2300

В 2020 году закуплены и введены в эксплуатацию 4 ТПА:

1. LS 700 ton
2. LS 1800 ton
3. LS 2300 ton
4. LS 2300 ton



# Производственное оборудование

(закупки 2012 – 2019)



Expert-180II – 1 ед.  
SPE-550 – 1 ед.  
SPE-650 – 2 ед.



**ТЕРМОПЛАСТАВТОМАТ**  
**HYUNDAI**

# Производственное оборудование

(закупки 2012 – 2019)



CONTROLLED COLOR RANGE  
COMPLETE ROB GAMMA  
SMALL TOLERANCE

- LGH250D-GS – 1 ед.
- LGH350D-GS – 2 ед.
- LGH450M-GS – 1 ед.
- LGH550M-GS – 1 ед.
- LGH-1300S - 1 ед.
- LGH-1800S – 1 ед.



**ТЕРМОПЛАСТАВТОМАТ  
LGH (LS MACHINERY)**



# Увеличение производственных мощностей в 2020 году



WIZ700

LS Mtron



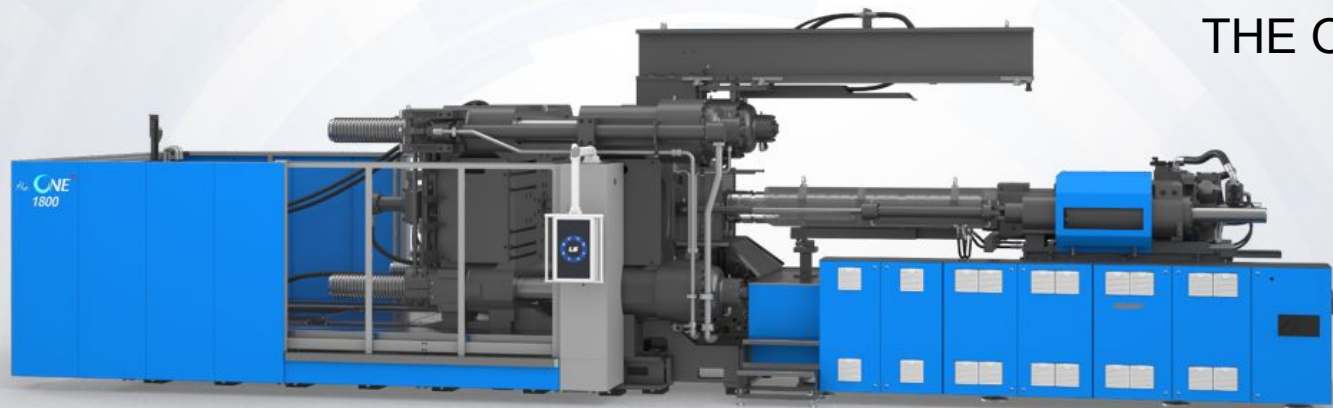
WIZ1800X

LS Mtron



theONE2300

LS Mtron



WIZ 700 – 1ед.

WIZ 1800X – 1 ед.

THE ONE\* 2300 – 2 ед.





# Покрасочный цех

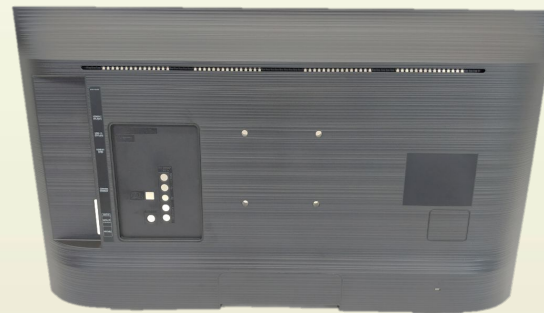
FOR RANGE  
CORPSE RUB SAMMA  
SMKH TOI FRANCE



# Выпускаемая продукция



CONTROLLED COLOR RANGE  
COMPLETE RGB GAMMA  
GAMMA TOLERANCE



# Выпускаемая продукция



CONTROLLED COLOR RANGE  
COMPLETE RGB GAMMA  
CMYK TOLERANCE



# Выпускаемая продукция



CONTROLLED COLOR RANGE  
COMPLETE RGB GAMMA  
CMYK TOLERANCE



# Участок обслуживания/ремонта пресс-форм



CONTROLLED COLOR RANGE  
COMPLETE RGB GAMMA  
CMYK TOLERANCE



# Оборудование для ремонта и обслуживания ТПА и пресс-форм



Производство оснащено следующим:

- Фрезерный станок
- Токарный станок
- Шлифовальный станок
- Пескоструйный аппарат



ТОЛ



# Производственная зона и склад



CONTROLLED COLOR RANGE  
COMPLETE RGB GAMMA  
CMYK TOLERANCE



Площадь производственных помещений – 2400 кв.м.



Площадь складских помещений – 3800 кв.м.

# Транспортировка



Доставка продукции осуществляется транспортной компанией HTNS. Предприятие владеет грузовым автомобилем DAF CF 65, а так же несколькими автомобилями Ford Transit.





# Система менеджмента качества



Одна из основных целей деятельности предприятия - это обеспечение Заказчика высоким качеством производимой продукции. Система менеджмента качества соответствует стандарту ISO 9001:2015 , выдан сертификат TUV AUSTRIA CERT GMBH.

Для контроля качества применяются следующие методы и инструменты:

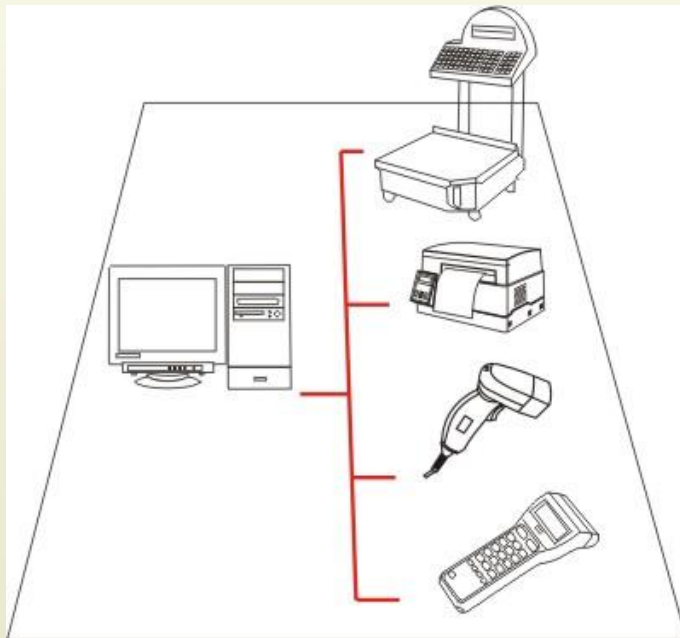
- Контроль продукции в процессе производства
- Чек-листы
- Диаграммы Исикавы и Паретто
- Каталог дефектов для каждой детали



# Система мониторинга производства



С сентября 2015 на предприятии внедрена новая система контроля и мониторинга производства, основанная на сканировании штрих - кодов. Данная система позволяет улучшить контроль за производственными процессами и обеспечить мониторинг количества годных или бракованных деталей в режиме он-лайн.



# Логистическое и географическое расположение

АО «Техмашимпекс» расположено в индустриальном парке «Ворсино» (Калужская область) вблизи мультимодального логистического терминала Фрейт Вилладж Ворсино, включающего таможенный пост, обработку контейнерных потоков, оформление грузов и работу СВХ.

Предприятие работает на границе Калужской и Московской областей, вдоль федеральной трассы М-3 «Москва-Киев», в 6 км от Обнинска, 75 км от г. Москва и 95 км от г. Калуга. Расстояние от МКАД 67 км и 20 км до границ Новой Москвы. Ы 20 км трасса Москва-Варшава, в 40 км трасса Москва-Минск.



Наши преимущества – высокое качество,  
профессионализм, надежность и  
конкурентоспособность



# Благодарим Вас за внимание!

Генеральный директор  
Зинаида Дмитриевна Пан

*8 (495) 363-50-53*

*8 (985) 970-26-91*

[www.tefimashimpex.com](http://www.tefimashimpex.com)