

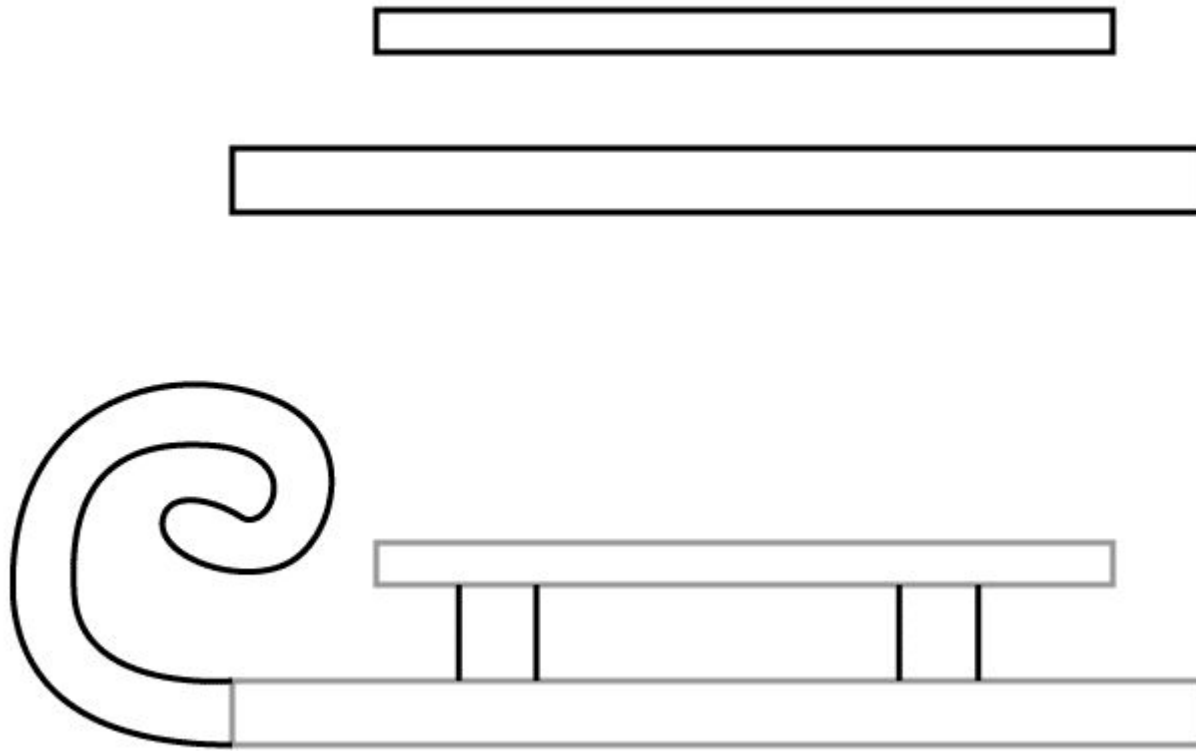
Как нарисовать сани Деда Мороза



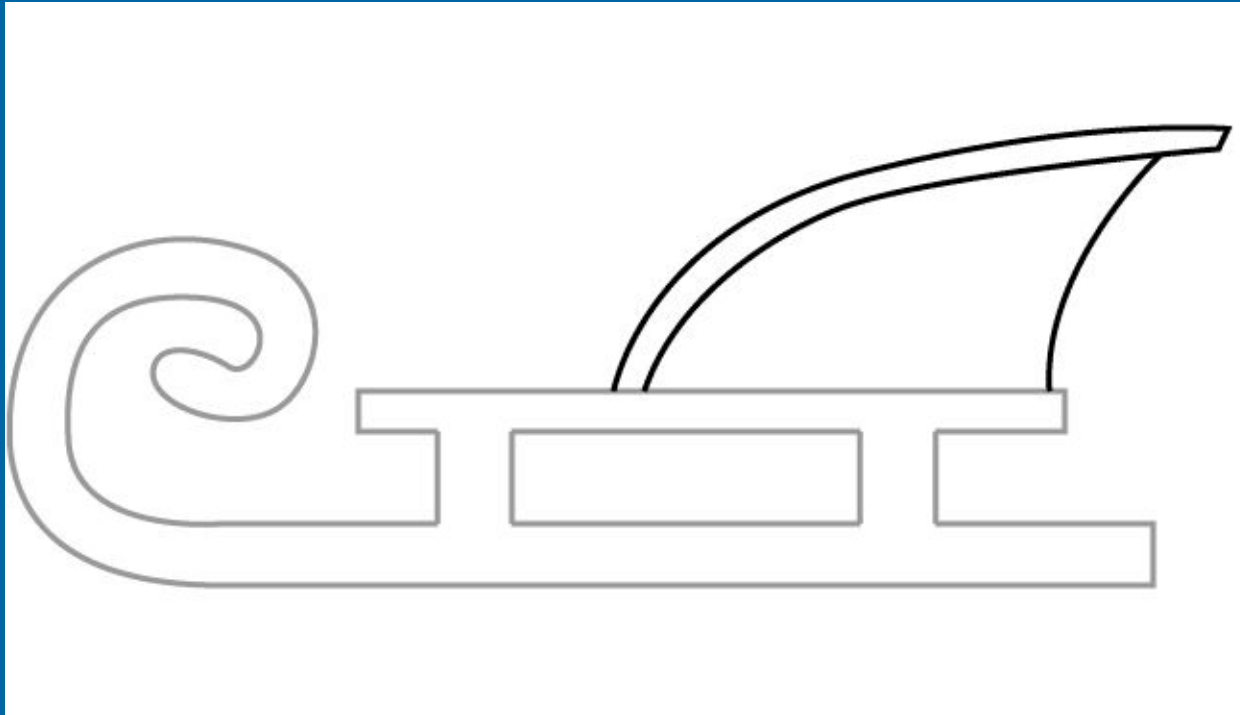
Ни машина, ни лошадка,
Деревянная площадка,
А под нею две полоски,
Из металла или доски.
Только по снегу скользят.
По асфальту не хотят.
С горки вниз стремятся сами
Удивительные... **САНИ**



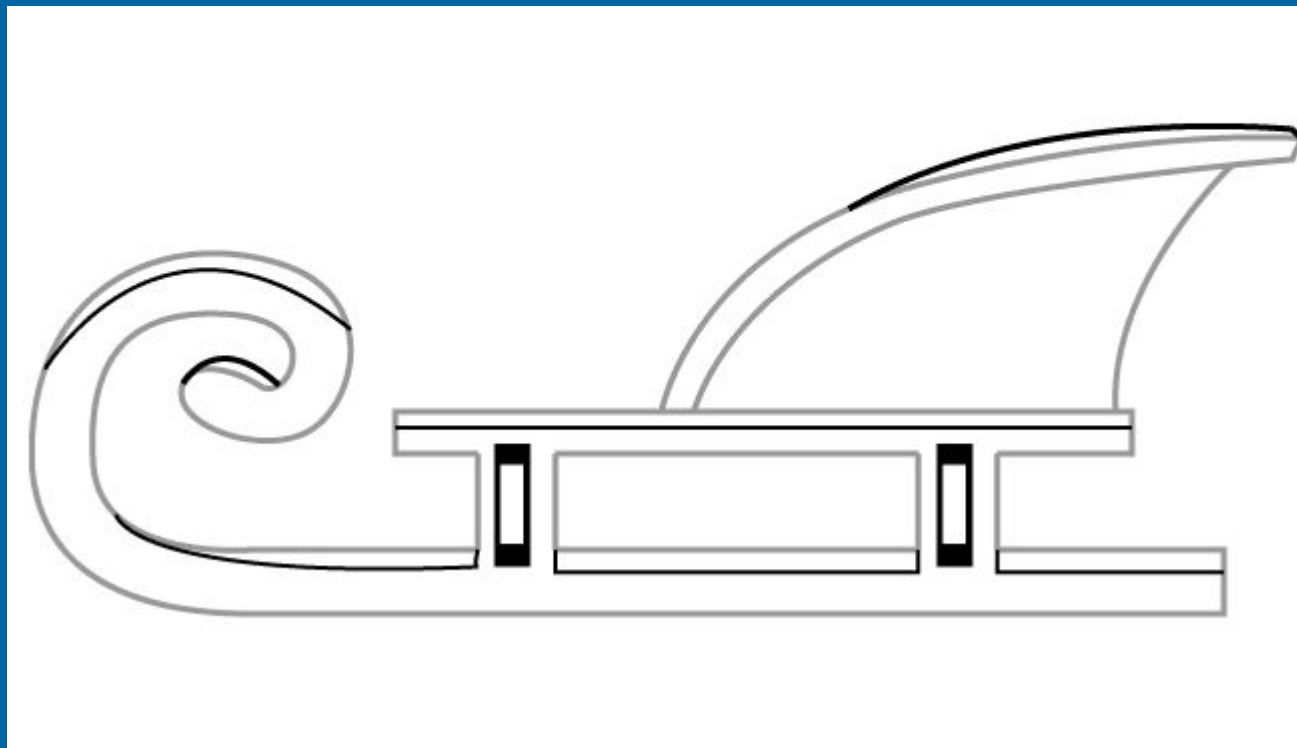
Начнём с основ саней. Нарисуйте длинный прямоугольник, потом второй сверху на определенном расстоянии приблизительно по середине, только тоньше и меньше. Потом впереди что-то похожее на букву С и перегородки между частями.



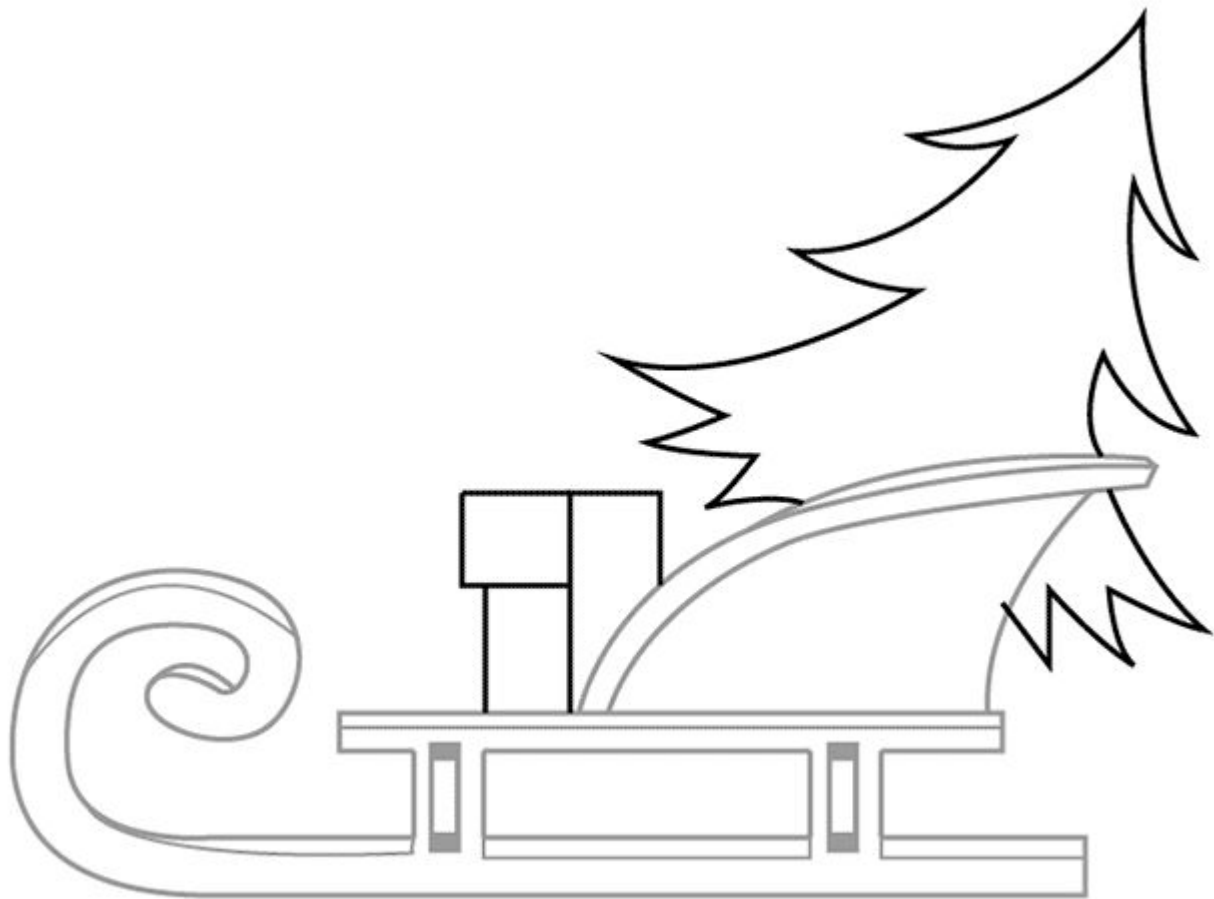
Теперь спинку саней.



Немного детализируем и приукрасим,
но можно этого не делать, если сложно.



Нарисуйте наклоненную елку и подарок.



Затем еще подарки и новогодние игрушки
на елке.



Сани Деда Мороза
ГОТОВЫ, ОСТАЛОСЬ
ТОЛЬКО РАСКРАСИТЬ В
ЦВЕТА.

