

Мультисервісні мережі абонентського доступу

Лекція 8. Побудова мереж доступу на базі IP DSLAM. Концепція Triple Play

Доцент кафедри телекомунікаційних систем

к.т.н. Гаттуров Виктор Кавич

Київ - 2012

Общая схема предоставления услуги «ОГО!»

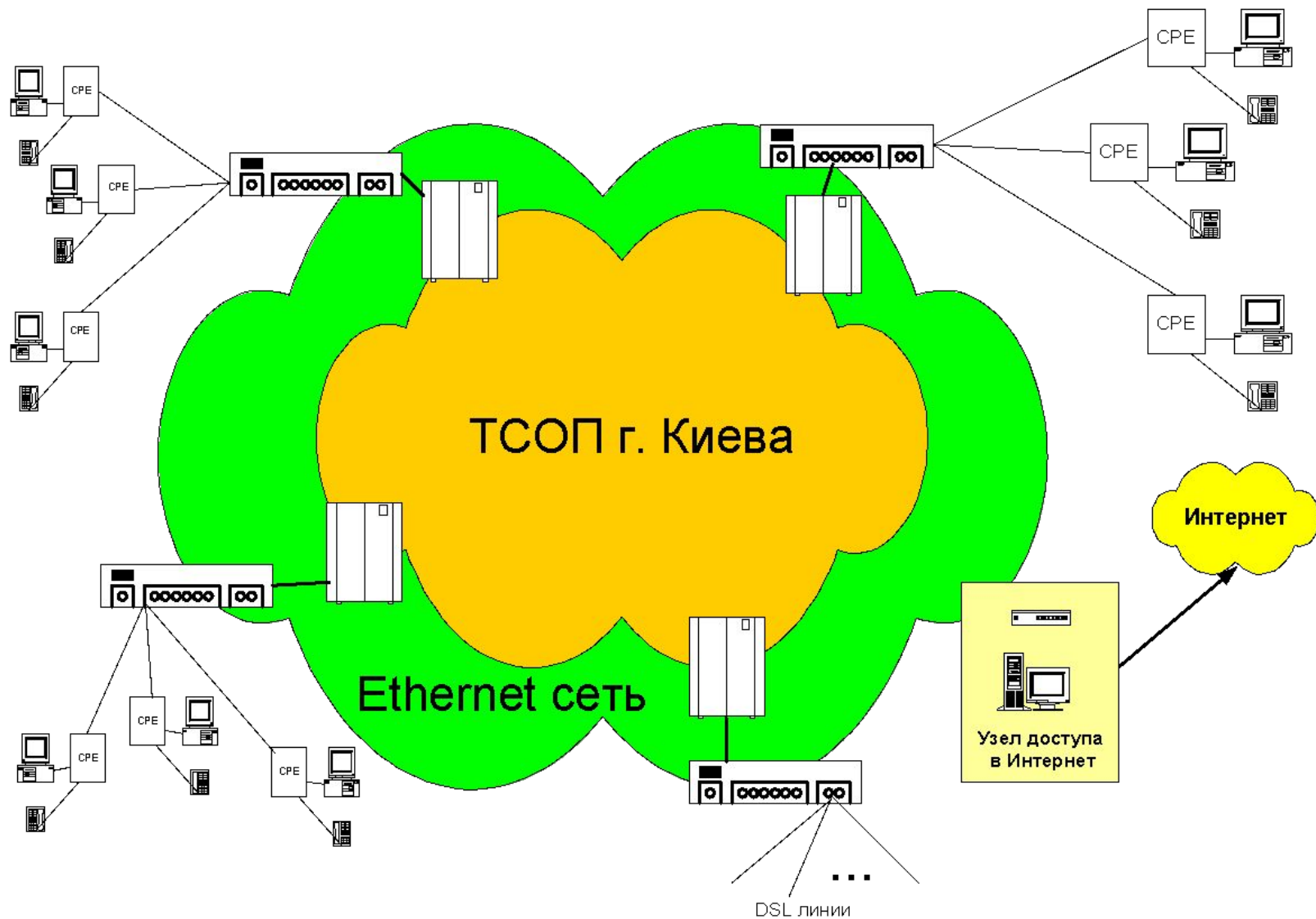
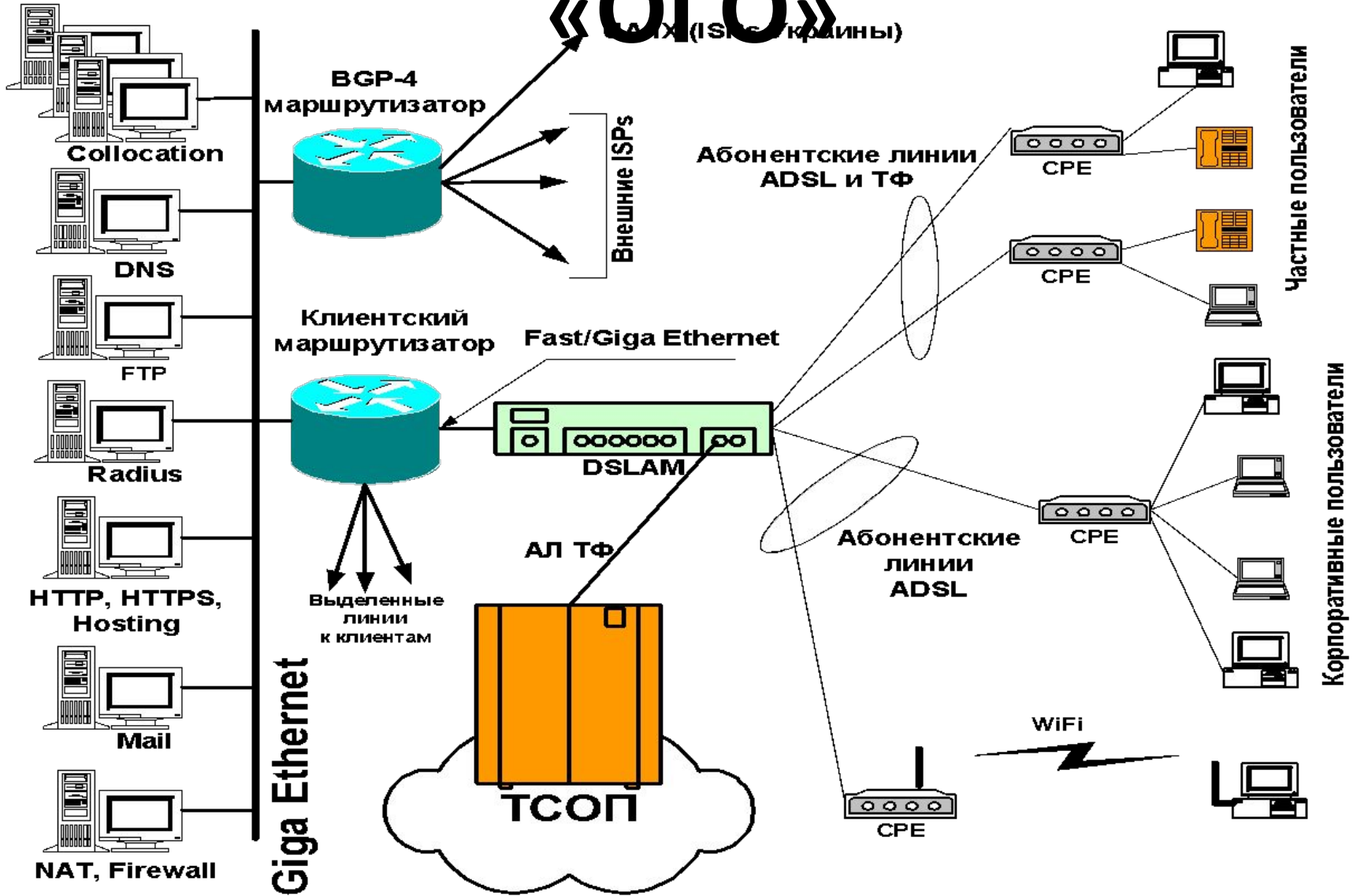
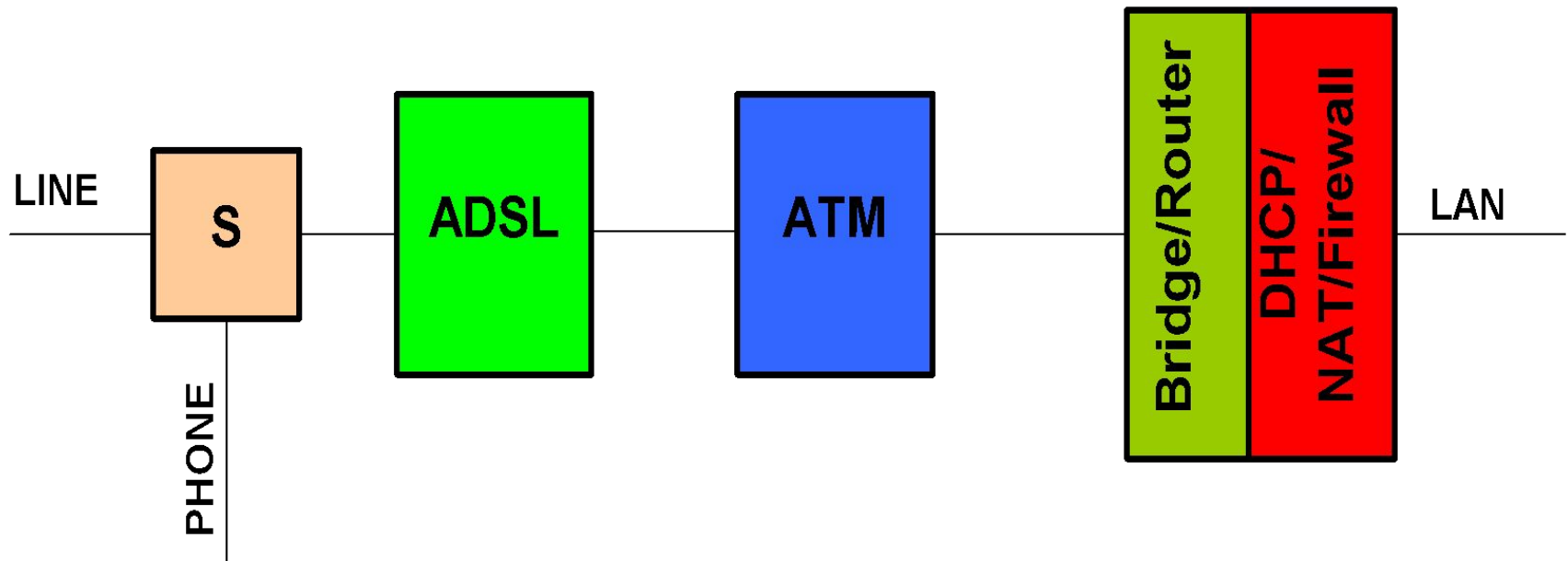


Схема реализации услуги «ОГО»

«ОГО»
ОАО «ОГП» (ИСПОЛНИТЕЛЬ)



Структурная схема модема ADSL



Архитектура преобразований протоколов

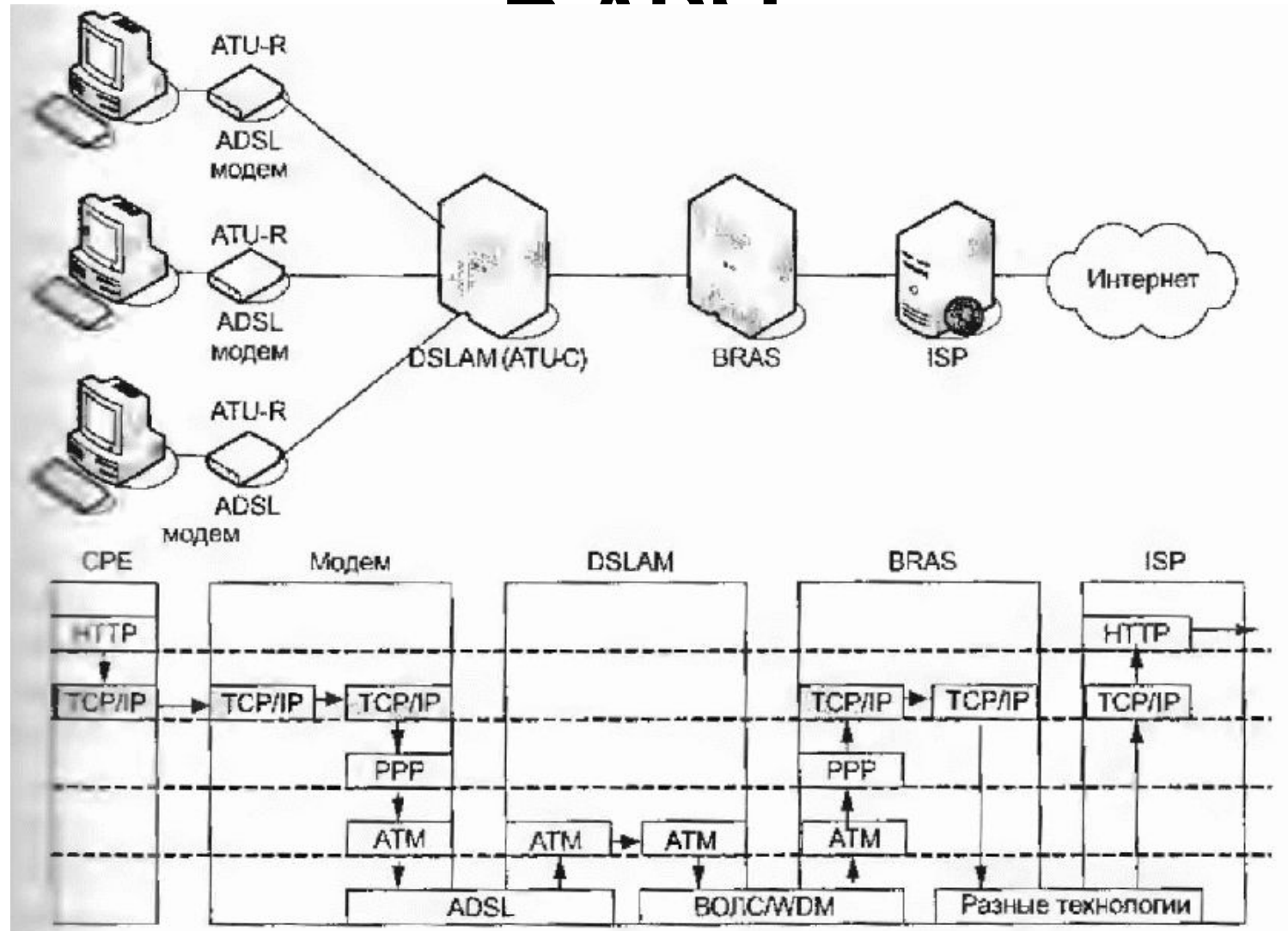
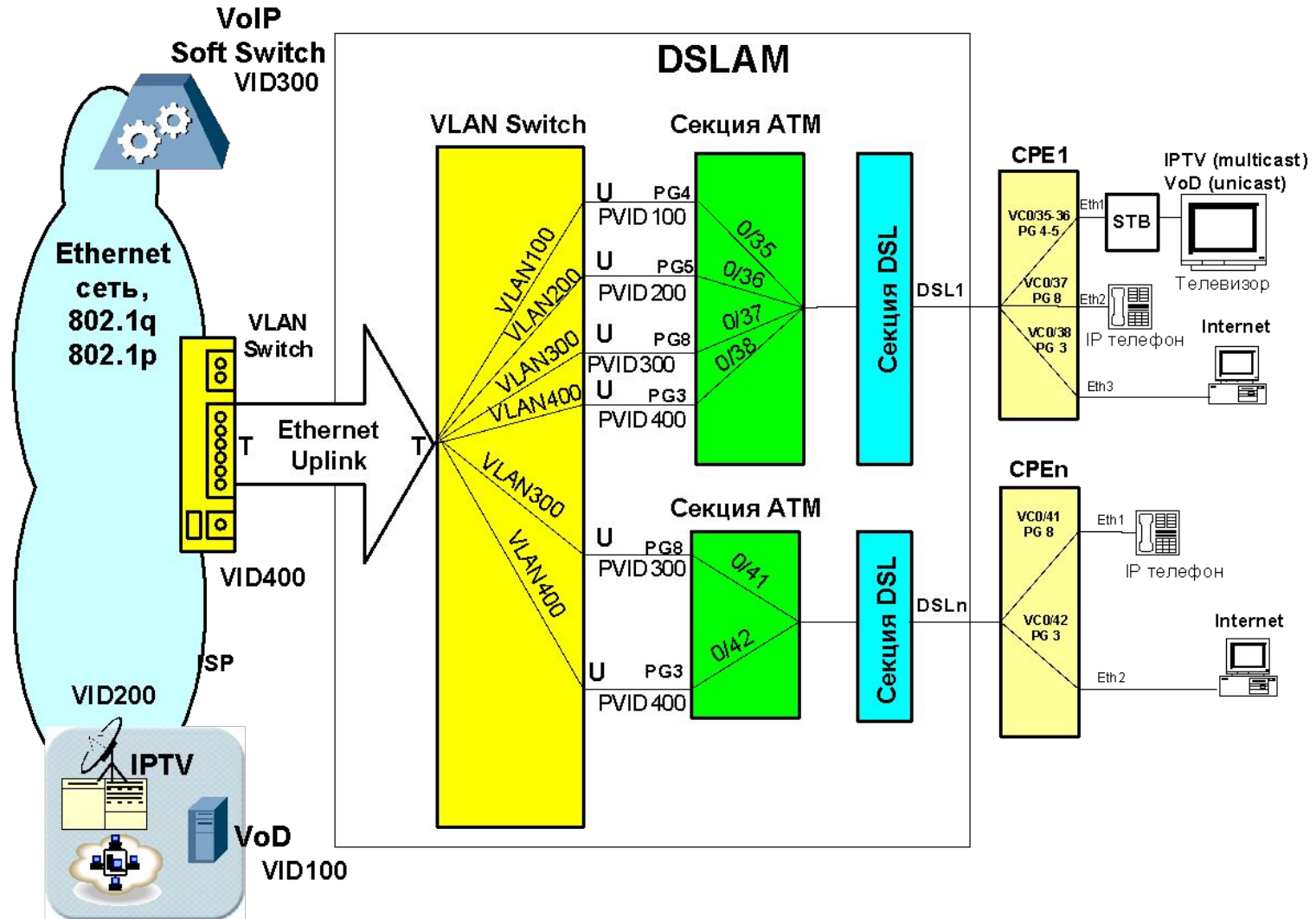


Рис. 3.9. Архитектура преобразований протоколов в ADSL

Структура и принцип работы DSLAM



Линейка DSLAM и CPE производства Zhone/Paradyne



Paradyne GrandDSLAM 4200

Paradyne BitStorm 2600

Paradyne GrandDSLAM 8620

Paradyne GrandDSLAM 8820



Модем 6211



Модем 6218



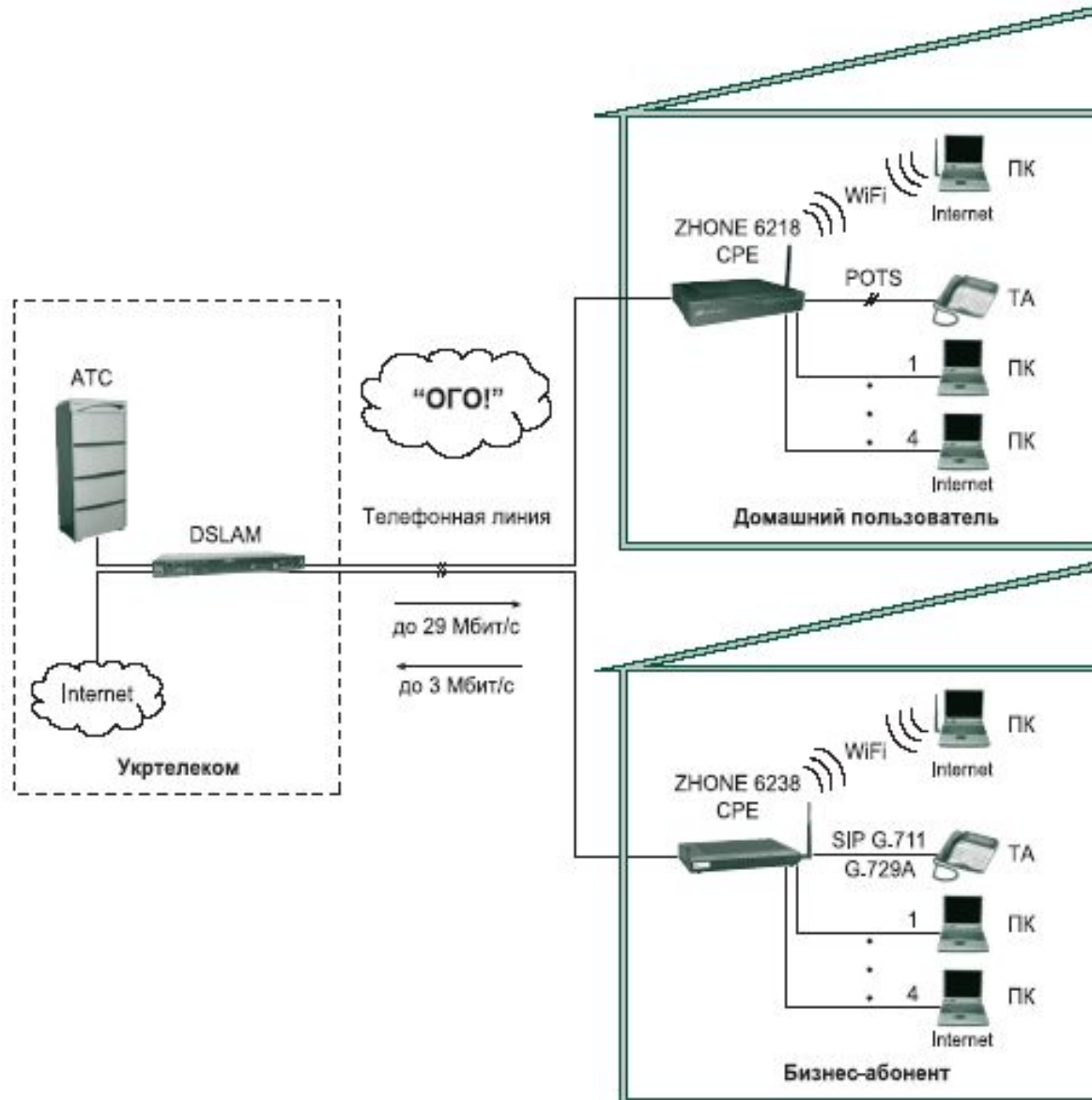
Основные характеристики

ADSL маршрутизатора

(модема) 6211

- Автоматический выбор технологии - ADSL, ADSL2, ADSL2+
- Скорость до 29 Мбит/с downstream,
- Скорость до 3 Мбит/с upstream (Annex M)
- Совместимость с любыми DSLAM, поддерживающими ADSL, ADSL2, and ADSL2+
- Встроенный ADSL сплиттер
- Работа в режимах Bridge и Router
- Встроенные PPPoE и PPOA клиенты , PAP и CHAP авторизация
- Встроенный NAT сервер
- Встроенный Firewall
- Встроенный DHCP сервер
- Поддерживает передачу мультисервисного трафика (Triple Play)
- WEB интерфейс управления
- DELT - Dual Ended Loop Test
- Ethernet и USB интерфейсы для подключения компьютера и других сетевых устройств

Вариант включения услуги «ОГО»



Темы рефератов на семинар 16.11.2012

- 1. Технологии ADSL. Структура, формирование, функционирование и развитие.**
- 2. Сети доступа на базе IP DSLAM. Структура и принцип работы IP DSLAM.**