

**XVI Уральская выставка (соревнования) научно-технического творчества молодежи (НТТМ) изобретателей, рационализаторов, конструкторов
«Евразийские ворота России – Шаг в будущее»**

Прототипирование и создание двух осевого плоттера, как альтернатива промышленного образца

Выполнил: Студеникин Дмитрий, 10 класс,
МАОУ «ОЦ «НЬЮТОН» г. Челябинска»

Научный руководитель: Кучуков Арслан
Салаватович,
педагог дополнительного образования
МАОУ «ОЦ «НЬЮТОН» г. Челябинска»

- ▶ Цель: Разработка и создание макета станка с ЧПУ в уменьшенном масштабе.
- ▶ Задачи:
 - 1) Рассмотреть историю создания ЧПУ станков
 - 2) Изучить строение и принцип работы.
 - 3) Создать 3Д модель станка.
 - 4) Сборка действующего макета станка по разработанной 3д модели.
- ▶ Актуальность: Макет станка с ЧПУ можно будет использовать в качестве наглядного материала для уроков технологии.

Что же такое ЧПУ?

- ▶ Числовое программное управление (сокр. ЧПУ)— область техники, связанная с применением цифровых вычислительных устройств для управления производственными процессами.



**Фрезерный станок
ЧПУ по дереву**

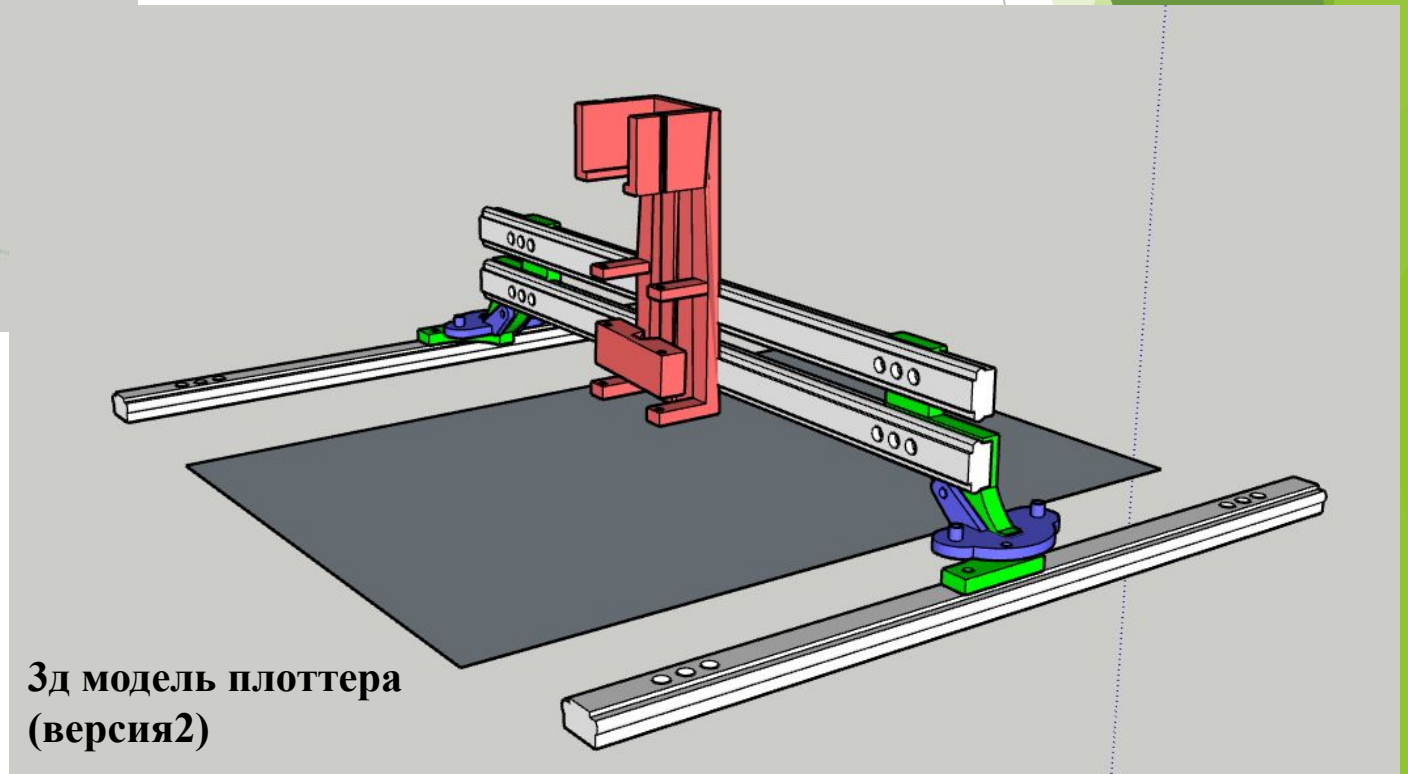
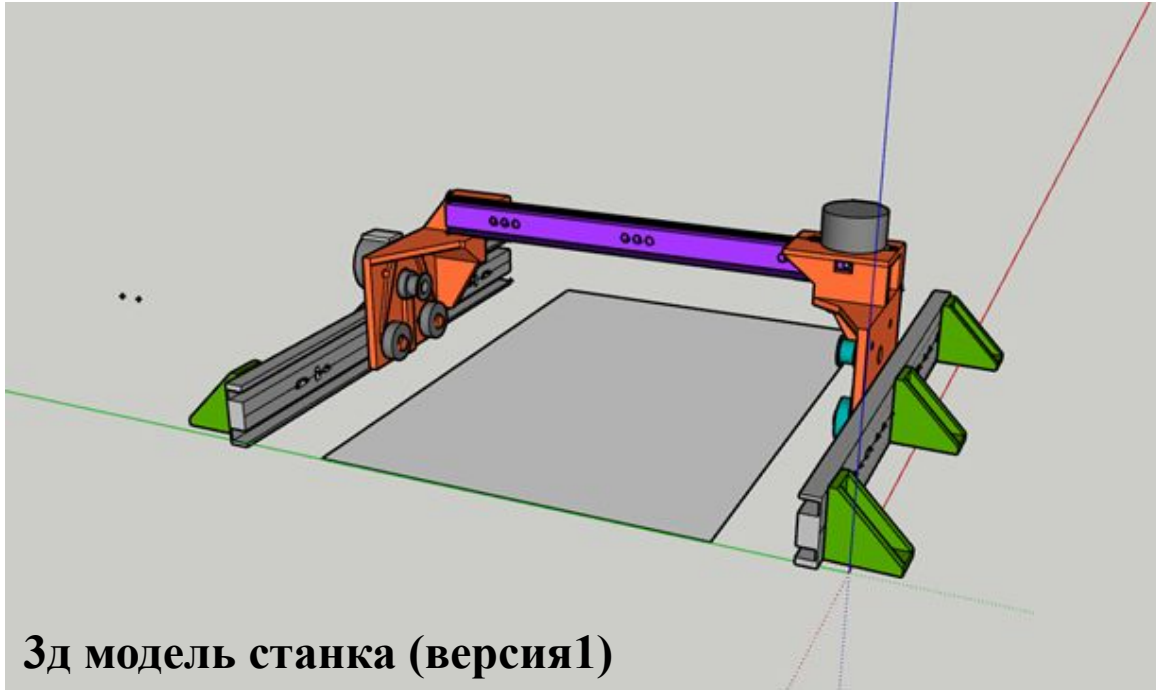
Плоттеры

Плоттер (plotter), графопостроитель, устройство для автоматического вычерчивания из рисунков, схем, чертежей, карт на бумаге. Первыми появились и традиционно широко используются перьевые плоттеры. Более современную технологию применяют струйные плоттеры.

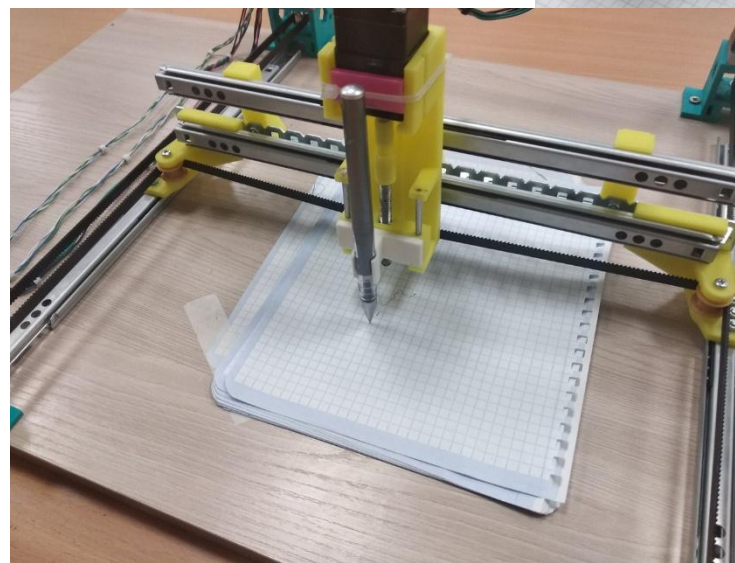
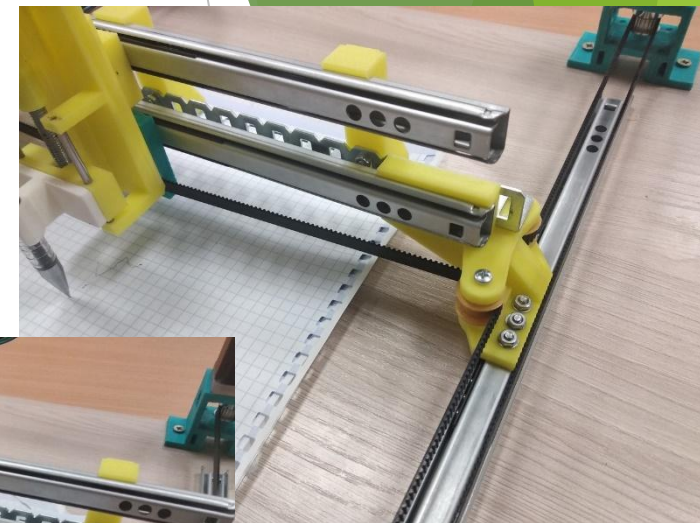
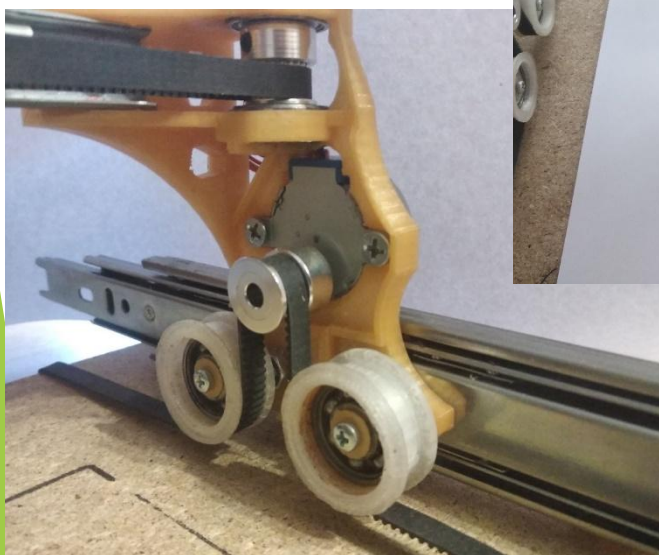
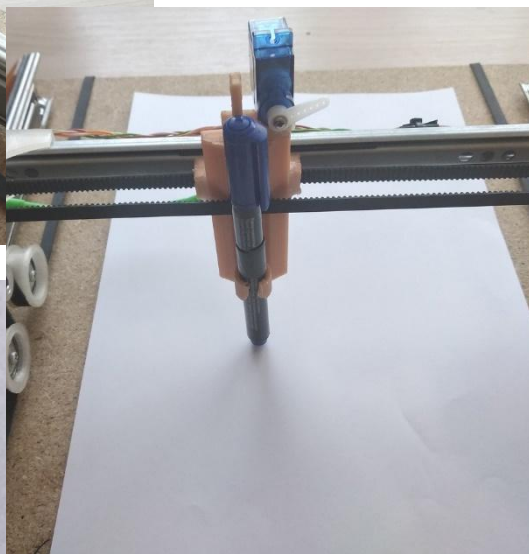
Режущий плоттер



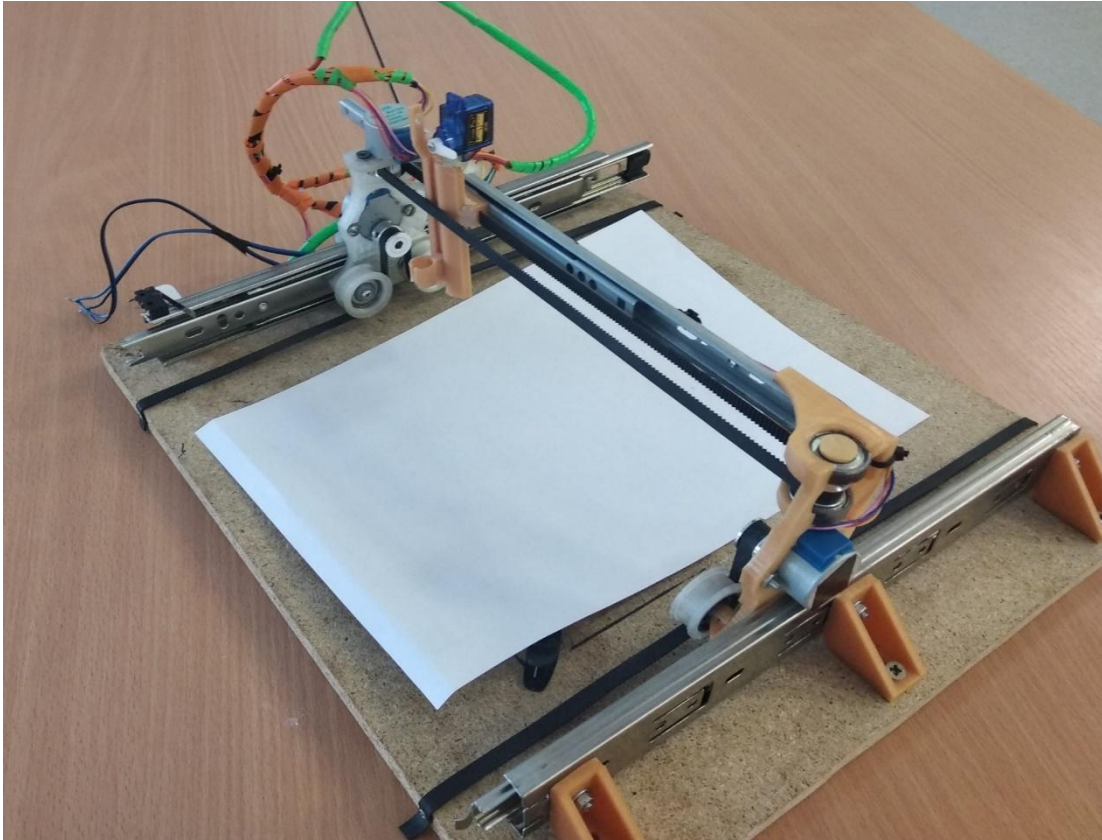
3D модель станка с ЧПУ



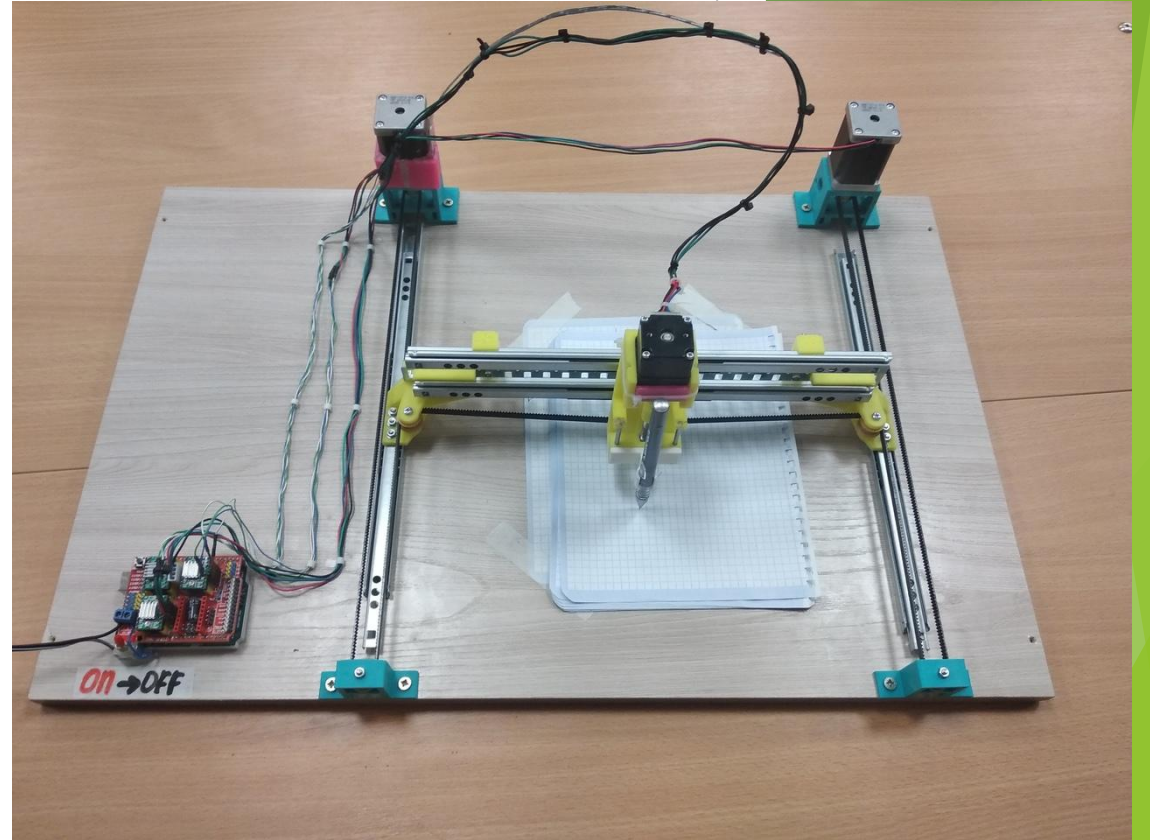
Версии плоттера 1.0 (слева) и 2.0 (справа)



Станок с ЧПУ - плоттер



Версия 1.0



Версия 2.0

Экономическая составляющая

наименование	количество	цена
Шаговые двигатели	3	500р (шт)
Arduino UNO	1	270р
CNC shield	1	296р
Мебельные направляющие	4	33р(шт)
Шкивы	2	35р(шт)
Обводные ролики	6	50р(шт)
PLA пластик для печати	1(1кг)	1000р (использовали 300г)
Зубчатый ремень	4м	90р(м)
Провода	3м	30р(м)
Болты,мгайки М3	россыпью	52р
Блок питания 12V 1A	1	250р
Итого:		3300 рублей

Заключение

При работе над проектом я изучил принципы работы многих станков, историю и этапы развития ЧПУ станков. Научился 3д моделированию. Во время разработки и процесса реализации проекта, я научился и познакомился:

- ▶ Познакомился со строением различных станков.
- ▶ 3д моделированию.
- ▶ Работе с 3д принтером.
- ▶ Основам программирования.
- ▶ Работа с электронными компонентами (пайка).

Благодаря разработанному двухосевому плоттеру, выбранные темы были понятны и интересны т.к процесс изучения был наглядный и объектно-ориентированный.

Список литературы

- ▶ Плоттер [Электронный ресурс].
<https://en.wikipedia.org/wiki/Plotter>
- ▶ Плоттер [Электронный ресурс].
<https://dic.academic.ru/dic.nsf/ruwiki/1097059>
- ▶ Что такое ЧПУ и как расшифровать эту аббревиатуру? [Электронный ресурс]. <https://vseochpu.ru/stanki-s-chpu/>
- ▶ Числовое программное управление [Электронный ресурс].
https://ru.wikipedia.org/wiki/Числовое_программное_управление

Спасибо за внимание!