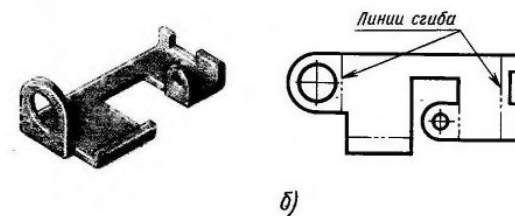
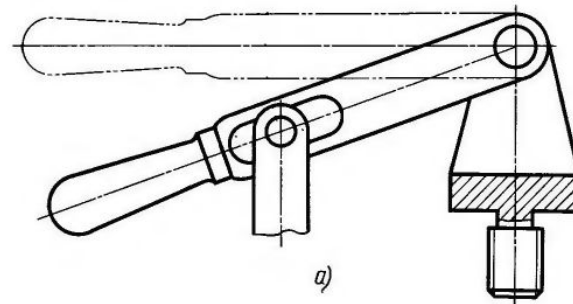
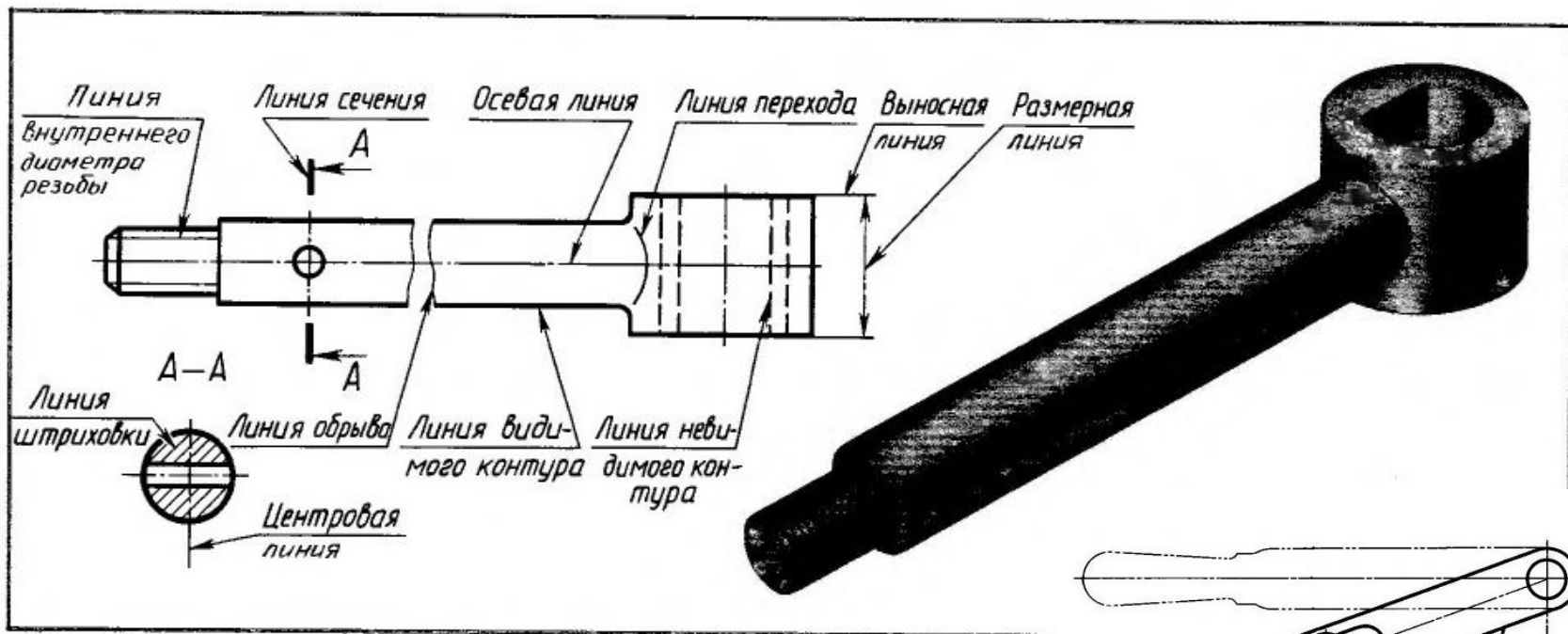


Линии чертежа

ГОСТ 2.303-68

**ГОСТ устанавливает
начертания и основные назначения
линий на чертежах
всех отраслей промышленности
и строительства**

Линии на чертеже ГОСТ 2.303-68



| Наименование | Начертание | Толщина линии по отношению к толщине основной линии | Назначение линии |
|--------------------------------|---|---|------------------|
| 1 Сплошная толстая основная |  | s | |
| 2 Сплошная тонкая |  | От $\frac{s}{3}$ до $\frac{s}{2}$ | |
| 3 Сплошная волнистая |  | От $\frac{s}{3}$ до $\frac{s}{2}$ | |
| 4 Штриховая |  | От $\frac{s}{3}$ до $\frac{s}{2}$ | |
| 5 Штрихпунктирная тонкая |  | От $\frac{s}{3}$ до $\frac{s}{2}$ | |

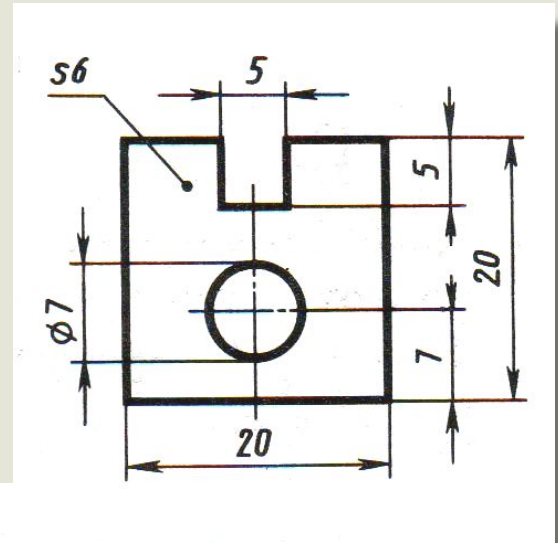
| Наименование | Начертание | Толщина линии по отношению к толщине основной линии | Назначение линии |
|--|---|---|------------------|
| 6 Штрихпунктирная утолщенная |  | От $\frac{s}{2}$ до $\frac{2}{3}s$ | |
| 7 Разомкнутая |  | От $\frac{s}{3}$ до $\frac{s}{2}$ | |
| 8 Сплошная тонкая с изломами |  | От $\frac{s}{3}$ до $\frac{s}{2}$ | |
| 9 Штрихпунктирная с двумя точками тонкая |  | От $\frac{s}{3}$ до $\frac{s}{2}$ | |

1. Сплошная основная толстая линия

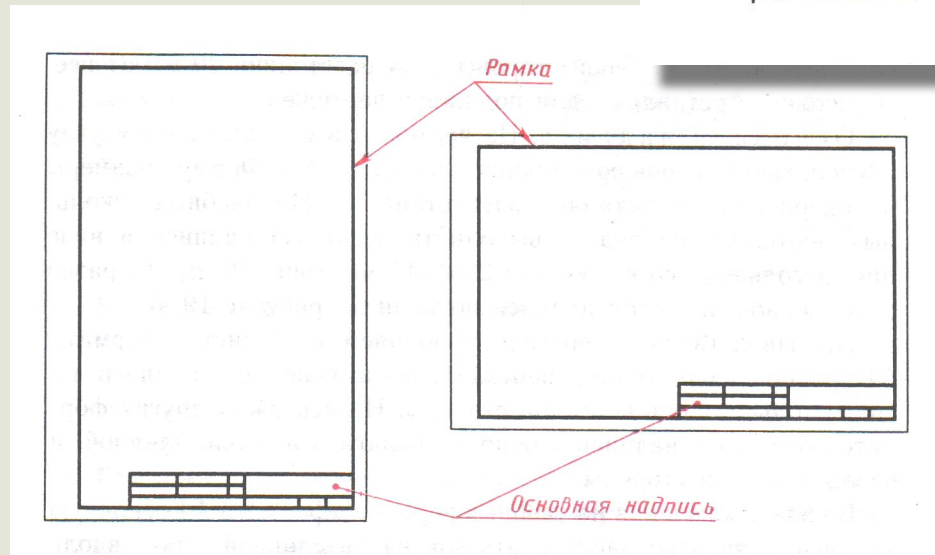
$$s = 0,5 \dots 1,4 \text{ мм}$$



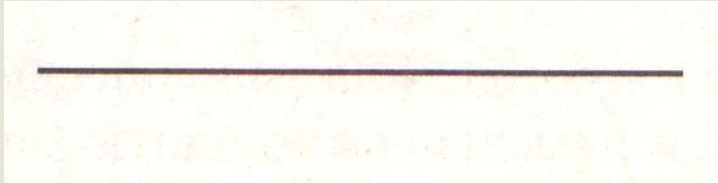
Назначение:
линии рамки и основной надписи,
линии видимого контура.



Толщина s
(1 мм)



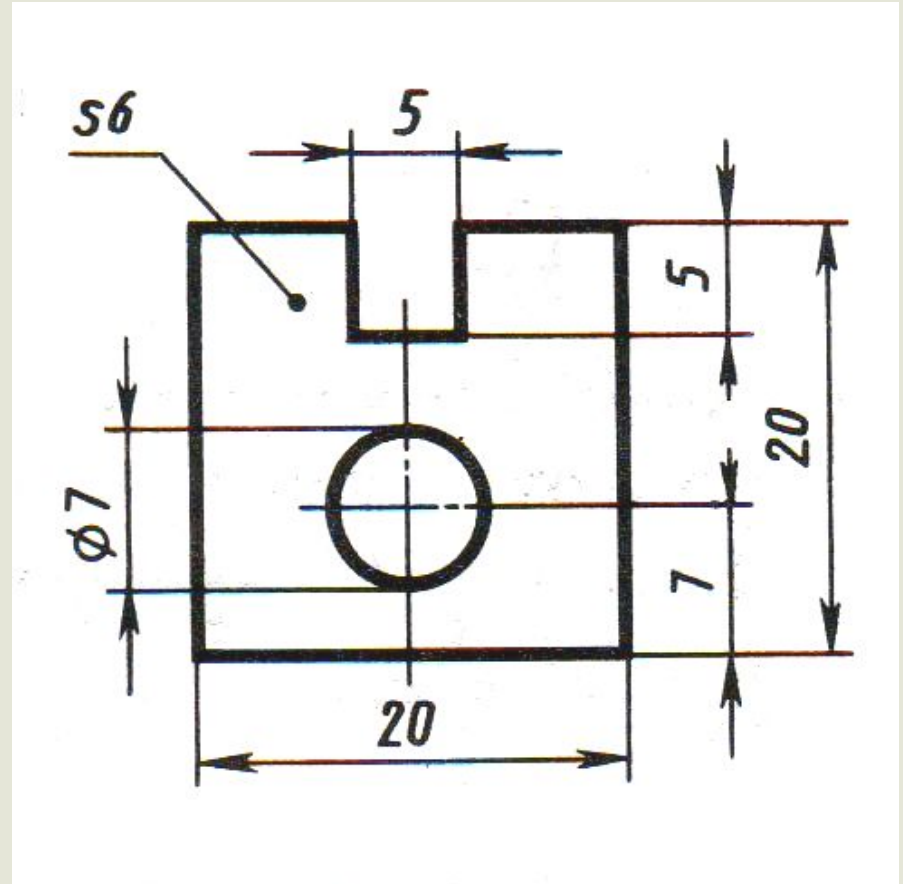
2. Сплошная тонкая линия



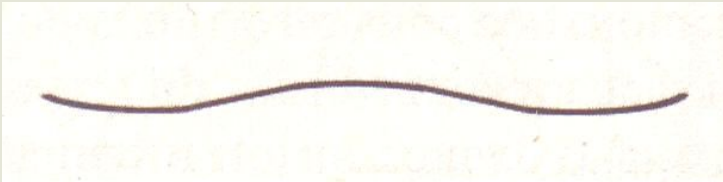
Назначение:

**Выносные
и размерные линии**

Толщина $s/2-s/3$ (0,5 мм)

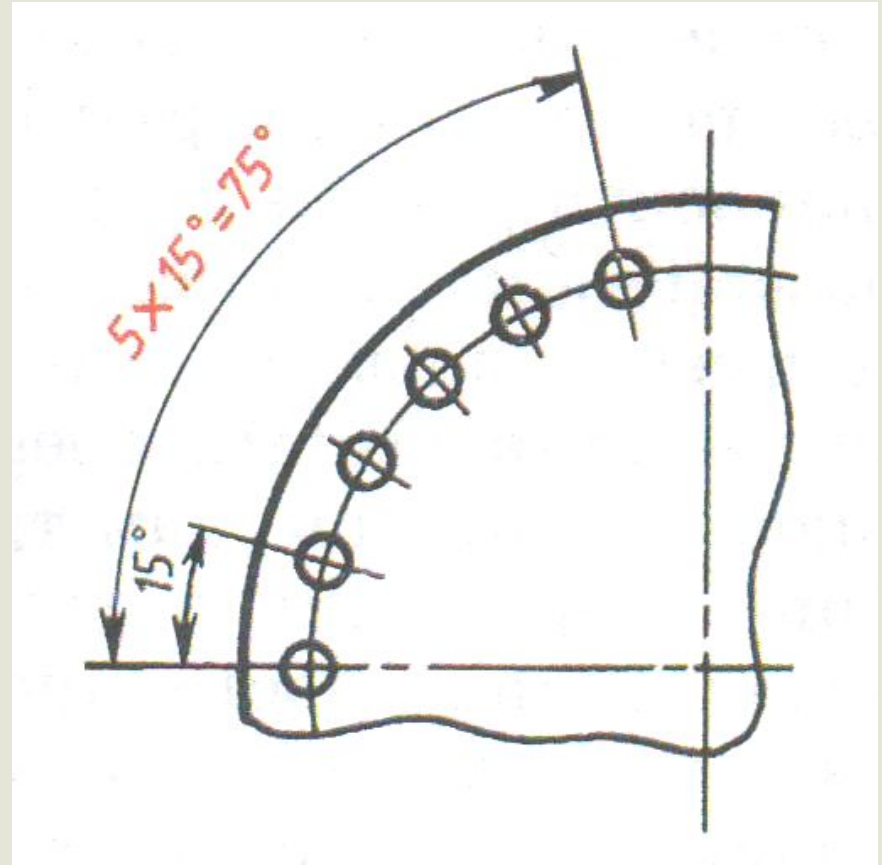


3. Сплошная волнистая линия

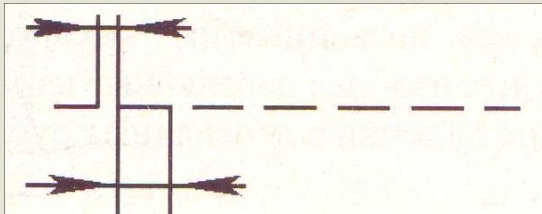


Назначение:
линия обрыва

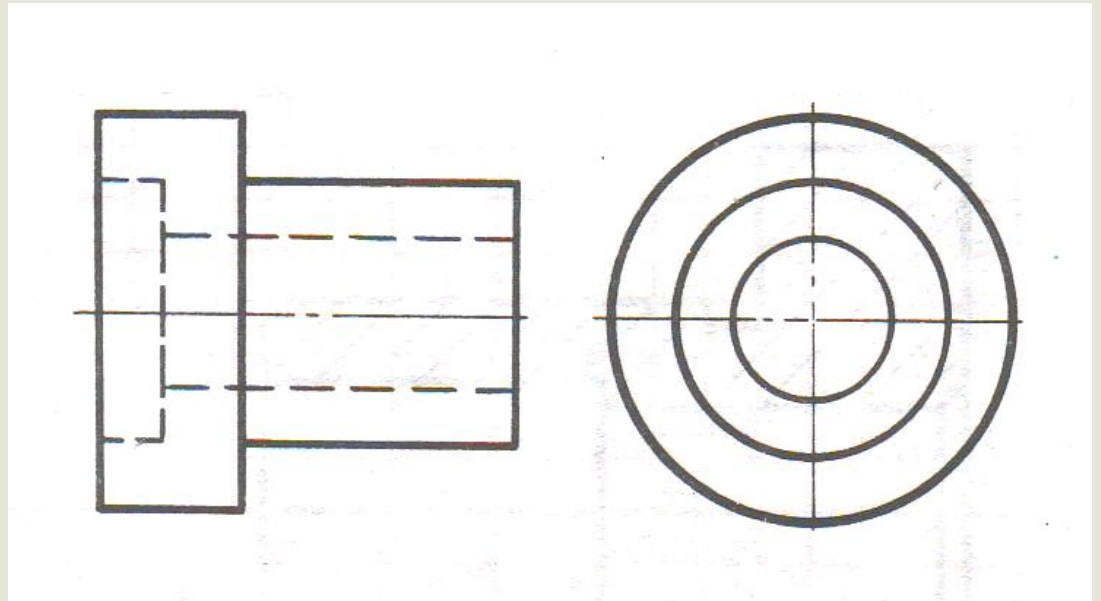
Толщина $s/2-s/3$ (0,5 мм)



4. Штриховая линия



Назначение:
линии
невидимого
контура



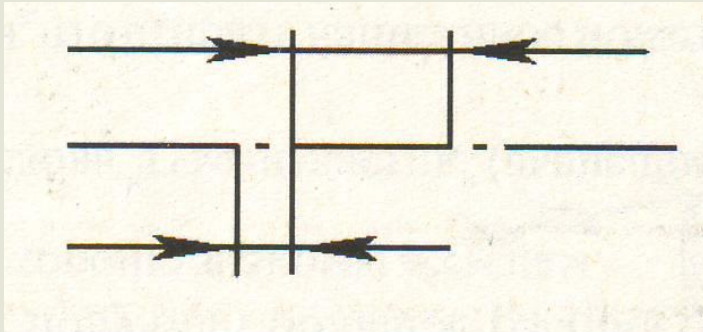
Параметры:

Толщина линии $s/2-s/3$ 0,5 мм

Длина штриха 5 мм

Между штрихами 1-2 мм

5. Штрихпунктирная линия



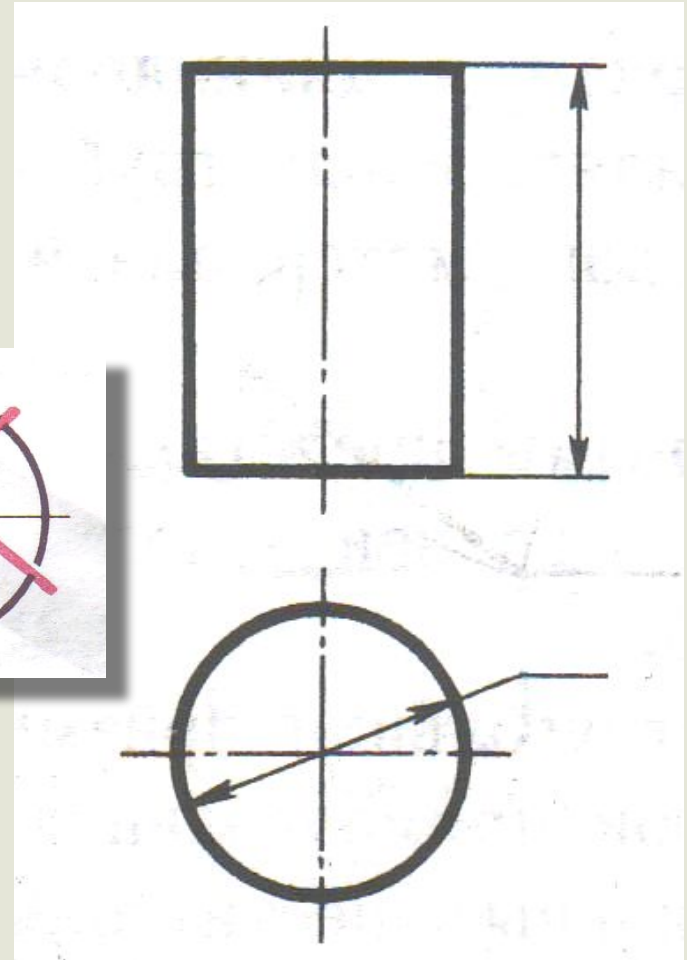
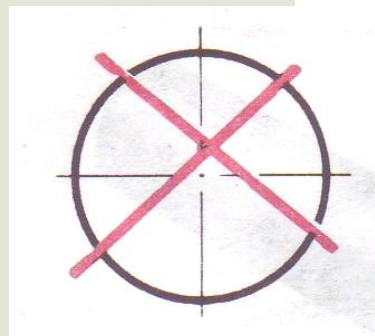
Назначение:
**оси симметрии,
оси вращения,
оси окружностей.**

Параметры:

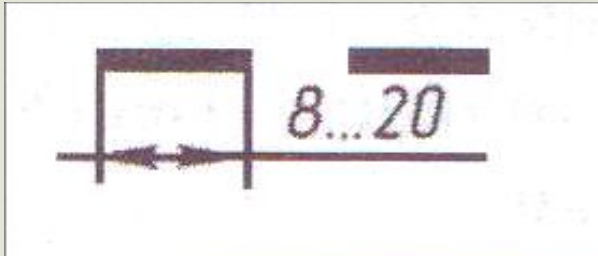
Толщина линии $s/2-s/3$ 0,5 мм

Длина штриха 15 мм

Между штрихами 5 мм



7. Разомкнутая линия

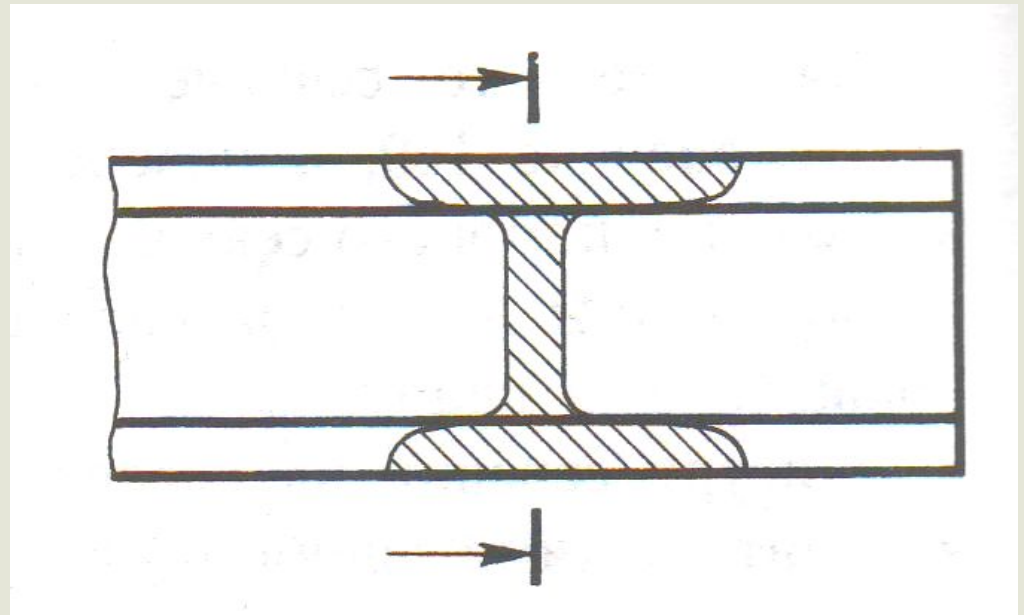


Назначение:
линия сечения

Параметры:

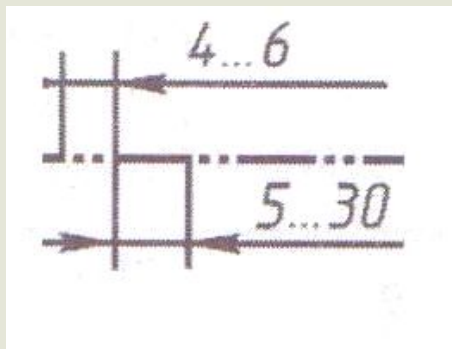
Толщина линии $3/2s$

Длина штриха 15 мм.



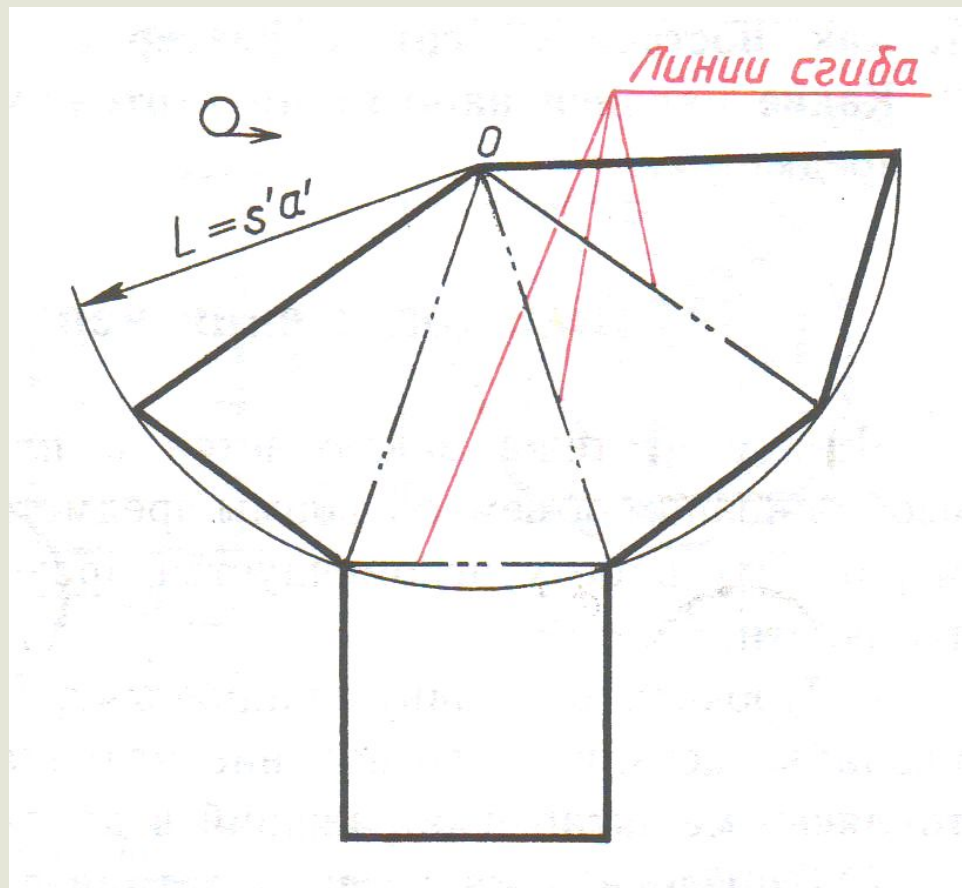
9. Штрихпунктирная линия с двумя точками

точками

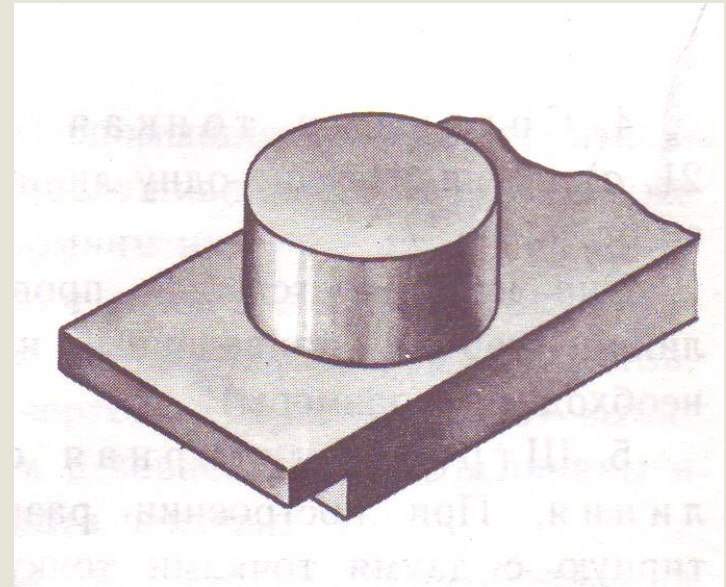
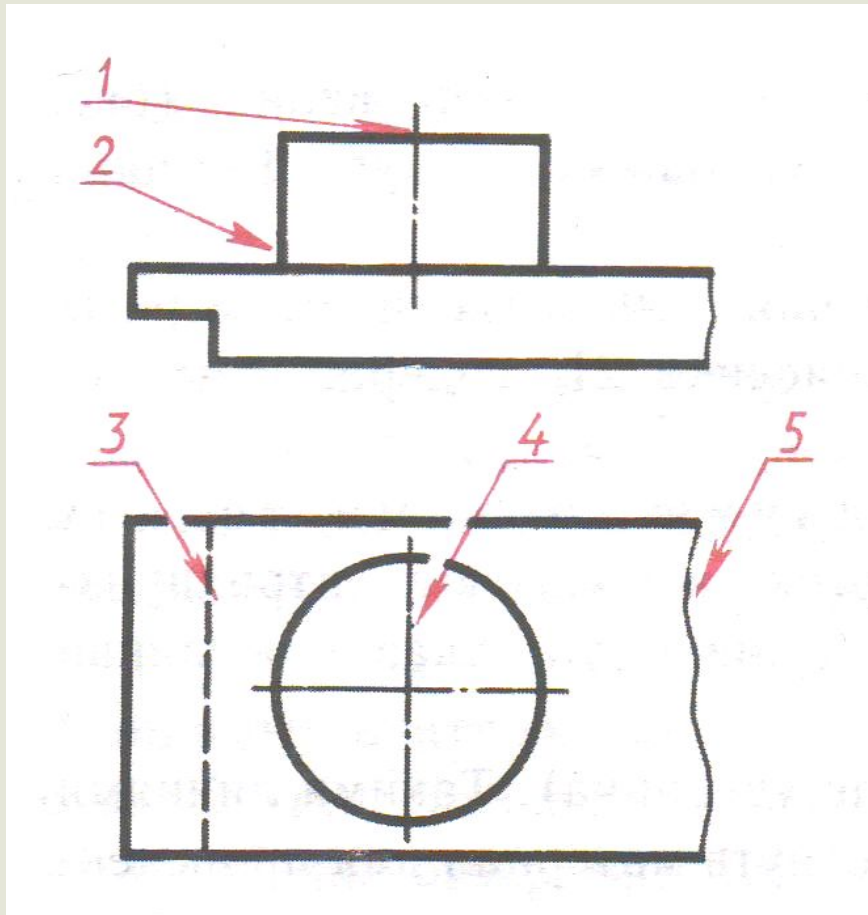


Назначение:
линии сгиба
на чертеже
развертки

Длина штриха 15 мм,
Между штрихами 4-6 мм
Толщина линии $s/2-s/3$ 0,5 мм



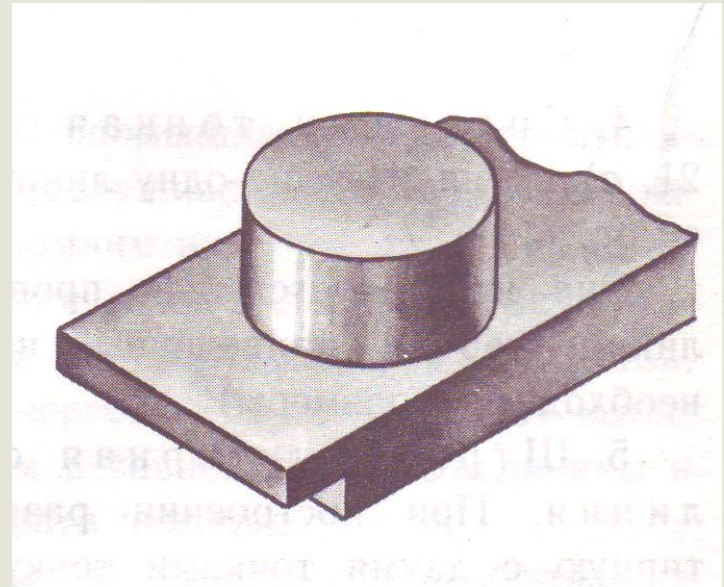
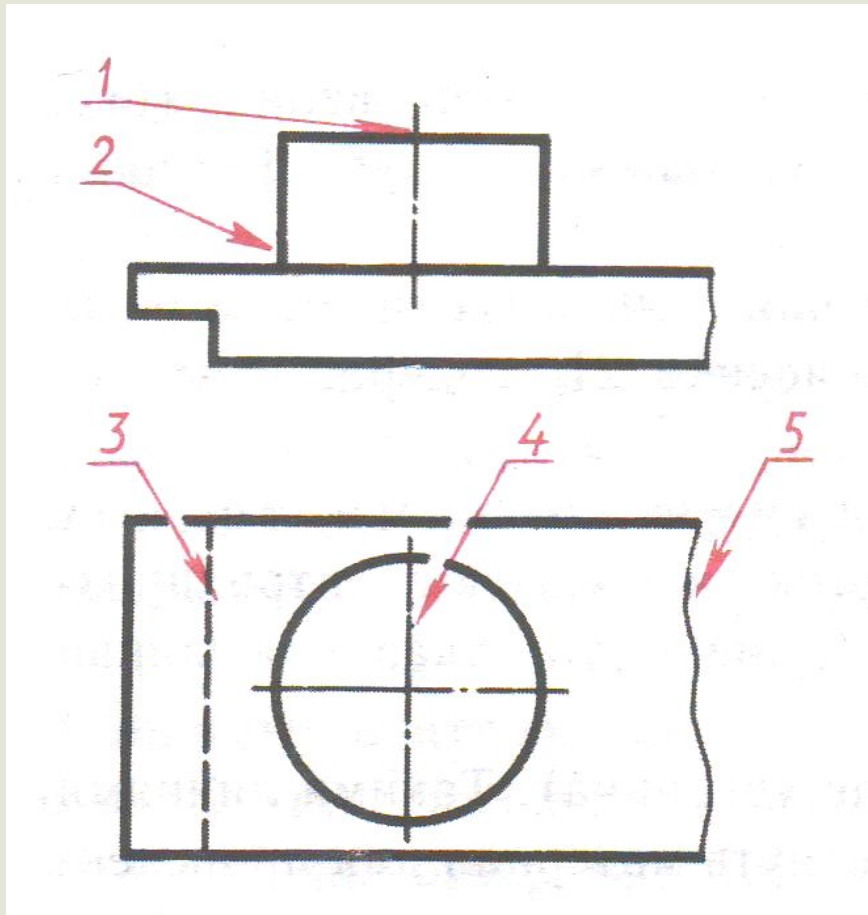
Назовите каждую линию чертежа



Самостоятельно!!!!

- 1-
- 2-
- 3-
- 4-
- 5-

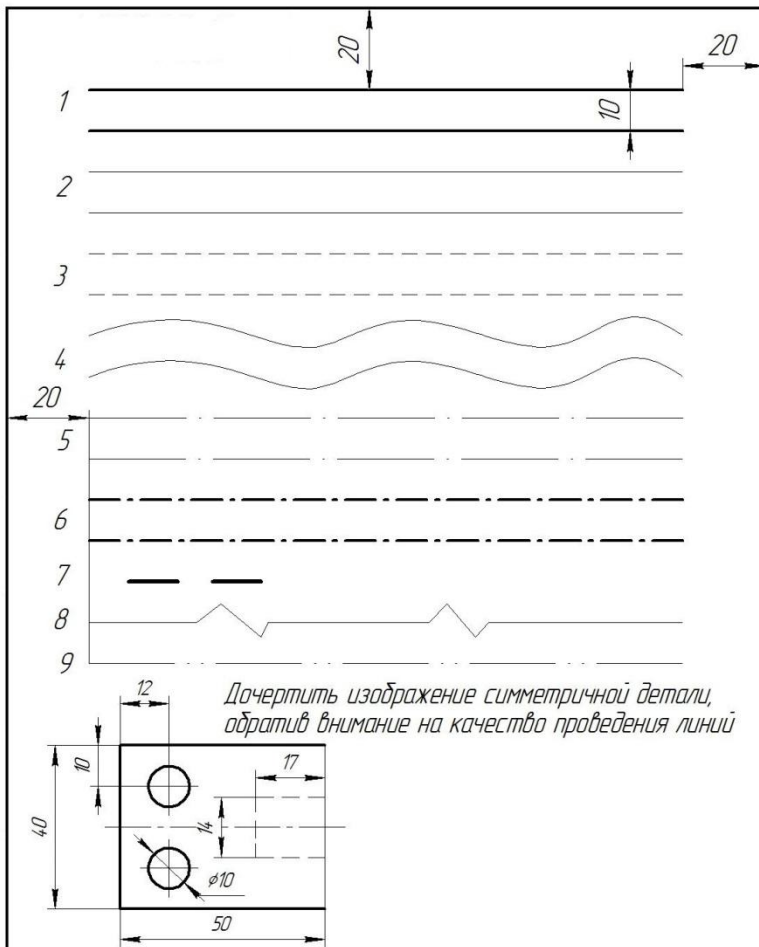
Назовите каждую линию чертежа



Ответы:

- 1- штрихпунктирная**
- 2- сплошная основная толстая**
- 3- штриховая**
- 4- штрихпунктирная**
- 5- сплошная волнистая**

Пример работы №1



Задание:

Начертить все линии чертежа, согласно правилам их начертания.

← Работу выполнить по примеру

Размеры на чертеже
ставить **не надо**

| | | | | | | |
|----------|------|--------------|-------|-------------------|------|---------|
| | | | | 04.00.01 | | |
| Изм. | Лист | № докум. | Подп. | Лист | Лит. | Масштаб |
| Разраб. | | Иванов И.И. | | | 4 | 1:1 |
| Проб. | | Тулупов Т.А. | | | | |
| Т.контр. | | | | | | |
| Н.контр. | | | | | | |
| Утв. | | | | | | |
| | | | | Линии | | |
| | | | | Лист Листов 1 | | |
| | | | | НТИ (Ф) УрФУ НТМТ | | |
| | | | | гр.ТО-1090 | | |
| | | | | Формат А4 | | |