



Leica
Geosystems

Электронные тахеометры

Leica TPS 1200+

Leica
Geosystems

Электронный тахеометр TPS1200+

Дальномер

Система захвата и слежения

Карты памяти Compact Flash



Цветной дисплей высокого разрешения

Литий ионные аккумуляторы



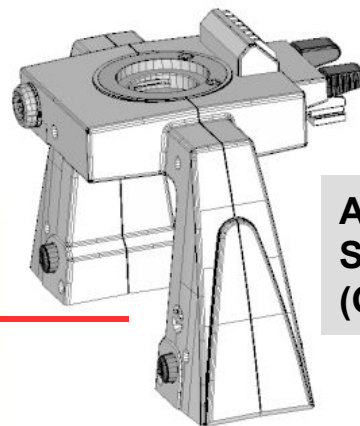
Компенсатор



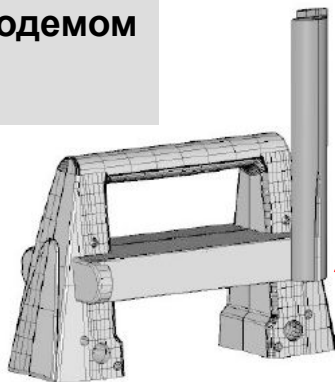
SmartStation Обзор системы



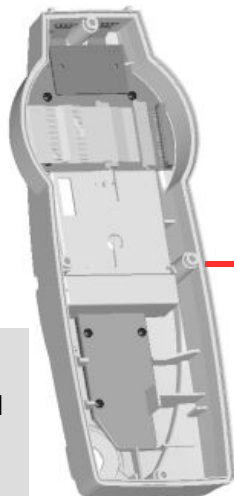
SmartAntenna
(ATX1230)



Адаптер
SmartAntenna
(GAD104)



Ручка с радиомодемом
(RH1200)



Боковая
коммуникационная
панель
(GSD01, GSD02)



Сенсорный экран

TPS1200+ – Технические Характеристики

	ТС	TCR	TCRM	TCA	TCP	TCRA	TCRP
Измерение углов	•	•	•	•	•	•	•
Инфракрасный дальномер (IR)	•	•	•	•	•	•	•
Безотражательный дальномер (RL)		•	•			•	•
Моторизованный			•	•	•	•	•
Автоматический поиск цели (ATR)				•	•	•	•
Быстрый поиск отражателей (PS)					•		•
Указатель створа (EGL)	○	○	○	•	•	•	•
Внешний контроллер (RX1220)	○	○	○	○	○	○	○
Лазерный целеуказатель GUS74				○		○	

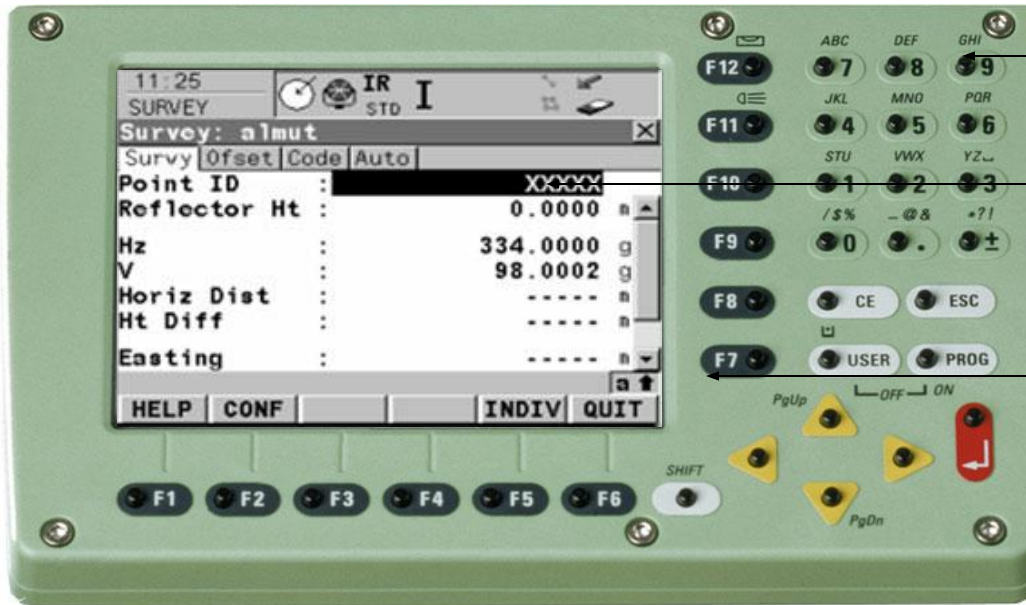
• = Стандарт ○ = Опция

Измерение углов

	Тип 1201	Тип 1202	Тип 1203	Тип 1205
Точность Г, В (стандартное отклонение, ISO 17123-3)	1"	2"	3"	5"
Метод считывания: абсолютный, непрерывный, диаметральный				
Компенсатор (центральный двухосевой)				
Рабочий диапазон/точность:	4' / 0.5"	4' / 0.5"	4' / 1.0"	4' / 1.5"

- Неограниченные возможности для любых задач:
 - Функциональность и гибкость в настройках
 - Различные модели с различными параметрами точности
 - Надежность, позволяющая использовать прибор максимальное время
- TPS1200+ варианты поставки:
 - 7 модельных рядов
 - 4 диапазона точности
 - 3 типа дальномера
 - дополнительных опции

TPS1200+ – Цветной дисплей и Клавиатура



Подсветка клавиш

Подсветка
дисплея 1/4 VGA

Понятная и логич-
ная структура

- Быстрое обучение – одна операционная система
- Простота использования, подсветка дисплея и клавиатуры
- Возможность установки второй клавиатуры