

---

# Сборочные чертежи

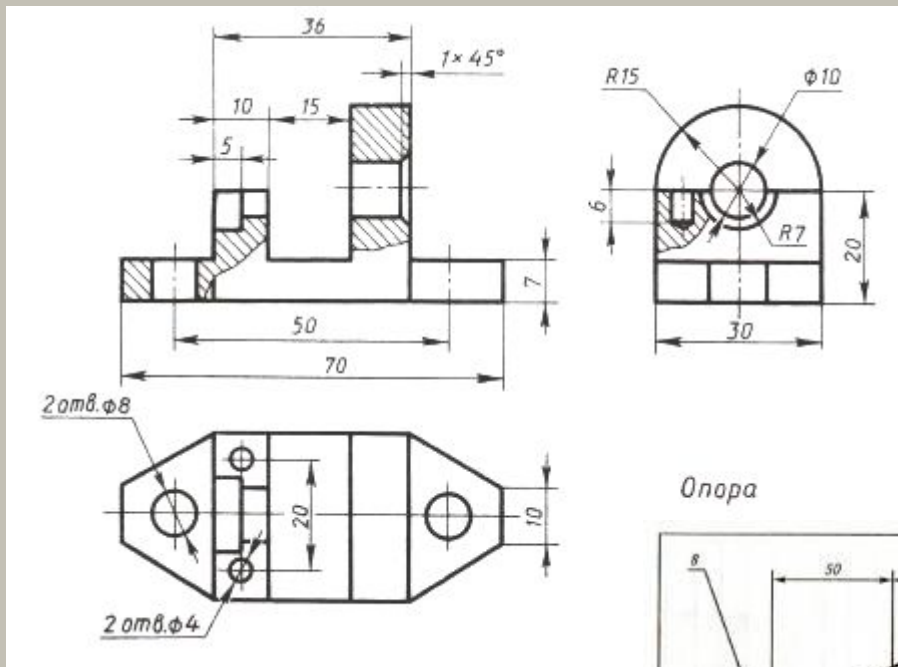
**Сборочный чертеж - это конструкторский документ, предназначенный для сборки деталей в сборочную единицу и контроля**

**Является исходным документом для выполнения рабочих чертежей деталей.**

## Задание: ЗАПОЛНИТЬ ТАБЛИЦУ В ТЕТРАДИ

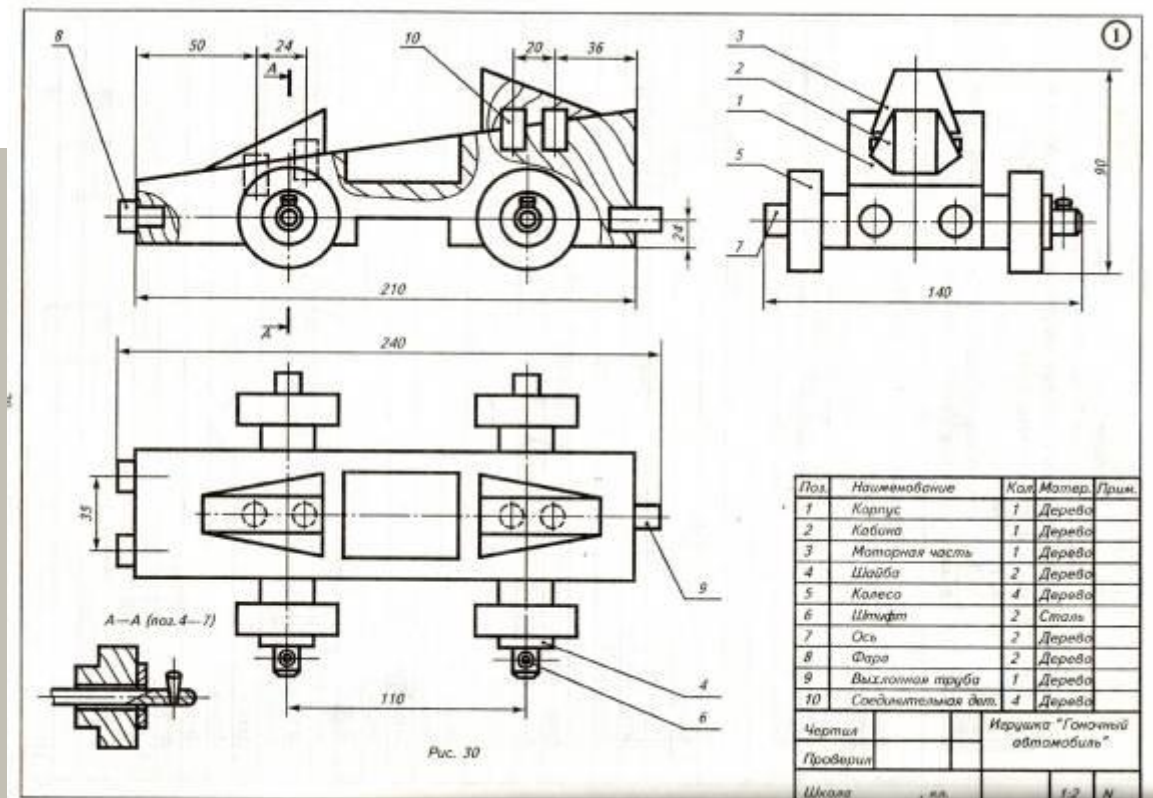
ПРИЗНАКИ	ЧЕРТЕЖ ДЕТАЛИ	СБОРОЧНЫЙ ЧЕРТЕЖ
НАЗНАЧЕНИЕ		
ИЗОБРАЖЕНИЯ		
ОСОБЕННОСТИ НАНЕСЕНИЯ РАЗМЕРОВ		
ИНФОРМАЦИЯ ОБ ИЗОБРАЖЕНИИ НА ЧЕРТЕЖЕ.		

# Отличия сборочного чертежа от рабочего чертежа детали



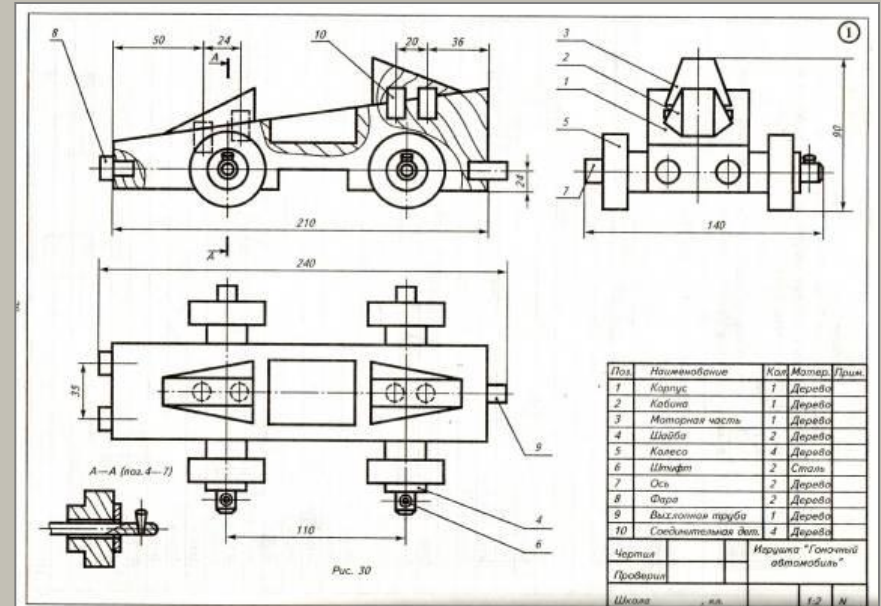
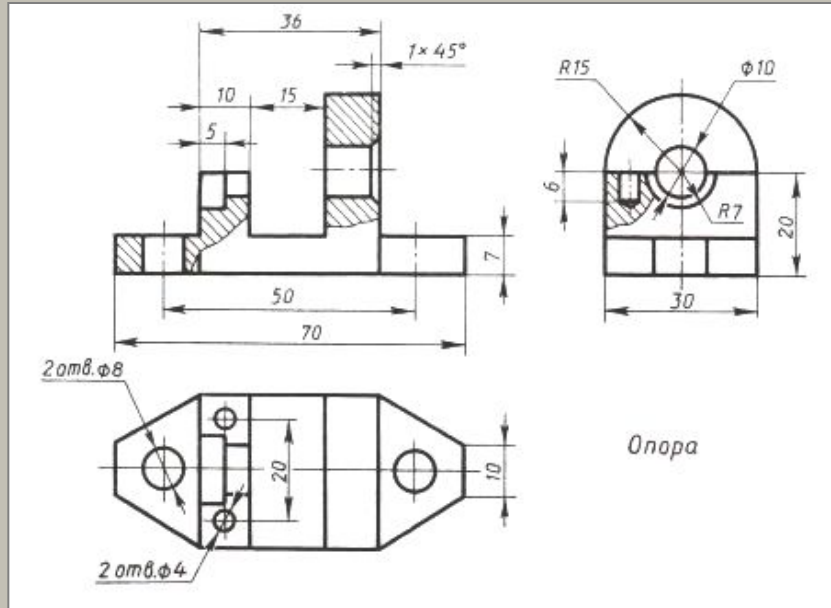
Опора

- по назначению;
- по изображениям на чертеже;
- особенности нанесения размеров;
- информация об изображении на чертеже.



Поз.	Наименование	Кол.	Матер.	Прим.
1	Каркас	1	Дерево	
2	Кабина	1	Дерево	
3	Моторная часть	1	Дерево	
4	Шайба	2	Дерево	
5	Колесо	4	Дерево	
6	Штифт	2	Сталь	
7	Ось	2	Дерево	
8	Флора	2	Дерево	
9	Выхлопная труба	1	Дерево	
10	Соединительная деталь	4	Дерево	
Чертеж			Нарушка "Гонимый автомобиль".	
Проектил				
Школа			1-2	И

# Отличия сборочного чертежа от рабочего чертежа детали

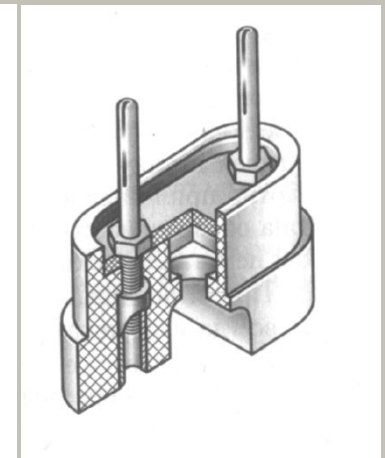
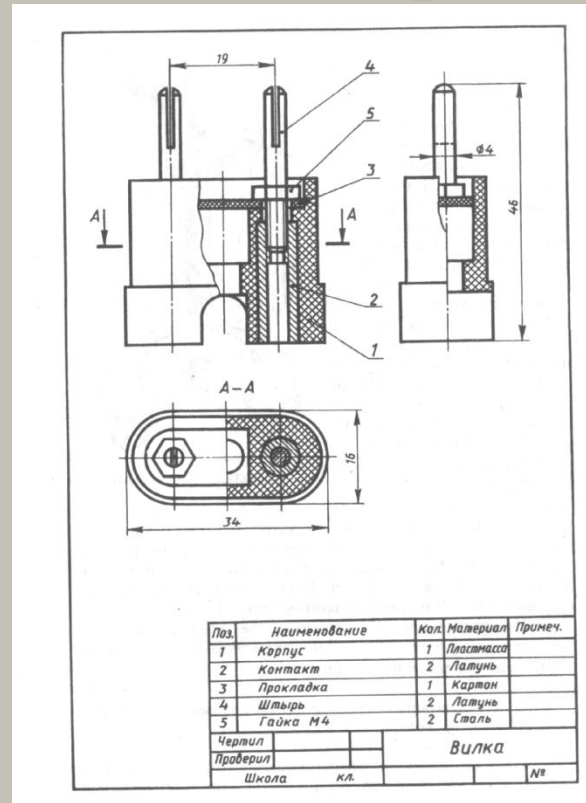
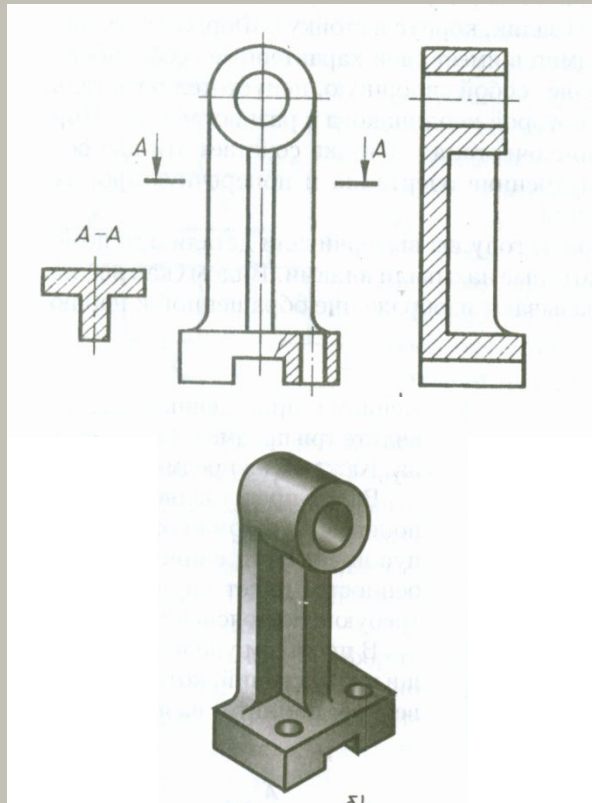


- по назначению

Для изготовления детали

Выполнение рабочих чертежей деталей, сборка деталей в сборочную единицу

# Отличия сборочного чертежа от рабочего чертежа детали



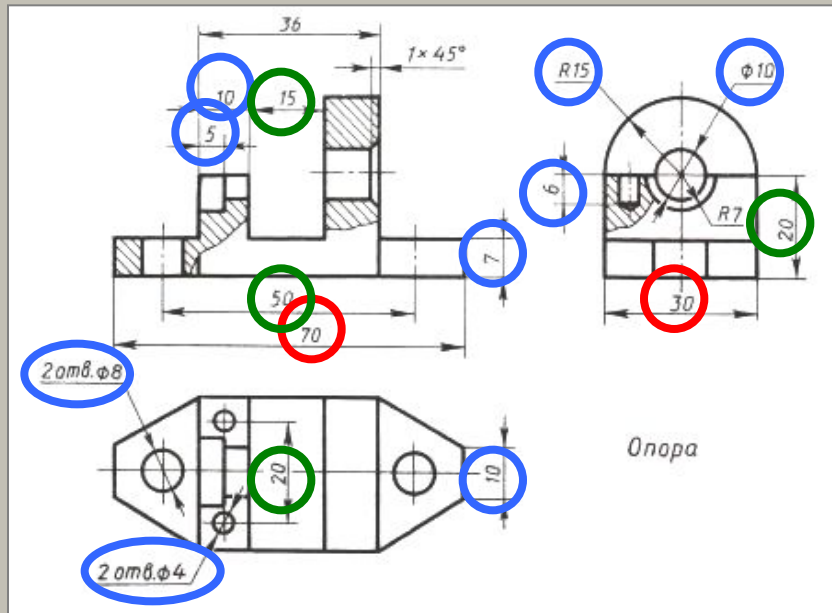
- по изображениям на чертеже

Виды, разрезы, сечения, аксонометрические проекции

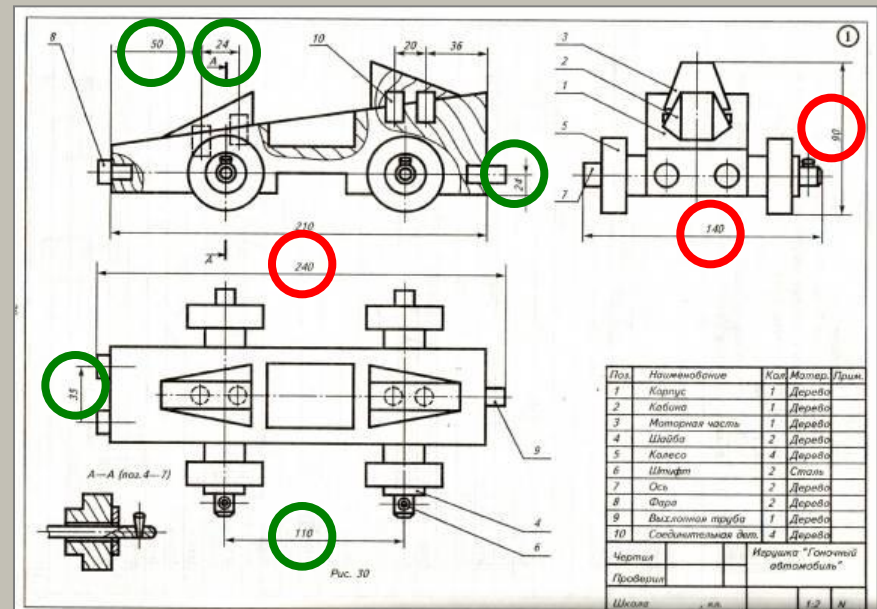
Виды, разрезы, аксонометрические проекции с вырезами

# Отличия сборочного чертежа от рабочего чертежа детали

ГАБАРИТНЫЕ (наибольшие по длине, ширине, высоте)  
РАЗМЕРЫ ЭЛЕМЕНТОВ  
КООРДИНИРУЮЩИЕ (определяют положение элемента относительно других элементов или краёв детали)



ГАБАРИТНЫЕ  
ПРИСОЕДИНИТЕЛЬНЫЕ (определяют положение детали **при соединении** деталей в сборочную единицу)  
УСТАНОВОЧНЫЕ (определяют положение сборочной единицы **при установке** на месте монтажа)



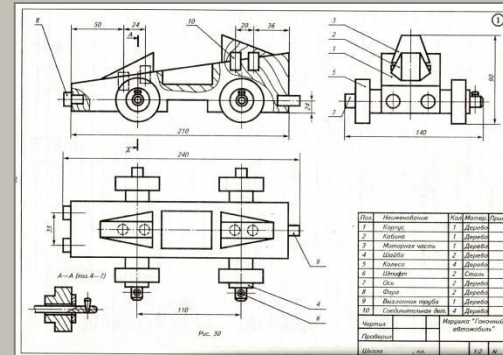
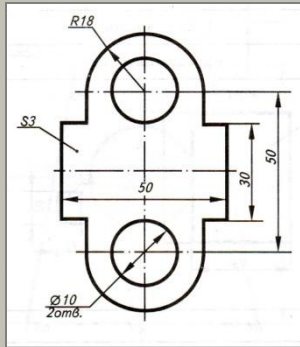
- особенности нанесения размеров

Размеры для изготовления детали

Размеры для сборки деталей в сборочную единицу



# Информация об изображении на чертеже



Чертил	Иванов М.	10.10.83	Прокладка		
Проверил					
Школа	кл.		Резина	1:1	№3

ОСНОВНАЯ НАДПИСЬ

Поз.	Наименование	Кол.	Матер.	Прим.
1	Корпус	1	Дерево	
2	Кабина	1	Дерево	
3	Моторная часть	1	Дерево	
4	Шайба	2	Дерево	
5	Колесо	4	Дерево	
6	Штифт	2	Сталь	
7	Ось	2	Дерево	
8	Фара	2	Дерево	
9	Выхлопная труба	1	Дерево	
10	Соединительная дет.	4	Дерево	

СПЕЦИФИКАЦИЯ

+ ОСНОВНАЯ НАДПИСЬ

Чертил		Игрушка "Гоночный автомобиль"			
Проверил					
Школа	кл.		1:2	N	